

EMICON
INNOVATION AS ENERGY



AN CNEX TECHNOLOGIES COMPANY

**WÄRMEPUMPEN UND
MULTIFUNKTIONSGERÄTE**
Produktkatalog

2-LEITER-WÄRMEPUMPEN

LSA/HP	HOEFFIZIENTE LUFT-WASSER-WÄRMEPUMPEN	12
LHi	HOEFFIZIENTE LUFT-WASSER-WÄRMEPUMPEN MIT DC INVERTER VERDICHTERN UND AXIALVENTILATOREN	16
LHA	HOEFFIZIENTE LUFT-WASSER-WÄRMEPUMPEN MIT SCROLL-VERDICHTERN UND AXIALVENTILATOREN	24
LHE	HOEFFIZIENTE LUFT-WASSER-WÄRMEPUMPEN MIT SCROLL-VERDICHTERN, AXIALVENTILATOREN UND NIEDRIGEM GWP-KÄLTEMITTEL	34
PAE N	HOEFFIZIENTE LUFT-WASSER-WÄRMEPUMPEN MIT SCROLL-VERDICHTERN, AXIALVENTILATOREN UND NIEDRIGEM GWP-KÄLTEMITTEL	44
PAH VS	HOEFFIZIENTE LUFT-WASSER-WÄRMEPUMPEN MIT FU-SCHRAUBENVERDICHTERN UND AXIALVENTILATOREN	58
LZT	HOEFFIZIENTE LUFT-WASSER-WÄRMEPUMPEN MIT E.V.I. VERDICHTER UND AXIALVENTILATOREN	64
LZTi	HOEFFIZIENTE LUFT-WASSER-WÄRMEPUMPEN MIT DC-INVERTER-VERDICHTER MIT DAMPFINJEKTION (E.V.I.) UND AXIALVENTILATOREN	78
WZT	HOEFFIZIENTE LUFT-WASSER-WÄRMEPUMPEN MIT E.V.I. VERDICHTER ALS SPLITSYSTEM UND AXIALVENTILATOREN	82
WZA	WASSER-WASSER ERDWÄRMEPUMPEN MIT SCROLL-VERDICHTERN	88
WHA	WASSER-WASSER ERDWÄRMEPUMPEN MIT SCROLL-VERDICHTERN	92
WHK	HÖCHSTTEMPERATUR WASSER-WASSERWÄRMEPUMPE MIT SCROLL-VERDICHTERN	98

4-LEITER MULTIFUNKTIONSGERÄTE UND WÄRMEPUMPEN

LHi/P4	HOEFFIZIENTE LUFT/ WASSER MULTIFUNKTIONSGERÄTE UND 4 LEITER WÄRMEPUMPEN MIT INVERTER SCROLL-VERDICHTERN UND AXIALVENTILATOREN	102
LHA/P4	HOEFFIZIENTE LUFT/ WASSER MULTIFUNKTIONSGERÄTE UND 4 LEITER WÄRMEPUMPEN MIT SCROLL-VERDICHTERN UND AXIALVENTILATOREN	110
LHE/P4	HOEFFIZIENTE LUFT/ WASSER MULTIFUNKTIONSGERÄTE UND 4 LEITER WÄRMEPUMPEN MIT SCROLL-VERDICHTERN, AXIALVENTILATOREN UND NIEDRIGEM GWP-KÄLTEMITTEL	124
GPE N	HOEFFIZIENTE LUFT/ WASSER MULTIFUNKTIONSGERÄTE UND 4 LEITER WÄRMEPUMPEN MIT SCROLL-VERDICHTERN, AXIALVENTILATOREN UND NIEDRIGEM GWP-KÄLTEMITTEL	134
GPH VS	HOEFFIZIENTE LUFT/ WASSER MULTIFUNKTIONSGERÄTE UND 4 LEITER WÄRMEPUMPEN MIT FU-SCHRAUBENVERDICHTERN UND AXIALVENTILATOREN	146
LZT/P4	HOEFFIZIENTE LUFT/ WASSER MULTIFUNKTIONSGERÄTE UND 4 LEITER WÄRMEPUMPEN MIT E.V.I. VERDICHTER UND AXIALVENTILATOREN	152

Über uns

Enex Technologies ist ein transformativer Weltführer für natürliche und energieeffiziente Kühl-, Heiz-, Lüftungs- und Kühlgeräte, die in den 1930er Jahren mit der Herstellung von Ammoniak -natürlichen Kühlgeräten begann und später CO₂, Wasser und Propan als natürliche Kältemittel mit niedrigem globalem Erwärmungspotential hinzufügen.

1934
**SAMIFI
FRANCE**
INNOVATION AS ENERGY

1968
kobol
HEAT EXCHANGERS NATURALLY

1948
MORGANA
HEAT EXCHANGERS NATURALLY

1984
EMICON
INNOVATION AS ENERGY

1983
ROENEST
HEAT EXCHANGERS NATURALLY

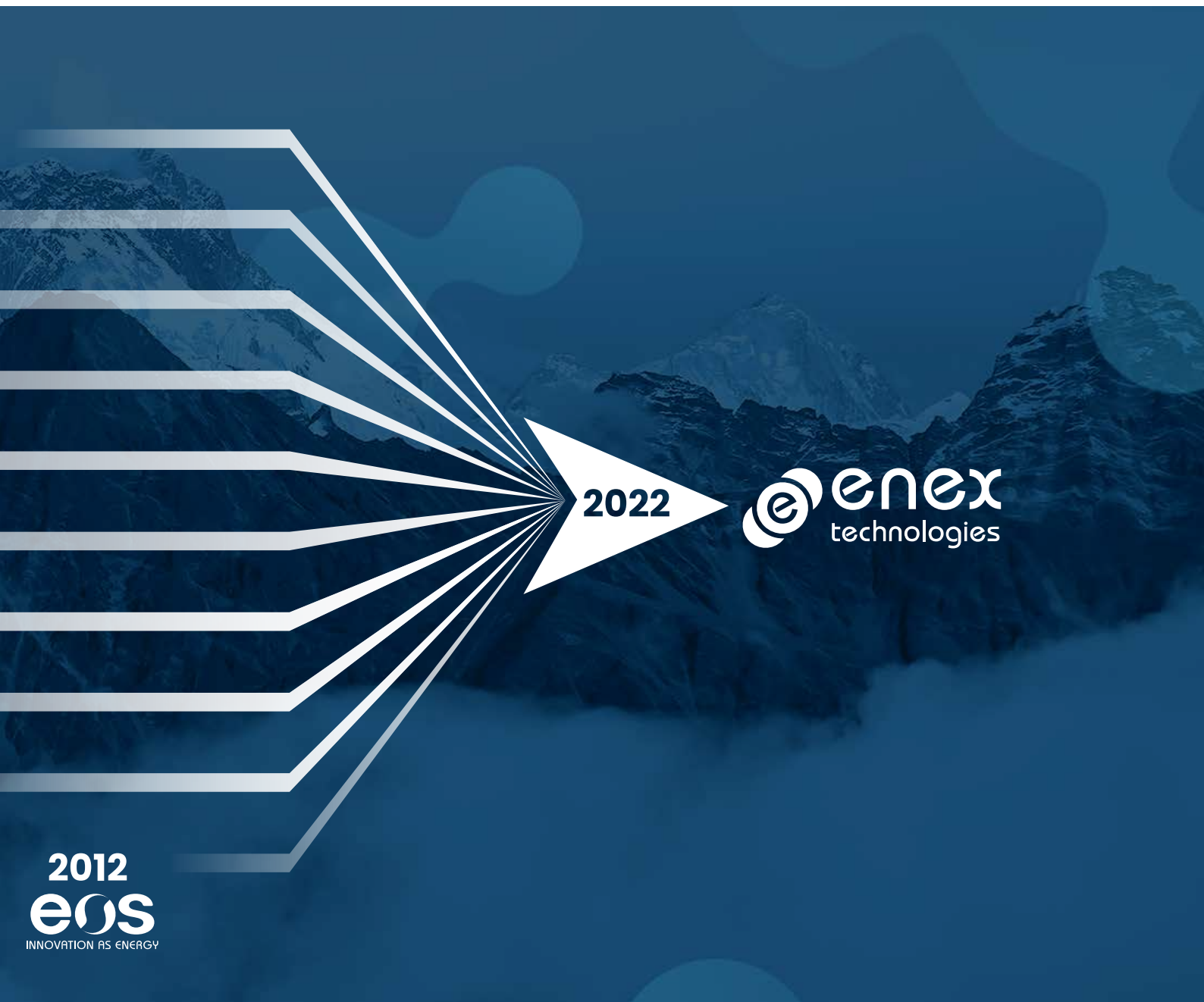
1997
Arctic
INNOVATION AS ENERGY

1993
Hidros
INNOVATION AS ENERGY

1999
ETHRATECH
INNOVATION AS ENERGY

2004
enex
INNOVATION AS ENERGY

**Seit den 1930er Jahren Wegbereiter und
Innovatoren in der natürlichen HLK.**



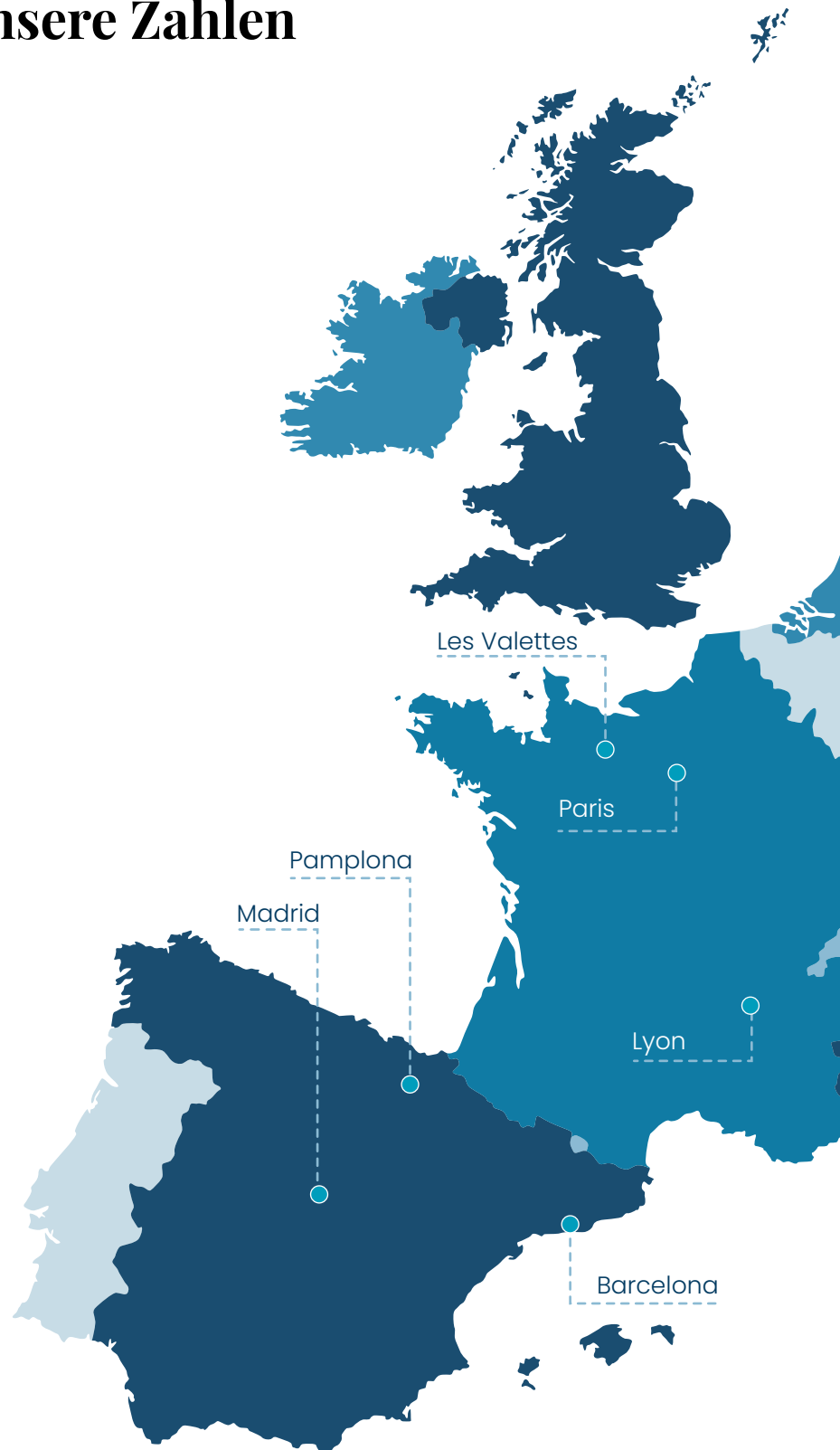
Unsere Zahlen

200M€
Revenues

1000+
Employees

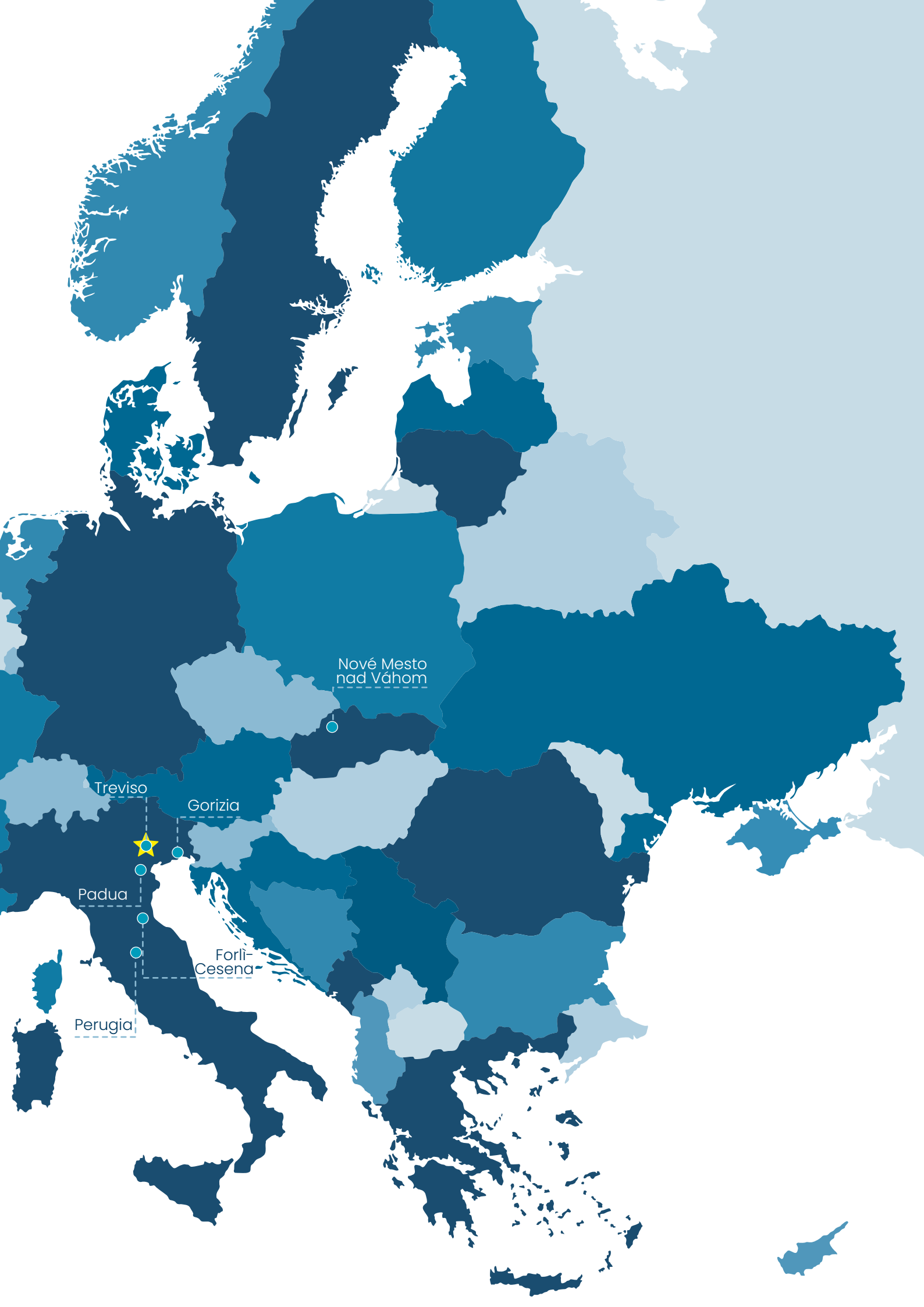
12
Factories

125
Countries



★ Hauptsitz

● Produktionswerk, Forschungs- und Entwicklungsstandort und Handelsbüro



Nové Mesto
nad Váhom

Treviso

Gorizia

Padua

Forlì-
Cesena

Perugia

Unsere branchen

Mit unseren führenden Technologien für natürliche Kältemittel, Energieeffizienz und die Energiewende verändern wir die HLK-Branche.



KÜHLTECHNIK

Unsere Kältemaschinen nutzen die natürlichen Kältemittel Ammoniak, CO₂ und Propan und sind das Ergebnis umfassender Innovationen, darunter unserer revolutionären energiesparenden, auf die Bedürfnisse der Kunden angepassten Ventilatoren und eines Wärmeübertragungsverfahrens für maximale Energieeffizienz.



KÄLTETECHNIK

Unsere industriellen und gewerblichen Kälte- und Lüftungsanlagen mit den natürlichen Kältemitteln Ammoniak und CO₂ bieten hohe Leistung, Qualität und Zuverlässigkeit und sorgen für eine Senkung der CO₂-Bilanz unserer Kunden.



HEIZTECHNIK

Unsere hocheffizienten Wärmepumpen mit dem natürlichen Kältemittel CO₂ und anderen Kältemitteln mit sehr niedrigem Treibhauspotenzial sind einfach zu bedienen und eine elegante Lösung für Anwendungen mit einem hohen Warmwasserbedarf.

Unser Antrieb ist das Streben nach einer besseren und nachhaltigeren Welt.



UMWELT

Auf Gebäude entfallen 40 % der in den Industriestaaten verbrauchten Energie. HLK-Systeme verbrauchen 60 % der Energie in Gebäuden. Unsere hocheffizienten Lösungen sind entscheidend für die Verringerung der Erderwärmung und wir arbeiten jeden Tag daran, unsere Kunden bei der Verringerung ihres ökologischen Fußabdrucks durch den Einsatz natürlicher Kältemittel zu unterstützen



COMMUNITIES

Wir sind führend in der europäischen Industrie und errichten umweltfreundliche Fabriken, die für neue Arbeitsplätze, Wachstum und die Erschließung neuer Märkte sorgen.



INNOVATION

Immer in führender Position. Von der Vorreiterrolle bei der effizienten und sicheren Verwendung natürlicher Kältemittel bis hin zur Unterstützung der Industrie bei der Umstellung von Gaswärme auf strombetriebene Systeme.



DIVERSITÄT UND INKLUSION

Enex Technologies sorgt dafür, dass sich jeder Mitarbeiter und jede Mitarbeiterin respektiert und wertgeschätzt fühlt und jeden Tag zur Unterstützung unserer Kunden motiviert ist.

THE EMICON

LABS

KLIMAKAMMERN

EMICON verfügt über **Klimakammern und Prüfstellen**, wo die gefertigte Einheiten strengen Probe- und Leistungsläufen unterzogen werden, in denen die Möglichkeit besteht, die echten klimatischen Projektbedingungen zu simulieren.

Ein doppelter hydraulischer Kreis (kalt und warm) zur Verfügung der Kammern erlaubt, Testläufe für jede Art von Geräten bis einer Kälteleistung von 1500 kW durchzuführen. IT-Kühlung Geräte, hydronische Einheiten, kompakte Maschinen, 2- oder 4-Leiter, luft- oder wassergekühlt, gesplittet, usw.

Die Testabteilung ist auch dank eines Webcam-Systems ausgerüstet, um Probeläufe und Leistungstesten mit der Anwesenheit unserer Kunden durch Fernverbindung zu erledigen.

EIGENSCHAFTEN

Die Klimakammer ist ein Raum, wo ein **künstliches Mikroklima** durch Hilfs- und Wärmerückgewinnungssysteme, die die wärmetragenden Flüssigkeiten gemäß der Eigenschaften der Einheit behandeln, in **Temperatur** und **Feuchtigkeit** wiederhergestellt wird.

Die Einheiten, die getestet werden können, sind luft- oder **wassergekühlte Einheiten**, als **Kaltwassersätze** oder **reversible Wärmepumpen** gemäß der **EN14511** Norm verfügbar.

Die Einsatzgrenzen der Flüssigkeitstemperaturen liegen zwischen **-5 °C und 65 °C**.

Die Umgebungstemperatur (innerhalb der Klimakammer) kann einen maximalen Wert von 52 °C im Sommerbetrieb und -7 °C im Winterbetrieb erreichen.

KLIMASCHRÄNKE

Die Prüfstelle erlaubt den Funktions- und **Leistungstest** von **Klimaschränken** mit luft- und wassergekühlter Direktverdampfung und für Kaltwasserbetrieb, mit der Möglichkeit die Umgebungsbedingungen von 15 °C bis 35 °C zu simulieren.

PROPAN

Die Prüfstelle **ausschließlich** für Kaltwassersätze und Wärmepumpen mit umweltfreundlichem **Kältemittel Propan (R290)** wurde vor kurzem gebaut und kann Funktions- und Leistungstests bis 700 kW sowohl für die Einheiten nur zur Kühlung als auch für die reversible Geräte mit Winterbetrieb durchführen.

Die Verwendung von **ATEX** Komponenten und Lecksuchgeräten, die mit akustischen Signalen und Zwangsentlüftungen verbunden werden, garantieren der Prüfstelle **einen hohen Sicherheitsgrad**.



LEGENDE



Luftgekühlte



Wassergekühlte



2-Leiter-System



4-Leiter-System



Inneninstallation



Außeninstallation



Einheit mit geothermischer Quelle



Mit externem Verflüssiger



Hocheffizienzausführung



Schallgedämpfte Ausführung



Superschallgedämpfte Ausführung



Ultra-schallgedämpfte Ausführung



Scrollverdichter



Scrollverdichter mit Frequenzumrichter



E.V.I Scrollverdichter



Schraubenverdichtern



Schraubenverdichtern mit Frequenzumrichter



Einheit nur zur Heizung



Reversible Einheit



Einheit mit 4-Leiter-System



Free cooling



Außenlufttemperatur +43°C



Außenlufttemperatur -20°C



Warmwasserbereitung +60°C



Warmwasserbereitung +65°C



Warmwasserbereitung +78°C



AC Ventilatoren



EC Ventilatoren



Radialventilator mit AC-Motoren



Radialventilator mit EC-Motoren



"Plug-Fan" Radialventilatoren mit AC-Motoren



"Plug-Fan" Radialventilatoren mit EC-Motoren



Plattenwärmetauscher

SERIE

LSA/HP



LHi



LHA



LHE



PAE N



PAH VS



LZT



LZTi



WZT



WZA



WHA



WHK



LHi/P4



LHA/P4



LHE/P4



GPE N



GPH VS



LZT/P4



EIGENSCHAFTEN

KÄLTEMITTEL

LEISTUNGSBEREICH

0 kW 100 kW 200 kW 300 kW 400 kW 500 kW

R410A

R410A

R410A

R454B

R410A R454B

R513A

R410A

R410A

R410A

R410A

R410A

R134a

R410A

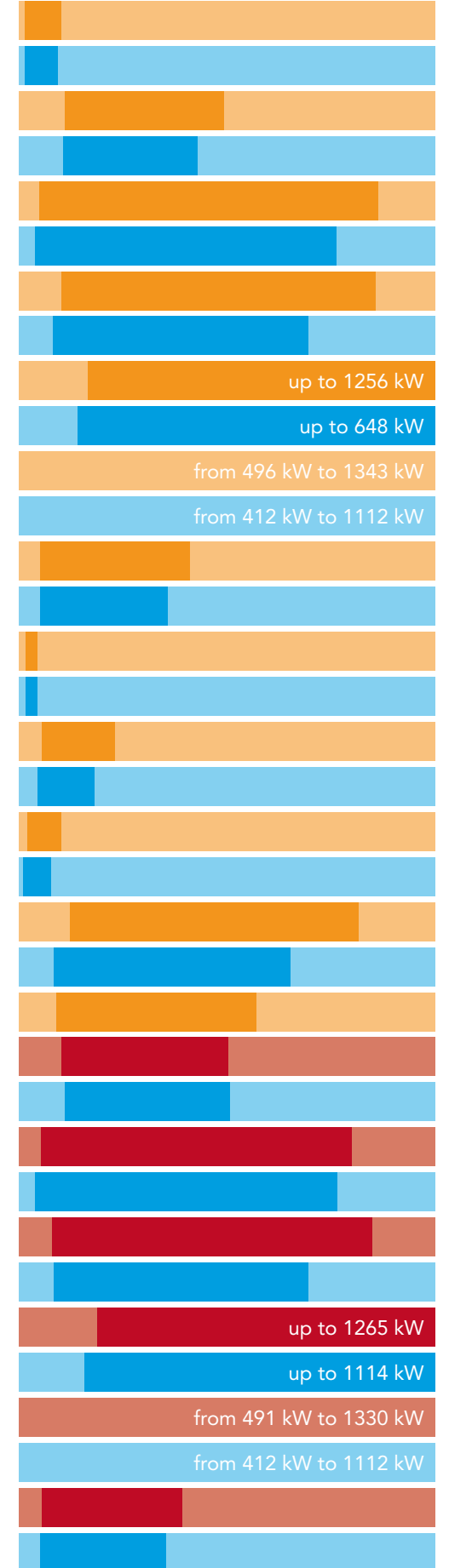
R410A

R454B

R410A R454B

R410A R454B

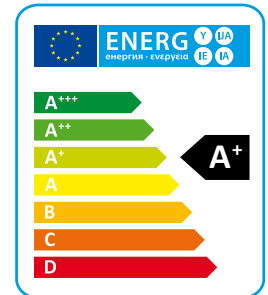
R410A



LSA/HP

HOCHEFFIZIENTE LUFT-WASSER-WÄRMEPUMPEN

Heizleistung von 6 kW bis 44 kW



R410A



Die LSA/HP Kaltwassersatzanlagen sind für kleine und mittlere kommerzielle und Wohnanwendungen entworfen worden. Diese Einheiten können Ausgang-Wassertemperaturen von 7°C erzeugen, in Kombination mit Ventilator-konvektoren oder Lüftungsgeräten. Die LSA/HP Kaltwassersätze offerieren hohe Leistungsfähigkeit und leisen Betrieb in jeder Installation. Die Kompaktdimensionen, die Vielseitigkeit und eine breite Variation von Zubehören machen das LSA/HP Wärmepumpenversion.

AUSFÜHRUNGEN

HP - Wärmepumpeversion

TECHNISCHE DATEN

LSA/HP		06	08	10	14	16	21	26	31	36	41
Kälteleistung (EN14511) ⁽¹⁾	kW	5,7	7,5	8,5	14,0	15,5	20,5	26,6	30,0	33,0	39,0
Gesamtleistungsaufnahme (EN14511) ⁽¹⁾	kW	1,9	2,5	2,8	4,7	5,7	6,8	8,8	10,5	11,8	13,8
EER (EN14511) ⁽¹⁾	W/W	3,0	3,0	3,0	2,9	2,7	3,0	3,0	2,9	2,8	2,8
Heizleistung (EN14511) ⁽²⁾	kW	5,9	7,7	9,2	14,9	17,2	22,0	29,5	33,5	36,5	44,4
Gesamtleistungsaufnahme (EN14511) ⁽²⁾	kW	1,5	2,0	2,3	3,9	4,3	5,2	6,8	8,2	9,0	10,7
COP (EN14511) ⁽²⁾	W/W	3,9	3,9	4,0	3,8	4,0	4,3	4,3	4,1	4,1	4,2
Energieklasse ⁽³⁾		A+	A+	A+	A+	A+	A+	A+	A+	A+	A+
SCOP ⁽³⁾	kWh/kWh	3,38	3,32	3,40	3,35	3,23	3,38	3,21	3,21	3,21	3,29
η _{s,h} ⁽³⁾	%	132,2	129,8	132,9	131,1	126,2	132,3	125,4	125,4	125,5	128,4
Versorgungsspannung	V/Ph/Hz	230/1/50	230/1/50	230/1/50	400/3+N/50	400/3+N/50	400/3+N/50	400/3+N/50	400/3+N/50	400/3+N/50	400/3+N/50
Anlaufstrom	A	60,6	68,0	99,0	66,0	77,0	96,8	119,8	120,6	142,6	176,6
Max. Betriebsstrom	A	13,4	18,1	23,0	13,3	17,0	17,8	23,8	27,6	33,6	36,6
Luftmenge	m ³ /h	2.800	3.350	3.150	7.200	7.000	8.500	8.500	10.800	10.800	10.800
Ventilator	n°/kW	1 x 0,12	1 x 0,2	1 x 0,2	2 x 0,2	2 x 0,2	2 x 0,2	2 x 0,2	2 x 0,5	2 x 0,5	2 x 0,5
Verdichter / Kältekreise	n°/n°	1 / 1	1 / 1	1 / 1	1 / 1	1 / 1	1 / 1	1 / 1	1 / 1	1 / 1	1 / 1
Kältemittel		R410A	R410A	R410A	R410A	R410A	R410A	R410A	R410A	R410A	R410A
Globalen Treibhauspotenzial (GWP)		2088	2088	2088	2088	2088	2088	2088	2088	2088	2088
Kältemittelbefüllung	kg	3,0	4,2	3,7	3,7	5,0	7,3	8,0	6,5	6,5	8,0
CO ₂ Äquivalent	t	6,3	8,8	7,7	7,7	10,4	15,2	16,7	13,6	13,6	16,7
Schalleistungspegel ⁽⁴⁾	dB (A)	68	68	68	69	69	74	74	79	79	79
Schalldruckpegel ⁽⁵⁾	dB (A)	37	37	37	38	38	43	43	47	47	47
Leistungsaufnahme Pumpe	kW	0,2	0,2	0,2	0,5	0,5	0,6	0,6	0,9	0,9	1,3
Statische Förderhöhe ⁽¹⁾	kPa	56,7	56,5	45,9	109,3	109,3	136,8	79,2	96,4	41,2	170,1
Pufferspeicher	l	30	30	30	45	45	45	45	135	135	135

Referenzdatenauslegung bei folgenden Bedingungen:

(1) Kühlen: Außentemperatur 35°C; Wassertemperatur 12/7°C

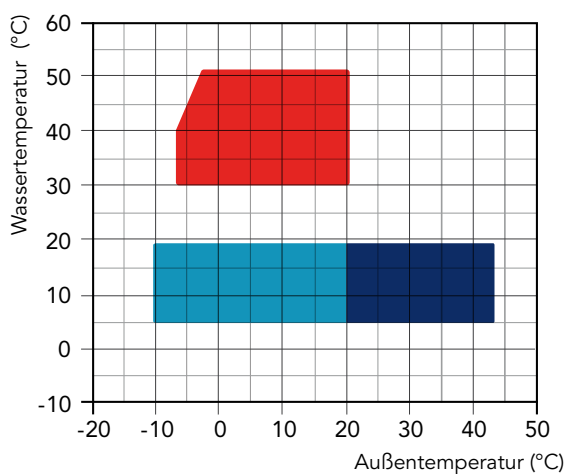
(2) Heizen: Außentemperatur 7°C DB, 6°C WB; Wassertemperatur 30/35°C.

(3) Durchschnittliche Bedingungen, variabel - Reg EU 811/2013

(4) Schalleistungspegel nach ISO 3744 (LS-Ausführungen).

(5) Schalldruckpegel in 10 m Entfernung im freien Feld nach ISO 3744. (LS-Ausführungen).

BETRIEBSGRENZEN



- Heizmodus
- Kühlmodus mit Verflüssigerdruckregelung
- Kühlmodus ohne Verflüssigerdruckregelung

BESCHREIBUNG

GEHÄUSE

Alle LSA/HP Geräte bestehen aus heißverzinkten, sowie bei 180°C Polyurethanpulver ofenlackierten Stahlblechen für maximalen Schutz gegen aggressive witterungsbedingte Einflüsse. Das Gehäuse ist äußerst wartungsfreundlich, da die im Tragrahmen befindlichen Paneelen demontierbar sind. Alle Schrauben und Nieten sind aus Edelstahl, sodass die Geräte sich auch für die Außenmontage eignen. Die Standardfarbe der Geräte ist RAL 9018.

KÄLTEKREISLAUF

Die Kältemittelfüllung in den Geräten ist R410A. Der Kältekreislauf ist mit primär auf dem internationalen Markt erhältlichen Komponenten ausgestattet und erfüllt somit die ISO 97/23. Jeder Kältekreislauf beinhaltet: Schauglas ; Filtertrockner, 4-Wegeumschaltventil (nur Wärmepumpe) Rückschlagventil (nur Wärmepumpe) Flüssigkeitssammler (nur Wärmepumpe), Schrader-Ventil für Wartung und zur Kontrolle, Drucksicherheits-Einrichtung (nach PED Vorschriften).

VERDICHTER

Für die Modelle 06&08 werden Spiralverdichtertypen eingesetzt. Alle anderen Modelle sind mit Scroll-Verdichter mit Kurbelwanneheizung, sowie einer Motor-Schutzeinrichtung durch eingebauten Klixon versehen. Sie befinden sich in einem schalldichten Gehäuse und sind vom Luftstrom getrennt, was die Schallemission reduziert. Die Kurbelwanneheizung, wenn vorhanden, ist im Stand-By Betrieb der Verdichter ständig geschaltet. Die Inspektion erfolgt über die Front-Paneele und ermöglicht auch die Wartung im Betrieb des Gerätes.

VERFLÜSSIGER

Der Verflüssiger besteht aus einem Register mit Kupferrohren und Aluminiumrippen. Die Dimension der Kupferrohre sind 3/8" mit Aluminiumblättern mit 0,1 mm Wandstärke. Die Aluminiumblätter sind mechanisch mit den Kupferrohren verbunden und verbessern damit den Wärmeaustausch-Faktor. Diese Geometrie des Verflüssigers garantieren luftseitig einen niedrigen Druckverlust bei geringen Ventilator Drehzahlen (Verringerung der Geräuschbildung –Low Noise). Auf Wunsch kann zum Schutz des Verflüssigers ein Metallfilter außen angebracht werden.

VENTILATOR

Die Ventilatoren sind Axialläufer mit tragflächengeformten Rotorblättern. Sie sind statisch und dynamisch gewuchtet und mit einem Unfallschutzgitter ausgerüstet nach EN 60335. Die Ventilatoren sind schwingungsgedämpft mit Antivibrationsgummidämpfer mit dem Gehäuse montiert. In der Standard -Variante sind 6-Polmotoren (900 min-1) installiert. Die direkt angetriebenen Motoren sind mit einer Motorschutzeinrichtung durch eingebauten Klixon versehen. Schutzart des Motors ist IP 54.

VERDAMPFER

Die schweißgelöteten Platten des Verdampfers sind aus Edelstahl AISI 316. Der Einsatz dieser Platten erlaubt eine massive Reduzierung der Kältemittelfüllung sowie kleinerer Abmessungen der Gesamtanlage gegenüber der traditionellen Rohrbündelbauweise. Der Verdampfer ist werksseitig mit einer geschäumt, zellgeschlossener Isolierung versehen, die mit einer Frostschutzheizung (Optional) ausgerüstet werden kann. Jeder Verdampfer ist mit einem Temperaturfühler als Frostschutzwächter ausgestattet.

MIKROPROZESSOR

Der Kaltwassersatz ist mit einem autoanpassungsfähigen Regelsystem versehen, mit folgenden Funktionen: Einstellung der Wassertemperatur, Frostschutz, Taktung der Verdichter, Automatische Einschaltfolge der Verdichter, Alarm-Reset, Samme-

lalarmkontakt für Fernsignalisierung, LED-Anzeigen für Alarmer und Betriebsmeldung. Auf Rückfrage können einige Mikroprozessoren in ein Gebäudemanagementsystem (DDC; BMS) eingebunden werden. Unsere technische Abteilung studiert in Verbindung mit unseren Kunden unterschiedliche Lösungen für den Einsatzbereich MODBUS; LONWORKS; BACNET oder TRENDD-Protokolle.

Das autoanpassungsfähige Regelsystem regelt kontinuierlich die Wasseraustrittstemperatur und Austrittstemperatur in Abhängigkeit der angefragten Leistung des Gebäudebedarf zum eingestellten Sollwert. Somit erhält man eine optimierte Leistung und Laufzeit, die Verdichter Einschalt- und Ausschaltzeiten zu verringern, Leistungsaufnahme zu verringern und Laufzeit der kältetechnischen Komponenten zu erhöhen. Das Regelsystem erlaubt entgegen der traditionellen Wassermenge 12-15 l/kw eine reduzierte Wassermenge bis zu 5 l/kw in Geräten. Dank dieses Regelsystem, kann in Geräten im allgemeinen ohne Pufferspeicher mit offensichtlichen Vorteilen in Bezug auf die Verringerung der Dimensionen, Thermalverluste und Kosten installiert werden.

ELEKTRISCHE SCHALTAFEL

Die elektrische Schalttafel ist in Übereinstimmung Elektromagnetischen Normen CEE 2014/35 und 2014/30 hergestellt. Um an die Schalttafel zu gelangen muss der Hauptschalter in Stellung OFF gebracht werden damit der Schaltschrank geöffnet werden kann. Alle Geräte sind mit folgendem im Standard ausgerüstet: Phasenüberwachungsrelais die den Verdichter abschalten wenn eine Phase nicht korrekt arbeitet (Scrollverdichter können dann Rückwärts anfahren und Defekt gehen). Ebenfalls sind im Standard enthalten: Hauptschalter, Thermokontakte (als Schutz für Pumpen und Ventilatoren), Sicherung für Verdichter, Motorschutzschalter, Verdichterschütze, Ventilatorenschütze, Pumpenschütze. Die Hauptplatine ist mit potentialfreien Kontakten für eine externe Freigabe, Sommer- und Winterumschaltung (nur Wärmepumpen) und Sammelalarmmeldung ausgestattet.

STEUER UND SICHERHEITSKETTE

Alle Geräte sind mit folgenden Steuerungs- und Sicherheitstechnischen Equipment ausgestattet: Wassereintrittssensor zur Regelung der Wassertemperatur (12°C), Frostschutzsensor in der Wasseraustrittseite am Verdampfer (7°C), Hochdruckschalter im Kältemittelkreislauf mit manuellem Reset, Niederdruckschalter mit automatischem Reset, Hochdrucksicherheitsventil im Kältemittelkreislauf, Verdichter Thermischer Überstromschutzschalter, Ventilator Thermischer Überstromschutzschalter, Strömungswächter.

AUSFÜHRUNGEN

WÄRMEPUMPENVERSION (HP)

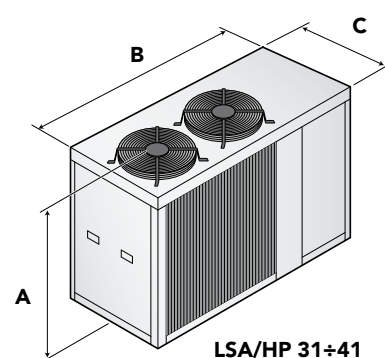
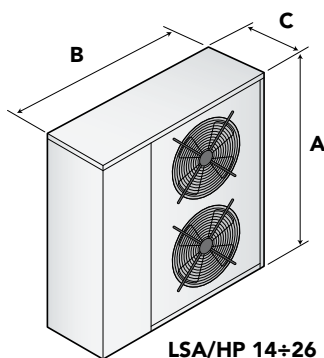
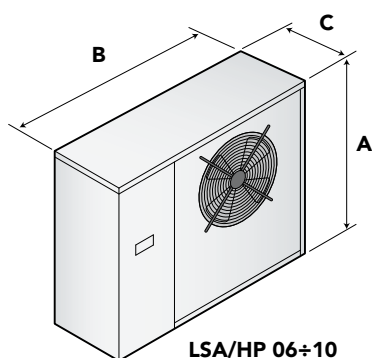
Die Wärmepumpen-Versionen sind mit einem 4-Wegeumschaltventil ausgestattet und ermöglichen Warmwassertemperaturen bis 48°C. Alle Wärmepumpen sind zusätzlich mit Flüssigkeitssammler, sowie mit einem zweiten thermostatischen Einspritzventil was die Effizienz des Kältemittelkreislaufs im Heiz- und Kühlmodus optimiert. Der Mikroprozessor regelt die Abtaufunktion (in Betrieb bei extremen Außentemperaturen im Winter) und für Sommer- und Winterumschaltung.

ZUBEHÖR

LSA/HP		06	08	10	14	16	21	26	31	36	41
Hauptschalter		-	-	-	●	●	●	●	●	●	●
Strömungswächter		-	●	●	●	●	●	●	●	●	●
Mikroprozessorregelung		-	●	●	●	●	●	●	●	●	●
Sammelalarm über digitalen Ausgang		-	●	●	●	●	●	●	●	●	●
Externe Freigabe über digitalen Eingang		-	●	●	●	●	●	●	●	●	●
Flüssigkeitsmagnetventil	VSLI	○	○	○	○	○	○	○	○	○	○
LS Leise Ausführung	LS00	○	○	○	○	○	○	○	○	○	○
Drehzahlregelung der Ventilatoren durch Phasenanschnitt	DCCF	○	○	○	○	○	○	○	○	○	○
Gummi Antivibrationsdämpfer	KAVG	○	○	○	○	○	○	○	○	○	○
Federschwinnungsdämpfer	KAVM	○	○	○	○	○	○	○	○	○	○
Elektronischer Sanftanlauf	DSSE	-	-	-	○	○	○	○	○	○	○
Verdampferfrostschutzheizung (nur Basis Version)	RAEV	○	○	○	○	○	○	○	○	○	○
Frostschutzkit (nur A Ausführungen)	RAES	○	○	○	○	○	○	○	○	○	○
Kältemanometer	MAML	○	○	○	○	○	○	○	○	○	○
Kondensatwanne mit Frostschutzheizung *	BRCA	○	○	○	○	○	○	○	○	○	○
Hydraulikkit Pumpe + Tank (A1ZZ)	A1ZZ	○	○	○	○	○	○	○	○	○	○
Hydraulikkit Pumpe ohne Tank (A1NT)	A1NT	○	○	○	○	○	○	○	○	○	○
Externe Fernbedienung	PCRL	○	○	○	○	○	○	○	○	○	○
Serielle Schnittstellenkarte RS485	INSE	○	○	○	○	○	○	○	○	○	○
Elektronisches Expansionsventil	VTEE	○	○	○	○	○	○	○	○	○	○

* (nur Ausführungen HP)

● Standard, ○ Optional, - Nicht lieferbar.



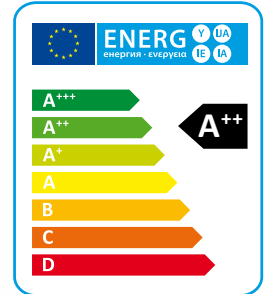
Mod.	A (mm)	B (mm)	C (mm)	kg
06/06A	989	1157	380	95/148
08/08A	989	1157	380	104/163
10/10A	989	1157	380	118/179
14/14A	1324	1245	423	127/207
16/16A	1324	1245	423	133/212

Mod.	A (mm)	B (mm)	C (mm)	kg
21/21A	1424	1508	473	188/267
26/26A	1424	1508	473	209/286
31/31A	1406	1910	950	330/440
36/36A	1406	1910	950	345/495
41/41A	1406	1910	950	360/520

LHi

HOCHEFFIZIENTE LUFT-WASSER-WÄRMEPUMPEN MIT DC INVERTER VERDICHTER UND AXIALVENTILATOREN

Heizleistung von 51 kW bis 270 kW



R410A



Die hocheffizienten Luft / Wasser-Wärmepumpen der Serie LHi eignen sich besonders für Anwendungen mit Heizstrahlensystemen oder für Anwendungen, bei denen ein maximaler Wirkungsgrad im Heizmodus erforderlich ist. Die Geräte wurden speziell für den besten Wirkungsgrad im Heizmodus entwickelt. Sie können bis zu Außentemperaturen von $-20\text{ }^{\circ}\text{C}$ betrieben werden und Wasser bis zu einer Temperatur von $60\text{ }^{\circ}\text{C}$ produzieren. Alle Modelle sind außerdem mit einem Zyklusinversionsventil für die Winterabtaufunktion ausgestattet. Die HH-Ausführungen sind für die alleinige Erzeugung von Warmwasser ausgelegt und eignen sich für die Verwendung von Steuerabzügen in Ländern, in denen spezielle Vorschriften für die Verwendung von Wärmepumpen als Wärmeerzeuger bestehen. Die RV-Ausführungen können auch gekühltes Wasser produzieren. Die XL-Ausführungen haben dank eines speziellen schwimmenden Schwingungsdämpfungssystems, das eine Geräuschreduzierung von ca. 6-8 dB (A) ermöglicht (optional), auch einen extrem niedrigen Geräuschpegel.

AUSFÜHRUNGEN

- HH** Nur zum Heizen.
- RV** Reversibel Heizen oder Kühlen durch.
- SE** Standard- Effizienz, EC- Ventilatoren.
- LS** Leise Ausführung.
- XL** Extra leise Ausführung.
- P2U** Das 2-Leiter-System kann warmes Wasser zum Heizen oder kaltes Wasser zum Kühlen produzieren.
- P2S** Produktion von warmem Wasser zum Heizen oder kaltes Wasser zum Kühlen auch Brauchwasser. Der Regler schaltet die externen 3-Wege-Ventile um.

TECHNISCHE DATEN

Nur zum Heizen (HH)

SE/LS/HH - P2S/P2U		532	632	742	862	912	1052	1222	1534	1654	1854	1964	2254	2554
Heizleistung ^{(EN14511) (1)}	kW	53,3	61,8	74,2	85,1	90,9	102,5	118,3	129,0	145,3	165,2	188,7	223,4	269,6
Gesamtleistungsaufnahme ^{(EN14511) (1)}	kW	13,2	14,7	18,7	20,0	22,1	24,9	28,5	31,2	34,0	39,1	44,8	55,1	65,8
COP ^{(EN14511) (1)}	W/W	4,04	4,19	3,97	4,25	4,11	4,12	4,15	4,14	4,27	4,23	4,21	4,06	4,10
Energieklasse ⁽²⁾		A++	A++	A++	A++	A++	A++	A++	A++	A++	A++	A++	A++	A++
SCOP ⁽²⁾	kWh/kWh	3,88	3,93	3,90	3,98	3,92	3,93	3,88	3,95	3,93	4,00	3,90	3,88	3,88
η _{s,h} ⁽²⁾	%	152	154	153	156	154	154	152	155	154	157	153	152	152
Schalleistungspegel ⁽³⁾	dB (A)	81	81	83	83	83	84	85	86	87	87	87	89	89
Schalldruckpegel ⁽⁴⁾	dB (A)	49	49	51	51	51	52	53	54	55	55	55	57	57
Versorgungsspannung	V/Ph/Hz	400/3/50												
Verdichter / Kältekreisläufe	n° / n°	2 / 1	2 / 1	2 / 1	2 / 1	2 / 1	2 / 1	2 / 1	4 / 2	4 / 2	4 / 2	4 / 2	4 / 2	4 / 2
Ventilatoren	n°	2	2	2	3	3	3	4	2	3	3	3	4	4
Kältemittel		R410A	R410A	R410A	R410A	R410A	R410A	R410A	R410A	R410A	R410A	R410A	R410A	R410A
Kältemittelbefüllung	kg	10,4	14,7	14,7	17,5	17,5	22,3	22,7	32,6	39,8	39,8	45,5	50,9	59,0
Globalen Treibhauspotenzial (GWP)		2088	2088	2088	2088	2088	2088	2088	2088	2088	2088	2088	2088	2088
CO ₂ Äquivalent	t	21,8	30,7	30,7	36,5	36,5	46,5	47,4	68,0	83,2	83,2	95,0	106,2	123,1
Pufferspeicher	l	140	300	300	500	500	500	500	300	500	500	500	500	500

SE/XL/HH - P2S/P2U		532	632	742	862	912	1052	1222	1534	1654	1854	1964	2254	2554
Heizleistung ^{(EN14511) (1)}	kW	51,8	59,4	77,1	82,9	87,8	101,9	114,4	126,9	142,2	163,6	184,6	224,7	267,2
Gesamtleistungsaufnahme ^{(EN14511) (1)}	kW	12,8	14,3	18,6	19,8	21,5	24,2	27,7	30,1	32,3	37,7	42,9	53,3	63,8
COP ^{(EN14511) (1)}	W/W	4,04	4,15	4,15	4,20	4,08	4,21	4,13	4,22	4,41	4,35	4,31	4,22	4,19
Energieklasse ⁽²⁾		A++	A++	A++	A++	A++	A++	A++	A++	A++	A++	A++	A++	A++
SCOP ⁽²⁾	kWh/kWh	3,95	4,10	4,08	4,13	4,10	4,03	4,00	4,18	4,28	4,25	4,18	4,15	4,13
η _{s,h} ⁽²⁾	%	155	161	160	162	161	158	157	164	168	167	164	163	162
Schalleistungspegel ⁽³⁾	dB (A)	76	77	78	78	79	79	80	80	80	80	82	83	84
Schalldruckpegel ⁽⁴⁾	dB (A)	44	45	46	46	47	47	48	48	48	48	50	51	52
Versorgungsspannung	V/Ph/Hz	400/3/50												
Verdichter / Kältekreisläufe	n° / n°	2 / 1	2 / 1	2 / 1	2 / 1	2 / 1	2 / 1	2 / 1	4 / 2	4 / 2	4 / 2	4 / 2	4 / 2	4 / 2
Ventilatoren	n°	2	2	2	3	3	3	4	2	3	3	3	4	4
Kältemittel		R410A	R410A	R410A	R410A	R410A	R410A	R410A	R410A	R410A	R410A	R410A	R410A	R410A
Kältemittelbefüllung	kg	10,4	14,7	16,3	17,5	17,5	22,3	22,7	32,6	39,8	39,8	32,5	50,9	59,0
Globalen Treibhauspotenzial (GWP)		2088	2088	2088	2088	2088	2088	2088	2088	2088	2088	2088	2088	2088
CO ₂ Äquivalent	t	21,8	30,7	34,1	36,5	36,5	46,5	47,4	68,0	83,2	83,2	67,8	106,2	123,1
Pufferspeicher	l	140	300	300	500	500	500	500	300	500	500	500	500	500

Referenzdatenauslegung bei folgenden Bedingungen:

(1) Heizen: Außenlufttemperatur. 7°C DB, 6°C WB, Wassertemperatur 30/35°C.

(2) Durchschnittliche Bedingungen, niedrige Temperatur, variabel - Reg EU 811/2013

(3) Schalleistungspegel nach ISO 3744.

(4) Schalldruckpegel in 10 m Entfernung im freien Feld nach ISO 3744.

Reversibel Heizen oder Kühlen durch (RV)

SE/LS/RV - P2S/P2U		532	632	742	862	912	1052	1222	1534	1654	1854	1964	2254	2554
Heizleistung ^{(EN14511) (1)}	kW	53,3	61,8	74,2	85,1	90,9	102,5	118,3	129,0	145,3	165,2	188,7	223,4	269,6
Gesamtleistungsaufnahme ^{(EN14511) (1)}	kW	13,2	14,7	18,7	20,0	22,1	24,9	28,5	31,2	34,0	39,1	44,8	55,1	65,8
COP ^{(EN14511) (1)}	W/W	4,04	4,19	3,97	4,25	4,11	4,12	4,15	4,14	4,27	4,23	4,21	4,06	4,10
Energieklasse ⁽²⁾		A++	A++	A++	A++	A++	A++	A++	A++	A++	A++	A++	A++	A++
SCOP ⁽²⁾	kWh/kWh	3,88	3,93	3,90	3,98	3,92	3,93	3,88	3,95	3,93	4,00	3,90	3,88	3,88
$\eta_{s,h}$ ⁽²⁾	%	152	154	153	156	154	154	152	155	154	157	153	152	152
Kälteleistung ^{(EN14511) (3)}	kW	49,32	57,71	68,9	78,87	83,19	95,32	109,3	112,8	129,4	146,3	162,5	197,4	230,6
Gesamtleistungsaufnahme ^{(EN14511) (3)}	kW	16,42	18,47	24,48	25,78	28,18	31,81	36,3	40,3	42,6	50,2	57,0	69,5	84,6
EER (EN14511) ⁽³⁾	W/W	3,00	3,12	2,81	3,06	2,95	3,00	3,01	2,80	3,04	2,91	2,85	2,84	2,72
Schalleistungspegel ⁽⁴⁾	dB (A)	81	81	83	83	83	84	85	86	87	87	87	89	89
Schalldruckpegel ⁽⁵⁾	dB (A)	49	49	51	51	51	52	53	54	55	55	55	57	57
Versorgungsspannung	V/Ph/Hz	400/3/50												
Verdichter / Kältekreisläufe	n° / n°	2 / 1	2 / 1	2 / 1	2 / 1	2 / 1	2 / 1	2 / 1	4 / 2	4 / 2	4 / 2	4 / 2	4 / 2	4 / 2
Ventilatoren	n°	2	2	2	3	3	3	4	2	3	3	3	4	4
Kältemittel		R410A	R410A	R410A	R410A	R410A	R410A	R410A	R410A	R410A	R410A	R410A	R410A	R410A
Kältemittelbefüllung	kg	10,4	14,7	14,7	17,5	17,5	22,3	22,7	32,6	39,8	39,8	45,5	50,9	59,0
Globalen Treibhauspotenzial (GWP)		2088	2088	2088	2088	2088	2088	2088	2088	2088	2088	2088	2088	2088
CO ₂ Äquivalent	t	21,8	30,7	30,7	36,5	36,5	46,5	47,4	68,0	83,2	83,2	95,0	106,2	123,1
Pufferspeicher	l	140	300	300	500	500	500	500	300	500	500	500	500	500

Referenzdatenauslegung bei folgenden Bedingungen:

(1) Heizen: Außenlufttemperatur. 7°C DB, 6°C WB, Wassertemperatur 30/35°C.

(2) Durchschnittliche Bedingungen, niedrige Temperatur, variabel - Reg EU 811/2013

(3) Kühlen: Außenlufttemperatur. 35°C, Wassertemperatur 12/7°C

(4) Schalleistungspegel im freien Feld kalkuliert gem. ISO 3744.

(5) Schalldruckpegel in 10 m Entfernung im freien Feld unter Berücksichtigung ISO 3744.

SE/XL/RV - P2S/P2U		532	632	742	862	912	1052	1222	1534	1654	1854	1964	2254	2554
Heizleistung ^{(EN14511) (1)}	kW	51,8	59,4	77,1	82,9	87,8	101,9	114,4	126,9	142,2	163,6	184,6	224,7	267,2
Gesamtleistungsaufnahme ^{(EN14511) (1)}	kW	12,8	14,3	18,6	19,8	21,5	24,2	27,7	30,1	32,3	37,7	42,9	53,3	63,8
COP ^{(EN14511) (1)}	W/W	4,04	4,15	4,15	4,20	4,08	4,21	4,13	4,22	4,41	4,35	4,31	4,22	4,19
Energieklasse ⁽²⁾		A++	A++	A++	A++	A++	A++	A++	A++	A++	A++	A++	A++	A++
SCOP ⁽²⁾	kWh/kWh	3,95	4,10	4,08	4,13	4,10	4,03	4,00	4,18	4,28	4,25	4,18	4,15	4,13
η _{s,h} ⁽²⁾	%	155	161	160	162	161	158	157	164	168	167	164	163	162
Kälteleistung ^{(EN14511) (3)}	kW	48,0	55,9	70,4	76,4	80,4	91,9	105,7	109,4	124,9	140,1	154,6	198,5	231,8
Gesamtleistungsaufnahme ^{(EN14511) (3)}	kW	16,3	18,4	22,7	25,6	28,1	32,1	36,2	38,9	40,8	49,4	56,0	62,9	77,9
EER (EN14511) ⁽³⁾	W/W	2,86	2,96	3,00	2,90	2,79	2,80	2,84	2,68	2,93	2,73	2,67	2,97	2,83
Schalleistungspegel ⁽⁴⁾	dB (A)	76	77	78	78	79	79	80	80	80	80	82	83	84
Schalldruckpegel ⁽⁵⁾	dB (A)	44	45	46	46	47	47	48	48	48	48	50	51	52
Versorgungsspannung	V/Ph/Hz	400/3/50												
Verdichter / Kältekreisläufe	n° / n°	2 / 1	2 / 1	2 / 1	2 / 1	2 / 1	2 / 1	2 / 1	4 / 2	4 / 2	4 / 2	4 / 2	4 / 2	4 / 2
Ventilatoren	n°	2	2	2	3	3	3	4	2	3	3	3	4	4
Kältemittel		R410A	R410A	R410A	R410A	R410A	R410A	R410A	R410A	R410A	R410A	R410A	R410A	R410A
Kältemittelbefüllung	kg	10,4	14,7	16,3	17,5	17,5	22,3	22,7	32,6	39,8	39,8	32,5	50,9	59,0
Globalen Treibhauspotenzial (GWP)		2088	2088	2088	2088	2088	2088	2088	2088	2088	2088	2088	2088	2088
CO ₂ Äquivalent	t	21,8	30,7	34,1	36,5	36,5	46,5	47,4	68,0	83,2	83,2	67,8	106,2	123,1
Pufferspeicher	l	140	300	300	500	500	500	500	300	500	500	500	500	500

Referenzdatenauslegung bei folgenden Bedingungen:

(1) Heizen: Außenlufttemperatur. 7°C DB, 6°C WB, Wassertemperatur 30/35°C.

(2) Durchschnittliche Bedingungen, niedrige Temperatur, variabel - Reg EU 811/2013

(3) Kühlen: Außenlufttemperatur. 35°C, Wassertemperatur 12/7°C

(4) Schalleistungspegel im freien Feld kalkuliert gem. ISO 3744.

(5) Schalldruckpegel in 10 m Entfernung im freien Feld unter Berücksichtigung ISO 3744.

BESCHREIBUNG

RAHMEN

Alle Geräte bestehen aus heißverzinkten, sowie bei 180°C Polyurethanpulver ofenlackierten Stahlblechen für maximalen Schutz gegen aggressive witterungsbedingte Einflüsse. Das Gehäuse ist äußerst wartungsfreundlich, da die im Tragrahmen befindlichen Paneelen demontierbar sind. Alle Schrauben und Nieten sind aus Edelstahl, sodass die Geräte sich auch für die Außenmontage eignen. Die Standardfarbe der Geräte ist RAL 9018.

KÄLTEKREISLAUF

Die Kältemittelfüllung in den Geräten ist R410A. Der Kältekreislauf ist mit primär auf dem internationalen Markt erhältlichen Komponenten ausgestattet und erfüllt somit die ISO 97/23. Jeder Kältekreislauf beinhaltet: Schauglas; Filtertrockner, doppelte Thermal-Expansionsventile, (eines für den Kühlmodus, eines für den Heizmodus) mit externem Ausgleicher, 4 Wege Rückwärtskreislauf-Ventil, 1-Wege Ventil, Flüssigkeitssammler, Schrader-Ventil für Wartung und zur Kontrolle, Drucksicherheits-Einrichtung nach PED Vorschriften).

VERDICHTER

Die verwendeten Kompressoren sind hocheffiziente dreiphasige Spiral-BPM (bürstenloser Permanentmagnet), die von einem Inverter gesteuert werden und mit einem speziellen Design geliefert werden, das den Wirkungsgrad des Kältemittelkreislaufs bei sehr niedrigen Umgebungstemperaturen erhöht. Alle Größen verwenden Kompressoren in Tandemkonfiguration und sind alle für Wärmepumpenanwendungen für einen hohen saisonalen Wirkungsgrad (SCOP) optimiert. Die Kompressoren sind alle mit elektrischem Widerstand und thermischem Überlastschutz ausgestattet. Sie sind alle in einem zugeordnetes Fach montiert, um sie vom Luftstrom getrennt zu halten. Der elektrische Widerstand wird immer mit Strom versorgt, wenn der Kompressor in Bereitschaft ist. Die Wartung ist über die Frontplatte des Geräts möglich, sodass Sie die Kompressoren auch bei laufender Maschine erreichen können.

QUELLWÄRMETAUSCHER

Der Quell-Wärmetauscher besteht aus einem Register mit Kupferrohren und Aluminiumrippen. Die Dimensionierung der Kupferrohre und Aluminiumlamellen ist optimiert, um eine wunderbare Leistung zu erzielen. Die Aluminiumblätter sind mechanisch mit den Kupferrohren verbunden und verbessern damit den Wärmeaustausch-Faktor. Diese Geometrie des Quell-Wärmetauschers garantiert luftseitig einen niedrigen Druckverlust bei geringen Ventilator Drehzahlen (Verringerung der Geräuschbildung –Low Noise). Sämtliche Wärmetauscher mit hydrophiler Beschichtung.

HOCHEFFIZIENTE E.C. AXIALVENTILATOREN (VECE)

Hocheffiziente Axialventilatoren E.C., ausgestattet mit den neuen elektronisch kommutierten bürstenlosen Gleichstrommotoren (EC-Motoren), die in der Lage sind, die höchste Energieeffizienzklasse (EFF1) gemäß den neuen europäischen Vorschriften zu gewährleisten, was zu einer erheblichen Verbrauchsreduzierung führt Energie für die Belüftung. Die Lüfter bestehen aus axialem Aluminium mit hocheffizienten Schaufelblättern. Sie sind alle statisch und dynamisch ausbalanciert und werden mit einem Schutzgitter gemäß der Norm EN 60335 geliefert. Die Lüfter werden mit einer speziellen Befestigung am Gerät installiert, die die auf die Struktur übertragenen Vibrationen unterdrückt und die Geräuschentwicklung erheblich reduziert. Die mittlere Nenndrehzahl beträgt 700 U/min.

Alle Geräte werden standardmäßig mit einem Verdampfungs/Kondensationsregelgerät mittels Wandler und Lüfterdrehzahlregler geliefert. Die Elektromotoren haben die Schutzart IP 54.

MIKROPROZESSOR

Die Geräte sind standardmäßig komplett mit Bedienfeld. Der Mikroprozessor steuert folgende Funktionen: Einstellung der

Wassertemperatur, Frostschutz, Taktung der Verdichter, Automatische Einschaltfolge der Verdichter, Alarm-Reset, Sammelalarmkontakt für Fernsignalisierung, LED-Anzeigen für Alarmer und Betriebsmeldung. Der Mikroprozessor regelt ebenfalls die automatische Abtauung (Winterbetrieb/Heizbetrieb bei niedrigen Außentemperaturen), sowie Sommer/Winter Change Over (nur für RV-Ausführungen). Die Kontrolle ist auch im Stande das Programm der Legionellenschaltung zu aktivieren, Integration mit anderen thermischen Quellen (elektrische Heizgeräte), Solarkollektoren usw., Kontrolle und Management von modulierenden Ventilen und der Brauchwasserladepumpe zu schalten. Alle Geräte sind für den Anschluss an einem Gebäudemanagementsystem.

ELEKTRISCHE SCHALTAFEL

Die elektrische Schalttafel ist in Übereinstimmung Elektromagnetischen Normen CEE EN60204 hergestellt. Um an die Schalttafel zu gelangen muss der Hauptschalter in Stellung OFF gebracht werden damit der Schaltschrank geöffnet werden kann. Die Schutzart der Schalttafel ist IP55. Alle Geräte sind mit folgendem im Standard ausgerüstet: Phasenüberwachungsrelais die den Verdichter abschalten wenn eine Phase nicht korrekt arbeitet (Scrollverdichter können dann Rückwärts anfahren und Defekt gehen). Ebenfalls sind im Standard enthalten: Hauptschalter, Thermokontakte (als Schutz für Pumpen und Ventilatoren), Sicherung für Verdichter, Motorschutzschalter, Verdichterschütze, Ventilatorenschütze, Pumpenschütze. Die Hauptplatine ist mit potentialfreien Kontakten für eine externe Freigabe, Sommer- und Winterumschaltung (nur Wärmepumpen) und Sammelalarmmeldung ausgestattet.

STEUER-UND SICHERHEITSKETTE

Alle Geräte sind mit folgenden Steuerungs und Sicherheitstechnischen Einrichtungen ausgestattet: Temperaturfühler am Wassereintritt zur Regelung der Wassertemperatur, Frostschutzfühler auf der Wasseraustrittseite, Warmwasser Vor- und Rücklauf Temperaturefühler (nur P2S Ausführungen), Hochdruckschalter und Niederdruckschalter mit automatischem Reset, Hochdrucksicherheitsventil im Kältemittelkreislauf, Thermischer Überlastschutz für Kompressor und Ventilator, Strömungswächter. Weiterhin sind alle Geräte mit einem Temperaturfühler für die Energy-Saving-Funktion ausgestattet. Dieser befindet sich in einem separaten Gehäuse und kann genutzt werden, die Pumpen im Standby-Modus bei Erreichen des Sollwertes abzuschalten. Hierdurch lässt sich die elektrische Leistungsaufnahme erheblich reduzieren.

ELEKTRONISCHES EXPANSIONSVENTIL (VTEE)

Das elektronische Expansionsventil ermöglicht eine maximale Leistung. Diese wird mittels der Maximierung des Verdampfer-Wärmeaustauschs und der Minimierung der Reaktionszeit gegenüber Lastschwankungen und der Optimierung der Überhitzungswärme erreicht. Es wird für den Einsatz in Systemen, in denen große Lastschwankungen auftreten, empfohlen.

AUSFÜHRUNGEN

Ausführungen P2U

Das 2-Leiter-System kann warmes Wasser zum Heizen oder kaltes Wasser zum Kühlen produzieren. Der Kältekreislauf wird dabei um geschaltet, das Aufheizen von Trinkwasser ist nicht möglich.

Ausführungen P2S

Diese Version kann zusätzlich zur Produktion von warmem Wasser zum Heizen oder kaltes Wasser zum Kühlen auch das Brauchwasser (TW) aufheizen. Drei Temperaturen (Heizen und TW) / (Kühlen und TW) sind möglich. Der Regler schaltet die externen 3-Wege-Ventile um. Priorität hat immer das Brauchwasser auch wenn sich die Anlage im Kühlbetrieb befindet, der Kältekreislauf wird beim Kühlbetrieb automatisch umgeschaltet.

Ausführungen HH

Nur zum Heizen. Kaltwassererzeugung steht nicht zur Verfügung.

Ausführungen RV

Diese Ausführung hat 2 hydraulische Anbindungen und kann im Winter warmes und im Sommer kaltes Wasser produzieren. Diese Ausführung ist für 2-Leiter-Anwendungen konzipiert.

Ausführungen SE

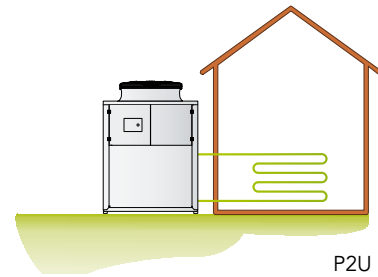
Standard-Energieeffizienz-Ausführung, entsprechend Recht vorgegebenen. Anlage ausgestattet mit EC/ Gleichstromventilatoren.

Ausführungen LS

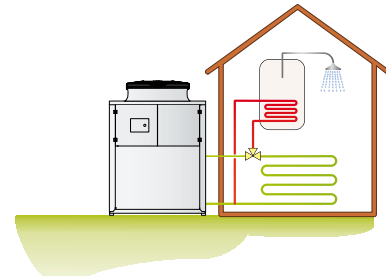
Diese Version beinhaltet die gesamte akkustische Isolierung der Anlage (Kompressor + Wärmetauscher) mit Kompressormänteln und Isoliermaterial mit einer sehr hohen Dichte, sowie einer schweren Bitumschicht.

Extra leise Ausführung XL

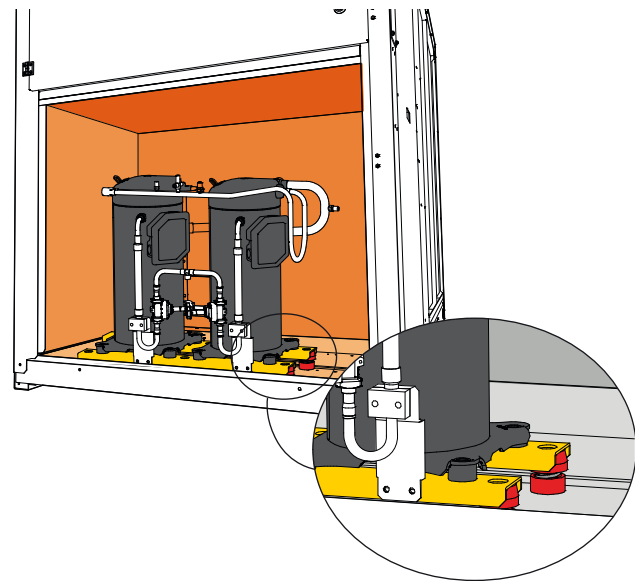
Die Geräte in XL extraleise Ausführung sind serienmäßig mit einem speziellen Vibrationsdämpfungssystem ausgestattet, das aus einem auf dem Hauptgehäuse durch die Einsetzung von Stahlfedern mit höher Dämpfung liegenden Schweberahmen besteht. Innerhalb des Schweberahmens sind die Verdichter zusätzlich mit gummielastischen Füßen auf der schwimmenden Grundplatte montiert. Der Schweberahmen ist außerdem schwer akustisch durch eine Dämm-Matte mit hoher Dichte (25 kg/m³) und 30 mm Dicke isoliert. Das gesamte System dient als Antivibrationsschutz und als zusätzliche Schalldämmung. Die Kältemittelleitungen der Verdichter von und zum Kältekreislauf sind mit flexiblen Leitungen, sogenannten „Anakondas“ verbunden. Ebenfalls werden die hydraulischen Anschlüsse zum Plattenwärmetauscher auch mit flexiblen Leitungen angeschlossen. Die Kombination dieser oben genannten Systeme führt zu einer Gesamtlärmreduzierung im Bereich von 6-8 dB (A).



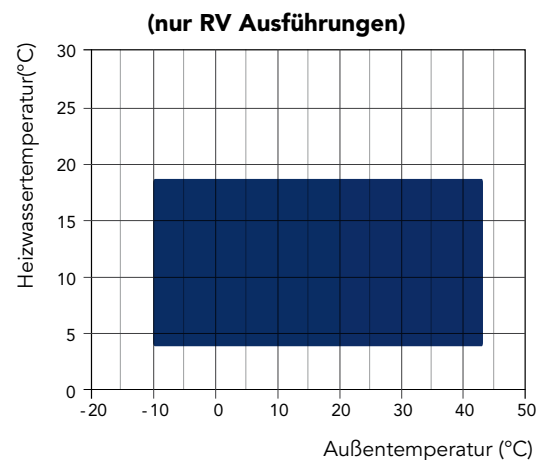
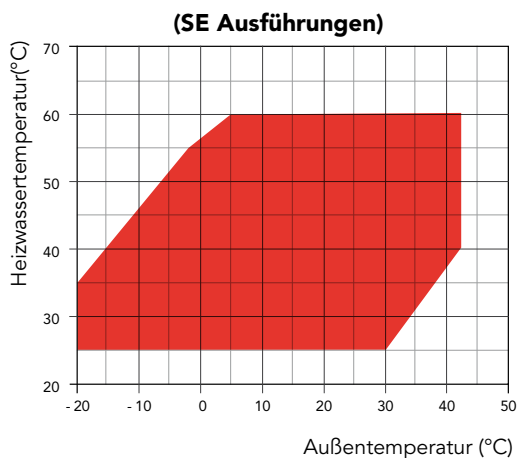
P2U





P2S



BETRIEBSGRENZEN



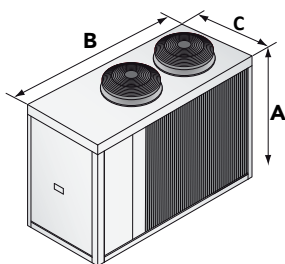
-  Heizmodus
-  Kühlmodus

ZUBEHÖR

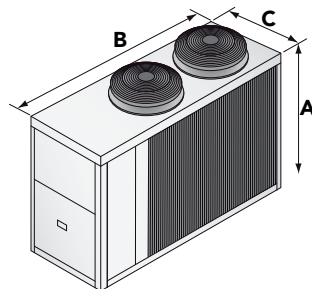
LHi SE/HH-RV	P2S/P2U	532	632	742	862	912	1052	1222
Strömungswächter		●	●	●	●	●	●	●
Geräuschreduzierung - XL Ausführungen		●	●	●	●	●	●	●
Hocheffiziente E. C. Lüftermotoren - SE Ausführungen	VECE	●	●	●	●	●	●	●
Kondensatwanne mit Frostschutzheizung	BRCA	○	○	○	○	○	○	○
Frostschutz Kit für PWT 2-Leitersystem	RAEV2	○	○	○	○	○	○	○
Elektronischer Sanftanlauf	DSSE	○	○	○	○	○	○	○
Serielle Schnittstellenkarte RS485	INSE	●	●	●	●	●	●	●
Gummi Antivibrationsdämpfer	KAVG	○	○	○	○	○	○	○
Externe Fernbedienung	PCRL	○	○	○	○	○	○	○
Elektronisches Einspritzventil	VTEE	●	●	●	●	●	●	●
System zur Blindleistungskompensation	RICO	○	○	○	○	○	○	○
System zur Blindleistungskompensation mit Frostschutz	RICSS	○	○	○	○	○	○	○
Federschwingungsdämpfer	KAVM	○	○	○	○	○	○	○
Spulenschutzgitter	GBPE	○	○	○	○	○	○	○
Absperrventil auf der Druckseite des Kompressors	RDCO	○	○	○	○	○	○	○
Absperrventil auf der Saugseite des Kompressors	RHCO	○	○	○	○	○	○	○
Hydraulikkit mit Inverter Pumpe	A1VSU	○	○	○	○	○	○	○
Hydraulikkit mit Pumpe ohne Pufferspeicher	A1NTU	○	○	○	○	○	○	○
Hydraulikkit mit einer Pumpe mit höherem verfügbaren Druck	A1HPU	○	○	○	○	○	○	○
Hydraulikkit mit 2 Pumpen ohne Pufferspeicher	A2NTU	○	○	○	○	○	○	○
Hydraulikkit mit Pufferspeicher + 1 Inverter Pumpe	A1VVU	○	○	○	○	○	○	○
Hydraulikkit mit Pumpe + Pufferspeicher	A1ZZU	○	○	○	○	○	○	○
Hydraulikkit mit Pufferspeicher und einer höherwertigen Druckpumpe	A1HHU	○	○	○	○	○	○	○
Hydraulikkit mit 2 Pumpen + Pufferspeicher	A2ZZU	○	○	○	○	○	○	○
Pufferspeicher mit 4 Anschlüssen und Umwälzpumpe	BUF4A	○	○	○	○	○	○	○
Frostschutzsatz in Kombination mit A1VSU / A1NTU / A1HPU *	KPU1	○	○	○	○	○	○	○
Frostschutzsatz in Kombination mit A2NTU *	KPU2	○	○	○	○	○	○	○
Frostschutzsatz in Kombination mit Pumpe + Pufferspeicher *	KPSU1	○	○	○	○	○	○	○
Frostschutzsatz in Kombination mit Pumpen + Pufferspeicher *	KPSU2	○	○	○	○	○	○	○

* Enthält RAEV2-Zubehör

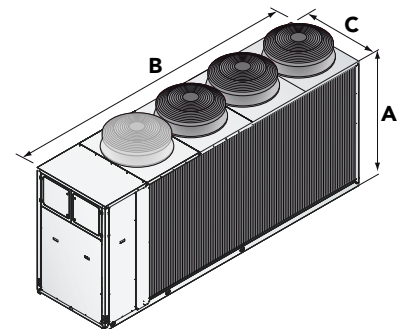
● Standard ○ Optional – Nicht lieferbar



SE/LS 532
SE/XL 532



SE/LS 632 - 742
SE/XL 632



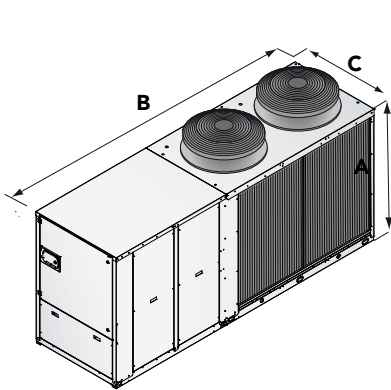
SE/LS 862 - 912 - 1052 - 1222
SE/XL 742 - 862 - 912 - 1052 - 1222

		532	632	742	862	912	1052	1222
A (mm)	SE/LS	1690	1840	1840	1840	1840	1840	1840
B (mm)	SE/LS	2400	2905	2905	3905	3905	3905	3905
C (mm)	SE/LS	1145	1145	1145	1145	1145	1145	1145
kg	SE/LS	810	940	950	970	1270	1360	1410
A (mm)	SE/XL	1690	1840	1840	1840	1840	1840	1840
B (mm)	SE/XL	2400	2905	3905	3905	3905	3905	3905
C (mm)	SE/XL	1145	1145	1145	1145	1145	1145	1145
kg	SE/XL	830	960	970	990	1290	1380	1430

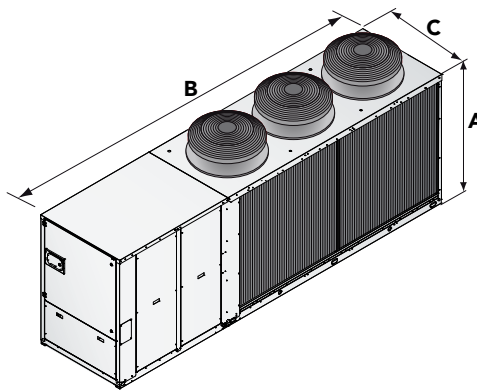
LHi SE/HH-RV	P2S/P2U	1534	1654	1854	1964	2254	2554
Strömungswächter		●	●	●	●	●	●
Geräuschreduzierung - XL Ausführungen		●	●	●	●	●	●
Hocheffiziente E. C. Lüftermotoren - SE Ausführungen	VECE	●	●	●	●	●	●
Kondensatwanne mit Frostschutzheizung	BRCA	○	○	○	○	○	○
Frostschutz Kit für PWT 2-Leitersystem	RAEV2	○	○	○	○	○	○
Elektronischer Sanftanlauf	DSSE	○	○	○	○	○	○
Serielle Schnittstellenkarte RS485	INSE	●	●	●	●	●	●
Gummi Antivibrationsdämpfer	KAVG	○	○	○	○	○	○
Externe Fernbedienung	PCRL	○	○	○	○	○	○
Elektronisches Einspritzventil	VTEE	●	●	●	●	●	●
System zur Blindleistungskompensation	RICO	○	○	○	○	○	○
System zur Blindleistungskompensation mit Frostschutz	RICSS	○	○	○	○	○	○
Federschwingungsdämpfer	KAVM	○	○	○	○	○	○
Spulenschutzgitter	GBPE	○	○	○	○	○	○
Absperrventil auf der Druckseite des Kompressors	RDCO	○	○	○	○	○	○
Absperrventil auf der Saugseite des Kompressors	RHCO	○	○	○	○	○	○
Hydraulikkit mit Inverter Pumpe	A1VSU	○	○	○	○	○	○
Hydraulikkit mit Pumpe ohne Pufferspeicher	A1NTU	○	○	○	○	○	○
Hydraulikkit mit einer Pumpe mit höherem verfügbaren Druck	A1HPU	○	○	○	○	○	○
Hydraulikkit mit 2 Pumpen ohne Pufferspeicher	A2NTU	○	○	○	○	○	○
Hydraulikkit mit Pufferspeicher + 1 Inverter Pumpe	A1VVU	○	○	○	○	○	○
Hydraulikkit mit Pumpe + Pufferspeicher	A1ZZU	○	○	○	○	○	○
Hydraulikkit mit Pufferspeicher und einer höherwertigen Druckpumpe	A1HHU	○	○	○	○	○	○
Hydraulikkit mit 2 Pumpen + Pufferspeicher	A2ZZU	○	○	○	○	○	○
Pufferspeicher mit 4 Anschlüssen und Umwälzpumpe	BUF4A	○	○	○	○	○	○
Frostschutzsatz in Kombination mit A1VSU / A1NTU / A1HPU *	KPU1	○	○	○	○	○	○
Frostschutzsatz in Kombination mit A2NTU *	KPU2	○	○	○	○	○	○
Frostschutzsatz in Kombination mit Pumpe + Pufferspeicher *	KPSU1	○	○	○	○	○	○
Frostschutzsatz in Kombination mit Pumpen + Pufferspeicher *	KPSU2	○	○	○	○	○	○

* Enthält RAEV2-Zubehör

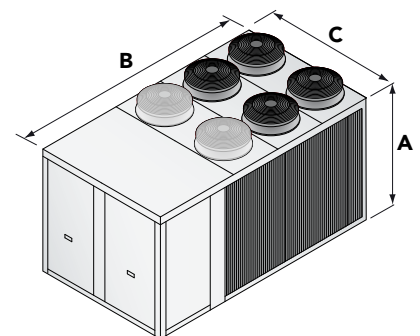
● Standard ○ Optional – Nicht lieferbar



SE/LS 1534
SE/XL 1534



SE/LS 1654 - 1854 - 1964
SE/XL 1654 - 1854 - 1964



SE/LS 2254 - 2554
SE/XL 2254 - 2554

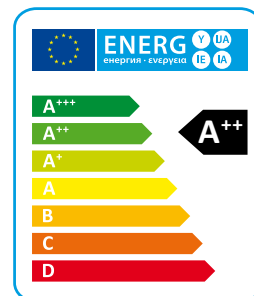
		1534	1654	1854	1964	2254	2554
A (mm)	SE/LS	1890	1890	1890	1890	2350	2350
B (mm)	SE/LS	3695	4695	4695	4695	4205	4205
C (mm)	SE/LS	1145	1145	1145	1145	2190	2190
kg	SE/LS	1460	1810	1830	2130	2680	2720
A (mm)	SE/XL	1890	1890	1890	1890	2350	2350
B (mm)	SE/XL	3695	4695	4695	4695	4205	4205
C (mm)	SE/XL	1145	1145	1145	1145	2190	2190
kg	SE/XL	1480	1830	1850	2150	2700	2740

LHA

HOCHEFFIZIENTE LUFT-WASSER-WÄRMEPUMPEN MIT SCROLL VERDICHTER UND AXIALVENTILATOREN

Heizleistung von 22 kW bis 460 kW

R410A



Die hocheffizienten LHA Wärmepumpen wurden speziell für den Einsatz in Fußbodenheizungssystemen oder Anwendungen, die eine maximale Effizienz beim Heizen benötigen, entwickelt. Sie wurden für den Heizbetrieb optimiert und können Wasser mit einer Temperatur von 60°C erzeugen und bei bis -20°C Umgebungstemperatur arbeiten. Alle Versionen sind mit einem 4-Wege-Umschaltventil für die Abtauung des Luftwärmetauschers im Heizbetrieb ausgestattet. Die HH-Version ist für die Verwendung in Ländern geeignet, die Förderregelungen zugunsten für Heizungs-Wärmepumpentechnik haben. Die RV-Ausführungen sind auch in der Lage kaltes Wasser zu erzeugen. Die HH Ausführungen sind Werkseitig nur für den Heizbetrieb eingestellt und sind für den Kühlbetrieb gesperrt. Der Geräuschpegel ist extrem niedrig, dank eines speziellen flexiblen Antivibrationssystem, welches eine Lärmreduzierung von ungefähr 6-8 dB(A) erlaubt (Optional).

AUSFÜHRUNGEN

- HH** Nur zum Heizen.
- RV** Reversibel Heizen oder Kühlen durch.
- SA** Standard- Effizienz, AC- Ventilatoren.
- SE** Standard- Effizienz, EC- Ventilatoren.
- HA** Hocheffizienzausführung, AC- Ventilatoren.
- HE** Hocheffizienzausführung, EC- Ventilatoren.
- LS** Leise Ausführung.
- XL** Extra leise Ausführung.
- P2U** Das 2-Leiter-System kann warmes Wasser zum Heizen oder kaltes Wasser zum Kühlen produzieren.
- P2S** Produktion von warmem Wasser zum Heizen oder kaltes Wasser zum Kühlen auch Brauchwasser. Der Regler schaltet die externen 3-Wege-Ventile um.

TECHNISCHE DATEN

Nur zum Heizen (HH)

SA/LS/HH - P2S/P2U		242	292	402	432	492	592	702	802	902	1002	1202	1402
Heizleistung (EN14511) ⁽¹⁾	kW	22,0	28,7	34,5	47,2	50,9	56,8	64,9	73,2	80,2	97,0	105,7	122,3
Gesamtleistungsaufnahme ^{(EN14511) (1)}	kW	5,8	7,3	9,1	12,2	12,6	14,4	16,0	17,9	20,8	24,3	27,3	30,7
COP ^{(EN14511) (1)}	W/W	3,83	3,93	3,80	3,86	4,04	3,94	4,06	4,10	3,86	4,00	3,87	3,98
Energieklasse ⁽²⁾		A+	A+	A+	A+	A+	A+	A+	A+	A+	A+	A+	A+
SCOP ⁽²⁾	kWh/kWh	3,27	3,58	3,41	3,34	3,48	3,54	3,43	3,47	3,42	3,50	3,39	3,50
η _{s,h} ⁽²⁾	%	127,9	140,1	133,3	130,4	136,3	138,6	134,3	135,9	133,7	137,1	132,7	136,9
Schalleistungspegel ⁽³⁾	dB (A)	75	75	75	75	77	77	77	78	79	82	83	85
Schalldruckpegel ⁽⁴⁾	dB (A)	43	43	43	43	45	45	45	46	47	50	51	53
SE/LS/HH - P2S/P2U		242	292	402	432	492	592	702	802	902	1002	1202	1402
Heizleistung (EN14511) ⁽¹⁾	kW	21,9	28,6	34,2	47,1	51,1	57,1	64,9	73,1	81,0	97,0	105,6	122,7
Gesamtleistungsaufnahme ^{(EN14511) (1)}	kW	5,6	7,2	8,8	11,9	12,4	14,4	15,8	17,6	20,9	24,0	27,3	30,5
COP ^{(EN14511) (1)}	W/W	3,92	3,95	3,87	3,95	4,13	3,97	4,10	4,15	3,88	4,04	3,87	4,02
Energieklasse ⁽²⁾		A+	A+	A+	A+	A+	A+	A+	A+	A+	A+	A+	A+
SCOP ⁽²⁾	kWh/kWh	3,40	3,66	3,53	3,46	3,59	3,62	3,68	3,71	3,63	3,71	3,64	3,73
η _{s,h} ⁽²⁾	%	132,8	143,2	138,3	135,5	140,4	141,7	144,1	145,4	142,1	145,3	142,5	146,1
Schalleistungspegel ⁽³⁾	dB (A)	74	74	75	75	77	77	77	78	79	82	83	85
Schalldruckpegel ⁽⁴⁾	dB (A)	42	42	43	43	45	45	45	46	47	50	51	53
Versorgungsspannung	V/Ph/Hz	400/3+N/50						400/3/50					
Verdichter / Kältekreisläufe n° / n°		2 / 1	2 / 1	2 / 1	2 / 1	2 / 1	2 / 1	2 / 1	2 / 1	2 / 1	2 / 1	2 / 1	2 / 1
Ventilatoren	n°	1	1	2	2	2	2	2	2	2	3	3	3
Kältemittel		R410A	R410A	R410A	R410A	R410A	R410A	R410A	R410A	R410A	R410A	R410A	R410A
Kältemittelbefüllung	kg	10,0	10,0	10,0	10,0	14,5	14,5	14,5	14,5	14,5	21,0	21,0	27,0
Globalen Treibhauspotenzial (GWP)		2088	2088	2088	2088	2088	2088	2088	2088	2088	2088	2088	2088
CO ₂ Äquivalent	t	20,88	20,88	20,88	20,88	30,27	30,27	30,27	30,27	30,27	43,84	43,84	56,37
Pufferspeicher	l	100	100	100	100	100	100	300	300	300	500	500	500

SA/LS/HH - P2S/P2U		1602	1802	2002	2302	2502	2504	3004	3204	3504	4004	4504	5004 *
Heizleistung (EN14511) ⁽¹⁾	kW	136,0	157,3	169,0	196,6	215,0	211,8	226,1	258,8	330,6	357,4	393,3	431,7
Gesamtleistungsaufnahme ^{(EN14511) (1)}	kW	34,6	40,3	43,4	51,5	60,4	58,2	64,8	71,9	85,2	93,8	103,0	116,4
COP ^{(EN14511) (1)}	W/W	3,93	3,90	3,89	3,82	3,56	3,64	3,49	3,60	3,88	3,81	3,82	3,71
Energieklasse ⁽²⁾		A+	A+	A+	A+	A+	A+	A+	A+	A+	A+	A+	A+
SCOP ⁽²⁾	kWh/kWh	3,50	3,48	3,46	3,45	3,24	3,25	3,23	3,26	3,25	3,27	3,24	3,34
η _{s,h} ⁽²⁾	%	137,0	136,1	135,5	134,8	126,5	127,1	126,1	127,2	127,0	127,8	126,4	130,4
Schalleistungspegel ⁽³⁾	dB (A)	86	86	86	89	90	87	89	90	90	90	92	93
Schalldruckpegel ⁽⁴⁾	dB (A)	54	54	54	57	58	55	57	58	58	58	60	61
SE/LS/HH - P2S/P2U		1602	1802	2002	2302	2502	2504	3004	3204	3504	4004	4504	5004 *
Heizleistung (EN14511) ⁽¹⁾	kW	137,0	157,8	170,2	197,7	217,6	213,2	227,7	261,7	330,6	357,5	396,6	435,4
Gesamtleistungsaufnahme ^{(EN14511) (1)}	kW	34,6	38,8	43,3	51,5	60,3	57,9	65,1	71,9	82,9	92,1	102,7	116,7
COP ^{(EN14511) (1)}	W/W	3,96	4,07	3,93	3,84	3,61	3,68	3,50	3,64	3,99	3,88	3,86	3,73
Energieklasse ⁽²⁾		A+	A+	A+	A+	A+	A+	A+	A+	A+	A+	A+	A+
SCOP ⁽²⁾	kWh/kWh	3,68	3,77	3,72	3,74	3,63	3,54	3,49	3,46	3,52	3,57	3,63	3,58
η _{s,h} ⁽²⁾	%	144,0	147,8	145,8	146,4	142,1	138,6	136,5	135,2	137,9	139,6	142,3	140,0
Schalleistungspegel ⁽³⁾	dB (A)	86	86	86	89	90	87	89	90	90	90	92	93
Schalldruckpegel ⁽⁴⁾	dB (A)	54	54	54	57	58	55	57	58	58	58	60	61
Versorgungsspannung	V/Ph/Hz	400/3/50											
Verdichter / Kältekreisläufe n° / n°		2 / 1	2 / 1	2 / 1	2 / 1	2 / 1	4 / 2	4 / 2	4 / 2	4 / 2	4 / 2	4 / 2	4 / 2
Ventilatoren	n°	4	4	4	3	4	4	4	4	6	6	6	8
Kältemittel		R410A	R410A	R410A	R410A	R410A	R410A	R410A	R410A	R410A	R410A	R410A	R410A
Kältemittelbefüllung	kg	27,0	36,0	36,0	45,0	45,0	45,0	54,0	54,0	72,0	80,0	90,0	100,0
Globalen Treibhauspotenzial (GWP)		2088	2088	2088	2088	2088	2088	2088	2088	2088	2088	2088	2088
CO ₂ Äquivalent	t	56,37	75,16	75,16	93,96	93,96	93,96	112,75	112,75	150,33	167,04	187,92	208,80
Pufferspeicher	l	500	500	500	500	500	500	500	500	1000	1000	1000	1000

* Geräte nur für Extra EU-Märkte verfügbar

Referenzdatenauslegung bei folgenden Bedingungen:

- (1) Heizen: Außenlufttemperatur. 7°C DB, 6°C WB, Wassertemperatur 30/35°C.
- (2) Durchschnittliche Bedingungen, niedrige Temperatur, variabel - Reg EU 811/2013

- (3) Schalleistungspegel nach ISO 3744.
- (4) Schalldruckpegel in 10 m Entfernung im freien Feld nach ISO 3744.

Nur zum Heizen (HH)

HA/LS/HH - P2S/P2U		242	292	412	432	492	602	702	802	902	1002	1202	1402
Heizleistung (EN14511) ⁽¹⁾	kW	22,2	29,6	37,3	46,9	50,7	61,2	67,3	72,6	93,1	104,7	114,4	137,2
Gesamtleistungsaufnahme ^{(EN14511) (1)}	kW	5,3	7,1	9,0	11,4	12,0	13,6	15,4	17,0	22,1	25,3	28,4	32,4
COP ^{(EN14511) (1)}	W/W	4,11	4,12	4,13	4,11	4,22	4,49	4,38	4,27	4,21	4,14	4,03	4,24
Energieklasse ⁽²⁾		A+	A+	A+	A+	A+	A++	A++	A++	A+	A+	A+	A+
SCOP ⁽²⁾	kWh/kWh	3,40	3,69	3,53	3,57	3,67	3,97	3,91	3,87	3,70	3,67	3,69	3,70
η _{s,h} ⁽²⁾	%	132,9	144,7	138,0	139,6	143,8	155,7	153,4	151,6	145,1	143,7	144,4	144,8
Schalleistungspegel ⁽³⁾	dB (A)	75	75	75	75	76	76	77	78	82	83	85	86
Schalldruckpegel ⁽⁴⁾	dB (A)	43	43	43	43	44	44	45	46	50	51	53	54
HE/LS/HH - P2S/P2U		252	302	412	432	492	602	702	802	902	1002	1202	1402
Heizleistung (EN14511) ⁽¹⁾	kW	22,2	29,6	37,3	47,1	50,8	61,2	67,3	74,9	93,2	104,9	114,9	137,1
Gesamtleistungsaufnahme ^{(EN14511) (1)}	kW	5,3	7,1	8,8	11,5	11,8	13,3	15,1	17,2	21,2	24,5	27,8	30,9
COP ^{(EN14511) (1)}	W/W	4,11	4,16	4,23	4,11	4,32	4,61	4,46	4,36	4,40	4,29	4,13	4,44
Energieklasse ⁽²⁾		A++	A++	A++	A++	A++	A++	A++	A++	A++	A++	A++	A++
SCOP ⁽²⁾	kWh/kWh	3,83	3,86	3,85	3,85	3,92	4,13	4,04	3,97	3,87	3,85	3,83	3,85
η _{s,h} ⁽²⁾	%	150,1	151,4	150,9	151,1	153,6	162,0	158,4	155,8	151,7	150,8	150,2	151,0
Schalleistungspegel ⁽³⁾	dB (A)	73	74	74	75	76	76	77	78	82	83	85	86
Schalldruckpegel ⁽⁴⁾	dB (A)	41	42	42	43	44	44	45	46	50	51	53	54
Versorgungsspannung	V/Ph/Hz	400/3+N/50			400/3/50								
Verdichter / Kältekreisläufe n° / n°		2 / 1	2 / 1	2 / 1	2 / 1	2 / 1	2 / 1	2 / 1	2 / 1	2 / 1	2 / 1	2 / 1	2 / 1
Ventilatoren	n°	1	1	2	2	2	2	2	2	2	2	2	3
Kältemittel		R410A	R410A	R410A	R410A	R410A	R410A	R410A	R410A	R410A	R410A	R410A	R410A
Kältemittelbefüllung	kg	10,0	10,0	10,0	10,0	14,5	19,0	19,0	19,0	27,0	27,0	27,0	36,0
Globalen Treibhauspotenzial (GWP)		2088	2088	2088	2088	2088	2088	2088	2088	2088	2088	2088	2088
CO ₂ Äquivalent	t	20,88	20,88	20,88	20,88	30,27	39,67	39,67	39,67	56,37	56,37	56,37	75,16
Pufferspeicher	l	100	100	100	100	100	300	300	300	300	300	300	500

HA/LS/HH - P2S/P2U		1602	1802	2002	2302	2502	2504	3004	3204	3504	4004	4504	5004 *
Heizleistung (EN14511) ⁽¹⁾	kW	150,8	167,2	182,0	209,7	239,2	228,6	270,2	295,6	335,0	363,1	398,6	458,7
Gesamtleistungsaufnahme ^{(EN14511) (1)}	kW	35,8	41,3	45,4	50,3	55,8	56,7	67,0	74,1	83,5	90,3	103,5	116,4
COP ^{(EN14511) (1)}	W/W	4,21	4,05	4,01	4,17	4,29	4,03	4,03	3,99	4,01	4,02	3,85	3,94
Energieklasse ⁽²⁾		A+	A+	A+	A+	A++	A+	A+	A+	A+	A+	A+	A+
SCOP ⁽²⁾	kWh/kWh	3,74	3,69	3,62	3,76	3,83	3,65	3,63	3,65	3,66	3,73	3,61	3,63
η _{s,h} ⁽²⁾	%	146,4	144,7	141,9	147,3	150,3	143,1	142,0	142,9	143,3	146,1	141,4	142,0
Schalleistungspegel ⁽³⁾	dB (A)	87	87	87	89	91	88	89	90	90	90	92	92
Schalldruckpegel ⁽⁴⁾	dB (A)	55	55	55	57	59	56	57	58	58	58	60	60
HE/LS/HH - P2S/P2U		1602	1802	2002	2302	2502	2504	3004	3204	3504	4004	4504	5004 *
Heizleistung (EN14511) ⁽¹⁾	kW	151,0	167,9	182,8	210,6	241,3	229,4	271,4	296,7	339,0	364,9	399,1	463,7
Gesamtleistungsaufnahme ^{(EN14511) (1)}	kW	34,4	40,2	45,5	49,4	54,8	55,8	63,9	71,5	83,7	88,8	102,1	115,1
COP ^{(EN14511) (1)}	W/W	4,39	4,18	4,02	4,26	4,40	4,11	4,25	4,15	4,05	4,11	3,91	4,03
Energieklasse ⁽²⁾		A++	A++	A++	A++	A++	A++	A++	A++	A++	A++	A++	A++
SCOP ⁽²⁾	kWh/kWh	3,86	3,85	3,84	3,92	3,97	3,83	3,85	3,83	3,91	3,89	3,87	3,86
η _{s,h} ⁽²⁾	%	151,3	150,9	150,4	153,6	155,6	150,2	151,1	150,3	153,5	152,4	151,9	151,5
Schalleistungspegel ⁽³⁾	dB (A)	87	87	87	89	91	88	89	90	90	90	92	92
Schalldruckpegel ⁽⁴⁾	dB (A)	55	55	55	57	59	56	57	58	58	58	60	60
Versorgungsspannung	V/Ph/Hz	400/3/50											
Verdichter / Kältekreisläufe n° / n°		2 / 1	2 / 1	2 / 1	2 / 1	2 / 1	4 / 2	4 / 2	4 / 2	4 / 2	4 / 2	4 / 2	4 / 2
Ventilatoren	n°	3	3	3	3	3	4	6	6	6	6	8	8
Kältemittel		R410A	R410A	R410A	R410A	R410A	R410A	R410A	R410A	R410A	R410A	R410A	R410A
Kältemittelbefüllung	kg	36,0	36,0	45,0	45,0	60,0	60,0	72,0	72,0	72,0	90,0	90,0	100,0
Globalen Treibhauspotenzial (GWP)		2088	2088	2088	2088	2088	2088	2088	2088	2088	2088	2088	2088
CO ₂ Äquivalent	t	75,16	75,16	93,96	93,96	125,28	125,28	150,33	150,33	150,33	187,92	187,92	208,80
Pufferspeicher	l	500	500	500	500	1000	1000	1000	1000	1000	1000	1000	1000

* Geräte nur für Extra EU-Märkte verfügbar

Referenzdatenauslegung bei folgenden Bedingungen:

- (1) Heizen: Außenlufttemperatur. 7°C DB, 6°C WB, Wassertemperatur 30/35°C.
- (2) Durchschnittliche Bedingungen, niedrige Temperatur, variabel - Reg EU 811/2013

- (3) Schalleistungspegel nach ISO 3744.
- (4) Schalldruckpegel in 10 m Entfernung im freien Feld nach ISO 3744.

Reversibel Heizen oder Kühlen durch (RV)

SA/LS/RV - P2S/P2U	242	292	402	432	492	592	702	802	902	1002	1202	1402	
Heizleistung (EN14511) ⁽¹⁾	kW	22,0	28,7	34,5	47,2	50,9	56,8	64,9	73,2	80,2	97,0	105,7	122,3
Gesamtleistungsaufnahme ^{(EN14511) (1)}	kW	5,8	7,3	9,1	12,2	12,6	14,4	16,0	17,9	20,8	24,3	27,3	30,7
COP ^{(EN14511) (1)}	W/W	3,83	3,93	3,80	3,86	4,04	3,94	4,06	4,10	3,86	4,00	3,87	3,98
Energieklasse ⁽²⁾		A+	A+	A+	A+	A+	A+	A+	A+	A+	A+	A+	A+
SCOP ⁽²⁾	kWh/kWh	3,27	3,58	3,41	3,34	3,48	3,54	3,43	3,47	3,42	3,50	3,39	3,50
η _{s,h} ⁽²⁾	%	127,9	140,1	133,3	130,4	136,3	138,6	134,3	135,9	133,7	137,1	132,7	136,9
Kälteleistung (EN14511) ⁽³⁾	kW	17,8	24,1	28,4	38,8	42,7	48,2	55,2	60,2	69,7	83,3	91,6	102,6
Gesamtleistungsaufnahme ^{(EN14511) (1)}	kW	7,1	9,8	11,7	15,0	16,4	19,8	21,9	24,5	29,3	32,7	37,7	42,6
EER (EN14511) ⁽³⁾	W/W	2,52	2,45	2,42	2,58	2,61	2,43	2,52	2,46	2,38	2,55	2,43	2,41
Schalleistungspegel ⁽⁴⁾	dB (A)	75	75	75	75	77	77	77	78	79	82	83	85
Schalldruckpegel ⁽⁵⁾	dB (A)	43	43	43	43	45	45	45	46	47	50	51	53
SE/LS/RV - P2S/P2U		242	292	402	432	492	592	702	802	902	1002	1202	1402
Heizleistung (EN14511) ⁽¹⁾	kW	21,9	28,6	34,2	47,1	51,1	57,1	64,9	73,1	81,0	97,0	105,6	122,7
Gesamtleistungsaufnahme ^{(EN14511) (1)}	kW	5,6	7,2	8,8	11,9	12,4	14,4	15,8	17,6	20,9	24,0	27,3	30,5
COP ^{(EN14511) (1)}	W/W	3,92	3,95	3,87	3,95	4,13	3,97	4,10	4,15	3,88	4,04	3,87	4,02
Energieklasse ⁽²⁾		A+	A+	A+	A+	A+	A+	A+	A+	A+	A+	A+	A+
SCOP ⁽²⁾	kWh/kWh	3,40	3,66	3,53	3,46	3,59	3,62	3,68	3,71	3,63	3,71	3,64	3,73
η _{s,h} ⁽²⁾	%	132,8	143,2	138,3	135,5	140,4	141,7	144,1	145,4	142,1	145,3	142,5	146,1
Kälteleistung (EN14511) ⁽³⁾	kW	17,7	24,1	28,2	39,0	43,5	48,9	55,6	61,3	70,3	84,3	92,0	103,5
Gesamtleistungsaufnahme ^{(EN14511) (1)}	kW	7,0	9,8	11,8	14,9	16,0	19,5	21,8	24,0	28,9	32,3	37,4	42,2
EER (EN14511) ⁽³⁾	W/W	2,52	2,47	2,40	2,61	2,72	2,51	2,55	2,55	2,43	2,61	2,46	2,45
Schalleistungspegel ⁽⁴⁾	dB (A)	74	74	75	75	77	77	77	78	79	82	83	85
Schalldruckpegel ⁽⁵⁾	dB (A)	42	42	43	43	45	45	45	46	47	50	51	53
Versorgungsspannung	V/Ph/Hz	400/3+N/50						400/3/50					
Verdichter / Kältekreisläufe n° / n°		2 / 1	2 / 1	2 / 1	2 / 1	2 / 1	2 / 1	2 / 1	2 / 1	2 / 1	2 / 1	2 / 1	2 / 1
Ventilatoren	n°	1	1	2	2	2	2	2	2	2	3	3	3
Kältemittel		R410A	R410A	R410A	R410A	R410A	R410A	R410A	R410A	R410A	R410A	R410A	R410A
Kältemittelbefüllung	kg	10,0	10,0	10,0	10,0	14,5	14,5	14,5	14,5	14,5	21,0	21,0	27,0
Globalen Treibhauspotenzial (GWP)		2088	2088	2088	2088	2088	2088	2088	2088	2088	2088	2088	2088
CO ₂ Äquivalent	t	20,88	20,88	20,88	20,88	30,27	30,27	30,27	30,27	30,27	43,84	43,84	56,37
Pufferspeicher	l	100	100	100	100	100	100	300	300	300	500	500	500

SA/LS/RV - P2S/P2U	1602	1802	2002	2302	2502	2504	3004	3204	3504	4004	4504	5004 *	
Heizleistung (EN14511) ⁽¹⁾	kW	136,0	157,3	169,0	196,6	215,0	211,8	226,1	258,8	330,6	357,4	393,3	431,7
Gesamtleistungsaufnahme ^{(EN14511) (1)}	kW	34,6	40,3	43,4	51,5	60,4	58,2	64,8	71,9	85,2	93,8	103,0	116,4
COP ^{(EN14511) (1)}	W/W	3,93	3,90	3,89	3,82	3,56	3,64	3,49	3,60	3,88	3,81	3,82	3,71
Energieklasse ⁽²⁾		A+	A+	A+	A+	A+	A+	A+	A+	A+	A+	A+	A+
SCOP ⁽²⁾	kWh/kWh	3,50	3,48	3,46	3,45	3,24	3,25	3,23	3,26	3,25	3,27	3,24	3,34
η _{s,h} ⁽²⁾	%	137,0	136,1	135,5	134,8	126,5	127,1	126,1	127,2	127,0	127,8	126,4	130,4
Kälteleistung (EN14511) ⁽³⁾	kW	115,6	131,9	143,0	173,0	197,2	192,3	210,8	231,8	286,3	312,9	349,4	401,8
Gesamtleistungsaufnahme ^{(EN14511) (1)}	kW	47,2	53,8	63,6	68,9	76,7	76,0	87,5	97,8	106,0	121,8	138,1	153,4
EER (EN14511) ⁽³⁾	W/W	2,45	2,45	2,25	2,51	2,57	2,53	2,41	2,37	2,70	2,57	2,53	2,62
Schalleistungspegel ⁽⁴⁾	dB (A)	86	86	86	89	90	87	89	90	90	90	92	93
Schalldruckpegel ⁽⁵⁾	dB (A)	54	54	54	57	58	55	57	58	58	58	60	61
SE/LS/RV - P2S/P2U		1602	1802	2002	2302	2502	2504	3004	3204	3504	4004	4504	5004 *
Heizleistung (EN14511) ⁽¹⁾	kW	137,0	157,8	170,2	197,7	217,6	213,2	227,7	261,7	330,6	357,5	396,6	435,4
Gesamtleistungsaufnahme ^{(EN14511) (1)}	kW	34,6	38,8	43,3	51,5	60,3	57,9	65,1	71,9	82,9	92,1	102,7	116,7
COP ^{(EN14511) (1)}	W/W	3,96	4,07	3,93	3,84	3,61	3,68	3,50	3,64	3,99	3,88	3,86	3,73
Energieklasse ⁽²⁾		A+	A+	A+	A+	A+	A+	A+	A+	A+	A+	A+	A+
SCOP ⁽²⁾	kWh/kWh	3,68	3,77	3,72	3,74	3,63	3,54	3,49	3,46	3,52	3,57	3,63	3,58
η _{s,h} ⁽²⁾	%	144,0	147,8	145,8	146,4	142,1	138,6	136,5	135,2	137,9	139,6	142,3	140,0
Kälteleistung (EN14511) ⁽³⁾	kW	116,4	132,9	147,1	175,3	200,4	195,8	212,1	233,3	289,3	321,1	357,3	408,0
Gesamtleistungsaufnahme ^{(EN14511) (1)}	kW	46,9	53,4	61,0	67,9	75,6	74,4	86,9	96,8	104,8	118,1	135,9	150,0
EER (EN14511) ⁽³⁾	W/W	2,48	2,49	2,41	2,58	2,65	2,63	2,44	2,41	2,76	2,72	2,63	2,72
Schalleistungspegel ⁽⁴⁾	dB (A)	86	86	86	89	90	87	89	90	90	90	92	93
Schalldruckpegel ⁽⁵⁾	dB (A)	54	54	54	57	58	55	57	58	58	58	60	61
Versorgungsspannung	V/Ph/Hz	400/3/50											
Verdichter / Kältekreisläufe n° / n°		2 / 1	2 / 1	2 / 1	2 / 1	2 / 1	4 / 2	4 / 2	4 / 2	4 / 2	4 / 2	4 / 2	4 / 2
Ventilatoren	n°	4	4	4	3	4	4	4	4	6	6	6	8
Kältemittel		R410A	R410A	R410A	R410A	R410A	R410A	R410A	R410A	R410A	R410A	R410A	R410A
Kältemittelbefüllung	kg	27,0	36,0	36,0	45,0	45,0	45,0	54,0	54,0	72,0	80,0	90,0	100,0
Globalen Treibhauspotenzial (GWP)		2088	2088	2088	2088	2088	2088	2088	2088	2088	2088	2088	2088
CO ₂ Äquivalent	t	56,37	75,16	75,16	93,96	93,96	93,96	112,75	112,75	150,33	167,04	187,92	208,80
Pufferspeicher	l	500	500	500	500	500	500	500	500	1000	1000	1000	1000

* Geräte nur für Extra EU-Märkte verfügbar

Referenzdatenauslegung bei folgenden Bedingungen:

- (1) Heizen: Außenlufttemperatur. 7°C DB, 6°C WB, Wassertemperatur 30/35°C.
- (2) Durchschnittliche Bedingungen, niedrige Temperatur, variabel - Reg EU 811/2013

- (3) Kühlen: Außenlufttemperatur. 35°C, Wassertemperatur 12/7°C
- (4) Schalleistungspegel nach ISO 3744.
- (5) Schalldruckpegel in 10 m Entfernung im freien Feld nach ISO 3744.

Reversibel Heizen oder Kühlen durch (RV)

HA/LS/RV - P2S/P2U		242	292	412	432	492	602	702	802	902	1002	1202	1402
Heizleistung (EN14511) ⁽¹⁾	kW	22,2	29,6	37,3	46,9	50,7	61,2	67,3	72,6	93,1	104,7	114,4	137,2
Gesamtleistungsaufnahme ^{(EN14511) (1)}	kW	5,3	7,1	9,0	11,4	12,0	13,6	15,4	17,0	22,1	25,3	28,4	32,4
COP ^{(EN14511) (1)}	W/W	4,11	4,12	4,13	4,11	4,22	4,49	4,38	4,27	4,21	4,14	4,03	4,24
Energieklasse ⁽²⁾		A+	A+	A+	A+	A+	A++	A++	A++	A+	A+	A+	A+
SCOP ⁽²⁾	kWh/kWh	3,40	3,69	3,53	3,57	3,67	3,97	3,91	3,87	3,70	3,67	3,69	3,70
η _{s,h} ⁽²⁾	%	132,9	144,7	138,0	139,6	143,8	155,7	153,4	151,6	145,1	143,7	144,4	144,8
Kälteleistung (EN14511) ⁽³⁾	kW	18,1	24,5	30,8	39,9	44,2	52,3	57,4	62,6	79,8	89,6	97,8	117,0
Gesamtleistungsaufnahme ^{(EN14511) (1)}	kW	7,0	9,6	10,9	15,0	16,3	18,4	21,5	24,5	27,2	31,7	36,5	43,8
EER (EN14511) ⁽³⁾	W/W	2,57	2,56	2,84	2,65	2,72	2,84	2,67	2,55	2,93	2,83	2,68	2,67
Schalleistungspegel ⁽⁴⁾	dB (A)	75	75	75	75	76	76	77	78	82	83	85	86
Schalldruckpegel ⁽⁵⁾	dB (A)	43	43	43	43	44	44	45	46	50	51	53	54
HE/LS/RV - P2S/P2U		242	292	412	432	492	602	702	802	902	1002	1202	1402
Heizleistung (EN14511) ⁽¹⁾	kW	22,2	29,6	37,3	47,1	50,8	61,2	67,3	74,9	93,2	104,9	114,9	137,1
Gesamtleistungsaufnahme ^{(EN14511) (1)}	kW	5,3	7,1	8,8	11,5	11,8	13,3	15,1	17,2	21,2	24,5	27,8	30,9
COP ^{(EN14511) (1)}	W/W	4,11	4,16	4,23	4,11	4,32	4,61	4,46	4,36	4,40	4,29	4,13	4,44
Energieklasse ⁽²⁾		A++	A++	A++	A++	A++	A++	A++	A++	A++	A++	A++	A++
SCOP ⁽²⁾	kWh/kWh	3,83	3,86	3,85	3,85	3,92	4,13	4,04	3,97	3,87	3,85	3,83	3,85
η _{s,h} ⁽²⁾	%	150,1	151,4	150,9	151,1	153,6	162,0	158,4	155,8	151,7	150,8	150,2	151,0
Kälteleistung (EN14511) ⁽³⁾	kW	18,1	25,4	30,5	40,6	44,2	52,4	57,5	65,4	80,5	90,2	100,5	117,4
Gesamtleistungsaufnahme ^{(EN14511) (1)}	kW	6,9	8,4	11,0	14,5	16,1	18,3	21,3	22,8	26,6	31,2	35,1	38,6
EER (EN14511) ⁽³⁾	W/W	2,62	3,02	2,78	2,81	2,74	2,87	2,70	2,87	3,03	2,89	2,86	3,04
Schalleistungspegel ⁽⁴⁾	dB (A)	73	74	74	75	76	76	77	78	82	83	85	86
Schalldruckpegel ⁽⁵⁾	dB (A)	41	42	42	43	44	44	45	46	50	51	53	54
Versorgungsspannung	V/Ph/Hz	400/3+N/50			400/3/50								
Verdichter / Kältekreisläufe n° / n°		2 / 1	2 / 1	2 / 1	2 / 1	2 / 1	2 / 1	2 / 1	2 / 1	2 / 1	2 / 1	2 / 1	2 / 1
Ventilatoren	n°	1	1	2	2	2	2	2	2	2	2	2	3
Kältemittel		R410A	R410A	R410A	R410A	R410A	R410A	R410A	R410A	R410A	R410A	R410A	R410A
Kältemittelbefüllung	kg	10,0	10,0	10,0	10,0	14,5	19,0	19,0	19,0	27,0	27,0	27,0	36,0
Globalen Treibhauspotenzial (GWP)		2088	2088	2088	2088	2088	2088	2088	2088	2088	2088	2088	2088
CO ₂ Äquivalent	t	20,88	20,88	20,88	20,88	30,27	39,67	39,67	39,67	56,37	56,37	56,37	75,16
Pufferspeicher	l	100	100	100	100	100	300	300	300	300	300	300	500

HA/LS/RV - P2S/P2U		1602	1802	2002	2302	2502	2504	3004	3204	3504	4004	4504	5004 *
Heizleistung (EN14511) ⁽¹⁾	kW	150,8	167,2	182,0	209,7	239,2	228,6	270,2	295,6	335,0	363,1	398,6	458,7
Gesamtleistungsaufnahme ^{(EN14511) (1)}	kW	35,8	41,3	45,4	50,3	55,8	56,7	67,0	74,1	83,5	90,3	103,5	116,4
COP ^{(EN14511) (1)}	W/W	4,21	4,05	4,01	4,17	4,29	4,03	4,03	3,99	4,01	4,02	3,85	3,94
Energieklasse ⁽²⁾		A+	A+	A+	A+	A++	A+	A+	A+	A+	A+	A+	A+
SCOP ⁽²⁾	kWh/kWh	3,74	3,69	3,62	3,76	3,83	3,65	3,63	3,65	3,66	3,73	3,61	3,63
η _{s,h} ⁽²⁾	%	146,4	144,7	141,9	147,3	150,3	143,1	142,0	142,9	143,3	146,1	141,4	142,0
Kälteleistung (EN14511) ⁽³⁾	kW	129,5	144,5	159,3	180,2	199,7	197,4	230,1	257,2	288,2	325,6	366,0	405,0
Gesamtleistungsaufnahme ^{(EN14511) (1)}	kW	44,3	51,8	58,8	66,3	74,5	73,1	81,9	91,5	105,6	116,7	136,1	155,2
EER (EN14511) ⁽³⁾	W/W	2,92	2,79	2,71	2,72	2,68	2,70	2,81	2,81	2,73	2,79	2,69	2,61
Schalleistungspegel ⁽⁴⁾	dB (A)	87	87	87	89	91	88	89	90	90	90	92	92
Schalldruckpegel ⁽⁵⁾	dB (A)	55	55	55	57	59	56	57	58	58	58	60	60
HE/LS/RV - P2S/P2U		1602	1802	2002	2302	2502	2504	3004	3204	3504	4004	4504	5004 *
Heizleistung (EN14511) ⁽¹⁾	kW	151,0	167,9	182,8	210,6	241,3	229,4	271,4	296,7	339,0	364,9	399,1	463,7
Gesamtleistungsaufnahme ^{(EN14511) (1)}	kW	34,4	40,2	45,5	49,4	54,8	55,8	63,9	71,5	83,7	88,8	102,1	115,1
COP ^{(EN14511) (1)}	W/W	4,39	4,18	4,02	4,26	4,40	4,11	4,25	4,15	4,05	4,11	3,91	4,03
Energieklasse ⁽²⁾		A++	A++	A++	A++	A++	A++	A++	A++	A++	A++	A++	A++
SCOP ⁽²⁾	kWh/kWh	3,86	3,85	3,84	3,92	3,97	3,83	3,85	3,83	3,91	3,89	3,87	3,86
η _{s,h} ⁽²⁾	%	151,3	150,9	150,4	153,6	155,6	150,2	151,1	150,3	153,5	152,4	151,9	151,5
Kälteleistung (EN14511) ⁽³⁾	kW	129,5	146,8	159,2	180,4	202,1	198,5	231,0	259,7	289,4	322,6	368,5	416,0
Gesamtleistungsaufnahme ^{(EN14511) (1)}	kW	44,0	50,8	58,7	66,1	73,2	72,7	80,5	89,2	105,2	118,2	135,0	154,6
EER (EN14511) ⁽³⁾	W/W	2,94	2,89	2,71	2,73	2,76	2,73	2,87	2,91	2,75	2,73	2,73	2,69
Schalleistungspegel ⁽⁴⁾	dB (A)	87	87	87	89	91	88	89	90	90	90	92	92
Schalldruckpegel ⁽⁵⁾	dB (A)	55	55	55	57	59	56	57	58	58	58	60	60
Versorgungsspannung	V/Ph/Hz	400/3/50											
Verdichter / Kältekreisläufe n° / n°		2 / 1	2 / 1	2 / 1	2 / 1	2 / 1	4 / 2	4 / 2	4 / 2	4 / 2	4 / 2	4 / 2	4 / 2
Ventilatoren	n°	3	3	3	3	3	4	6	6	6	6	8	8
Kältemittel		R410A	R410A	R410A	R410A	R410A	R410A	R410A	R410A	R410A	R410A	R410A	R410A
Kältemittelbefüllung	kg	36,0	36,0	45,0	45,0	60,0	60,0	72,0	72,0	72,0	90,0	90,0	100,0
Globalen Treibhauspotenzial (GWP)		2088	2088	2088	2088	2088	2088	2088	2088	2088	2088	2088	2088
CO ₂ Äquivalent	t	75,16	75,16	93,96	93,96	125,28	125,28	150,33	150,33	150,33	187,92	187,92	208,80
Pufferspeicher	l	500	500	500	500	1000	1000	1000	1000	1000	1000	1000	1000

* Geräte nur für Extra EU-Märkte verfügbar

Referenzdatenauslegung bei folgenden Bedingungen:

- (1) Heizen: Außenlufttemperatur. 7°C DB, 6°C WB, Wassertemperatur 30/35°C.
- (2) Durchschnittliche Bedingungen, niedrige Temperatur, variabel - Reg EU 811/2013

(3) Kühlen: Außenlufttemperatur. 35°C, Wassertemperatur 12/7°C

(4) Schalleistungspegel nach ISO 3744.

(5) Schalldruckpegel in 10 m Entfernung im freien Feld nach ISO 3744.

Reversibel Heizen oder Kühlen durch (RV)

HA/XL/RV - P2S/P2U		252	302	412	432	492	602	702	802	902	1002	1202	1402
Heizleistung (EN14511) ⁽¹⁾	kW	23,1	29,8	36,8	46,2	49,4	60,1	65,9	71,0	91,6	101,7	111,1	134,8
Gesamtleistungsaufnahme ^{(EN14511) (1)}	kW	5,6	7,2	8,8	11,2	11,7	13,4	15,1	16,7	20,9	23,9	27,0	30,5
COP ^{(EN14511) (1)}	W/W	4,12	4,13	4,20	4,12	4,21	4,50	4,35	4,25	4,39	4,26	4,11	4,42
Energieklasse ⁽²⁾		A+	A+	A+	A+	A+	A++	A++	A++	A++	A++	A+	A++
SCOP ⁽²⁾	kWh/kWh	3,36	3,58	3,68	3,65	3,77	4,04	3,96	3,89	3,88	3,87	3,72	3,95
η _{s,h} ⁽²⁾	%	131,2	140,2	144,0	143,0	147,9	158,6	155,4	152,7	152,2	151,6	145,7	155,1
Kälteleistung (EN14511) ⁽³⁾	kW	19,5	24,7	29,7	38,9	42,8	50,4	55,7	60,3	78,1	86,4	94,1	114,3
Gesamtleistungsaufnahme ^{(EN14511) (1)}	kW	7,2	9,7	11,2	15,4	16,7	19,1	22,0	25,1	26,7	31,5	36,8	39,0
EER (EN14511) ⁽³⁾	W/W	2,72	2,55	2,65	2,54	2,57	2,64	2,53	2,40	2,93	2,74	2,56	2,93
Schalleistungspegel ⁽⁴⁾	dB (A)	70	70	70	70	72	72	72	73	75	76	78	80
Schalldruckpegel ⁽⁵⁾	dB (A)	38	38	38	38	40	40	40	41	43	44	46	48
HE/XL/RV - P2S/P2U		252	302	412	432	492	602	702	802	902	1002	1202	1402
Heizleistung (EN14511) ⁽¹⁾	kW	23,1	29,8	36,9	46,3	49,7	60,0	65,9	71,0	91,4	101,4	111,0	134,5
Gesamtleistungsaufnahme ^{(EN14511) (1)}	kW	5,5	7,1	8,5	11,1	11,4	13,1	14,9	16,6	20,3	23,4	26,4	29,6
COP ^{(EN14511) (1)}	W/W	4,23	4,18	4,34	4,16	4,35	4,59	4,42	4,29	4,51	4,34	4,21	4,55
Energieklasse ⁽²⁾		A++	A++	A++	A++	A++	A++	A++	A++	A++	A++	A++	A++
SCOP ⁽²⁾	kWh/kWh	3,83	3,86	3,92	3,91	3,98	4,19	4,09	4,00	4,05	4,01	3,86	4,13
η _{s,h} ⁽²⁾	%	150,2	151,3	153,8	153,2	156,2	164,5	160,6	156,9	158,8	157,4	151,5	162,3
Kälteleistung (EN14511) ⁽³⁾	kW	19,7	25,4	30,4	39,9	44,1	52,4	57,5	63,4	80,5	90,2	100,5	117,4
Gesamtleistungsaufnahme ^{(EN14511) (1)}	kW	7,0	9,3	10,9	14,9	16,2	18,3	21,3	24,0	26,6	31,2	35,2	38,6
EER (EN14511) ⁽³⁾	W/W	2,83	2,73	2,78	2,67	2,72	2,87	2,70	2,65	3,03	2,89	2,86	3,04
Schalleistungspegel ⁽⁴⁾	dB (A)	68	68	68	69	72	72	72	73	74	76	78	79
Schalldruckpegel ⁽⁵⁾	dB (A)	36	36	36	37	40	40	40	41	42	44	46	47
Versorgungsspannung	V/Ph/Hz	400/3+N/50											
Verdichter / Kältekreisläufe n° / n°		2 / 1	2 / 1	2 / 1	2 / 1	2 / 1	2 / 1	2 / 1	2 / 1	2 / 1	2 / 1	2 / 1	2 / 1
Ventilatoren	n°	2	2	2	2	2	2	2	2	2	2	2	3
Kältemittel		R410A	R410A	R410A	R410A	R410A	R410A	R410A	R410A	R410A	R410A	R410A	R410A
Kältemittelbefüllung	kg	10,0	10,0	10,0	10,0	14,5	19,0	19,0	19,0	27,0	27,0	27,0	36,0
Globalen Treibhauspotenzial (GWP)		2088	2088	2088	2088	2088	2088	2088	2088	2088	2088	2088	2088
CO ₂ Äquivalent	t	20,88	20,88	20,88	20,88	30,27	39,67	39,67	39,67	56,37	56,37	56,37	75,16
Pufferspeicher	l	100	100	100	100	100	300	300	300	300	300	300	500

HA/XL/RV - P2S/P2U		1602	1802	2002	2302	2502	2504	3004	3204	3504	4004	4504	5004 *
Heizleistung (EN14511) ⁽¹⁾	kW	148,2	162,5	176,9	204,1	232,2	221,2	265,0	287,3	317,0	349,0	389,3	439,8
Gesamtleistungsaufnahme ^{(EN14511) (1)}	kW	33,8	39,3	43,9	48,1	53,8	54,0	62,6	69,7	78,3	85,5	97,8	109,1
COP ^{(EN14511) (1)}	W/W	4,39	4,13	4,03	4,24	4,32	4,10	4,23	4,12	4,05	4,08	3,98	4,03
Energieklasse ⁽²⁾		A++	A++	A+	A++	A++	A+	A+	A+	A+	A++	A++	A+
SCOP ⁽²⁾	kWh/kWh	3,92	3,86	3,76	4,00	3,98	3,74	3,79	3,78	3,82	3,88	3,83	3,81
η _{s,h} ⁽²⁾	%	153,7	151,3	147,3	156,8	156,3	146,5	148,6	148,2	149,8	152,0	150,3	149,2
Kälteleistung (EN14511) ⁽³⁾	kW	124,4	139,3	152,2	174,1	187,4	190,3	223,6	245,3	275,7	306,0	353,1	381,9
Gesamtleistungsaufnahme ^{(EN14511) (1)}	kW	44,4	52,0	59,7	67,0	78,1	73,8	80,1	91,5	106,4	120,5	135,8	155,9
EER (EN14511) ⁽³⁾	W/W	2,80	2,68	2,55	2,60	2,40	2,58	2,79	2,68	2,59	2,54	2,60	2,45
Schalleistungspegel ⁽⁴⁾	dB (A)	81	81	81	83	84	81	83	84	84	84	86	87
Schalldruckpegel ⁽⁵⁾	dB (A)	49	49	49	51	52	49	51	52	52	52	54	55
HE/XL/RV - P2S/P2U		1602	1802	2002	2302	2502	2504	3004	3204	3504	4004	4504	5004 *
Heizleistung (EN14511) ⁽¹⁾	kW	147,7	162,2	175,5	202,8	230,8	220,5	264,9	287,2	317,0	348,5	396,4	441,7
Gesamtleistungsaufnahme ^{(EN14511) (1)}	kW	33,0	38,6	43,4	47,6	52,9	53,0	60,9	68,2	77,1	84,6	95,7	108,0
COP ^{(EN14511) (1)}	W/W	4,48	4,20	4,04	4,26	4,36	4,16	4,35	4,21	4,11	4,12	4,14	4,09
Energieklasse ⁽²⁾		A++	A++	A++	A++	A++	A++	A++	A++	A++	A++	A++	A++
SCOP ⁽²⁾	kWh/kWh	4,06	4,01	3,85	4,10	4,06	3,84	3,97	3,92	3,96	3,97	3,97	3,91
η _{s,h} ⁽²⁾	%	159,5	157,4	151,1	161,0	159,3	150,4	155,9	153,8	155,5	155,9	155,8	153,5
Kälteleistung (EN14511) ⁽³⁾	kW	129,5	146,8	159,2	180,4	202,1	198,5	231,0	259,7	289,4	322,6	368,5	406,9
Gesamtleistungsaufnahme ^{(EN14511) (1)}	kW	44,1	50,8	58,8	66,2	73,3	72,7	80,5	89,2	105,2	118,2	135,0	151,3
EER (EN14511) ⁽³⁾	W/W	2,94	2,89	2,71	2,73	2,76	2,73	2,87	2,91	2,75	2,73	2,73	2,69
Schalleistungspegel ⁽⁴⁾	dB (A)	80	81	81	83	84	81	82	83	84	84	86	87
Schalldruckpegel ⁽⁵⁾	dB (A)	48	49	49	51	52	49	50	51	52	52	54	55
Versorgungsspannung	V/Ph/Hz	400/3/50											
Verdichter / Kältekreisläufe n° / n°		2 / 1	2 / 1	2 / 1	2 / 1	2 / 1	4 / 2	4 / 2	4 / 2	4 / 2	4 / 2	4 / 2	4 / 2
Ventilatoren	n°	3	3	3	3	3	4	6	6	6	6	8	8
Kältemittel		R410A	R410A	R410A	R410A	R410A	R410A	R410A	R410A	R410A	R410A	R410A	R410A
Kältemittelbefüllung	kg	36,0	36,0	45,0	45,0	60,0	60,0	72,0	72,0	72,0	90,0	90,0	100,0
Globalen Treibhauspotenzial (GWP)		2088	2088	2088	2088	2088	2088	2088	2088	2088	2088	2088	2088
CO ₂ Äquivalent	t	75,16	75,16	93,96	93,96	125,28	125,28	150,33	150,33	150,33	187,92	187,92	208,80
Pufferspeicher	l	500	500	500	500	500	1000	1000	1000	1000	1000	1000	1000

* Geräte nur für Extra EU-Märkte verfügbar

Referenzdatenauslegung bei folgenden Bedingungen:

- (1) Heizen: Außenlufttemperatur. 7°C DB, 6°C WB, Wassertemperatur 30/35°C.
- (2) Durchschnittliche Bedingungen, niedrige Temperatur, variabel - Reg EU 811/2013

(3) Kühlen: Außenlufttemperatur. 35°C, Wassertemperatur 12/7°C

(4) Schalleistungspegel nach ISO 3744.

(5) Schalldruckpegel in 10 m Entfernung im freien Feld nach ISO 3744.

BESCHREIBUNG

RAHMEN

Alle LHA Geräte bestehen aus heißverzinkten, sowie bei 180°C Polyurethanpulver ofenlackierten Stahlblechen für maximalen Schutz gegen aggressive witterungsbedingte Einflüsse. Das Gehäuse ist äußerst wartungsfreundlich, da die im Tragrahmen befindlichen Paneelen demontierbar sind. Alle Schrauben und Nieten sind aus Edelstahl, sodass die Geräte sich auch für die Außenmontage eignen. Die Standardfarbe der Geräte ist RAL 9018.

KÄLTEKREISLAUF

Die Kältemittelfüllung in den Geräten ist R410A. Der Kältekreislauf ist mit primär auf dem internationalen Markt erhältlichen Komponenten ausgestattet und erfüllt somit die ISO 97/23. Jeder Kältekreislauf beinhaltet: Schauglas; Filtertrockner, doppelte Thermal-Expansionsventile, (eines für den Kühlmodus, eines für den Heizmodus) mit externem Ausgleicher, 4 Wege Rückwärtskreislauf-Ventil, 1-Wege Ventil, Flüssigkeitssammler, Schrader-Ventil für Wartung und zur Kontrolle, Drucksicherheits-Einrichtung nach PED Vorschriften).

VERDICHTER

Die Scroll-Verdichter sind spezielle High Performance Scrolltypen, die speziell mit einer sehr hohen Effizienz für Kältekreisläufe mit sehr niedrigen Umgebungstemperaturen arbeiten. Alle Grössen sind mit Tandem-Verdichter ausgestattet. Die Verdichter sind mit Kurbelwannenheizung, sowie einer Motorschutzeinrichtung durch eingebauten Klixon versehen. Sie befinden sich in einem schalldichten Gehäuse und sind vom Luftstrom getrennt, was die Schallemission reduziert. Die Kurbelwannenheizung ist im Stand-By immer geschaltet. Die Inspektion erfolgt über die Front-Paneele und ermöglicht auch die Wartung im Betrieb des Gerätes.

QUELLWÄRMETAUSCHER

Der Quell-Wärmetauscher besteht aus einem Register mit Kupferrohren und Aluminiumrippen. Die Dimensionierung der Kupferrohre und Aluminiumlamellen ist optimiert, um eine wunderbare Leistung zu erzielen. Die Aluminiumblätter sind mechanisch mit den Kupferrohren verbunden und verbessern damit den Wärmeaustausch-Faktor. Diese Geometrie des Quell-Wärmetauschers garantieren luftseitig einen niedrigen Druckverlust bei geringen Ventilator Drehzahlen (Verringerung der Geräuschbildung –Low Noise). Sämtliche Wärmetauscher mit hydrophiler Beschichtung.

NUTZERWÄRMETAUSCHER

Die schweißgelöteten Platten des Nutzer-Wärmetauschers sind aus Edelstahl AISI 316. Der Einsatz dieser Platten erlaubt eine massive Reduzierung der Kältemittelfüllung sowie kleinerer Abmessungen der Gesamtanlage gegenüber der traditionellen Rohr-bündelbauweise. Der Nutzer-Wärmetauscher ist werksseitig mit einer geschäumt, zellgeschlossener Isolierung versehen, die mit einer Frostschutzheizung (Optional) ausgerüstet werden kann. Jeder Verdampfer ist mit einem Temperaturfühler aus Frostschutzwächter ausgestattet.

VENTILATOREN

Die Ventilatoren sind Axialläufer mit tragflächengeformten Aluminiumrotorblättern. Sie sind statisch und dynamisch gewuchtet und mit einem Unfallschutzgitter ausgerüstet nach EN 60335. Die Ventilatoren sind schwingungsgedämpft mit Antivibrations-Gummidämpfer mit dem Gehäuse montiert. Die Ventilatoren (LS Ausführungen) sind mit 6-Polmotoren (900 min⁻¹) installiert, die XL Ausführung ist mit 8 Polmotoren ausgestattet (8-Polmotoren, 600 min⁻¹). Die direktangetriebenen Motoren sind mit einer Motorschutzeinrichtung durch eingebauten Temperaturregler versehen. Schutzart des Motors ist IP 54.

MIKROPROZESSOR

Die Geräte sind standardmäßig komplett mit Bedienfeld. Der Mikroprozessor steuert folgende Funktionen: Einstellung der Wassertemperatur, Frostschutz, Taktung der Verdichter, Automatische Einschaltfolge der Verdichter, Alarm-Reset, Samme-

larmkontakt für Fernsignalisierung, LED-Anzeigen für Alarmer und Betriebsmeldung. Der Mikroprozessor regelt ebenfalls die automatische Abtauung (Winterbetrieb/Heizbetrieb bei niedrigen Außentemperaturen), sowie Sommer/Winter Change Over (nur für RV-Ausführungen). Die Kontrolle ist auch im Stande das Programm der Legionellenschaltung zu aktivieren, Integration mit anderen thermischen Quellen (elektrische Heizgeräte), Solarkollektoren usw., Kontrolle und Management von modulierenden Ventilen und der Brauchwasserladepumpe zu schalten. Auf Nachfrage kann jeder Mikroprozessor mit einem Gebäudemanagementsystem verbunden werden.

ELEKTRISCHE SCHALTAFEL

Die elektrische Schalttafel ist in Übereinstimmung Elektromagnetischen Normen CEE EN60204 hergestellt. Um an die Schalttafel zu gelangen muss der Hauptschalter in Stellung OFF gebracht werden damit der Schaltschrank geöffnet werden kann. Die Schutzart der Schalttafel ist IP55. Alle Geräte sind mit folgendem im Standard ausgerüstet: Phasenüberwachungsrelais die den Verdichter abschalten wenn eine Phase nicht korrekt arbeitet (Scrollverdichter können dann Rückwärts anfahren und Defekt gehen). Ebenfalls sind im Standard enthalten: Hauptschalter, Thermokontakte (als Schutz für Pumpen und Ventilatoren), Sicherung für Verdichter, Motorschutzschalter, Verdichterschütze, Ventilatorenschütze, Pumpenschütze. Die Hauptplatine ist mit potentialfreien Kontakten für eine externe Freigabe, Sommer- und Winterumschaltung (nur Wärmepumpen) und Sammelalarmmeldung ausgestattet.

STEUER-UND SICHERHEITSKETTE

Alle Geräte sind mit folgenden Steuerungs und Sicherheitstechnischen Einrichtungen ausgestattet: Temperaturfühler am Wassereintritt zur Regelung der Wassertemperatur, Frostschutzfühler auf der Wasseraustrittseite, Warmwasser Vor- und Rücklauf-temperaturfühler (nur P2S-Ausführungen), manuell resetbarer Hochdruckschalter im Kältemittelkreislauf, Niederdruckschalter mit automatischem Reset, Hochdrucksicherheitsventil im Kältemittelkreislauf, Thermischer Überlastschutz für Kompressor und Ventilator, Strömungswächter. Weiterhin sind alle Geräte mit einem Temperaturfühler für die Energy-Saving-Funktion ausgestattet. Dieser befindet sich in einem separaten Gehäuse und kann genutzt werden, die Pumpen im Standby-Modus bei Erreichen des Sollwertes abzuschalten. Hierdurch lässt sich die elektrische Leistungsaufnahme erheblich reduzieren. Der Fühler muss bauseitig montiert werden.

AUSFÜHRUNGEN

Extra leise Ausführung HA/XL HE/XL

Geräte in HA/XL, HE/XL Extra leise Ausführung sind serienmäßig mit der neuesten "Schweberahmen" Technologie ausgestattet. Diese Technologie trennt vollständig die Verdichter von dem Hauptgehäuse, damit die Vibrationen und die Geräusche der Verdichter, nahezu beseitigt werden. Der „geräuschreduzierung“ besteht aus einem speziellen Antivibrations und einem akustischen Dämpfungssystem. Die Verdichter sind außerdem mit Schallschutzhauben zur Reduzierung der Geräusche ausgestattet. Die Grundplatte von dem „schwimmenden Rahmen“ ist vom Tragrahmen des Gehäuses durch Weichstahlfedern zusätzlich getrennt. Innerhalb des „Schweberahmens“ sind die Verdichter zusätzlich mit gummielastischen Füßen auf der schwimmenden Grundplatte montiert. Das schwimmende Gehäuse ist aus verzinkten Stahlsandwichpaneelen hergestellt. Die Paneele sind mit Mikro perforierter Innenhaut und einem 30 mm dicken Schallschutz, mit hoher Dichte (25 kg/m³) von Innen isoliert. Der gesamte „Schweberahmen“ dient als Antivibrationsschutz und als zusätzliche Schalldämmung. Die Kältemittelleitungen der Verdichter von und zum Kältekreislauf sind mit flexiblen Leitungen, sogenannten „Anakondas“ verbunden. Ebenfalls werden die hydraulischen Anschlüsse zum Plattenwärmetauscher auch mit flexiblen Leitungen angeschlossen. Die Kombination dieser oben genannten Systeme führt zu einer Gesamtlärmreduzierung im Bereich von 6-8 dB (A).

Ausführungen HH

Nur zum Heizen. Kaltwassererzeugung steht nicht zur Verfügung.

Ausführungen RV

Diese Ausführung hat 2 hydraulische Anbindungen und kann im Winter warmes und im Sommer kaltes Wasser produzieren. Diese Ausführung ist für 2-Leiter-Anwendungen konzipiert.

Ausführungen SA

Standard- Energieeffizienz- Ausführung, entsprechend Recht vorgegebenen. Anlage ausgestattet mit AC/ Wechselstromventilatoren.

Ausführungen SE

Standard- Energieeffizienz- Ausführung, entsprechend Recht vorgegebenen. Anlage ausgestattet mit EC/ Gleichstromventilatoren.

Ausführungen HA

Hoch- Energieeffizienz- Ausführung, entsprechend Recht vorgegebenen. Anlage ausgestattet mit AC/ Wechselstromventilatoren.

Ausführungen HE

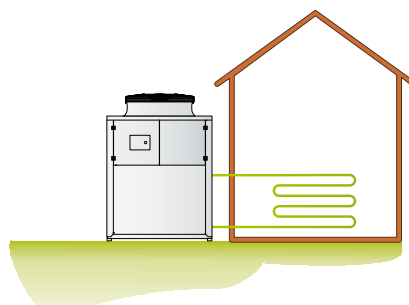
Hoch- Energieeffizienz- Ausführung, entsprechend Recht vorgegebenen. Anlage ausgestattet mit EC/ Gleichstromventilatoren.

Ausführungen LS

Diese Version beinhaltet die gesamte akustische Isolierung der Anlage (Kompressor + Wärmetauscher) mit Kompressormänteln und Isoliermaterial mit einer sehr hohen Dichte, sowie einer schweren Bitumschicht.

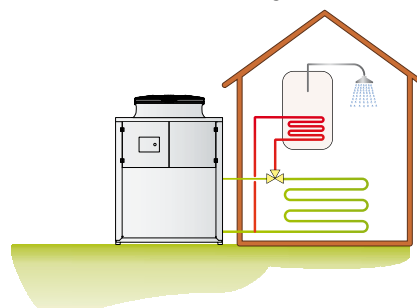
Ausführungen P2U

Das 2-Leiter-System kann warmes Wasser zum Heizen oder kaltes Wasser zum Kühlen produzieren. Der Kältekreislauf wird dabei umgeschaltet, das Aufheizen von Trinkwasser ist nicht möglich.



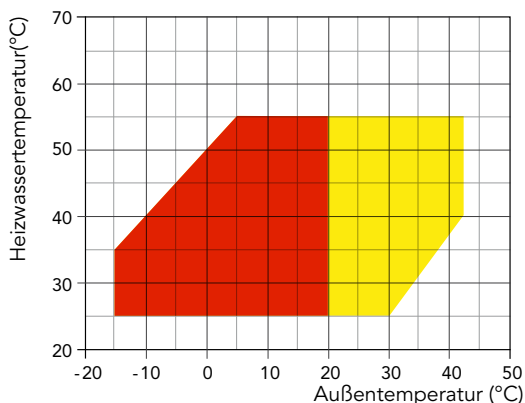
Ausführungen P2S

Diese Version kann zusätzlich zur Produktion von warmem Wasser zum Heizen oder kaltes Wasser zum Kühlen auch das Brauchwasser (TW) aufheizen. Drei Temperaturen (Heizen und TW) / (Kühlen und TW) sind möglich. Der Regler schaltet die externen 3-Wege-Ventile um. Priorität hat immer das Brauchwasser auch wenn sich die Anlage im Kühlbetrieb befindet, der Kältekreislauf wird beim Kühlbetrieb automatisch umgeschaltet.

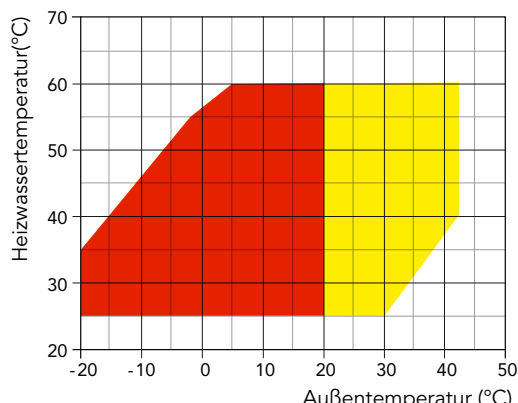


BETRIEBSGRENZEN

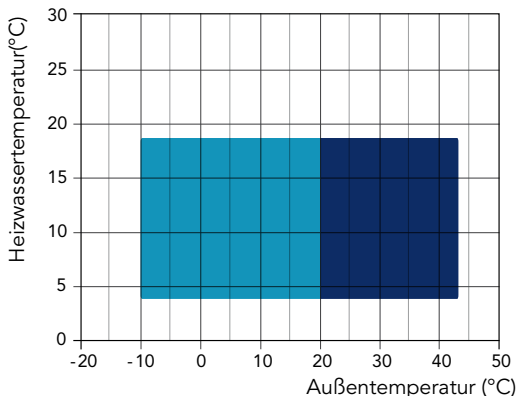
(SA/SE Ausführungen)



(HA/HE Ausführungen)



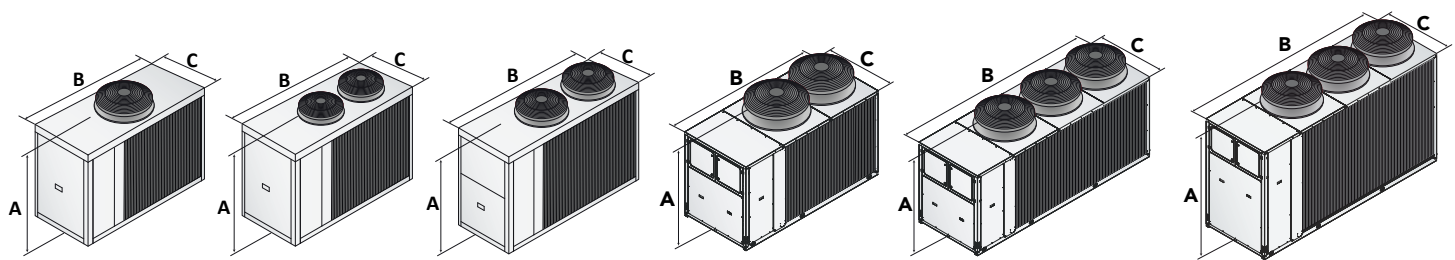
(nur RV Ausführungen)



- Heizmodus
- Heizmodus mit Verflüssigerdruckregelung (DCCF)
- Kühlmodus mit Verflüssigerdruckregelung (DCCF)
- Kühlmodus

LHA SA-SE/HH-RV	LHA HA-HE /HH-RV	P2S/P2U	242 252	292 302	402	412	432	492	592	602	702	802	902	1002	1202
Strömungswächter			●	●	●	●	●	●	●	●	●	●	●	●	●
Geräuschreduzierung - LS Ausführungen			-	-	-	-	-	-	-	-	-	-	-	-	-
Geräuschreduzierung - XL Ausführungen			●	●	●	●	●	●	●	●	●	●	●	●	●
Hocheffiziente E. C. Lüftermotoren - SA Ausführungen		VECE	-	-	-	-	-	-	-	-	-	-	-	-	-
Hocheffiziente E. C. Lüftermotoren - SE Ausführungen		VECE	●	●	●	●	●	●	●	●	●	●	●	●	●
Hocheffiziente E. C. Lüftermotoren - HA Ausführungen		VECE	-	-	-	-	-	-	-	-	-	-	-	-	-
Hocheffiziente E. C. Lüftermotoren - HE Ausführungen		VECE	●	●	●	●	●	●	●	●	●	●	●	●	●
Kondensatwanne mit Frostschutzheizung		BRCA	○	○	○	○	○	○	○	○	○	○	○	○	○
Drehzahlregelung der Ventilatoren durch Phasenanschnitt		DCCF	X	X	X	X	X	X	X	X	X	X	X	X	X
Frostschutzkit für 2- Leiter- Anlagen		RAEV2	○	○	○	○	○	○	○	○	○	○	○	○	○
Elektronischer Sanftanlauf		DSSE	○	○	○	○	○	○	○	○	○	○	○	○	○
Serielle Schnittstellenkarte RS485		INSE	●	●	●	●	●	●	●	●	●	●	●	●	●
Gummi Antvibrationsdämpfer		KAVG	○	○	○	○	○	○	○	○	○	○	○	○	○
Externe Fernbedienung		PCRL	○	○	○	○	○	○	○	○	○	○	○	○	○
Elektronisches Einspritzventil		VTEE	○	○	○	○	○	○	○	○	○	○	○	○	○
Kaskaden Regelung über RS485		SGRS	○	○	○	○	○	○	○	○	○	○	○	○	○
Hydraulikkit mit Pumpe + Pufferspeicher		A1ZZU	○	○	○	○	○	○	○	○	○	○	○	○	○
Hydraulikkit mit 2 Pumpen + Pufferspeicher		A2ZZU	○	○	○	○	○	○	○	○	○	○	○	○	○
Hydraulikkit mit Pumpe ohne Pufferspeicher		A1NTU	○	○	○	○	○	○	○	○	○	○	○	○	○
Hydraulikkit mit 2 Pumpen ohne Pufferspeicher		A2NTU	○	○	○	○	○	○	○	○	○	○	○	○	○

X Zwingend notwendig für P2S ● Standard ○ Optional – Nicht lieferbar
Optional für P2U

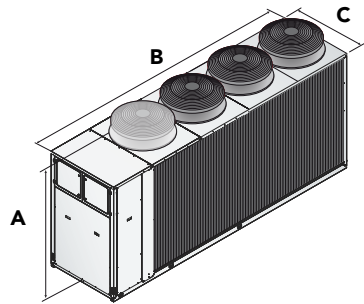


SA/SE 242 - 292 **SA/SE** 402 **SA/SE** 432 - 492 - 592 **SA/SE** 702 - 802 - 902 **SA/SE** 1002 - 1202 - 1402
HA/HE LS 242 - 292 **HA/HE XL** 252 - 302 **HA/HE-LS/XL** 412 - 432 492 **HA/HE-LS/XL** 602 - 702 802 - 902 - 1002 - 1202 **HA/HE-LS/XL** 1402 - 1602 1802- 2002
SA/SE 1802 - 2002 **HA/HE-LS/XL** 2302 - 2502

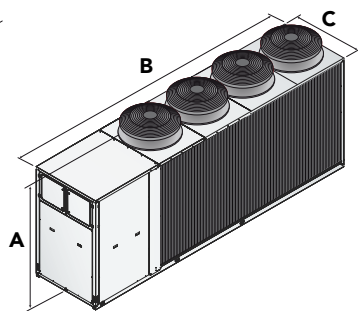
		242/252	292/302	402	412	432	492	592	602	702	802	902	1002	1202
A (mm)	SA-SE/LS	1500	1500	1500	--	1690	1690	1690	--	1880	1880	1880	1880	1880
B (mm)	SA-SE/LS	1915	1915	1915	--	2400	2400	2400	--	2905	2905	2905	3905	3905
C (mm)	SA-SE/LS	875	875	875	--	1150	1150	1150	--	1150	1150	1150	1150	1150
kg	SA-SE/LS	550	550	560	--	670	700	760	--	880	890	910	1190	1270
A (mm)	HA-HE/LS	1500	1500	--	1690	1690	1690	--	1880	1880	1880	1880	1880	1880
B (mm)	HA-HE/LS	1915	1915	--	2400	2400	2400	--	2905	2905	2905	2905	2905	2905
C (mm)	HA-HE/LS	875	875	--	1150	1150	1150	--	1150	1150	1150	1150	1150	1150
kg	HA-HE/LS	560	560	--	670	690	720	--	1060	1060	1070	1120	1160	1240
A (mm)	HA-HE/XL	1500	1500	--	1690	1690	1690	--	1880	1880	1880	1880	1880	1880
B (mm)	HA-HE/XL	1915	1915	--	2400	2400	2400	--	2905	2905	2905	2905	2905	2905
C (mm)	HA-HE/XL	875	875	--	1150	1150	1150	--	1150	1150	1150	1150	1150	1150
kg	HA-HE/XL	570	570	--	680	710	740	--	1080	1080	1090	1140	1180	1260

LHA SA-SE/HH-RV	LHA HA-HE /HH-RV		P2S/P2U	1402	1602	1802	2002	2302	2502	2504	3004	3204	3504	4004	4504	5004
Strömungswächter			●	●	●	●	●	●	●	●	●	●	●	●	●	●
Geräuschreduzierung - LS Ausführungen			-	-	-	-	-	-	-	-	-	-	-	-	-	-
Geräuschreduzierung - XL Ausführungen			●	●	●	●	●	●	●	●	●	●	●	●	●	●
Hocheffiziente E. C. Lüftermotoren - SA Ausführungen	VECE		-	-	-	-	-	-	-	-	-	-	-	-	-	-
Hocheffiziente E. C. Lüftermotoren - SE Ausführungen	VECE		●	●	●	●	●	●	●	●	●	●	●	●	●	●
Hocheffiziente E. C. Lüftermotoren - HA Ausführungen	VECE		-	-	-	-	-	-	-	-	-	-	-	-	-	-
Hocheffiziente E. C. Lüftermotoren - HE Ausführungen	VECE		●	●	●	●	●	●	●	●	●	●	●	●	●	●
Kondensatwanne mit Frostschutzheizung	BRCA		○	○	○	○	○	○	○	○	○	○	○	○	○	○
Drehzahlregelung der Ventilatoren durch Phasenanschnitt	DCCF		X	X	X	X	X	X	X	X	X	X	X	X	X	X
Frostschutzkit für 2- Leiter- Anlagen	RAEV2		○	○	○	○	○	○	○	○	○	○	○	○	○	○
Elektronischer Sanftanlauf	DSSE		○	○	○	○	○	○	○	○	○	○	○	○	○	○
Serielle Schnittstellenkarte RS485	INSE		●	●	●	●	●	●	●	●	●	●	●	●	●	●
Gummi Antivibrationsdämpfer	KAVG		○	○	○	○	○	○	○	○	○	○	○	○	○	○
Externe Fernbedienung	PCRL		○	○	○	○	○	○	○	○	○	○	○	○	○	○
Elektronisches Einspritzventil	VTEE		○	○	○	○	○	○	○	○	○	○	○	○	○	○
Kaskaden Regelung über RS485	SGRS		○	○	○	○	○	○	○	○	○	○	○	○	○	○
Hydraulikkit mit Pumpe + Pufferspeicher	A1ZZU		○	○	○	○	○	○	○	○	○	○	○	○	○	○
Hydraulikkit mit 2 Pumpen + Pufferspeicher	A2ZZU		○	○	○	○	○	○	○	○	○	○	○	○	○	○
Hydraulikkit mit Pumpe ohne Pufferspeicher	A1NTU		○	○	○	○	○	○	○	○	○	○	○	○	○	○
Hydraulikkit mit 2 Pumpen ohne Pufferspeicher	A2NTU		○	○	○	○	○	○	○	○	○	○	○	○	○	○

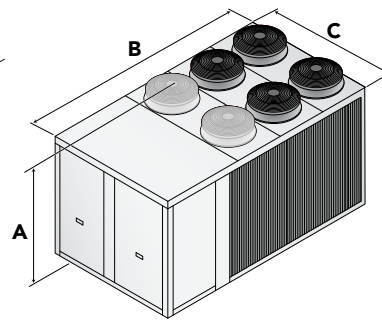
X Zwingend notwendig für P2S ● Standard ○ Optional - Nicht lieferbar
Optional für P2U



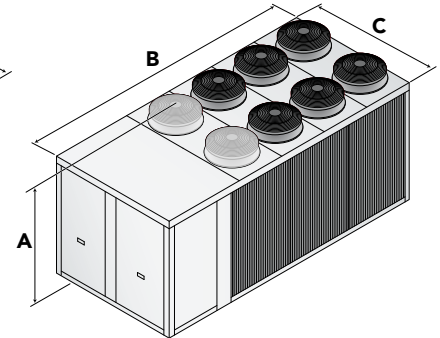
SA/SE 2302 - 2502



SA/SE 2504 - 3004 - 3204



SA/SE 3504 - 4004
HA/HE-LS/XL 2504 - 3004 - 3204 - 3504



SA/SE 4504 - 5004
HA/HE-LS/XL 4004 - 4504 - 5004

		1402	1602	1802	2002	2302	2502	2504	3004	3204	3504	4004	4504	5004
A (mm)	SA-SE/LS	1880	1880	2270	2270	2310	2310	2310	2310	2310	2350	2350	2380	2380
B (mm)	SA-SE/LS	3905	3905	3905	3905	4505	4505	5300	5300	5300	4205	4205	4810	4810
C (mm)	SA-SE/LS	1150	1150	1150	1150	1150	1150	1150	1150	1150	2210	2210	2210	2210
kg	SA-SE/LS	1320	1360	1690	1710	1990	2040	2500	2540	2620	3220	3270	3600	3700
A (mm)	HA-HE/LS	1880	1880	1880	1880	2270	2270	2350	2350	2350	2350	2380	2380	2380
B (mm)	HA-HE/LS	3905	3905	3905	3905	3905	3905	4205	4205	4205	4205	4805	4810	4810
C (mm)	HA-HE/LS	1150	1150	1150	1150	1150	1150	2210	2210	2210	2210	2210	2210	2210
kg	HA-HE/LS	1560	1580	1600	1620	1790	1820	3170	3220	3270	3320	3660	3720	3780
A (mm)	HA-HE/XL	1880	1880	1880	1880	2270	2270	2350	2350	2350	2350	2380	2380	2380
B (mm)	HA-HE/XL	3905	3905	3905	3905	3905	3905	4205	4205	4205	4205	4805	4810	4810
C (mm)	HA-HE/XL	1150	1150	1150	1150	1150	1150	2210	2210	2210	2210	2210	2210	2210
kg	HA-HE/XL	1590	1610	1630	1650	1820	1850	3220	3270	3320	3370	3710	3770	3830

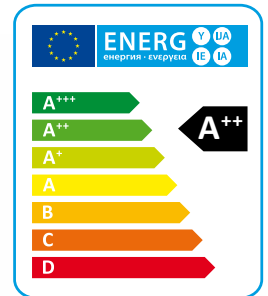
LHE

HOCHEFFIZIENTE LUFT-WASSER-WÄRMEPUMPEN

MIT SCROLL VERDICHTER, AXIALVENTILATOREN NIEDRIGEM GWP-KÄLTEMITTEL

Heizleistungen von 45 kW bis 457 kW

R454B



Die Hocheffiziente LHE Wärmepumpe wurde speziell für den Gebrauch entwickelt, wo eine maximale Effizienz an Heizleistung benötigt wird, kombiniert mit reduzierten Geräuschpegel. Auf diese Weise können die Wärmepumpen bis zu 60°C heißen Wassers produzieren und arbeiten optimal bis -20°C Außentemperaturen. Alle Versionen sind mit einem 4-Wege-Umschaltventil für die Abtauung des Luftwärmetauschers im Heizbetrieb ausgestattet, sind als HH (nur Heizen), RV (Heizen und/oder Kühlen), erhältlich.

AUSFÜHRUNGEN

- HH** Nur zum Heizen.
- RV** Reversibel Heizen oder Kühlen durch.
- HA** Hocheffizienzausführung, AC- Ventilatoren.
- HE** Hocheffizienzausführung, EC- Ventilatoren.
- LS** Leise Ausführung.
- XL** Extra leise Ausführung.
- P2U** Das 2-Leiter-System kann warmes Wasser zum Heizen oder kaltes Wasser zum Kühlen produzieren.
- P2S** Produktion von warmem Wasser zum Heizen oder kaltes Wasser zum Kühlen auch Brauchwasser. Der Regler schaltet die externen 3-Wege-Ventile um.

TECHNISCHE DATEN

Reversibel Heizen oder Kühlen durch (RV)

HA/LS/HH-RV P2U		452	512	682	752	912	1102	1152	1352	1502	1612
Heizleistung (EN14511) ⁽¹⁾	kW	45,4	51,4	68,7	74,6	87,9	101,0	112,0	129,0	150,0	161,0
Gesamtleistungsaufnahme (EN14511) ⁽¹⁾	kW	11,7	13,0	16,3	18,4	22,7	25,3	28,4	33,5	38,4	40,6
COP (EN14511) ⁽¹⁾	W/W	3,88	3,95	4,21	4,05	3,87	3,99	3,94	3,85	3,91	3,97
Energieklasse ⁽²⁾		A+	A+	A++	A++	A+	A++	A++	A+	A+	A+
SCOP ⁽²⁾	kWh/kWh	3,68	3,74	4,08	4,00	3,52	3,85	3,86	3,69	3,69	3,75
η _{s,h} ⁽²⁾	%	144	147	160	157	138	151	151	145	145	147
Kälteleistung (EN14511) ⁽³⁾	kW	37,7	43,2	57,1	61,0	76,7	86,9	96,0	112,0	125,0	136,0
Gesamtleistungsaufnahme (EN14511) ⁽³⁾	kW	14,0	16,4	21,3	24,6	26,5	30,3	35,0	38,3	44,3	48,5
EER (EN14511) ⁽³⁾	W/W	2,69	2,63	2,68	2,48	2,89	2,87	2,74	2,92	2,82	2,80
TER (EN14511) ⁽⁴⁾	W/W	5,58	5,78	6,04	5,82	5,98	5,94	6,04	5,91	5,80	5,92
Schalleistungspegel ⁽⁵⁾	dB (A)	77	76	77	78	82	83	85	86	87	87
Schalldruckpegel ⁽⁶⁾	dB (A)	46	44	45	46	50	51	53	54	55	55
HE/LS/HH-RV P2U		452	512	682	752	912	1102	1152	1352	1502	1612
Heizleistung (EN14511) ⁽¹⁾	kW	45,0	51,5	68,7	75,0	91,0	102,0	114,0	134,0	150,0	161,0
Gesamtleistungsaufnahme (EN14511) ⁽¹⁾	kW	11,2	13,0	16,3	18,4	21,4	24,5	27,0	31,6	36,6	38,9
COP (EN14511) ⁽¹⁾	W/W	4,02	3,96	4,21	4,08	4,25	4,16	4,22	4,24	4,10	4,14
Energieklasse ⁽²⁾		A++	A++	A++	A++	A++	A++	A++	A++	A++	A++
SCOP ⁽²⁾	kWh/kWh	3,98	3,90	4,19	4,13	3,92	4,10	4,14	4,02	4,08	4,03
η _{s,h} ⁽²⁾	%	156	153	165	162	154	161	163	158	160	158
Kälteleistung (EN14511) ⁽³⁾	kW	36,9	43,2	57,6	61,5	76,5	85,5	95,0	112,0	124,0	134,0
Gesamtleistungsaufnahme (EN14511) ⁽³⁾	kW	14,1	16,5	21,2	24,5	25,8	30,3	34,6	37,3	43,6	48,1
EER (EN14511) ⁽³⁾	W/W	2,62	2,62	2,72	2,51	2,97	2,82	2,75	3,00	2,84	2,79
TER (EN14511) ⁽⁴⁾	W/W	6,19	5,78	6,04	5,82	5,98	5,94	6,04	5,91	5,80	5,92
Schalleistungspegel ⁽⁵⁾	dB (A)	78	79	81	82	86	87	88	89	89	90
Schalldruckpegel ⁽⁶⁾	dB (A)	46	47	49	50	54	55	56	57	56	57
Versorgungsspannung	V/Ph/Hz	400/3/50	400/3/50	400/3/50	400/3/50	400/3/50	400/3/50	400/3/50	400/3/50	400/3/50	400/3/50
Verdichter / Circuits	n° / n°	2 / 1	2 / 1	2 / 1	2 / 1	2 / 1	2 / 1	2 / 1	2 / 1	2 / 1	2 / 1
Ventilatoren	n°	2	2	2	2	2	2	2	3	3	3
Kältemittel		R454B	R454B	R454B	R454B	R454B	R454B	R454B	R454B	R454B	R454B
Kältemittelbefüllung	kg	11	11	17	17	25	25	25	36	36	36
Globalen Treibhauspotenzial (GWP)		466	466	466	466	466	466	466	466	466	466
CO ₂ Äquivalent	t	5,1	5,1	7,9	7,9	11,6	11,6	11,6	16,8	16,8	16,8
Pufferspeicher	l	140	140	300	300	300	300	300	500	500	500
HA/LS/HH-RV P2U		1792	2012	2304	2312	2654	2954	3214	3514	3954	4454
Heizleistung (EN14511) ⁽¹⁾	kW	181,0	200,0	226,0	226,0	261,0	297,0	319,0	365,0	404,0	454,0
Gesamtleistungsaufnahme (EN14511) ⁽¹⁾	kW	45,7	50,0	56,7	56,0	68,5	78,0	82,8	94,1	105,0	116,0
COP (EN14511) ⁽¹⁾	W/W	3,96	4,00	3,99	4,04	3,81	3,81	3,85	3,88	3,85	3,91
Energieklasse ⁽²⁾		A++	A++	A+	A++	A+	A+	A+	A+	A+	A+
SCOP ⁽²⁾	kWh/kWh	3,99	3,98	3,68	4,04	3,51	3,55	3,69	3,69	3,60	3,63
η _{s,h} ⁽²⁾	%	157	156	144	159	137	139	145	145	141	142
Kälteleistung (EN14511) ⁽³⁾	kW	160,0	175,0	197,0	195,0	229,0	254,0	271,0	306,0	352,0	387,0
Gesamtleistungsaufnahme (EN14511) ⁽³⁾	kW	57,0	62,8	70,3	69,4	78,3	91,9	100,0	116,0	125,0	141,0
EER (EN14511) ⁽³⁾	W/W	2,81	2,79	2,80	2,81	2,92	2,76	2,71	2,64	2,82	2,74
TER (EN14511) ⁽⁴⁾	W/W	6,20	6,11	6,01	6,11	5,89	5,77	5,83	5,81	6,76	6,89
Schalleistungspegel ⁽⁵⁾	dB (A)	89	89	88	91	89	90	90	92	92	94
Schalldruckpegel ⁽⁶⁾	dB (A)	57	57	56	58	56	58	58	60	59	62
HE/LS/HH-RV P2U		1792	2012	2304	2312	2654	2954	3214	3514	3954	4454
Heizleistung (EN14511) ⁽¹⁾	kW	182,0	202,0	227,0	230,0	261,0	298,0	320,0	366,0	405,0	455,0
Gesamtleistungsaufnahme (EN14511) ⁽¹⁾	kW	44,1	48,5	54,6	54,3	64,6	74,2	79,0	90,6	100,0	112,0
COP (EN14511) ⁽¹⁾	W/W	4,13	4,16	4,16	4,24	4,04	4,02	4,05	4,04	4,05	4,06
Energieklasse ⁽²⁾		A++	A++	A++	A++	A++	A++	A++	A++	A++	A++
SCOP ⁽²⁾	kWh/kWh	4,25	4,20	4,12	4,20	3,92	4,01	4,05	4,06	4,04	4,01
η _{s,h} ⁽²⁾	%	167	165	162	165	154	157	159	159	159	157
Kälteleistung (EN14511) ⁽³⁾	kW	158,0	173,0	194,0	193,0	227,0	252,0	269,0	304,0	347,0	381,0
Gesamtleistungsaufnahme (EN14511) ⁽³⁾	kW	56,9	62,7	69,8	69,6	76,8	90,4	99,0	115,0	124,0	140,0
EER (EN14511) ⁽³⁾	W/W	2,78	2,76	2,78	2,77	2,96	2,79	2,72	2,64	2,80	2,72
TER (EN14511) ⁽⁴⁾	W/W	6,20	6,11	6,01	6,11	5,89	5,77	5,83	5,81	6,76	6,89
Schalleistungspegel ⁽⁵⁾	dB (A)	90	92	91	92	91	92	92	93	91	89
Schalldruckpegel ⁽⁶⁾	dB (A)	58	59	58	60	58	59	59	60	59	56
Versorgungsspannung	V/Ph/Hz	400/3/50	400/3/50	400/3/50	400/3/50	400/3/50	400/3/50	400/3/50	400/3/50	400/3/50	400/3/50
Verdichter / Circuits	n° / n°	2 / 1	2 / 1	4 / 2	2 / 1	4 / 2	4 / 2	4 / 2	4 / 2	4 / 2	4 / 2
Ventilatoren	n°	3	3	4	3	6	6	6	6	8	8
Kältemittel		R454B	R454B	R454B	R454B	R454B	R454B	R454B	R454B	R454B	R454B
Kältemittelbefüllung	kg	37	47	25	59	32	32	32	31	37	41
Globalen Treibhauspotenzial (GWP)		466	466	466	466	466	466	466	466	466	466
CO ₂ Äquivalent	t	17,2	21,9	11,6	27,5	14,9	14,9	14,9	14,4	17,2	19,1
Pufferspeicher	l	500	500	500	500	500	500	500	500	500	500

Referenzdatenauslegung bei folgenden Bedingungen:

(1) Heizen: Außenlufttemperatur 7°C DB, 6°C WB, Wassertemperatur 30/35°C.

(2) Durchschnittliche Bedingungen, niedrige Temperatur, variabel - Reg EU 811/2013

(3) Kühlen: Außenlufttemperatur 35°C, Wassertemperatur 12/7°C (nur RV-

Versionen).

(4) TER: Totaleffizienz - Kühlkreis 12/7°C, Heizkreis 30/35°C.

(5) Schalleistungspegel nach ISO 3744.

(6) Schalldruckpegel in 10 m Entfernung im freien Feld nach ISO 3744.

Reversibel Heizen oder Kühlen durch (RV)

HE

HA/XL/HH-RV P2U		452	512	682	752	912	1102	1152	1352	1502	1612
Heizleistung (EN14511) ⁽¹⁾	kW	45,2	51,0	67,6	73,6	89,9	102,0	112,0	133,0	148,0	160,0
Gesamtleistungsaufnahme (EN14511) ⁽¹⁾	kW	11,5	13,0	16,2	18,2	22,2	25,0	27,6	32,8	37,9	39,9
COP (EN14511) ⁽¹⁾	W/W	3,93	3,92	4,17	4,04	4,05	4,08	4,06	4,05	3,91	4,01
Energieklasse ⁽²⁾		A++	A++	A++	A++	A+	A++	A++	A++	A++	A++
SCOP ⁽²⁾	kWh/kWh	3,88	3,97	4,07	4,02	3,79	4,12	4,14	3,98	3,95	4,02
η _{s,h} ⁽²⁾	%	152	156	160	158	149	162	163	156	155	158
Kälteleistung (EN14511) ⁽³⁾	kW	37,0	42,5	56,1	59,0	75,3	84,5	93,3	111,0	122,0	132,0
Gesamtleistungsaufnahme (EN14511) ⁽³⁾	kW	14,3	16,7	21,7	25,6	26,7	31,0	35,8	38,3	45,4	49,6
EER (EN14511) ⁽³⁾	W/W	2,59	2,54	2,59	2,30	2,82	2,73	2,61	2,90	2,69	2,66
TER (EN14511) ⁽⁴⁾	W/W	5,58	5,78	6,04	5,82	5,98	5,94	6,04	5,91	5,80	5,92
Schalleistungspegel ⁽⁵⁾	dB (A)	72	71	71	72	74	76	78	80	81	81
Schalldruckpegel ⁽⁶⁾	dB (A)	40	40	40	41	43	44	46	48	49	49
HE/XL/HH-RV P2U		452	512	682	752	912	1102	1152	1352	1502	1612
Heizleistung (EN14511) ⁽¹⁾	kW	44,6	51,2	68,2	74,1	89,4	101,0	111,0	132,0	148,0	158,0
Gesamtleistungsaufnahme (EN14511) ⁽¹⁾	kW	11,0	12,8	16,1	18,1	20,7	23,6	26,2	30,6	35,3	37,5
COP (EN14511) ⁽¹⁾	W/W	4,05	4,00	4,24	4,09	4,32	4,28	4,24	4,31	4,19	4,21
Energieklasse ⁽²⁾		A++	A++	A++	A++	A++	A++	A++	A++	A++	A++
SCOP ⁽²⁾	kWh/kWh	4,00	4,02	4,19	4,13	4,24	4,35	4,39	4,29	4,27	4,24
η _{s,h} ⁽²⁾	%	157	158	165	162	167	171	173	169	168	167
Kälteleistung (EN14511) ⁽³⁾	kW	35,9	42,3	56,0	59,4	73,3	82,1	90,6	108,0	119,0	129,0
Gesamtleistungsaufnahme (EN14511) ⁽³⁾	kW	14,2	16,5	21,5	25,0	26,1	30,7	35,4	37,4	44,3	48,6
EER (EN14511) ⁽³⁾	W/W	2,53	2,56	2,60	2,38	2,81	2,67	2,56	2,89	2,69	2,65
TER (EN14511) ⁽⁴⁾	W/W	6,19	5,78	6,04	5,82	5,98	5,94	6,04	5,91	5,80	5,92
Schalleistungspegel ⁽⁵⁾	dB (A)	72	71	71	72	74	76	78	80	81	81
Schalldruckpegel ⁽⁶⁾	dB (A)	40	40	40	41	43	44	46	48	49	49
Versorgungsspannung	V/Ph/Hz	400/3/50	400/3/50	400/3/50	400/3/50	400/3/50	400/3/50	400/3/50	400/3/50	400/3/50	400/3/50
Verdichter / Circuits	n° / n°	2 / 1	2 / 1	2 / 1	2 / 1	2 / 1	2 / 1	2 / 1	2 / 1	2 / 1	2 / 1
Ventilatoren	n°	2	2	2	2	2	2	2	3	3	3
Kältemittel		R454B	R454B	R454B	R454B	R454B	R454B	R454B	R454B	R454B	R454B
Kältemittelbefüllung	kg	11	11	17	17	25	25	25	36	36	36
Globalen Treibhauspotenzial (GWP)		466	466	466	466	466	466	466	466	466	466
CO ₂ Äquivalent	t	5,1	5,1	7,9	7,9	11,6	11,6	11,6	16,8	16,8	16,8
Pufferspeicher	l	140	140	300	300	300	300	300	500	500	500

HA/XL/HH-RV P2U		1792	2012	2304	2312	2654	2954	3214	3514	3954	4454
Heizleistung (EN14511) ⁽¹⁾	kW	181,0	200,0	229,0	227,0	267,0	300,0	320,0	365,0	407,0	456,0
Gesamtleistungsaufnahme (EN14511) ⁽¹⁾	kW	44,2	49,3	55,9	55,0	66,8	76,6	80,9	92,0	101,0	113,0
COP (EN14511) ⁽¹⁾	W/W	4,10	4,06	4,10	4,13	4,00	3,92	3,96	3,97	4,03	4,04
Energieklasse ⁽²⁾		A++	A++	A++	A++	A+	A+	A++	A++	A++	A++
SCOP ⁽²⁾	kWh/kWh	4,09	4,09	3,86	4,09	3,82	3,79	3,89	3,88	3,85	3,84
η _{s,h} ⁽²⁾	%	161	161	151	161	150	149	153	152	151	151
Kälteleistung (EN14511) ⁽³⁾	kW	154,0	171,0	191	188,0	222,0	247,0	263,0	294,0	342,0	374,0
Gesamtleistungsaufnahme (EN14511) ⁽³⁾	kW	58,9	64,0	72,4	72,2	80,1	94,0	103,0	121,0	128,0	145,0
EER (EN14511) ⁽³⁾	W/W	2,61	2,67	2,65	2,60	2,77	2,63	2,55	2,43	2,67	2,58
TER (EN14511) ⁽⁴⁾	W/W	6,20	6,11	6,01	6,11	5,89	5,77	5,83	5,81	6,76	6,76
Schalleistungspegel ⁽⁵⁾	dB (A)	81	82	80	83	83	84	84	84	86	86
Schalldruckpegel ⁽⁶⁾	dB (A)	49	51	49	52	51	52	52	52	53	54
HE/XL/HH-RV P2U		1792	2012	2304	2312	2654	2954	3214	3514	3954	4454
Heizleistung (EN14511) ⁽¹⁾	kW	179,0	199,0	222,0	225,0	260,0	291,0	312,0	352,0	395,0	434,0
Gesamtleistungsaufnahme (EN14511) ⁽¹⁾	kW	42,5	47,0	52,9	52,9	62,0	71,5	76,0	86,8	95,6	107,0
COP (EN14511) ⁽¹⁾	W/W	4,21	4,23	4,20	4,25	4,19	4,07	4,11	4,06	4,13	4,06
Energieklasse ⁽²⁾		A++	A++	A++	A++	A++	A++	A++	A++	A++	A++
SCOP ⁽²⁾	kWh/kWh	4,33	4,33	4,37	4,31	4,14	4,18	4,18	4,19	4,20	4,07
η _{s,h} ⁽²⁾	%	170	170	172	169	163	164	164	165	165	160
Kälteleistung (EN14511) ⁽³⁾	kW	150,0	165,0	186,0	181,0	218,0	242,0	257,0	284,0	335,0	364,0
Gesamtleistungsaufnahme (EN14511) ⁽³⁾	kW	58,7	64,6	71,3	73,4	77,0	91,2	101,0	120,0	125,0	144,0
EER (EN14511) ⁽³⁾	W/W	2,56	2,55	2,61	2,47	2,83	2,65	2,54	2,37	2,68	2,53
TER (EN14511) ⁽⁴⁾	W/W	6,20	6,11	6,01	6,11	5,89	5,77	5,83	5,81	6,76	6,89
Schalleistungspegel ⁽⁵⁾	dB (A)	81	82	80	83	83	84	84	84	86	86
Schalldruckpegel ⁽⁶⁾	dB (A)	49	51	49	52	51	52	52	52	53	54
Versorgungsspannung	V/Ph/Hz	400/3/50	400/3/50	400/3/50	400/3/50	400/3/50	400/3/50	400/3/50	400/3/50	400/3/50	400/3/50
Verdichter / Circuits	n° / n°	2 / 1	2 / 1	4 / 2	2 / 1	4 / 2	4 / 2	4 / 2	4 / 2	4 / 2	4 / 2
Ventilatoren	n°	3	3	4	3	6	6	6	6	8	8
Kältemittel		R454B	R454B	R454B	R454B	R454B	R454B	R454B	R454B	R454B	R454B
Kältemittelbefüllung	kg	37	47	25	59	32	32	32	31	37	41
Globalen Treibhauspotenzial (GWP)		466	466	466	466	466	466	466	466	466	466
CO ₂ Äquivalent	t	17,2	21,9	11,6	27,5	14,9	14,9	14,9	14,4	17,2	19,1
Pufferspeicher	l	500	500	500	500	500	500	500	500	500	500

Referenzdatenauslegung bei folgenden Bedingungen:

- (1) Heizen: Außenlufttemperatur. 7°C DB, 6°C WB, Wassertemperatur 30/35°C.
 (2) Durchschnittliche Bedingungen, niedrige Temperatur, variabel - Reg EU 811/2013
 (3) Kühlen: Außenlufttemperatur. 35°C, Wassertemperatur 12/7°C (nur RV-Versionen).

- (4) TER: Totaleffizienz - Kühlkreis 12/7°C, Heizkreis 30/35°C.
 (5) Schalleistungspegel nach ISO 3744.
 (6) Schalldruckpegel in 10 m Entfernung im freien Feld nach ISO 3744.

Reversibel Heizen oder Kühlen durch (RV)

HA/LS/HH-RV P2S		452	512	682	752	912	1102	1152	1352	1502	1612
Heizleistung (EN14511) ⁽¹⁾	kW	45,4	51,4	68,7	74,6	87,9	101,0	112,0	129,0	150,0	161,0
Gesamtleistungsaufnahme (EN14511) ⁽¹⁾	kW	11,7	13,0	16,3	18,4	22,7	25,3	28,4	33,5	38,4	40,6
COP (EN14511) ⁽¹⁾	W/W	3,88	3,95	4,21	4,05	3,87	3,99	3,94	3,85	3,91	3,97
Energieklasse ⁽²⁾		A+	A+	A++	A++	A+	A++	A++	A+	A+	A+
SCOP ⁽²⁾	kWh/kWh	3,68	3,74	4,08	4,00	3,52	3,85	3,86	3,69	3,69	3,75
η _{s,h} ⁽²⁾	%	144	147	160	157	138	151	151	145	145	147
Kälteleistung (EN14511) ⁽³⁾	kW	37,7	43,2	57,1	61,0	76,7	86,9	96,0	112,0	125,0	136,0
Gesamtleistungsaufnahme (EN14511) ⁽³⁾	kW	14,0	16,4	21,3	24,6	26,5	30,3	35,0	38,3	44,3	48,5
EER (EN14511) ⁽³⁾	W/W	2,69	2,63	2,68	2,48	2,89	2,87	2,74	2,92	2,82	2,80
TER (EN14511) ⁽⁴⁾	W/W	5,58	5,78	6,04	5,82	5,98	5,94	6,04	5,91	5,80	5,92
Schalleistungspegel ⁽⁵⁾	dB (A)	77	76	77	78	82	83	85	86	87	87
Schalldruckpegel ⁽⁶⁾	dB (A)	46	44	45	46	50	51	53	54	55	55
HE/LS/HH-RV P2S		452	512	682	752	912	1102	1152	1352	1502	1612
Heizleistung (EN14511) ⁽¹⁾	kW	45,0	51,5	68,7	75,0	91,0	102,0	114,0	134,0	150,0	161,0
Gesamtleistungsaufnahme (EN14511) ⁽¹⁾	kW	11,2	13,0	16,3	18,4	21,4	24,5	27,0	31,6	36,6	38,9
COP (EN14511) ⁽¹⁾	W/W	4,02	3,96	4,21	4,08	4,25	4,16	4,22	4,24	4,10	4,14
Energieklasse ⁽²⁾		A++	A++	A++	A++	A++	A++	A++	A++	A++	A++
SCOP ⁽²⁾	kWh/kWh	3,98	3,90	4,19	4,13	3,92	4,10	4,14	4,02	4,08	4,03
η _{s,h} ⁽²⁾	%	156	153	165	162	154	161	163	158	160	158
Kälteleistung (EN14511) ⁽³⁾	kW	36,9	43,2	57,6	61,5	76,5	85,5	95,0	112,0	124,0	134,0
Gesamtleistungsaufnahme (EN14511) ⁽³⁾	kW	14,1	16,5	21,2	24,5	25,8	30,3	34,6	37,3	43,6	48,1
EER (EN14511) ⁽³⁾	W/W	2,62	2,62	2,72	2,51	2,97	2,82	2,75	3,00	2,84	2,79
TER (EN14511) ⁽⁴⁾	W/W	6,19	5,78	6,04	5,82	5,98	5,94	6,04	5,91	5,80	5,92
Schalleistungspegel ⁽⁵⁾	dB (A)	78	79	81	82	86	87	88	89	89	90
Schalldruckpegel ⁽⁶⁾	dB (A)	46	47	49	50	54	55	56	57	56	57
Versorgungsspannung	V/Ph/Hz	400/3/50	400/3/50	400/3/50	400/3/50	400/3/50	400/3/50	400/3/50	400/3/50	400/3/50	400/3/50
Verdichter / Circuits	n° / n°	2 / 1	2 / 1	2 / 1	2 / 1	2 / 1	2 / 1	2 / 1	2 / 1	2 / 1	2 / 1
Ventilatoren	n°	2	2	2	2	2	2	2	3	3	3
Kältemittel		R454B	R454B	R454B	R454B	R454B	R454B	R454B	R454B	R454B	R454B
Kältemittelbefüllung	kg	11	11	17	17	25	25	25	36	36	36
Globalen Treibhauspotenzial (GWP)		466	466	466	466	466	466	466	466	466	466
CO ₂ -Äquivalent	t	5,1	5,1	7,9	7,9	11,6	11,6	11,6	16,8	16,8	16,8
Pufferspeicher	l	140	140	300	300	300	300	300	500	500	500

HA/LS/HH-RV P2S		1792	2012	2304	2312	2654	2954	3214	3514	3954	4454
Heizleistung (EN14511) ⁽¹⁾	kW	181,0	200,0	226,0	226,0	261,0	297,0	319,0	365,0	404,0	454,0
Gesamtleistungsaufnahme (EN14511) ⁽¹⁾	kW	45,7	50,0	56,7	56,0	68,5	78,0	82,8	94,1	105,0	116,0
COP (EN14511) ⁽¹⁾	W/W	3,96	4,00	3,99	4,04	3,81	3,81	3,85	3,88	3,85	3,91
Energieklasse ⁽²⁾		A++	A++	A+	A++	A+	A+	A+	A+	A+	A+
SCOP ⁽²⁾	kWh/kWh	3,99	3,98	3,68	4,04	3,51	3,55	3,69	3,69	3,60	3,63
η _{s,h} ⁽²⁾	%	157	156	144	159	137	139	145	145	141	142
Kälteleistung (EN14511) ⁽³⁾	kW	160,0	175,0	197,0	195,0	229,0	254,0	271,0	306,0	352,0	387,0
Gesamtleistungsaufnahme (EN14511) ⁽³⁾	kW	57,0	62,8	70,3	69,4	78,3	91,9	100,0	116,0	125,0	141,0
EER (EN14511) ⁽³⁾	W/W	2,81	2,79	2,80	2,81	2,92	2,76	2,71	2,64	2,82	2,74
TER (EN14511) ⁽⁴⁾	W/W	6,20	6,11	6,01	6,11	5,89	5,77	5,83	5,81	6,76	6,89
Schalleistungspegel ⁽⁵⁾	dB (A)	89	89	88	91	89	90	90	92	92	94
Schalldruckpegel ⁽⁶⁾	dB (A)	57	57	56	58	56	58	58	60	59	62
HE/LS/HH-RV P2S		1792	2012	2304	2312	2654	2954	3214	3514	3954	4454
Heizleistung (EN14511) ⁽¹⁾	kW	182,0	202,0	227,0	230,0	261,0	298,0	320,0	366,0	405,0	455,0
Gesamtleistungsaufnahme (EN14511) ⁽¹⁾	kW	44,1	48,5	54,6	54,3	64,6	74,2	79,0	90,6	100,0	112,0
COP (EN14511) ⁽¹⁾	W/W	4,13	4,16	4,16	4,24	4,04	4,02	4,05	4,04	4,05	4,06
Energieklasse ⁽²⁾		A++	A++	A++	A++	A++	A++	A++	A++	A++	A++
SCOP ⁽²⁾	kWh/kWh	4,25	4,20	4,12	4,20	3,92	4,01	4,05	4,06	4,04	4,01
η _{s,h} ⁽²⁾	%	167	165	162	165	154	157	159	159	159	157
Kälteleistung (EN14511) ⁽³⁾	kW	158,0	173,0	194	193,0	227,0	252,0	269,0	304,0	349,0	384,0
Gesamtleistungsaufnahme (EN14511) ⁽³⁾	kW	56,9	62,7	69,8	69,6	76,8	90,4	99,0	115,0	124,0	140,0
EER (EN14511) ⁽³⁾	W/W	2,78	2,76	2,78	2,72	2,96	2,79	2,72	2,64	2,81	2,74
TER (EN14511) ⁽⁴⁾	W/W	6,20	6,11	6,01	6,11	5,89	5,77	5,83	5,81	6,76	6,89
Schalleistungspegel ⁽⁵⁾	dB (A)	90	92	91	92	91	92	92	93	91	89
Schalldruckpegel ⁽⁶⁾	dB (A)	58	59	58	60	58	59	59	60	59	56
Versorgungsspannung	V/Ph/Hz	400/3/50	400/3/50	400/3/50	400/3/50	400/3/50	400/3/50	400/3/50	400/3/50	400/3/50	400/3/50
Verdichter / Circuits	n° / n°	2 / 1	2 / 1	4 / 2	2 / 1	4 / 2	4 / 2	4 / 2	4 / 2	4 / 2	4 / 2
Ventilatoren	n°	3	3	4	3	6	6	6	6	8	8
Kältemittel		R454B	R454B	R454B	R454B	R454B	R454B	R454B	R454B	R454B	R454B
Kältemittelbefüllung	kg	37	47	25	59	32	32	32	31	37	41
Globalen Treibhauspotenzial (GWP)		466	466	466	466	466	466	466	466	466	466
CO ₂ -Äquivalent	t	17,2	21,9	11,6	27,5	14,9	14,9	14,9	14,4	17,2	19,1
Pufferspeicher	l	500	500	500	500	500	500	500	500	500	500

Referenzdatenauslegung bei folgenden Bedingungen:

(1) Heizen: Außenlufttemperatur. 7°C DB, 6°C WB, Wassertemperatur 30/35°C.

(2) Durchschnittliche Bedingungen, niedrige Temperatur, variabel - Reg EU 811/2013

(3) Kühlen: Außenlufttemperatur. 35°C, Wassertemperatur 12/7°C (nur RV-

Versionen).

(4) TER: Totaleffizienz - Kühlkreis 12/7°C, Heizkreis 30/35°C.

(5) Schalleistungspegel nach ISO 3744.

(6) Schalldruckpegel in 10 m Entfernung im freien Feld nach ISO 3744.

Reversibel Heizen oder Kühlen durch (RV)

HE

HA/XL/HH-RV P2S		452	512	682	752	912	1102	1152	1352	1502	1612
Heizleistung (EN14511) ⁽¹⁾	kW	45,2	51,0	67,6	73,6	89,9	102,0	112,0	133,0	148,0	160,0
Gesamtleistungsaufnahme (EN14511) ⁽¹⁾	kW	11,5	13,0	16,2	18,2	22,2	25,0	27,6	32,8	37,9	39,9
COP (EN14511) ⁽¹⁾	W/W	3,93	3,92	4,17	4,04	4,05	4,08	4,06	4,05	3,91	4,01
Energieklasse ⁽²⁾		A++	A++	A++	A++	A+	A++	A++	A++	A++	A++
SCOP ⁽²⁾	kWh/kWh	3,88	3,97	4,07	4,02	3,79	4,12	4,14	3,98	3,95	4,02
η _{s,h} ⁽²⁾	%	152	156	160	158	149	162	163	156	155	158
Kälteleistung (EN14511) ⁽³⁾	kW	37,0	42,5	56,1	59,0	75,3	84,5	93,3	111,0	122,0	132,0
Gesamtleistungsaufnahme (EN14511) ⁽³⁾	kW	14,3	16,7	21,7	25,6	26,7	31,0	35,8	38,3	45,4	49,6
EER (EN14511) ⁽³⁾	W/W	2,59	2,54	2,59	2,30	2,82	2,73	2,61	2,90	2,69	2,66
TER (EN14511) ⁽⁴⁾	W/W	5,58	5,78	6,04	5,82	5,98	5,94	6,04	5,91	5,80	5,92
Schalleistungspegel ⁽⁵⁾	dB (A)	72	71	71	72	74	76	78	80	81	81
Schalldruckpegel ⁽⁶⁾	dB (A)	40	40	40	41	43	44	46	48	49	49
HE/XL/HH-RV P2S		452	512	682	752	912	1102	1152	1352	1502	1612
Heizleistung (EN14511) ⁽¹⁾	kW	44,6	51,2	68,2	74,1	89,5	101,0	111,0	132,0	148,0	158,0
Gesamtleistungsaufnahme (EN14511) ⁽¹⁾	kW	11,0	12,7	16,0	18,0	20,6	23,6	26,0	30,5	35,3	37,4
COP (EN14511) ⁽¹⁾	W/W	4,05	4,03	4,26	4,12	4,34	4,28	4,27	4,33	4,19	4,22
Energieklasse ⁽²⁾		A++	A++	A++	A++	A++	A++	A++	A++	A++	A++
SCOP ⁽²⁾	kWh/kWh	4,00	4,02	4,19	4,13	4,24	4,35	4,39	4,29	4,27	4,24
η _{s,h} ⁽²⁾	%	157	158	165	162	167	171	173	169	168	167
Kälteleistung (EN14511) ⁽³⁾	kW	36,3	42,6	56,3	59,8	73,8	82,7	91,2	108,0	120,0	130,0
Gesamtleistungsaufnahme (EN14511) ⁽³⁾	kW	14,2	16,5	21,5	25,1	26,1	30,7	35,5	37,5	44,5	48,7
EER (EN14511) ⁽³⁾	W/W	2,56	2,58	2,62	2,38	2,83	2,69	2,57	2,88	2,70	2,67
TER (EN14511) ⁽⁴⁾	W/W	6,19	5,78	6,04	5,82	5,98	5,94	6,04	5,91	5,80	5,92
Schalleistungspegel ⁽⁵⁾	dB (A)	72	71	71	72	74	76	78	80	81	81
Schalldruckpegel ⁽⁶⁾	dB (A)	40	40	40	41	43	44	46	48	49	49
Versorgungsspannung	V/Ph/Hz	400/3/50	400/3/50	400/3/50	400/3/50	400/3/50	400/3/50	400/3/50	400/3/50	400/3/50	400/3/50
Verdichter / Circuits	n° / n°	2 / 1	2 / 1	2 / 1	2 / 1	2 / 1	2 / 1	2 / 1	2 / 1	2 / 1	2 / 1
Ventilatoren	n°	2	2	2	2	2	2	2	3	3	3
Kältemittel		R454B	R454B	R454B	R454B	R454B	R454B	R454B	R454B	R454B	R454B
Kältemittelbefüllung	kg	11	11	17	17	25	25	25	36	36	36
Globalen Treibhauspotenzial (GWP)		466	466	466	466	466	466	466	466	466	466
CO ₂ Äquivalent	t	5,1	5,1	7,9	7,9	11,6	11,6	11,6	16,8	16,8	16,8
Pufferspeicher	l	140	140	300	300	300	300	300	500	500	500

HA/XL/HH-RV P2S		1792	2012	2304	2312	2654	2954	3214	3514	3954	4454
Heizleistung (EN14511) ⁽¹⁾	kW	181,0	200,0	229,0	227,0	267,0	300,0	320,0	365,0	407,0	456,0
Gesamtleistungsaufnahme (EN14511) ⁽¹⁾	kW	44,2	49,3	55,9	55,0	66,8	76,6	80,9	92,0	101,0	113,0
COP (EN14511) ⁽¹⁾	W/W	4,10	4,06	4,10	4,13	4,00	3,92	3,96	3,97	4,03	4,04
Energieklasse ⁽²⁾		A++	A++	A++	A++	A+	A+	A++	A++	A++	A++
SCOP ⁽²⁾	kWh/kWh	4,09	4,09	3,86	4,09	3,82	3,79	3,89	3,88	3,85	3,84
η _{s,h} ⁽²⁾	%	161	161	151	161	150	149	153	152	151	151
Kälteleistung (EN14511) ⁽³⁾	kW	154,0	171,0	191	188,0	222,0	247,0	263,0	294,0	342,0	374,0
Gesamtleistungsaufnahme (EN14511) ⁽³⁾	kW	58,9	64,0	72,4	72,2	80,1	94,0	103,0	121,0	128,0	145,0
EER (EN14511) ⁽³⁾	W/W	2,61	2,67	2,65	2,60	2,77	2,63	2,55	2,43	2,67	2,58
TER (EN14511) ⁽⁴⁾	W/W	6,20	6,11	6,01	6,11	5,89	5,77	5,83	5,81	6,76	6,76
Schalleistungspegel ⁽⁵⁾	dB (A)	81	82	80	83	83	84	84	84	86	86
Schalldruckpegel ⁽⁶⁾	dB (A)	49	51	49	52	51	52	52	52	53	54
HE/XL/HH-RV P2S		1792	2012	2304	2312	2654	2954	3214	3514	3954	4454
Heizleistung (EN14511) ⁽¹⁾	kW	179,0	199,0	222,0	225,0	260,0	291,0	312,0	351,0	396,0	434,0
Gesamtleistungsaufnahme (EN14511) ⁽¹⁾	kW	42,1	47,0	52,7	52,7	61,6	71,7	75,9	87,0	95,3	107,0
COP (EN14511) ⁽¹⁾	W/W	4,25	4,23	4,21	4,27	4,22	4,06	4,11	4,03	4,16	4,06
Energieklasse ⁽²⁾		A++	A++	A++	A++	A++	A++	A++	A++	A++	A++
SCOP ⁽²⁾	kWh/kWh	4,33	4,33	4,37	4,31	4,14	4,18	4,18	4,19	4,20	4,07
η _{s,h} ⁽²⁾	%	170	170	172	169	163	164	164	165	165	160
Kälteleistung (EN14511) ⁽³⁾	kW	151,0	166,0	187,0	181,0	219,0	244,0	259,0	286,0	337,0	367,0
Gesamtleistungsaufnahme (EN14511) ⁽³⁾	kW	58,8	64,7	71,2	73,6	77,2	91,4	101,0	120,0	125,0	143,0
EER (EN14511) ⁽³⁾	W/W	2,57	2,57	2,63	2,46	2,84	2,67	2,56	2,38	2,70	2,57
TER (EN14511) ⁽⁴⁾	W/W	6,20	6,11	6,01	6,11	5,89	5,77	5,83	5,81	6,76	6,89
Schalleistungspegel ⁽⁵⁾	dB (A)	81	82	80	83	83	84	84	84	86	86
Schalldruckpegel ⁽⁶⁾	dB (A)	49	51	49	52	51	52	52	52	53	54
Versorgungsspannung	V/Ph/Hz	400/3/50	400/3/50	400/3/50	400/3/50	400/3/50	400/3/50	400/3/50	400/3/50	400/3/50	400/3/50
Verdichter / Circuits	n° / n°	2 / 1	2 / 1	4 / 2	2 / 1	4 / 2	4 / 2	4 / 2	4 / 2	4 / 2	4 / 2
Ventilatoren	n°	3	3	4	3	6	6	6	6	8	8
Kältemittel		R454B	R454B	R454B	R454B	R454B	R454B	R454B	R454B	R454B	R454B
Kältemittelbefüllung	kg	37	47	25	59	32	32	32	31	37	41
Globalen Treibhauspotenzial (GWP)		466	466	466	466	466	466	466	466	466	466
CO ₂ Äquivalent	t	17,2	21,9	11,6	27,5	14,9	14,9	14,9	14,4	17,2	19,1
Pufferspeicher	l	500	500	500	500	500	500	500	500	500	500

Referenzdatenauslegung bei folgenden Bedingungen:

- (1) Heizen: Außenlufttemperatur. 7°C DB, 6°C WB, Wassertemperatur 30/35°C.
- (2) Durchschnittliche Bedingungen, niedrige Temperatur, variabel - Reg EU 811/2013
- (3) Kühlen: Außenlufttemperatur. 35°C, Wassertemperatur 12/7°C (nur RV-Versionen).

- (4) TER: Totaleffizienz - Kühlkreis 12/7°C, Heizkreis 30/35°C.
- (5) Schalleistungspegel nach ISO 3744.
- (6) Schalldruckpegel in 10 m Entfernung im freien Feld nach ISO 3744.

BESCHREIBUNG

RAHMEN

Alle Geräte sind aus feuerverzinktem Stahlblech gefertigt, lackiert mit Polyurethan-Pulver und eingebrannt bei 180°C, um maximalen Schutz gegen Korrosion zu bieten. Der Rahmen ist selbsttragend mit abnehmbaren Paneelen. Alle verwendeten Schrauben und Nieten sind aus rostfreiem Stahl hergestellt. Die Standardfarbe der Geräte ist RAL 9018.

KÄLTEKREISLAUF

Der Kältekreislauf ist mit primär auf dem internationalen Markt erhältlichen Komponenten ausgestattet und erfüllt somit die ISO 97/23. Die Kältemittelfüllung in den Geräten ist R454B. Jeder Kältekreislauf beinhaltet: Schauglas, Filtertrockner, valvole di espansione elettronica, valvola a 4 vie, valvole unidirezionali, ricevitore di liquido, separatore di liquido, Schrader-Ventil für Wartung und zur Kontrolle, Drucksicherheits-Einrichtung nach PED Vorschriften).

VERDICHTER

Die Scrollverdichtertypen sind mit Kurbelwannenheizung und thermischer Schutz ausgestattet. Sie befinden sich in einem schalldichten Gehäuse und sind vom Luftstrom getrennt, was die Schallemission reduziert. Die Kurbelwannenheizung ist im Stand-By Betrieb der Verdichter ständig geschaltet. Die Inspektion erfolgt über die Front-Paneele und ermöglicht auch die Wartung im Betrieb des Gerätes. Alle Verdichter arbeiten im Tandembetrieb. Diese Bauweise erlaubt den Anlagen bei teilweiser vergleichbarer Last mit unabhängigem Kältekreislauf eine höhere Leistungsfähigkeit.

QUELLWÄRMETAUSCHER

Der Quell-Wärmetauscher besteht aus einem Register mit Kupferrohren und Aluminiumrippen. Die Dimension der Kupferrohre ist 3/8" mit Aluminiumlamellen mit mindestens 0,1 mm Wandstärke. Die Aluminiumlamellen sind mechanisch mit den Kupferrohren verbunden und verbessern damit den Wärmeaustauschfaktor. Diese Geometrie des Quell- Wärmetauschers hat luftseitig einen niedrigen Druckverlust bei geringen Ventilator Drehzahlen (Verringerung der Geräuscentwicklung –Low Noise). Alle Wärmetauscher sind mit einer wasserführenden Beschichtung ausgestattet um ein rasches Abfließen des Kondensats zu erreichen "Blue Fins".

BENUTZERWÄRMETAUSCHEREN

Die schweißgelöteten Platten des Nutzer-Wärmetauschers sind aus Edelstahl AISI 316. Der Einsatz dieser Platten erlaubt eine massive Reduzierung der Kältemittelfüllung sowie kleinerer Abmessungen der Gesamtanlage gegenüber der traditionellen Rohr-bündelbauweise. Der Nutzer-Wärmetauscher ist werksseitig mit einer geschäumt, zellgeschlossener Isolierung versehen, die mit einer Frostschutzheizung (Optional) ausgerüstet werden kann. Jeder Verdichter ist mit einem Temperaturfühler aus Frostschutzwächter ausgestattet.

VENTILATOREN

Die Ventilatoren sind Axialläufer mit tragflächengeformten Rotorblättern. Sie sind statisch und dynamisch gewuchtet und mit einem Unfallschutzgitter ausgerüstet nach EN 60335. Die Ventilatoren sind schwingungsgedämpft mit Antivibrations-Gummidämpfer mit dem Gehäuse montiert. Die Ventilatoren (HA Versionen) sind mit 6-Polmotoren und ein Phasenschnittregler moduliert deren Drehzahl, um die Energieeffizienz zu erhöhen und den Einsatz in einem größeren Betriebsbereich zu ermöglichen. Bei den Versionen HE sind die Ventilatoren elektronisch, mit Permanentmagnetmotoren mit integriertem Driver, der deren Drehzahl moduliert. Die direktangetriebenen Motoren sind mit einer Motorschutzeinrichtung durch eingebauten Temperaturregler versehen. Schutzart des Motors ist IP 54.

MIKROPROZESSOR

Die Geräte sind standardmäßig mit Mikroprozessoren ausgestattet. Der Mikroprozessor steuert folgende Funktionen: Einstellung der Wassertemperatur, Frostschutz, Taktung der Verdichter, Automatische Einschaltfolge der Verdichter, Alarm-Reset. Das Bedienfeld ist mit einem Display und einer Benutzerschnittstelle ausgestattet. Der Mikroprozessor regelt ebenfalls die automatische Abtauung (Winterbetrieb/Heizbetrieb bei niedrigen Außentemperaturen), sowie Sommer/Winter Change Over. Die Steuerung ist zudem in der Lage, die Integration mit anderen Wärmequellen (elektrische Heizungen, Solarpaneele usw.) sowie die Steuerung und Verwaltung der Pumpe des Warmwasserkreislaufs zu verwalten. Auf Anfrage kann der Mikroprozessor an BMS-Fernsteuerungssysteme angeschlossen werden.

ELEKTRISCHE SCHALTТАFEL

Die elektrische Schalttafel ist in Übereinstimmung Elektromagnetischen Normen 2014/35/UE und 2014/30/UE hergestellt. Um an die Schalttafel zu gelangen muss der Hauptschalter in Stellung OFF gebracht werden damit der Schaltschrank geöffnet werden kann. Die Schutzart der Schalttafel ist IP55. Alle Geräte sind mit folgendem im Standard ausgerüstet: Phasenüberwachungsrelais die den Verdichter abschalten wenn eine Phase nicht korrekt arbeitet (Scrollverdichter können dann Rückwärts anfahren und Defekt gehen). Ebenfalls sind im Standard enthalten: Hauptschalter, Thermokontakte (als Schutz für Pumpen und Ventilatoren), Sicherung für Verdichter, Motorschutzschalter, Verdichterschütze, Ventilatorschütze, Pumpenschütze. Die Hauptplatine ist mit potentialfreien Kontakten für eine externe Freigabe, Sommer- und Winterumschaltung (nur Wärmepumpen) und Sammelalarmmeldung ausgestattet.

STEUER-UND SCHUTZEINRICHTUNG

Alle Geräte der Baureihe verfügen über die folgenden Steuer- und Schutzeinrichtungen: Eintrittswassersensor, Frostschutzsensor in der Austrittsseite, Hochdruckschalter mit manueller Rücksetzung, Niederdruckschalter mit automatischer Rücksetzung, Hochdrucksicherheitsventil, thermischer Überlastungsschutz für den Verdichter und den Ventilator, Drucktransmitter (zur Optimierung des Abtauzyklus und Drehzahl der Ventilatoren bei variierenden Umgebungskonditionen), Strömungswächter, Außentempersensoren zur Sollwertkompensation.

SENSOR ZUR LECKERKENNUNG

Beim Einschalten (Power ON) der Einheit findet eine Aufheizung/Initialisierung des Sensors statt (Dauer ca. 1min.) Während dieser Zeit blinken die LEDs im Inneren des Sensors, der Alarm von Kältemittelleck (leakage) wird signalisiert und der 24Vac-Hilfskreis wird nicht mit Strom versorgt. Wenn nach Ablauf dieses Zeitraums keine weiteren Signale vom Sensor vorliegen, wird die Steuerungs-SPS mit Strom versorgt und die Einheit ist betriebsbereit. Bei einem Kältemittelleck wird der Sensor aktiviert und sofort die Stromversorgung der Steuerungs-SPS deaktiviert, bis der Sensor das Vorhandensein von Kältemittel meldet.

AUSFÜHRUNGEN

Extra leise Ausführung HA/XL HE/XL

Die Geräte in XL extraleise Ausführung sind serienmäßig mit einem speziellen Vibrationsdämpfungssystem ausgestattet, das aus einem auf dem Hauptgehäuse durch die Einsetzung von Stahlfedern mit höher Dämpfung liegenden Schweberahmen besteht. Innerhalb des Schweberahmens sind die Verdichter zusätzlich mit gummielastischen Füßen auf der schwimmenden Grundplatte montiert. Der Schweberahmen ist außerdem schwer akustisch durch eine Dämm-Matte mit hoher Dichte (25 kg/m³) und 30 mm Dicke isoliert. Das gesamte System dient als Antivibrationsschutz und als zusätzliche Schalldämmung. Die Kältemittelleitungen der Verdichter von und zum Kältekreislauf sind mit flexiblen Leitungen, sogenannten „Anakondas“ verbunden. Ebenfalls werden die hydraulischen Anschlüsse zum Plattenwärmetauscher auch mit flexiblen Leitungen angeschlossen. Die Kombination dieser oben genannten Systeme führt zu einer Gesamtlärmreduzierung im Bereich von 6-8 dB (A).

Ausführungen HH

Nur zum Heizen. Kaltwassererzeugung steht nicht zur Verfügung.

Ausführungen RV

This version uses 2 hydraulic connections and is able to produce hot water in winter and cold water in summer. The unit is combined with a 2-pipe system.

Ausführungen HA

Hoch- Energieeffizienz- Ausführung, entsprechend Recht vorgegebenen. Anlage ausgestattet mit AC/ Wechselstromventilatoren.

Ausführungen HE

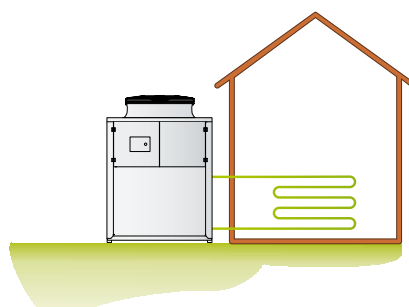
Hoch- Energieeffizienz- Ausführung, entsprechend Recht vorgegebenen. Anlage ausgestattet mit EC/ Wechselstromventilatoren.

Ausführungen LS

Diese Version beinhaltet die gesamte akkustische Isolierung der Anlage (Kompressor + Wärmetauscher) mit Kompressormänteln und Isoliermaterial mit einer sehr hohen Dichte, sowie einer schweren Bitumschicht.

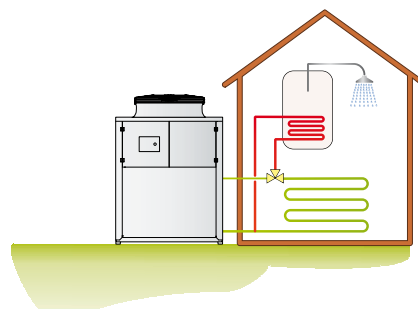
Ausführungen P2U

Das 2-Leiter-System kann warmes Wasser zum Heizen oder kaltes Wasser zum Kühlen produzieren. Der Kältekreislauf wird dabei um geschaltet, das Aufheizen von Trinkwasser ist nicht möglich.



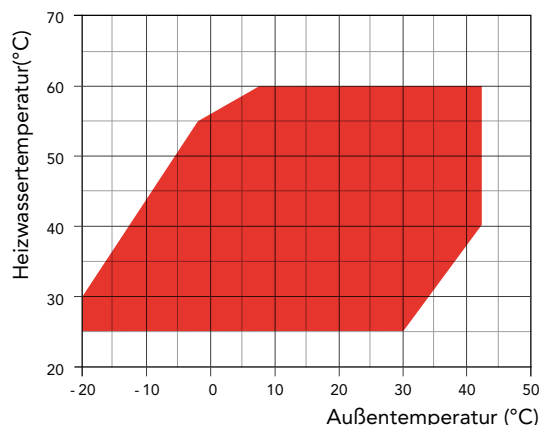
Ausführungen P2S

Diese Version kann zusätzlich zur Produktion von warmem Wasser zum Heizen oder kaltes Wasser zum Kühlen auch das Trinkwasser (TW) aufheizen. Drei Temperaturen (Heizen und TW) / (Kühlen und TW) sind möglich. Der Regler schaltet die externen 3-Wege-Ventile um. Priorität hat immer das Trinkwasser auch wenn sich die Anlage im Kühlbetrieb befindet, der Kältekreislauf wird beim Kühlbetrieb automatisch umgeschaltet.



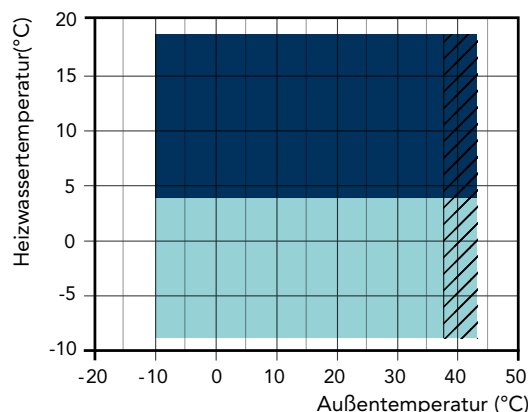
EINSATZGRENZEN

(HA/HE Versionen)



■ Heizmodus

(Nur RV Version)



■ Kühlmodus

■ Kühlung mit Glykol

Mögliche Lärmerhöhung für die Versionen XL

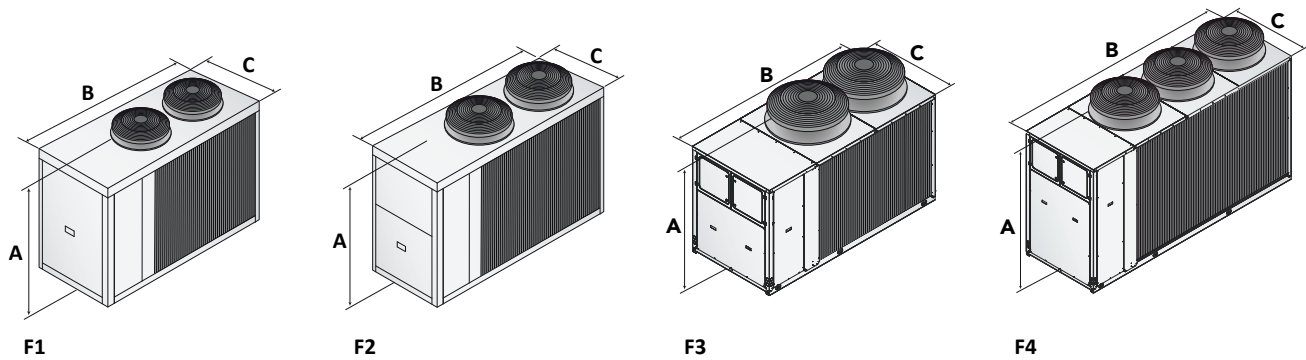
ZUBEHÖR

LHE HA-HE /HH-RV	452	512	682	752	912	1102	1152	1352	1502	1612
Strömungswächter	●	●	●	●	●	●	●	●	●	●
Geräuschreduzierung - LS Ausführungen	-	-	-	-	-	-	-	-	-	-
Geräuschreduzierung - XL Ausführungen	●	●	●	●	●	●	●	●	●	●
Hydraulikkit mit Pufferspeicher und eine Niederdruckpumpe	A1LLU *	◇	◇	◇	◇	◇	◇	◇	◇	◇
Hydraulikkit mit einer Niederdruckpumpe	A1LPU	◇	◇	◇	◇	◇	◇	◇	◇	◇
Hydraulikkit mit Pumpe ohne Pufferspeicher	A1NTU	□	□	□	□	□	□	□	□	□
Hydraulikkit mit Inverter Pumpe	A1VSU	○	○	○	○	○	○	○	○	○
Hydraulikkit mit Pufferspeicher + 1 Inverter Pumpe	A1VVU	○	○	○	○	○	○	○	○	○
Hydraulikkit mit Pumpe + Pufferspeicher	A1ZZU *	□	□	□	□	□	□	□	□	□
Hydraulikkit mit 2 Pumpen ohne Pufferspeicher	A2NTU	□	□	□	□	□	□	□	□	□
Hydraulikkit mit 2 Pumpen + Pufferspeicher	A2ZZU *	□	□	□	□	□	□	□	□	□
Kondensatwanne mit Frostschutzheizung	BRCA	○	○	○	○	○	○	○	○	○
Betriebsleistung bei Kälte	BT	○	○	○	○	○	○	○	○	○
Pufferspeicher mit 4 Anschlüssen und Umwälzpumpe	BUF4A *	◇	◇	◇	◇	◇	◇	◇	◇	◇
Drehzahlregelung der Ventilatoren durch Phasenanschnitt - HA Ausführungen	DCCF	●	●	●	●	●	●	●	●	●
Refrigerant leakage detector	DFR	●	●	●	●	●	●	●	●	●
Elektronischer Softstarter	DSSE	○	○	○	○	○	○	○	○	○
Doppeltes Sicherheitsventil	DSV	○	○	○	○	○	○	○	○	○
Spulenschutzgitter	GBPE	○	○	○	○	○	○	○	○	○
HiPro.web	HIPRO.web	○	○	○	○	○	○	○	○	○
Display	HMI.PRO	●	●	●	●	●	●	●	●	●
Serielle Schnittstellenkarte RS485	INSE	●	●	●	●	●	●	●	●	●
Gummi Antivibrationsdämpfer	KAVG	○	○	○	○	○	○	○	○	○
Federschwingungsdämpfer	KAVM	○	○	○	○	○	○	○	○	○
Kit COP externer Optimizer	KCOP	○	○	○	○	○	○	○	○	○
Hebe-Augenschrauben-Kit	KGS	●	●	●	●	●	●	●	●	●
Kit zur Anschlusshilfe der Sicherheitsventile	KCSV	●	●	●	●	●	●	●	●	●
Kit zur Anschlusshilfe der doppelte Sicherheitsventile	KCDV	○	○	○	○	○	○	○	○	○
Pufferspeicher Frostschutzkit	KPSU	○	○	○	○	○	○	○	○	○
Nutzerseite Frostschutzkit	KPU	○	○	○	○	○	○	○	○	○
Victaulic-kit	KVICT	-	-	-	-	-	-	-	-	-
Kältemanometer	MAML	○	○	○	○	○	○	○	○	○
Fernsteuereinrichtung	PCRL	○	○	○	○	○	○	○	○	○
Druckseitiges Verdichter-Absperrventil	RDCO	○	○	○	○	○	○	○	○	○
Kaskaden Regelung über	SGRS	○	○	○	○	○	○	○	○	○
Hygiene sonden Kit	SOND1	●	●	●	●	●	●	●	●	●
Hocheffiziente EC Lüftermotoren - HA Ausführungen	VECE	-	-	-	-	-	-	-	-	-
Hocheffiziente EC Lüftermotoren - HE Ausführungen	VECE	●	●	●	●	●	●	●	●	●
Elektronisches Einspritzventil	VTEE	●	●	●	●	●	●	●	●	●

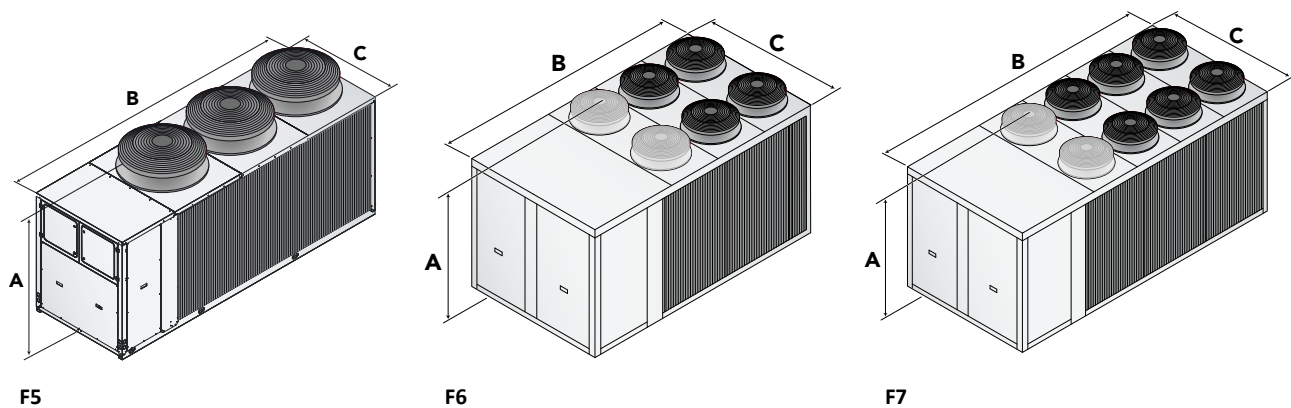
● Standard ○ Optional □ Optional nur für die LS-Version ◇ Optional nur für die XL-Version – Nicht lieferbar
* Ausgenommen P2S-Version

LHE HA-HE /HH-RV	1792	2012	2304	2312	2654	2954	3214	3514	3954	4454
Strömungswächter	●	●	●	●	●	●	●	●	●	●
Geräuschreduzierung - LS Ausführungen	-	-	-	-	-	-	-	-	-	-
Geräuschreduzierung - XL Ausführungen	●	●	●	●	●	●	●	●	●	●
Hydraulikkit mit Pufferspeicher und eine Niederdruckpumpe	A1LLU *	◇	◇	◇	◇	◇	◇	◇	◇	◇
Hydraulikkit mit einer Niederdruckpumpe	A1LPU	◇	◇	◇	◇	◇	◇	◇	◇	◇
Hydraulikkit mit Pumpe ohne Pufferspeicher	A1NTU	□	□	□	□	□	□	□	□	□
Hydraulikkit mit Inverter Pumpe	A1VSU	○	○	○	○	○	○	○	○	○
Hydraulikkit mit Pufferspeicher + 1 Inverter Pumpe	A1VVU	○	○	○	○	○	○	○	○	○
Hydraulikkit mit Pumpe + Pufferspeicher	A1ZZU *	□	□	□	□	□	□	□	□	□
Hydraulikkit mit 2 Pumpen ohne Pufferspeicher	A2NTU	□	□	□	□	□	□	□	□	□
Hydraulikkit mit 2 Pumpen + Pufferspeicher	A2ZZU *	□	□	□	□	□	□	□	□	□
Kondensatwanne mit Frostschutzheizung	BRCA	○	○	○	○	○	○	○	○	○
Betriebsleistung bei Kälte	BT	○	○	○	○	○	○	○	○	○
Pufferspeicher mit 4 Anschlüssen und Umwälzpumpe	BUF4A *	◇	◇	◇	◇	◇	◇	◇	◇	◇
Drehzahlregelung der Ventilatoren durch Phasenanschnitt - HA Ausführungen	DCCF	●	●	●	●	●	●	●	●	●
Refrigerant leakage detector	DFR	●	●	●	●	●	●	●	●	●
Elektronischer Softstarter	DSSE	○	○	○	○	○	○	○	○	○
Doppeltes Sicherheitsventil	DSV	○	○	○	○	○	○	○	○	○
Spulenschutzgitter	GBPE	○	○	○	○	○	○	○	○	○
HiPro.web	HIPRO.web	○	○	○	○	○	○	○	○	○
Display	HMI.PRO	●	●	●	●	●	●	●	●	●
Serielle Schnittstellenkarte RS485	INSE	●	●	●	●	●	●	●	●	●
Gummi Antivibrationsdämpfer	KAVG	○	○	○	○	○	○	○	○	○
Federschwingungsdämpfer	KAVM	○	○	○	○	○	○	○	○	○
Kit COP externer Optimizer	KCOP	○	○	○	○	○	○	○	○	○
Hebe-Augenschrauben-Kit	KGS	●	●	●	●	●	●	●	●	●
Kit zur Anschlusshilfe der Sicherheitsventile	KCSV	●	●	●	●	●	●	●	●	●
Kit zur Anschlusshilfe der doppelte Sicherheitsventile	KCDV	○	○	○	○	○	○	○	○	○
Pufferspeicher Frostschutzkit	KPSU	○	○	○	○	○	○	○	○	○
Nutzerseite Frostschutzkit	KPU	○	○	○	○	○	○	○	○	○
Victaulic-kit	KVICT	●	●	●	●	●	●	●	●	●
Kältemanometer	MAML	○	○	○	○	○	○	○	○	○
Fernsteuereinrichtung	PCRL	○	○	○	○	○	○	○	○	○
Druckseitiges Verdichter-Absperrventil	RDCO	○	○	○	○	○	○	○	○	○
Kaskaden Regelung über	SGRS	○	○	○	○	○	○	○	○	○
Hygiene sonden Kit	SOND1	●	●	●	●	●	●	●	●	●
Hocheffiziente EC Lüftermotoren - HA Ausführungen	VECE	-	-	-	-	-	-	-	-	-
Hocheffiziente EC Lüftermotoren - HE Ausführungen	VECE	●	●	●	●	●	●	●	●	●
Elektronisches Einspritzventil	VTEE	●	●	●	●	●	●	●	●	●

● Standard ○ Optional □ Optional nur für die LS-Version ◇ Optional nur für die XL-Version – Nicht lieferbar
* Ausgenommen P2S-Version



	452	512	682	752	912	1102	1152	1352	1502	1612
A (mm)	1673	1673	1839	1839	1918	1918	1918	1918	1918	1918
B (mm)	2400	2400	3000	3000	3000	3000	3000	4295	4295	4295
C (mm)	1265	1265	1265	1265	1265	1265	1265	1265	1265	1265
Kg	650	658	884	890	1100	1108	1110	1688	1714	1722
FRAME	F1	F1	F2	F2	F3	F3	F3	F4	F4	F4



	1792	2012	2304	2312	2654	2954	3214	3514	3954	4454
A (mm)	1918	2287	2378	2287	2378	2378	2378	2378	2378	2378
B (mm)	4295	4296	4515	4296	4515	4515	4515	4515	5557	5557
C (mm)	1265	1265	2310	1265	2310	2310	2310	2310	2310	2310
Kg	1776	1762	1778	3262	3348	3438	3438	3508	3658	3686
FRAME	F4	F5	F6	F5	F6	F6	F6	F6	F7	F7

PAE N

HOCHEFFIZIENTE LUFT-WASSER-WÄRMEPUMPEN

MIT SCROLLVERDICHTERN, AXIALVENTILATOREN UND NIEDRIGEM GWP-KÄLTEMITTEL

Heizleistungen von 78 kW bis 1200 kW

R410A

R454B



Die luftgekühlten Monoblock Wärmepumpen der Serie PAE N sind für die Aufstellung im Außenbereich und werden zur Kühlung und heizen von Flüssigkeiten, können zur Kühlung und Heizung von Flüssigkeitslösungen für die Klimatisierung oder in industriellen Anwendungen eingesetzt werden. Die Multiscroll Technologie ermöglicht eine bessere Effizienz in den Teillastbetrieben. Die Einheiten werden komplett im Werk zusammengebaut und getestet, diese werden dann mit dem Kältemittel R410A oder R454B und Frost beständigen Öl gefüllt. Somit müssen die Maschinen, während der Inbetriebnahme auf der Baustelle, nur elektrisch und hydraulisch an die Anlage verbunden werden.

AUSFÜHRUNGEN

RP Mit Teilwärmerückgewinnung/Enthitzer.
HE Hocheffizienzausführung, EC- Ventilatoren.
U Ultraleiseversion.

TECHNISCHE DATEN

PAE N Kc		601	801	1001	1201	1401	1601	1801	1802	2002	2101	2302	2502	2802
Heizleistung ^{(EN14511) (1)}	kW	79,8	98,4	124,0	149,0	175,0	199,0	224,0	215,0	267,0	254,0	278,0	305,0	348,0
Gesamtleistungsaufnahme ^{(EN14511) (1)}	kW	19,5	24,8	30,8	37,0	44,2	49,6	54,6	57,4	72,8	62,4	69,5	78,5	91,9
Stromaufnahme	A	41,1	48,4	60,2	69,2	82,6	91,3	99,6	112,0	121,0	114,0	131,0	145,0	169,0
COP (EN14511) ⁽¹⁾	W/W	4,09	3,97	4,03	4,03	3,96	4,01	4,10	3,75	3,67	4,07	4,00	3,89	3,79
SCOP	W/W	3,30	3,27	3,36	3,58	3,43	3,43	3,59	3,21	3,50	3,55	3,48	3,50	3,35
η _{s,h} ⁽²⁾	%	129	128	131	140	134	134	141	125	137	139	136	137	131
Kälteleistung (EN14511) ⁽³⁾	kW	69,1	85,8	103,0	126,0	145,0	173,0	188,0	183,0	206,0	213,0	234,0	252,0	295,0
Gesamtleistungsaufnahme ^{(EN14511) (3)}	kW	22,7	30,4	35,9	44,1	50,8	59,6	66,4	63,3	67,5	72,1	77,2	86,6	103,0
Stromaufnahme	A	44,4	55,6	65,8	77,5	90,0	104,0	115,0	118,0	122,0	126,0	138,0	153,0	182,0
EER	W/W	3,04	2,82	2,87	2,86	2,85	2,90	2,83	2,89	3,05	2,95	3,03	2,91	2,86
Schalleistungspegel ⁽⁴⁾	dB(A)	83	86	86	88	89	90	90	88	90	91	90	90	91
Schalldruckpegel ⁽⁵⁾	dB(A)	51	54	54	56	57	58	58	56	58	59	58	58	58
Versorgungsspannung	V/ph/Hz	400/3/50												
Circuits	n°	1	1	1	1	1	1	1	2	2	1	1	1	1
Verdichter	n°	2	2	2	2	2	2	2	4	4	2	2	2	2
Ventilatoren	n°	2	2	2	2	3	3	3	6	6	4	6	6	8
Kältemittel		R410A	R410A	R410A	R410A	R410A	R410A	R410A	R410A	R410A	R410A	R410A	R410A	R410A
Kältemittelbefüllung	kg	23	22	33	45	50	50	66	62	94	66	94	94	88
Globalen Treibhauspotenzial	GWP	2088	2088	2088	2088	2088	2088	2088	2088	2088	2088	2088	2088	2088
CO ₂ Äquivalent	t	47	47	70	94	104	104	139	130	196	138	196	196	183
Frame		1	1	1	1	2	2	2	4	4	3	3	3	5
Transportgewicht	kg	977	1041	1117	1298	1432	1446	1725	1802	2066	1707	2018	2488	2641
Betriebsgewicht	kg	983	1047	1124	1305	1440	1455	1736	1814	2078	1719	2034	2505	2658

PAE N Kc		3202	3602	4202	4802	5202	5602	6002	7004	7504	8504	9504	10004	11004
Heizleistung ^{(EN14511) (1)}	kW	393,0	438,0	481,0	585,0	628,0	674,0	723,0	805,4	869,4	960,4	1092,8	1171,4	1256,6
Gesamtleistungsaufnahme ^{(EN14511) (1)}	kW	104,0	111,0	123,0	146,0	161,0	174,0	192,0	206,6	222,2	248,2	267,8	288,2	322,4
Stromaufnahme	A	188,0	201,0	221,0	265,0	289,0	311,0	326,0	378,0	399,2	440,8	501,6	532,0	572,6
COP (EN14511) ⁽¹⁾	W/W	3,78	3,95	3,91	4,01	3,90	3,87	3,77	3,90	3,91	3,87	4,08	4,06	3,90
SCOP	W/W	3,48	3,56	3,60	3,61	3,52	3,42	3,41	-	-	-	-	-	-
η _{s,h} ⁽²⁾	%	136	139	141	141	138	134	-	-	-	-	-	-	-
Kälteleistung (EN14511) ⁽³⁾	kW	336,0	382,0	427,0	497,0	555,0	600,0	646,0	701,1	765,6	852,4	951,2	1001,6	1114,0
Gesamtleistungsaufnahme ^{(EN14511) (3)}	kW	113,0	131,0	144,0	172,0	189,0	205,0	220,0	234,2	260,4	288,4	322,4	341,0	376,0
Stromaufnahme	A	197,0	227,0	249,0	299,0	325,0	353,0	368,0	420,0	451,2	496,8	554,3	594,4	648,0
EER	W/W	2,97	2,92	2,97	2,89	2,94	2,93	2,94	2,99	2,94	2,96	2,95	2,94	2,96
Schalleistungspegel ⁽⁴⁾	dB(A)	90	92	94	92	94	94	96	93	93	96	95	95	96
Schalldruckpegel ⁽⁵⁾	dB(A)	58	59	62	60	62	62	63	60	60	63	62	62	63
Versorgungsspannung	V/ph/Hz	400/3/50												
Circuits	n°	1	1	1	1	2	2	1	4	4	4	4	4	4
Verdichter	n°	2	2	2	2	4	4	2	8	8	8	12	12	12
Ventilatoren	n°	8	8	8	10	10	12	12	16	16	16	20	20	20
Kältemittel		R410A	R410A	R410A	R410A	R410A	R410A	R410A	R410A	R410A	R410A	R410A	R410A	R410A
Kältemittelbefüllung	kg	132	131	175	214	213	193	258	252	257	296	283	325	330
Globalen Treibhauspotenzial	GWP	2088	2088	2088	2088	2088	2088	2088	2088	2088	2088	2088	2088	2088
CO ₂ Äquivalent	t	276	274	365	446	446	402	538	525	536	619	591	678	689
Frame		5	5	5	6	6	7	7	9	9	9	10	10	10
Transportgewicht	kg	3101	3115	3578	4204	4230	4455	4964	7406	7480	7794	8690	9062	9153
Betriebsgewicht	kg	3120	3150	3613	4249	4280	4505	5023	7446	7530	7854	8750	9122	9243

Referenzdatenauslegung bei folgenden Bedingungen:

(1) Heizen: Außenlufttemperatur. 7°C DB, 6°C WB, Wassertemperatur 30/35°C.

(2) Durchschnittliche Bedingungen, niedrige Temperatur, variabel - Reg EU 811/2013

(3) Kühlen: Außenlufttemperatur. 35°C, Wassertemperatur 12/7°C

(4) Schalleistungspegel nach ISO 3744.

(5) Schalldruckpegel in 10 m Entfernung im freien Feld nach ISO 3744.

PAE N U Kc		601	801	1001	1201	1401	1601	1801	1802	2002	2101	2302	2502	2802
Heizleistung ^{(EN14511) (1)}	kW	78,8	102,0	123,0	154,0	178,0	203,0	227,0	221,0	245,0	252,0	281,0	296,0	349,0
Gesamtleistungsaufnahme ^{(EN14511) (1)}	kW	18,4	23,6	29,4	36,7	42,5	47,6	54,2	55,6	62,4	59,8	67,9	78,1	89,1
Stromaufnahme	A	37,0	44,5	55,7	67,5	76,7	85,1	96,4	105,0	111,0	106,0	123,0	141,0	160,0
COP (EN14511) ⁽¹⁾	W/W	4,28	4,32	4,18	4,20	4,19	4,26	4,19	3,97	3,93	4,21	4,14	3,79	3,92
SCOP	W/W	3,63	3,69	3,68	3,67	3,74	3,74	3,73	3,53	3,65	3,76	3,76	3,48	3,68
η _{s,h} ⁽²⁾	%	142	145	144	144	147	147	146	138	143	147	147	136	144
Kälteleistung (EN14511) ⁽³⁾	kW	67,8	84,4	101,0	125,0	147,0	170,0	187,0	185	202,0	209,0	231,0	251,0	294,0
Gesamtleistungsaufnahme ^{(EN14511) (3)}	kW	22,1	28,4	35,2	43,0	49,6	58,5	63,7	59,5	67,1	72,3	76,5	87,4	98,9
Stromaufnahme	A	41,6	50,7	62,9	74,7	85,5	99,5	109,0	109,0	118,0	122,0	133,0	152,0	170,0
EER	W/W	3,07	2,97	2,87	2,91	2,96	2,91	2,94	3,11	3,01	2,89	3,02	2,87	2,97
Schalleistungspegel ⁽⁴⁾	dB(A)	80	82	82	84	85	86	86	83	84	87	84	84	85
Schalldruckpegel ⁽⁵⁾	dB(A)	49	50	50	51	53	53	53	50	52	55	52	52	52
Versorgungsspannung	V/ph/Hz	400/3/50												
Circuits	n°	1	1	1	1	1	1	1	2	2	1	2	2	2
Verdichter	n°	2	2	2	2	2	2	2	4	4	2	4	4	4
Ventilatoren	n°	2	2	2	3	3	3	4	6	6	4	6	8	8
Kältemittel		R410A	R410A	R410A	R410A	R410A	R410A	R410A	R410A	R410A	R410A	R410A	R410A	R410A
Kältemittelbefüllung	kg	23	34	45	50	67	67	66	94	94	89	126	88	131
Globalen Treibhauspotenzial	GWP	2088	2088	2088	2088	2088	2088	2088	2088	2088	2088	2088	2088	2088
CO ₂ Äquivalent	t	47	70	93	105	140	140	138	196	196	186	263	183	274
Frame		1	1	1	2	2	2	3	4	4	3	3	5	5
Transportgewicht	kg	999	1075	1151	1327	1473	1486	1746	1824	2044	1793	2229	2503	2712
Betriebsgewicht	kg	1005	1082	1158	1334	1481	1496	1757	1836	2056	1805	2246	2520	2729

PAE N U Kc		3202	3602	4202	4802	5202	5602	6002	7004	7504	8504	9504	10004	11004
Heizleistung ^{(EN14511) (1)}	kW	389,0	433,0	496,0	579,0	622,0	670,0	720,0	780,0	857,2	986,0	1094,8	1152,0	1228,4
Gesamtleistungsaufnahme ^{(EN14511) (1)}	kW	102,0	108,0	123,0	145,0	159,0	169,0	176,0	196,0	216,4	246,2	273,7	288,4	318,6
Stromaufnahme	A	178,0	191,0	215,0	257,0	280,0	296,0	305,0	352,0	380,0	440,8	501,6	515,0	550,8
COP (EN14511) ⁽¹⁾	W/W	3,81	4,01	4,03	3,99	3,91	3,96	4,09	3,98	3,96	4,00	4,00	3,99	3,86
SCOP	W/W	3,69	3,76	3,65	3,68	3,61	4,46	3,86	-	-	-	-	-	-
η _{s,h} ⁽²⁾	%	145	147	143	144	141	175	-	-	-	-	-	-	-
Kälteleistung (EN14511) ⁽³⁾	kW	328,0	383,0	432,0	508,0	559,0	604,0	637,0	700,0	760,0	865,0	953,0	1011,0	1127,2
Gesamtleistungsaufnahme ^{(EN14511) (3)}	kW	113,0	129,0	145,0	171,0	191,0	206,0	216,0	234,9	258,2	289,6	323,1	343,4	379,4
Stromaufnahme	A	193,0	219,0	246,0	292,0	324,0	347,0	363,0	407,0	440,4	491,2	554,3	587,2	646,8
EER	W/W	2,90	2,97	2,98	2,97	2,93	2,93	2,95	2,98	2,94	2,99	2,95	2,94	2,97
Schalleistungspegel ⁽⁴⁾	dB(A)	84	86	88	86	88	88	90	89	90	93	94	91	93
Schalldruckpegel ⁽⁵⁾	dB(A)	52	53	56	53	56	56	57	55	56	60	61	57	60
Versorgungsspannung	V/ph/Hz	400/3/50												
Circuits	n°	2	2	2	2	2	2	2	4	4	4	4	4	4
Verdichter	n°	4	4	4	6	6	6	6	8	8	8	12	12	12
Ventilatoren	n°	8	8	10	12	12	12	14	16	16	20	24	24	24
Kältemittel		R410A	R410A	R410A	R410A	R410A	R410A	R410A	R410A	R410A	R410A	R410A	R410A	R410A
Kältemittelbefüllung	kg	176	175	159	194	193	259	229	253	292	320	395	468	473
Globalen Treibhauspotenzial	GWP	2088	2088	2088	2088	2088	2088	2088	2088	2088	2088	2088	2088	2088
CO ₂ Äquivalent	t	367	365	332	405	402	541	479	529	609	668	825	977	987
Frame		5	5	6	7	7	7	8	9	9	10	11	11	11
Transportgewicht	kg	3171	3185	3582	4204	4230	4550	4955	7057	7406	8398	9162	9775	9842
Betriebsgewicht	kg	3190	3220	3617	4250	4279	4600	5014	7097	7456	8458	9222	9845	9932

Referenzdatenauslegung bei folgenden Bedingungen:

- (1) Heizen: Außenlufttemperatur. 7°C DB, 6°C WB, Wassertemperatur 30/35°C.
- (2) Durchschnittliche Bedingungen, niedrige Temperatur, variabel - Reg EU 811/2013
- (3) Kühlen: Außenlufttemperatur. 35°C, Wassertemperatur 12/7°C

- (4) Schalleistungspegel nach ISO 3744.
- (5) Schalldruckpegel in 10 m Entfernung im freien Feld nach ISO 3744.

PAE N HE Kc		1001	1201	1401	1601	1802	2002	2302	2502	2802	3202	3602
Heizleistung ^{(EN14511) (1)}	kW	131,0	161,0	186,0	214,0	227,0	257,0	287,0	317,0	357,0	400,0	460,0
Gesamtleistungsaufnahme ^{(EN14511) (1)}	kW	30,6	35,5	43,1	49,2	54,5	60,5	68,4	78,6	89,8	102,0	114,0
Stromaufnahme	A	57,0	65,9	76,4	86,3	101,0	108,0	122,0	139,0	157,0	177,0	197,0
COP (EN14511) ⁽¹⁾	W/W	4,28	4,41	4,32	4,35	4,17	4,25	4,20	4,03	3,98	3,92	4,04
SCOP	W/W	3,32	3,76	3,53	3,56	3,45	3,69	3,69	3,63	3,62	3,77	3,62
η _{s,h} ⁽²⁾	%	130	147	138	139	135	145	145	142	142	148	142
Kälteleistung (EN14511) ⁽³⁾	kW	107,0	133,0	153,0	181,0	193,0	215,0	235,0	268,0	304,0	342,0	383,0
Gesamtleistungsaufnahme ^{(EN14511) (3)}	kW	35,7	43,2	50,3	58,1	62,9	68,6	77,7	86,7	101,0	114,0	130,0
Stromaufnahme	A	63,5	74,4	85,9	98,2	113,0	119,0	134,0	150,0	172,0	193,0	220,0
EER	W/W	3,00	3,08	3,04	3,12	3,07	3,13	3,02	3,09	3,01	3,00	2,95
Schalleistungspegel ⁽⁴⁾	dB(A)	84	87	87	88	89	91	91	91	91	91	92
Schalldruckpegel ⁽⁵⁾	dB(A)	52	55	55	56	57	58	58	59	59	58	60
Versorgungsspannung	V/ph/Hz	400/3/50										
Circuits	n°	1	1	1	1	2	2	2	2	2	2	2
Verdichter	n°	2	2	2	2	4	4	4	4	4	4	4
Ventilatoren	n°	3	3	4	4	6	6	6	8	8	8	10
Kältemittel		R410A	R410A	R410A	R410A	R410A	R410A	R410A	R410A	R410A	R410A	R410A
Kältemittelbefüllung	kg	50	67	66	89	94	126	126	132	131	176	161
Globalen Treibhauspotenzial	GWP	2088	2088	2088	2088	2088	2088	2088	2088	2088	2088	2088
CO ₂ Äquivalent	t	104	140	138	186	196	263	263	276	274	367	335
Frame		2	2	3	3	4	4	4	5	5	5	6
Transportgewicht	kg	1325	1452	1644	1787	2185	2431	2431	2852	3034	3482	3610
Betriebsgewicht	kg	1334	1463	1655	1804	2202	2447	2447	2871	3056	3506	3645

PAE N HE Kc		4202	4802	5202	5602	6002	7004	7504	8504	9504	10004	
Heizleistung ^{(EN14511) (1)}	kW	516,0	625,0	674,0	693,0	734,0	808,8	920,0	1032,2	1098,3	1200,0	
Gesamtleistungsaufnahme ^{(EN14511) (1)}	kW	126,0	128,0	140,0	177,0	191,0	203,2	228,0	252,0	274,6	302,0	
Stromaufnahme	A	217,0	262,0	285,0	305,0	326,0	350,0	392,0	432,0	501,6	518,2	
COP (EN14511) ⁽¹⁾	W/W	4,10	4,88	4,81	3,92	3,84	3,98	4,04	4,10	4,00	3,97	
SCOP	W/W	3,82	3,58	3,52	3,21	3,30	-	-	-	-	-	
η _{s,h} ⁽²⁾	%	150	140	138	-	-	-	-	-	-	-	
Kälteleistung (EN14511) ⁽³⁾	kW	435,0	517,0	565,0	612,0	650,0	704,0	762,0	867,6	956,0	1033,6	
Gesamtleistungsaufnahme ^{(EN14511) (3)}	kW	145,0	171,0	188,0	202,0	218,0	234,7	260,0	289,0	312,4	341,4	
Stromaufnahme	A	243,0	289,0	317,0	339,0	365,0	396,0	439,2	486,2	554,3	575,6	
EER	W/W	3,00	3,02	3,01	3,03	2,98	3,00	2,93	3,00	3,06	3,03	
Schalleistungspegel ⁽⁴⁾	dB(A)	94	92	95	95	96	95	96	97	95	96	
Schalldruckpegel ⁽⁵⁾	dB(A)	62	60	62	62	63	62	63	64	62	63	
Versorgungsspannung	V/ph/Hz	400/3/50										
Circuits	n°	2	2	2	2	2	4	4	4	4	4	
Verdichter	n°	4	6	6	6	6	8	8	8	12	12	
Ventilatoren	n°	10	12	14	14	14	16	20	20	24	24	
Kältemittel		R410A	R410A	R410A	R410A	R410A	R410A	R410A	R410A	R410A	R410A	
Kältemittelbefüllung	kg	214	259	229	308	308	293	280	321	397	470	
Globalen Treibhauspotenzial	GWP	2088	2088	2088	2088	2088	2088	2088	2088	2088	2088	
CO ₂ Äquivalent	t	446	541	479	643	643	611	584	671	828	981	
Frame		6	7	8	8	8	9	10	10	11	11	
Transportgewicht	kg	3955	4597	4697	5190	5220	7316	7698	8314	9081	9690	
Betriebsgewicht	kg	3995	4646	4756	5248	5279	7360	7749	8364	9747	9133	

Referenzdatenauslegung bei folgenden Bedingungen:

- (1) Heizen: Außenlufttemperatur. 7°C DB, 6°C WB, Wassertemperatur 30/35°C.
- (2) Durchschnittliche Bedingungen, niedrige Temperatur, variabel - Reg EU 811/2013
- (3) Kühlen: Außenlufttemperatur. 35°C, Wassertemperatur 12/7°C

(4) Schalleistungspegel nach ISO 3744.

(5) Schalldruckpegel in 10 m Entfernung im freien Feld nach ISO 3744.

PAE N HE U Kc		1001	1201	1401	1601	1802	2002	2302	2502	2802	3202	3602
Heizleistung ^{(EN14511) (1)}	kW	130,0	156,0	181,0	207,0	219,0	248,0	276,0	307,0	344,0	384,0	444,0
Gesamtleistungsaufnahme ^{(EN14511) (1)}	kW	28,4	34,1	40,1	45,8	50,4	56,4	64,9	72,3	83,8	94,8	105,0
Stromaufnahme	A	53,6	62,4	72,1	81,5	95,1	102,0	116,0	130,0	148,0	166,0	184,0
COP (EN14511) ⁽¹⁾	W/W	4,58	4,57	4,51	4,52	4,35	4,40	4,25	4,25	4,11	4,05	4,23
SCOP	W/W	3,88	4,17	4,08	4,05	3,94	4,11	4,07	3,97	4,11	4,05	3,99
$\eta_{s,h}$ ⁽²⁾	%	152	164	160	159	155	161	160	156	161	159	157
Kälteleistung (EN14511) ⁽³⁾	kW	107,0	131,0	153,0	181,0	192,0	213,0	231,0	264,0	300,0	335,0	377,0
Gesamtleistungsaufnahme ^{(EN14511) (3)}	kW	32,9	40,7	46,5	54,3	57,9	64,4	73,9	81,1	95,2	110,0	124,0
Stromaufnahme	A	59,7	71,1	80,9	93,2	106,0	113,0	129,0	142,0	164,0	187,0	211,0
EER	W/W	3,25	3,22	3,29	3,33	3,32	3,31	3,13	3,26	3,15	3,05	3,04
Schalleistungspegel ⁽⁴⁾	dB(A)	80	82	82	83	82	84	84	84	85	84	86
Schalldruckpegel ⁽⁵⁾	dB(A)	48	49	50	50	49	52	52	52	52	52	53
Versorgungsspannung	V/ph/Hz	400/3/50										
Circuits	n°	1	1	1	1	2	2	2	2	2	2	2
Verdichter	n°	2	2	2	2	4	4	4	4	4	4	4
Ventilatoren	n°	3	3	4	4	6	6	6	8	8	8	10
Kältemittel		R410A	R410A	R410A	R410A	R410A	R410A	R410A	R410A	R410A	R410A	R410A
Kältemittelbefüllung	kg	50	67	66	89	94	126	126	132	131	176	161
Globalen Treibhauspotenzial	GWP	2088	2088	2088	2088	2088	2088	2088	2088	2088	2088	2088
CO ₂ Äquivalent	t	104	140	138	186	196	263	263	276	274	367	335
Frame		2	2	3	3	4	4	4	5	5	5	6
Transportgewicht	kg	1347	1474	1666	1809	2207	2453	2453	2874	3056	3504	3632
Betriebsgewicht	kg	1356	1485	1677	1826	2224	2469	2469	2893	3078	3528	3667

PAE N HE U Kc		4202	4802	5202	5602	6002	7004	7504	8504	9504	10004	
Heizleistung ^{(EN14511) (1)}	kW	497,0	575,0	621,0	664,0	703,0	806,5	905,6	1011,8	1091,4	1175,8	
Gesamtleistungsaufnahme ^{(EN14511) (1)}	kW	118,0	140,0	151,0	167,0	175,0	194,8	210,0	236,0	260,1	280,2	
Stromaufnahme	A	204,0	246,0	266,0	289,0	304,0	340,0	366,0	405,6	501,6	486,8	
COP (EN14511) ⁽¹⁾	W/W	4,21	4,11	4,09	3,98	4,02	4,14	4,31	4,29	4,20	4,20	
SCOP	W/W	4,08	3,96	3,95	3,82	3,87	-	-	-	-	-	
$\eta_{s,h}$ ⁽²⁾	%	160	155	155	-	-	-	-	-	-	-	
Kälteleistung (EN14511) ⁽³⁾	kW	427,0	508,0	555,0	596,0	635,0	702,0	754,0	853,8	950,0	1011,0	
Gesamtleistungsaufnahme ^{(EN14511) (3)}	kW	140,0	164,0	180,0	196,0	213,0	227,9	247,8	279,6	310,5	330,4	
Stromaufnahme	A	236,0	279,0	306,0	331,0	357,0	389,0	423,2	472,4	554,3	563,0	
EER	W/W	3,05	3,10	3,08	3,04	2,98	3,08	3,04	3,05	3,06	3,06	
Schalleistungspegel ⁽⁴⁾	dB(A)	88	86	88	88	92	89	90	93	91	91	
Schalldruckpegel ⁽⁵⁾	dB(A)	56	54	56	56	60	56	57	60	58	58	
Versorgungsspannung	V/ph/Hz	400/3/50										
Circuits	n°	2	2	2	2	2	4	4	4	4	4	
Verdichter	n°	4	6	6	6	6	8	8	8	12	12	
Ventilatoren	n°	10	12	14	14	14	16	20	20	24	24	
Kältemittel		R410A	R410A	R410A	R410A	R410A	R410A	R410A	R410A	R410A	R410A	
Kältemittelbefüllung	kg	214	259	229	308	308	292	279	320	395	468	
Globalen Treibhauspotenzial	GWP	2088	2088	2088	2088	2088	2088	2088	2088	2088	2088	
CO ₂ Äquivalent	t	446	541	479	643	643	610	582	669	826	978	
Frame		6	7	8	8	8	9	10	10	11	11	
Transportgewicht	kg	3977	4619	4719	5212	5242	7421	7804	8418	9180	9795	
Betriebsgewicht	kg	4017	4668	4778	5270	5301	7465	7855	8468	9232	9851	

Referenzdatenauslegung bei folgenden Bedingungen:

- (1) Heizen: Außenlufttemperatur. 7°C DB, 6°C WB, Wassertemperatur 30/35°C.
- (2) Durchschnittliche Bedingungen, niedrige Temperatur, variabel - Reg EU 811/2013
- (3) Kühlen: Außenlufttemperatur. 35°C, Wassertemperatur 12/7°C

- (4) Schalleistungspegel nach ISO 3744.
- (5) Schalldruckpegel in 10 m Entfernung im freien Feld nach ISO 3744.

PAE N Kr		601	801	1001	1201	1401	1601	1801	1802	2002	2101	2302	2502	2802
Heizleistung ^{(EN14511) (1)}	kW	73,1	89,7	119,0	146,0	169,0	191,0	214,0	212,0	251,0	244,0	274,0	298,0	323,0
Gesamtleistungsaufnahme ^{(EN14511) (1)}	kW	19,3	23,5	30,1	36,9	42,3	48,2	53,4	56,1	64,8	60,4	69,8	75,6	87,2
Stromaufnahme	A	40,4	48,8	59,6	70,4	79,7	92,4	98,2	108,0	120,0	115,0	131,0	142,0	158,0
COP (EN14511) ⁽¹⁾	W/W	3,79	3,82	3,95	3,96	4,00	3,96	4,01	3,78	3,87	4,04	3,93	3,94	3,70
SCOP	W/W	3,22	3,35	3,33	3,48	3,56	3,50	3,62	3,20	3,31	3,58	3,60	3,72	3,53
η _{s,h} ⁽²⁾	%	126	131	130	136	139	137	142	125	130	140	141	146	138
Kälteleistung (EN14511) ⁽³⁾	kW	62,2	77,3	103,0	126,0	149,0	169,0	186,0	181,0	210,0	215,0	233,0	253,0	288,0
Gesamtleistungsaufnahme ^{(EN14511) (3)}	kW	21,5	27,4	35,0	43,7	49,6	57,2	62,5	64,1	70,3	68,3	77,8	85,8	99,9
Stromaufnahme	A	42,2	52,8	64,4	77,4	87,1	102,0	109,0	116,0	124,0	123,0	138,0	152,0	172,0
EER	W/W	2,89	2,82	2,94	2,88	3,00	2,95	2,98	2,82	2,99	3,15	2,99	2,95	2,88
Schalleistungspegel ⁽⁴⁾	dB(A)	83	86	86	88	89	90	90	88	90	91	90	90	91
Schalldruckpegel ⁽⁵⁾	dB(A)	51	54	54	56	57	58	58	56	58	59	58	58	58
Versorgungsspannung	V/ph/Hz	400/3/50												
Circuits	n°	1	1	1	1	1	1	1	2	2	1	2	2	2
Verdichter	n°	2	2	2	2	2	2	2	4	4	2	4	4	4
Ventilatoren	n°	2	2	2	2	3	3	3	6	6	4	6	6	8
Kältemittel		R454B	R454B	R454B	R454B	R454B	R454B	R454B	R454B	R454B	R454B	R454B	R454B	R454B
Kältemittelbefüllung	kg	22	22	34	45	51	50	67	95	94	31	95	95	88
Globalen Treibhauspotenzial	GWP	466	466	466	466	466	466	466	466	466	466	466	466	466
CO ₂ Äquivalent	t	10	10	16	21	24	23	31	44	44	14	44	44	41
Frame		1	1	1	1	2	2	2	4	4	3	4	4	5
Transportgewicht	kg	977	1041	1117	1298	1432	1446	1725	1802	2066	1701	2018	2488	2641
Betriebsgewicht	kg	983	1047	1124	1305	1440	1455	1736	1814	2078	1719	2034	2505	2658

PAE N Kr		3202	3602	4202	4802	5202	5602	6002	7004	7504	8504	9504	10004	11004
Heizleistung ^{(EN14511) (1)}	kW	376,0	422,0	470,0	562,0	606,0	646,0	702,0	782,0	844,1	932,4	1060,9	1137,3	1220,0
Gesamtleistungsaufnahme ^{(EN14511) (1)}	kW	97,6	108,0	116,0	140,0	150,0	165,0	177,0	201,5	214,4	239,8	266,6	285,0	310,1
Stromaufnahme	A	170,0	193,0	215,0	245,0	268,0	298,0	315,0	368,6	385,1	425,8	499,2	526,0	550,7
COP (EN14511) ⁽¹⁾	W/W	3,85	3,91	4,05	4,01	4,04	3,92	3,97	3,88	3,94	3,89	3,98	3,99	3,93
SCOP	W/W	3,66	3,76	3,91	3,73	3,79	3,62	3,50	-	-	-	-	-	-
η _{s,h} ⁽²⁾	%	143	147	154	146	149	142	-	-	-	-	-	-	-
Kälteleistung (EN14511) ⁽³⁾	kW	324,0	372,0	413,0	487,0	527,0	569,0	853,0	680,7	743,3	827,6	923,5	972,4	1081,6
Gesamtleistungsaufnahme ^{(EN14511) (3)}	kW	108,0	123,0	136,0	162,0	177,0	193,0	207,0	219,0	244,7	271,1	305,1	321,3	352,8
Stromaufnahme	A	182,0	212,0	239,0	271,0	302,0	334,0	355,0	392,6	424,0	467,0	524,5	560,0	608,0
EER	W/W	3,00	3,02	3,04	3,01	2,98	2,95	4,12	3,11	3,04	3,05	3,03	3,03	3,07
Schalleistungspegel ⁽⁴⁾	dB(A)	90	92	94	92	94	94	96	95	95	97	98	98	98
Schalldruckpegel ⁽⁵⁾	dB(A)	58	59	62	60	62	62	63	62	62	65	65	65	65
Versorgungsspannung	V/ph/Hz	400/3/50												
Circuits	n°	2	2	2	2	2	2	2	4	4	4	4	4	4
Verdichter	n°	4	4	4	6	6	6	6	8	8	8	12	12	12
Ventilatoren	n°	8	8	8	10	10	12	12	16	16	16	20	20	20
Kältemittel		R454B	R454B	R454B	R454B	R454B	R454B	R454B	R454B	R454B	R454B	R454B	R454B	R454B
Kältemittelbefüllung	kg	133	131	175	214	213	193	258	248	253	292	279	320	325
Globalen Treibhauspotenzial	GWP	466	466	466	466	466	466	466	466	466	466	466	466	466
CO ₂ Äquivalent	t	62	61	81	100	99	90	120	116	118	136	130	149	151
Frame		5	5	5	6	6	7	7	9	9	9	10	10	10
Transportgewicht	kg	3101	3115	3578	4204	4230	4455	4964	7535	7610	7930	8841	9220	9312
Betriebsgewicht	kg	3120	3150	3613	4249	4280	4505	5023	7575	7660	7990	8901	9280	9402

Referenzdatenauslegung bei folgenden Bedingungen:

- (1) Heizen: Außenlufttemperatur. 7°C DB, 6°C WB, Wassertemperatur 30/35°C.
- (2) Durchschnittliche Bedingungen, niedrige Temperatur, variabel - Reg EU 811/2013
- (3) Kühlen: Außenlufttemperatur. 35°C, Wassertemperatur 12/7°C

- (4) Schalleistungspegel nach ISO 3744.
- (5) Schalldruckpegel in 10 m Entfernung im freien Feld nach ISO 3744.

PAE N U Kr		601	801	1001	1201	1401	1601	1801	1802	2002	2101	2302	2502	2802
Heizleistung ^{(EN14511) (1)}	kW	72,6	89,8	120,0	147,0	170,0	191,0	215,0	214,0	249,0	244,0	274,0	295,0	326,0
Gesamtleistungsaufnahme ^{(EN14511) (1)}	kW	18,3	22,7	29,6	36,6	40,5	46,4	52,5	53,4	61,9	57,4	67,0	76,6	83,9
Stromaufnahme	A	36,4	45,3	56,1	68,7	73,6	86,4	94,4	101,0	111,0	106,0	123,0	138,0	148,0
COP (EN14511) ⁽¹⁾	W/W	3,97	3,96	4,05	4,02	4,20	4,12	4,10	4,01	4,02	4,24	4,09	3,95	3,89
SCOP	W/W	3,50	3,76	3,86	3,77	3,97	3,96	3,87	3,84	3,86	4,00	3,96	3,77	3,94
$\eta_{s,h}$ ⁽²⁾	%	137	147	151	148	156	155	152	151	151	157	156	148	155
Kälteleistung (EN14511) ⁽³⁾	kW	62,2	77,3	104,0	126,0	150,0	169,0	186,0	181,0	210,0	214,0	233,0	253,0	288,0
Gesamtleistungsaufnahme ^{(EN14511) (3)}	kW	20,8	25,6	33,9	42,5	48,2	56,2	59,9	59,8	70,5	67,3	77,8	85,8	99,9
Stromaufnahme	A	38,9	48,4	60,8	74,6	82,3	97,9	103,0	108,0	121,0	118,0	138,0	152,0	172,0
EER	W/W	2,99	3,02	3,07	2,96	3,11	3,01	3,11	3,03	2,98	3,18	2,99	2,95	2,88
Schalleistungspegel ⁽⁴⁾	dB(A)	80	82	82	84	85	86	86	83	84	87	84	84	85
Schalldruckpegel ⁽⁵⁾	dB(A)	49	50	50	51	53	53	53	50	52	55	52	52	52
Versorgungsspannung	V/ph/Hz	400/3/50												
Circuits	n°	1	1	1	1	1	1	1	2	2	1	2	2	2
Verdichter	n°	2	2	2	2	2	2	2	4	4	2	4	4	4
Ventilatoren	n°	2	2	2	3	3	3	4	6	6	4	6	8	8
Kältemittel		R454B	R454B	R454B	R454B	R454B	R454B	R454B	R454B	R454B	R454B	R454B	R454B	R454B
Kältemittelbefüllung	kg	22	34	45	51	68	67	67	95	95	89	126	89	132
Globalen Treibhauspotenzial	GWP	466	466	466	466	466	466	466	466	466	466	466	466	466
CO ₂ Äquivalent	t	10	16	21	24	32	31	31	44	44	42	59	41	62
Frame		1	1	1	2	2	2	3	4	4	3	4	5	5
Transportgewicht	kg	999	1075	1151	1327	1473	1486	1746	1824	2044	1793	2229	2503	2712
Betriebsgewicht	kg	1005	1082	1158	1334	1481	1496	1757	1836	2056	1805	2246	2520	2729

PAE N U Kr		3202	3602	4202	4802	5202	5602	6002	7004	7504	8504	9504	10004	11004
Heizleistung ^{(EN14511) (1)}	kW	378,0	419,0	465,0	560,0	600,0	633,0	706,0	757,3	832,2	957,3	1062,9	1118,4	1192,6
Gesamtleistungsaufnahme ^{(EN14511) (1)}	kW	95,0	104,0	115,0	137,0	148,0	158,0	179,0	184,6	203,1	232,0	259,7	273,6	293,7
Stromaufnahme	A	161,0	183,0	209,0	234,0	258,0	282,0	319,0	331,6	356,6	415,3	475,9	488,5	507,7
COP (EN14511) ⁽¹⁾	W/W	3,98	4,03	4,04	4,09	4,05	4,01	3,94	4,10	4,10	4,13	4,09	4,09	4,06
SCOP	W/W	3,96	4,05	4,04	3,93	3,99	3,97	3,39	-	-	-	-	-	-
$\eta_{s,h}$ ⁽²⁾	%	155	159	159	154	157	156	-	-	-	-	-	-	-
Kälteleistung (EN14511) ⁽³⁾	kW	324,0	372,0	413,0	487,0	527,0	569,0	633,0	676,3	734,3	835,7	920,8	976,8	1089,1
Gesamtleistungsaufnahme ^{(EN14511) (3)}	kW	108,0	123,0	136,0	162,0	177,0	193,0	207,0	226,2	246,2	274,9	307,1	326,2	361,7
Stromaufnahme	A	182,0	212,0	239,0	271,0	302,0	334,0	355,0	391,9	419,9	466,3	526,9	557,7	616,6
EER	W/W	3,00	3,02	3,04	3,01	2,98	2,95	4,12	2,99	2,98	3,04	3,00	2,99	3,01
Schalleistungspegel ⁽⁴⁾	dB(A)	84	86	88	86	88	88	90	91	92	95	97	94	96
Schalldruckpegel ⁽⁵⁾	dB(A)	52	53	56	53	56	56	57	57	58	62	64	60	63
Versorgungsspannung	V/ph/Hz	400/3/50												
Circuits	n°	2	2	2	2	2	2	2	4	4	4	4	4	4
Verdichter	n°	4	4	4	6	6	6	6	8	8	12	12	12	12
Ventilatoren	n°	8	8	10	12	12	12	14	16	16	20	24	24	24
Kältemittel		R454B	R454B	R454B	R454B	R454B	R454B	R454B	R454B	R454B	R454B	R454B	R454B	R454B
Kältemittelbefüllung	kg	176	175	159	194	193	259	229	250	288	316	390	462	467
Globalen Treibhauspotenzial	GWP	466	466	466	466	466	466	466	466	466	466	466	466	466
CO ₂ Äquivalent	t	82	81	74	90	90	121	107	117	134	147	182	215	217
Frame		5	5	6	7	7	7	8	9	9	10	11	11	11
Transportgewicht	kg	3171	3185	3582	4204	4230	4550	4955	7180	7535	8544	9321	9945	10013
Betriebsgewicht	kg	3190	3220	3617	4250	4279	4600	5014	7220	7585	8604	9381	10015	10103

Referenzdatenauslegung bei folgenden Bedingungen:

(1) Heizen: Außenlufttemperatur. 7°C DB, 6°C WB, Wassertemperatur 30/35°C.

(2) Durchschnittliche Bedingungen, niedrige Temperatur, variabel - Reg EU 811/2013

(3) Kühlen: Außenlufttemperatur. 35°C, Wassertemperatur 12/7°C

(4) Schalleistungspegel nach ISO 3744.

(5) Schalldruckpegel in 10 m Entfernung im freien Feld nach ISO 3744.

PAE N HE Kr		1001	1201	1401	1601	1802	2002	2302	2502	2802	3202	3602
Heizleistung ^{(EN14511) (1)}	kW	124,0	154,0	175,0	203,0	220,0	253,0	277,0	305,0	339,0	376,0	433,0
Gesamtleistungsaufnahme ^{(EN14511) (1)}	kW	30,5	37,4	42,3	48,1	54,4	62,2	69,1	76,0	86,0	96,1	106,0
Stromaufnahme	A	56,7	67,6	74,4	87,1	101,0	110,0	123,0	138,0	149,0	160,0	185,0
COP (EN14511) ⁽¹⁾	W/W	4,07	4,12	4,14	4,22	4,04	4,07	4,01	4,01	3,94	3,91	4,08
SCOP	W/W	3,26	3,63	3,45	3,51	3,45	3,59	3,63	3,61	3,64	3,70	3,66
η _{s,h} ⁽²⁾	%	127	142	135	137	135	141	142	141	142	145	143
Kälteleistung (EN14511) ⁽³⁾	kW	104,0	128,0	150,0	174,0	185,0	209,0	229,0	261,0	291,0	321,0	366,0
Gesamtleistungsaufnahme ^{(EN14511) (3)}	kW	33,1	41,5	46,5	52,3	59,7	68,9	76,7	81,9	94,8	107,0	121,0
Stromaufnahme	A	59,8	72,6	79,6	92,2	107,0	119,0	133,0	145,0	161,0	176,0	206,0
EER	W/W	3,14	3,08	3,23	3,33	3,10	3,03	2,99	3,19	3,07	3,00	3,02
Schalleistungspegel ⁽⁴⁾	dB(A)	84	87	87	88	89	91	91	91	91	91	92
Schalldruckpegel ⁽⁵⁾	dB(A)	52	55	55	56	57	58	52	59	59	58	60
Versorgungsspannung	V/ph/Hz	400/3/50										
Circuits	n°	1	1	1	1	2	2	2	2	2	2	2
Verdichter	n°	2	2	2	2	4	4	4	4	4	4	4
Ventilatoren	n°	3	3	4	4	6	6	6	8	8	8	10
Kältemittel		R454B	R454B	R454B	R454B	R454B	R454B	R454B	R454B	R454B	R454B	R454B
Kältemittelbefüllung	kg	51	67	67	89	95	126	126	132	132	176	161
Globalen Treibhauspotenzial	GWP	466	466	466	466	466	466	466	466	466	466	466
CO ₂ Äquivalent	t	24	31	31	41	44	59	59	62	62	82	75
Frame		2	2	3	3	4	4	4	5	5	5	6
Transportgewicht	kg	1325	1452	1644	1787	2185	2431	2431	2852	3034	3482	3610
Betriebsgewicht	kg	1334	1463	1655	1804	2202	2447	2447	2871	3056	3506	3645

PAE N HE Kr		4202	4802	5202	5602	6002	7004	7504	8504	9504	10004	
Heizleistung ^{(EN14511) (1)}	kW	488,0	563,0	609,0	665,0	708,0	785,2	893,2	1002,1	1066,3	1165,0	
Gesamtleistungsaufnahme ^{(EN14511) (1)}	kW	117,0	141,0	153,0	166,0	178,0	202,0	226,7	248,5	271,6	294,2	
Stromaufnahme	A	210,0	237,0	264,0	291,0	317,0	347,9	389,8	426,1	496,1	504,8	
COP (EN14511) ⁽¹⁾	W/W	4,17	3,99	3,98	4,01	3,98	3,89	3,94	4,03	3,93	3,96	
SCOP	W/W	3,92	3,59	3,25	3,29	3,38	-	-	-	-	-	
η _{s,h} ⁽²⁾	%	154	141	-	-	-	-	-	-	-	-	
Kälteleistung (EN14511) ⁽³⁾	kW	418,0	483,0	531,0	576,0	620,0	683,5	739,8	842,3	928,2	1003,5	
Gesamtleistungsaufnahme ^{(EN14511) (3)}	kW	134,0	159,0	175,0	187,0	200,0	220,6	247,2	274,9	300,0	322,1	
Stromaufnahme	A	232,0	262,0	294,0	320,0	346,0	372,3	417,6	462,5	532,3	543,1	
EER	W/W	3,12	3,04	3,03	3,08	3,10	3,10	2,99	3,06	3,09	3,12	
Schalleistungspegel ⁽⁴⁾	dB(A)	94	92	95	95	96	97	98	99	98	99	
Schalldruckpegel ⁽⁵⁾	dB(A)	62	60	62	62	63	64	65	66	65	66	
Versorgungsspannung	V/ph/Hz	400/3/50										
Circuits	n°	2	2	2	2	2	4	4	4	4	4	
Verdichter	n°	4	6	6	6	6	8	8	8	12	12	
Ventilatoren	n°	10	12	14	14	14	16	20	20	24	24	
Kältemittel		R454B	R454B	R454B	R454B	R454B	R454B	R454B	R454B	R454B	R454B	
Kältemittelbefüllung	kg	214	259	229	308	308	288	275	316	390	462	
Globalen Treibhauspotenzial	GWP	466	466	466	466	466	466	466	466	466	466	
CO ₂ Äquivalent	t	100	121	107	144	144	134	128	147	182	215	
Frame		6	7	8	8	8	9	10	10	11	11	
Transportgewicht	kg	3955	4597	4697	5190	5220	7550	7940	8564	9340	9965	
Betriebsgewicht	kg	3995	4646	4756	5248	5279	7594	7990	8614	9391	10021	

Referenzdatenauslegung bei folgenden Bedingungen:

- (1) Heizen: Außenlufttemperatur. 7°C DB, 6°C WB, Wassertemperatur 30/35°C.
- (2) Durchschnittliche Bedingungen, niedrige Temperatur, variabel - Reg EU 811/2013
- (3) Kühlen: Außenlufttemperatur. 35°C, Wassertemperatur 12/7°C

- (4) Schalleistungspegel nach ISO 3744.
- (5) Schalldruckpegel in 10 m Entfernung im freien Feld nach ISO 3744.

PAE N HE U Kr		1001	1201	1401	1601	1802	2002	2302	2502	2802	3202	3602
Heizleistung ^{(EN14511) (1)}	kW	125,0	156,0	177,0	203,0	221,0	255,0	278,0	307,0	340,0	377,0	433,0
Gesamtleistungsaufnahme ^{(EN14511) (1)}	kW	27,9	34,9	39,3	45,2	50,0	58,3	65,1	70,7	79,5	90,1	99,6
Stromaufnahme	A	53,0	64,0	69,9	82,8	94,0	104,0	117,0	130,0	140,0	151,0	175,0
COP (EN14511) ⁽¹⁾	W/W	4,48	4,47	4,50	4,49	4,42	4,37	4,27	4,34	4,28	4,18	4,35
SCOP	W/W	4,04	4,19	4,20	4,20	3,93	3,84	4,12	4,25	4,28	4,24	4,30
$\eta_{s,h}$ ⁽²⁾	%	159	165	165	165	154	151	162	167	168	167	169
Kälteleistung (EN14511) ⁽³⁾	kW	104,0	127,0	151,0	173,0	184,0	208,0	226,0	260,0	291,0	321,0	365,0
Gesamtleistungsaufnahme ^{(EN14511) (3)}	kW	31,6	40,2	44,6	51,7	57,8	66,9	75,1	79,4	91,7	104,0	117,0
Stromaufnahme	A	57,5	70,6	76,7	91,2	104,0	115,0	130,0	140,0	15,0	171,0	200,0
EER	W/W	3,29	3,16	3,39	3,35	3,18	3,11	3,01	3,27	3,17	3,09	3,12
Schalleistungspegel ⁽⁴⁾	dB(A)	80	82	82	83	82	84	84	84	85	84	86
Schalldruckpegel ⁽⁵⁾	dB(A)	48	49	50	50	49	52	52	52	52	52	53
Versorgungsspannung	V/ph/Hz	400/3/50										
Circuits	n°	1	1	1	1	2	2	2	2	2	2	2
Verdichter	n°	2	2	2	2	4	4	4	4	4	4	4
Ventilatoren	n°	3	3	4	4	6	6	6	8	8	8	10
Kältemittel		R454B	R454B	R454B	R454B	R454B	R454B	R454B	R454B	R454B	R454B	R454B
Kältemittelbefüllung	kg	51	67	67	89	95	126	126	132	132	176	161
Globalen Treibhauspotenzial	GWP	466	466	466	466	466	466	466	466	466	466	466
CO ₂ Äquivalent	t	24	31	31	41	44	59	59	62	62	82	75
Frame		2	2	3	3	4	4	4	5	5	5	6
Transportgewicht	kg	1347	1474	1666	1809	2207	2453	2453	2874	3056	3504	3632
Betriebsgewicht	kg	1356	1485	1677	1826	2224	2469	2469	2893	3078	3528	3667

PAE N HE U Kr		4202	4802	5202	5602	6002	7004	7504	8504	9504	10004	
Heizleistung ^{(EN14511) (1)}	kW	489,0	566,0	611,0	656,0	689,0	785,2	893,2	1002,1	1066,3	1165,0	
Gesamtleistungsaufnahme ^{(EN14511) (1)}	kW	110,0	131,0	142,0	154,0	166,0	202,0	226,7	248,5	271,6	294,2	
Stromaufnahme	A	199,0	222,0	247,0	274,0	300,0	347,9	389,8	426,1	496,1	504,8	
COP (EN14511) ⁽¹⁾	W/W	4,45	4,32	4,30	4,26	4,15	3,89	3,94	4,03	3,93	3,96	
SCOP	W/W	4,47	4,27	3,38	3,92	4,00	-	-	-	-	-	
$\eta_{s,h}$ ⁽²⁾	%	176	168	-	-	-	-	-	-	-	-	
Kälteleistung (EN14511) ⁽³⁾	kW	414,0	480,0	528,0	573,0	609,0	683,5	739,8	842,3	928,2	1003,5	
Gesamtleistungsaufnahme ^{(EN14511) (3)}	kW	131,0	155,0	156,0	170,0	182,0	220,6	247,2	274,9	300,0	322,1	
Stromaufnahme	A	228,0	256,0	286,0	313,0	344,0	372,3	417,6	462,5	532,3	543,1	
EER	W/W	3,16	3,10	3,38	3,37	3,35	3,10	2,99	3,06	3,09	3,12	
Schalleistungspegel ⁽⁴⁾	dB(A)	88	86	88	88	92	97	98	99	98	99	
Schalldruckpegel ⁽⁵⁾	dB(A)	56	54	56	56	60	64	65	66	65	66	
Versorgungsspannung	V/ph/Hz	400/3/50										
Circuits	n°	2	2	2	2	2	4	4	4	4	4	
Verdichter	n°	4	6	6	6	6	8	8	8	12	12	
Ventilatoren	n°	10	12	14	14	14	16	20	20	24	24	
Kältemittel		R454B	R454B	R454B	R454B	R454B	R454B	R454B	R454B	R454B	R454B	
Kältemittelbefüllung	kg	214	259	259	308	308	288	275	316	390	462	
Globalen Treibhauspotenzial	GWP	466	466	466	466	466	466	466	466	466	466	
CO ₂ Äquivalent	t	100	121	107	144	144	134	128	147	182	215	
Frame		6	7	8	8	8	9	10	10	11	11	
Transportgewicht	kg	3977	4619	4719	5212	5242	7550	7940	8564	9340	9965	
Betriebsgewicht	kg	4017	4668	4778	5270	5301	7594	7990	8614	9391	10021	

Referenzdatenauslegung bei folgenden Bedingungen:

- (1) Heizen: Außenlufttemperatur. 7°C DB, 6°C WB, Wassertemperatur 30/35°C.
- (2) Durchschnittliche Bedingungen, niedrige Temperatur, variabel - Reg EU 811/2013
- (3) Kühlen: Außenlufttemperatur. 35°C, Wassertemperatur 12/7°C

- (4) Schalleistungspegel nach ISO 3744.
- (5) Schalldruckpegel in 10 m Entfernung im freien Feld nach ISO 3744.

BESCHREIBUNG

RAHMEN

Alle Geräte sind aus feuerverzinktem Stahlblech gefertigt, lackiert mit Polyurethan-Pulver und eingebrannt bei 180°C, um maximalen Schutz gegen Korrosion zu bieten. Der Rahmen ist selbsttragend mit abnehmbaren Paneelen. Alle verwendeten Schrauben und Nieten sind aus rostfreiem Stahl hergestellt. Die Standardfarbe der Geräte ist RAL 9018.

KÄLTEKREISLAUF

Der Kältekreislauf ist mit primär auf dem internationalen Markt erhältlichen Komponenten ausgestattet und erfüllt somit die ISO 97/23. Die Kältemittelgase sind R410A und R454B. Jeder Kältekreislauf beinhaltet: Schauglas, Filtertrockner, valvole di espansione elettronica, valvola a 4 vie, valvole unidirezionali, ricevitore di liquido, separatore di liquido, Schrader-Ventil für Wartung und zur Kontrolle, Drucksicherheits-Einrichtung nach PED Vorschriften).

VERDICHTER

Die Scrollverdichtertypen sind mit Kurbelwannenheizung und thermischer Schutz ausgestattet. Sie befinden sich in einem schalldichten Gehäuse und sind vom Luftstrom getrennt, was die Schallemission reduziert. Die Kurbelwannenheizung ist im Stand-By Betrieb der Verdichter ständig geschaltet. Die Inspektion erfolgt über die Front-Paneele und ermöglicht auch die Wartung im Betrieb des Gerätes. Alle Verdichter arbeiten im Tandembetrieb. Diese Bauweise erlaubt den Anlagen bei teilweiser vergleichbarer Last mit unabhängigem Kältekreislauf eine höhere Leistungsfähigkeit.

QUELLWÄRMETAUSCHER

Der Quell-Wärmetauscher besteht aus einem Register mit Kupferrohren und Aluminiumrippen. Die Dimension der Kupferrohre ist 3/8" mit Aluminiumlamellen mit mindestens 0,1 mm Wandstärke. Die Aluminiumlamellen sind mechanisch mit den Kupferrohren verbunden und verbessern damit den Wärmeaustauschfaktor. Diese Geometrie des Quell-Wärmetauschers hat luftseitig einen niedrigen Druckverlust bei geringen Ventilator-drehzahlen (Verringerung der Geräuschentwicklung –Low Noise).

BENUTZERWÄRMETAUSCHEREN

Die schweißgelöteten Platten des Nutzer-Wärmetauschers sind aus Edelstahl AISI 316. Der Einsatz dieser Platten erlaubt eine massive Reduzierung der Kältemittelfüllung sowie kleinerer Abmessungen der Gesamtanlage gegenüber der traditionellen Rohr-bündelbauweise. Der Nutzer-Wärmetauscher ist werkseitig mit einer geschäumt, zellgeschlossener Isolierung versehen, die mit einer Frostschutzheizung (Optional) aus gerüstet werden kann. Jeder Verdampfer ist mit einem Temperaturfühler als Frostschutzwächter ausgestattet.

VENTILATOREN

Die Ventilatoren sind Axialläufer mit tragflächengeformten Rotorblättern. Sie sind statisch und dynamisch gewuchtet und mit einem Unfallschutzgitter ausgerüstet nach EN 60335. Die Ventilatoren sind schwingungsgedämpft mit Antivibrations-Gummidämpfer mit dem Gehäuse montiert. Die Ventilatoren (Standardausführung) sind mit 6-Polmotoren und ein Phasenschnittregler moduliert oder Inverter, der seine Drehzahl in Abhängigkeit von der Außentemperatur moduliert. Bei den Versionen HE sind die Ventilatoren elektronisch, mit Permanentmagnetmotoren mit integriertem Driver, der deren Drehzahl moduliert. Die direktangetriebenen Motoren sind mit einer Motorschutzeinrichtung durch eingebauten Temperaturregler versehen. Schutzart des Motors ist IP 54.

MIKROPROZESSOR

Die Geräte sind standardmäßig mit Mikroprozessoren ausgestattet. Der Mikroprozessor steuert folgende Funktionen: Einstellung der Wassertemperatur, Frostschutz, Taktung der Verdichter, Automatische Einschaltfolge der Verdichter, Alarm-Reset. Das Bedienfeld ist mit einem Display und einer Benutzerschnittstelle ausgestattet. Der Mikroprozessor regelt ebenfalls die automatische Abtauung (Winterbetrieb/Heizbetrieb bei niedrigen Außentemperaturen), sowie Sommer/Winter Change Over. Die Steuerung ist zudem in der Lage, die Integration mit anderen Wärmequellen (elektrische Heizungen, Solarpaneele usw.) sowie die Steuerung und Verwaltung der Pumpe des Warmwasserkreislaufs zu verwalten. Auf Anfrage kann der Mikroprozessor an BMS-Fernsteuerungssysteme angeschlossen werden.

ELEKTRISCHE SCHALTТАFEL

Die elektrische Schalttafel ist in Übereinstimmung Elektromagnetischen Normen 2014/35/UE und 2014/30/UE hergestellt. Um an die Schalttafel zu gelangen muss der Hauptschalter in Stellung OFF gebracht werden damit der Schaltschrank geöffnet werden kann. Die Schutzart der Schalttafel ist IP55. Alle Geräte sind mit folgendem im Standard ausgerüstet: Phasenüberwachungsrelais die den Verdichter abschalten wenn eine Phase nicht korrekt arbeitet (Scrollverdichter können dann Rückwärts anfahren und Defekt gehen). Ebenfalls sind im Standard enthalten: Hauptschalter, Thermokontakte (als Schutz für Pumpen und Ventilatoren), Sicherung für Verdichter, Motorschutzschalter, Verdichterschütze, Ventilatorenschütze, Pumpenschütze. Die Hauptplatine ist mit potentialfreien Kontakten für eine externe Freigabe, Sommer- und Winterumschaltung (nur Wärmepumpen) und Sammelalarmmeldung ausgestattet.

STEUER-UND SCHUTZEINRICHTUNG

Alle Geräte der Baureihe verfügen über die folgenden Steuer- und Schutzeinrichtungen: Eintrittswassersensor, Frostschutzsensor in der Austrittsseite, Hochdruckschalter mit manueller Rücksetzung, Niederdruckschalter mit automatischer Rücksetzung, Hochdrucksicherheitsventil, thermischer Überlastungsschutz für den Verdichter und den Ventilator, Drucktransmitter (zur Optimierung des Abtauzyklus und Drehzahl der Ventilatoren bei variierenden Umgebungsbedingungen), Freonseitige Sicherheitseinrichtung, thermischer Schutz des Verdichters, thermischer Schutz des Ventilators, Strömungsschalter.

SENSOR ZUR LECKERKENNUNG (NUR VERSION R454B)

Beim Einschalten (Power ON) der Einheit findet eine Aufheizung/Initialisierung des Sensors statt (Dauer ca. 1min.) Während dieser Zeit blinken die LEDs im Inneren des Sensors, der Alarm von Kältemittelleck (leakage) wird signalisiert und der 24Vac-Hilfskreis wird nicht mit Strom versorgt. Wenn nach Ablauf dieses Zeitraums keine weiteren Signale vom Sensor vorliegen, wird die Steuerungs-SPS mit Strom versorgt und die Einheit ist betriebsbereit. Bei einem Kältemittelleck wird der Sensor aktiviert und sofort die Stromversorgung der Steuerungs-SPS deaktiviert, bis der Sensor das Vorhandensein von Kältemittel meldet.

AUSFÜHRUNGEN

Ultraleiseversion U

Der bemerkenswert niedrige Geräuschpegel wird bei U-Versionen ohne Leistungseinbußen oder Betriebsgrenzen erreicht. Dies geschieht durch:

- Ausstattung der Kältemittel-/Lufttaucher mit größeren Oberflächen, als die der Standardversion;
- Lärmschutzverdichtergehäuse mit höherer Dicke des Lärmschutzmaterials;
- Ventilatorgeschwindigkeitskontrolle modulierend.

Mit Komplettwärmerückgewinnung RT

Jedes Modell der Baureihe ist erhältlich in der Komplettwärmerückgewinnungsversion. In dieser Bauweise ist jeder Kältekreis mit einem zusätzlichen Wärmetauscher in der Druckleitung ausgerüstet. Dieser Wärmetauscher, der parallel zum Luftverflüssiger eingebaut ist, ist so ausgelegt, daß er 100% Verflüssigungswärme für die sanitäre Heißwasserproduktion zurückgewinnt.

Mit Teilwärmerückgewinnung/Enthitzer RP

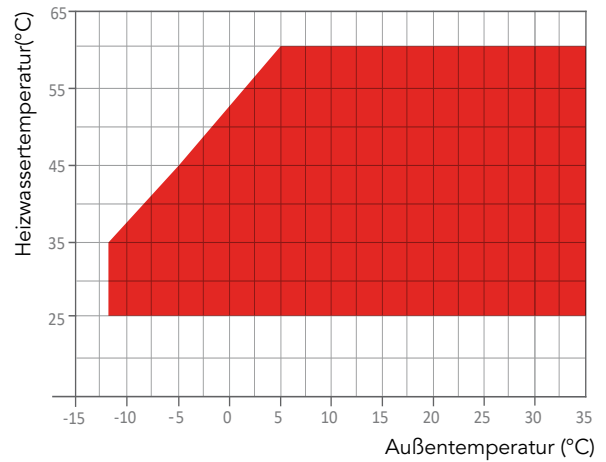
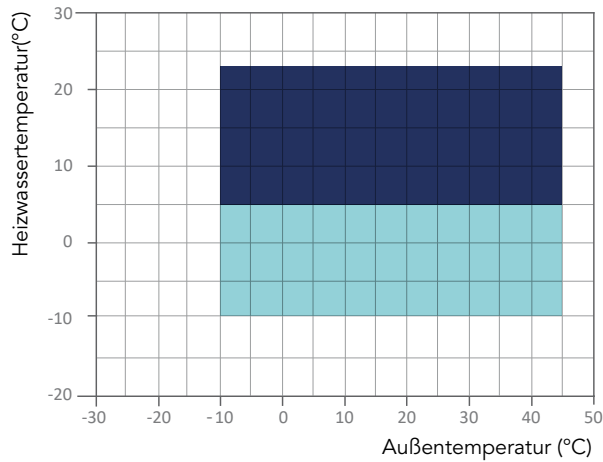
In dieser Bauweise ist ein Kältemittel-/Wasserwärmetauscher in jedem Kältekreis in der Druckleitung eingebaut. Dieser Wärmetauscher, der in eine Reihe vor den Luftverflüssiger gesetzt wurde, ist so ausgelegt, daß er ca. 20% der Verflüssigungswärme zurückgewinnt, um sanitäres Heißwasser auf mittlere/hohe Temperaturen aufzuheizen.

Ausführungen HE

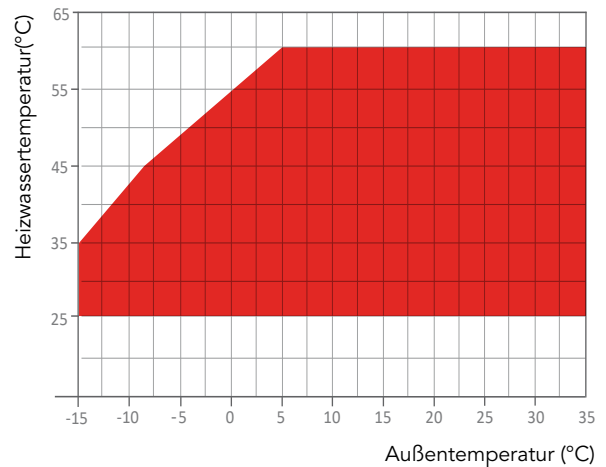
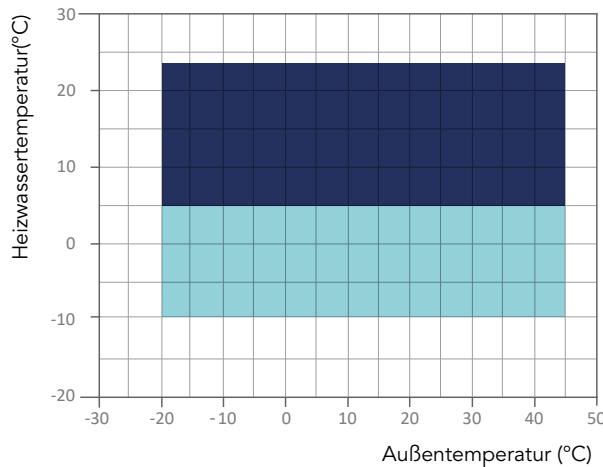
Hoch- Energieeffizienz- Ausführung, entsprechend Recht vorgegebenen. Anlage ausgestattet mit EC/ Wechselstromventilatoren.

EINSATZGRENZEN

Standard version



HE version



- Kühlmodus
- Kühlung mit Glykol

- Heizmodus

ZUBEHÖR

PAE N Kc/Kr		601	801	1001	1201	1401	1601	1801	1802	2002	2101	2302	2502	2802
Amperemeter	A	○	○	○	○	○	○	○	○	○	○	○	○	○
Änderung der Standard-Stromart	AE	○	○	○	○	○	○	○	○	○	○	○	○	○
Register mit Electrofin-Beschichtung	BEF	○	○	○	○	○	○	○	○	○	○	○	○	○
Betrieb im Kühlmodus bis – 20°C	BF ⁽¹⁾	○	○	○	○	○	○	○	○	○	○	○	○	○
Betrieb im Kühlmodus bis – 10°C	BT ⁽¹⁾	●	●	●	●	●	●	●	●	●	●	●	●	●
Verdichter Schalldämmgehäuse mit Standard Material	CF	●	●	●	●	●	●	●	●	●	●	●	●	●
Verdichter-Schalldämmgehäuse aus Polyester-Faser	CFU ⁽²⁾	○	○	○	○	○	○	○	○	○	○	○	○	○
Schalldämmhaube um Verdichter	CI	○	○	○	○	○	○	○	○	○	○	○	○	○
Verdichter-Startzähler	CS	○	○	○	○	○	○	○	○	○	○	○	○	○
Elektronisches Lecksuchgerät	DR ⁽³⁾	●	●	●	●	●	●	●	●	●	●	●	●	●
Axiallüfter mit elektronisch geregelten Motoren	EC ⁽⁴⁾	○	○	○	○	○	○	○	○	○	○	○	○	○
Schutzgitter für Verflüssiger – Lamellen	GP	○	○	○	○	○	○	○	○	○	○	○	○	○
Schutzgitter	GP2 ⁽⁵⁾	○	○	○	○	○	○	○	○	○	○	○	○	○
Schutzgitter wenn Schalldämmgehäuse vorhanden ist	GP3	○	○	○	○	○	○	○	○	○	○	○	○	○
Pumpenseitige Victaulic Isolierung	I1	○	○	○	○	○	○	○	○	○	○	○	○	○
Pufferseitige Victaulic Isolierung	I2	○	○	○	○	○	○	○	○	○	○	○	○	○
Serielle Schnittstelle RS 485	IH	○	○	○	○	○	○	○	○	○	○	○	○	○
Holzverpackung für Seetransport	IM	○	○	○	○	○	○	○	○	○	○	○	○	○
Serielle Schnittstelle für SNMP oder TCP/IP Protokoll	IWG	○	○	○	○	○	○	○	○	○	○	○	○	○
Phasen Monitor	MF	○	○	○	○	○	○	○	○	○	○	○	○	○
Pufferspeicher	MV	○	○	○	○	○	○	○	○	○	○	○	○	○
Pumpengruppe	P1	○	○	○	○	○	○	○	○	○	○	○	○	○
Pumpengruppe + Pufferspeicher	P1+MV	○	○	○	○	○	○	○	○	○	○	○	○	○
Hochdruck-2 polig-Pumpengruppe mit variabler Drehzahl	P12HVS ⁽⁶⁾	○	○	○	○	○	○	○	○	○	○	○	○	○
Hochdruck-2 polig-Pumpengruppe mit variabler Drehzahl + Pufferspeicher	P12HVS+MV ⁽⁵⁾	○	○	○	○	○	○	○	○	○	○	○	○	○
Pumpengruppe variabler Drehzahl 2 Pole	P12VS ⁽⁶⁾	○	○	○	○	○	○	○	○	○	○	○	○	○
Pumpengruppe variabler Drehzahl 2 Pole+ Pufferspeicher	P12VS+MV ⁽⁵⁾	○	○	○	○	○	○	○	○	○	○	○	○	○
Pumpengruppe mit großer Forderhöhe	P1H	○	○	○	○	○	○	○	○	○	○	○	○	○
Pumpengruppe mit großer Forderhöhe + Pufferspeicher	P1H+MV	○	○	○	○	○	○	○	○	○	○	○	○	○
Doppelpumpen Gruppe	P2	○	○	○	○	○	○	○	○	○	○	○	○	○
Doppelpumpen Gruppe + Pufferspeicher	P2+MV	○	○	○	○	○	○	○	○	○	○	○	○	○
Hochdruck 2 pumpen Gruppe variabler Drehzahl 2 Pole	P22HVS ⁽⁶⁾	○	○	○	○	○	○	○	○	○	○	○	○	○
Hochdruck 2 pumpen Gruppe variabler Drehzahl 2 Pole + Pufferspeicher	P22HVS+MV ⁽⁶⁾	○	○	○	○	○	○	○	○	○	○	○	○	○
2 pumpen Gruppe variabler Drehzahl 2 Pole	P22VS ⁽⁶⁾	○	○	○	○	○	○	○	○	○	○	○	○	○
2 pumpen Gruppe variabler Drehzahl 2 Pole + Pufferspeicher	P22VS+MV ⁽⁵⁾	○	○	○	○	○	○	○	○	○	○	○	○	○
2 pumpen Gruppe mit großer Forderhöhe	P2H	○	○	○	○	○	○	○	○	○	○	○	○	○
2 pumpen Gruppe mit großer Forderhöhe + Pufferspeicher	P2H+MV	○	○	○	○	○	○	○	○	○	○	○	○	○
Gummi-Schwingungsdämpfer	PA	○	○	○	○	○	○	○	○	○	○	○	○	○
Federschwingungsdämpfer	PM	○	○	○	○	○	○	○	○	○	○	○	○	○
Zusätzliche Fernbedienung	PQ	○	○	○	○	○	○	○	○	○	○	○	○	○
Zwillingspumpengruppe	PT	○	○	○	○	○	○	○	○	○	○	○	○	○
Zwillingspumpengruppe + Pufferspeicher	PT+MV	○	○	○	○	○	○	○	○	○	○	○	○	○
Zwillingspumpengruppe variabler Drehzahl	PTVS	○	○	○	○	○	○	○	○	○	○	○	○	○
Zwillingspumpengruppe variabler Drehzahl + Pufferspeicher	PTVS+MV	○	○	○	○	○	○	○	○	○	○	○	○	○
Verdampferfrostschutzheizung	RA	○	○	○	○	○	○	○	○	○	○	○	○	○
Druckseitiges Verdichter-Absperrventil	RD	○	○	○	○	○	○	○	○	○	○	○	○	○
Elektronische Vorrichtung zur Korrektur des cosφi ≥0,9	RF	○	○	○	○	○	○	○	○	○	○	○	○	○
Saugseitiges Verdichter-Absperrventil	RH	○	○	○	○	○	○	○	○	○	○	○	○	○
Thermisches Überstromrelais für Verdichtermotor	RL	○	○	○	○	○	○	○	○	○	○	○	○	○
Wärmetauscher in Alu mit Epoxydharz-Beschichtung	RM	○	○	○	○	○	○	○	○	○	○	○	○	○
Teil-Wärmerückgewinnung	RP ⁽⁵⁾	○	○	○	○	○	○	○	○	○	○	○	○	○
Wärmetauscher aus Kupfer-Kupfer	RR	○	○	○	○	○	○	○	○	○	○	○	○	○
Elektronisches Expansionsventil	TE	●	●	●	●	●	●	●	●	●	●	●	●	●
Voltmeter	V	○	○	○	○	○	○	○	○	○	○	○	○	○
Glykol Version	VB	○	○	○	○	○	○	○	○	○	○	○	○	○
Magnetventil	VS	○	○	○	○	○	○	○	○	○	○	○	○	○

(1) Nicht verfügbar für HE-Versionen

(2) Standard für U-Versionen

(3) Nur mit R454B (Kr) verfügbar

(4) Standard für HE-Versionen

(5) In U-Versionen nur mit R410A (Kc) verfügbar

(6) 4 Pole für U-Versionen (P14 / P24)

● Standard ○ Optional – Nicht verfügbar

*nur für Kr (R454B)

PAE N Kc/Kr		3202	3602	4202	4802	5202	5602	6002	7004	7504	8504	9504	10004	11004
Amperemeter	A	○	○	○	○	○	○	○	○	○	○	○	○	○
Änderung der Standard-Stromart	AE	○	○	○	○	○	○	○	○	○	○	○	○	○
Register mit Electrofin-Beschichtung	BEF	○	○	○	○	○	○	○	○	○	○	○	○	○
Betrieb im Kühlmodus bis – 20°C	BF ⁽¹⁾	○	○	○	○	○	○	○	○	○	○	○	○	○
Betrieb im Kühlmodus bis – 10°C	BT ⁽¹⁾	●	●	●	●	●	●	○	○	○	○	○	○	○
Verdichter Schalldämmgehäuse mit Standard Material	CF	●	●	●	●	●	●	●	●	●	●	●	●	●
Verdichter-Schalldämmgehäuse aus Polyester-Faser	CFU ⁽²⁾	○	○	○	○	○	○	○	○	○	○	○	○	○
Schalldämmhaube um Verdichter	CI	○	○	○	○	○	○	○	○	○	○	○	○	○
Verdichter-Startzähler	CS	○	○	○	○	○	○	○	○	○	○	○	○	○
Elektronisches Lecksuchgerät	DR ⁽³⁾	●	●	●	●	●	●	●	●	●	●	●	●	●
Axiallüfter mit elektronisch geregelten Motoren	EC ⁽⁴⁾	○	○	○	○	○	○	●	●	●	●	●	●	●
Schutzgitter für Verflüssiger – Lamellen	GP	○	○	○	○	○	○	○	○	○	○	○	○	○
Schutzgitter	GP2 ⁽⁵⁾	○	○	○	○	○	○	○	○	○	○	○	○	○
Schutzgitter wenn Schalldämmgehäuse vorhanden ist	GP3	○	○	○	○	○	○	○	○	○	○	○	○	○
Pumpenseitige Victaulic Isolierung	I1	○	○	○	○	○	○	○	○	○	○	○	○	○
Pufferseitige Victaulic Isolierung	I2	○	○	○	○	○	○	○	○	○	○	○	○	○
Serielle Schnittstelle RS 485	IH	○	○	○	○	○	○	○	○	○	○	○	○	○
Holzverpackung für Seetransport	IM	○	○	○	○	○	○	○	○	○	○	○	○	○
Serielle Schnittstelle für SNMP oder TCP/IP Protokoll	IWG	○	○	○	○	○	○	○	○	○	○	○	○	○
Phasen Monitor	MF	○	○	○	○	○	○	○	○	○	○	○	○	○
Pufferspeicher	MV	○	○	○	○	○	○	○	○	○	○	○	○	○
Pumpengruppe	P1	○	○	○	○	○	○	○	○	○	○	○	○	○
Pumpengruppe + Pufferspeicher	P1+MV	○	○	○	○	○	○	○	○	○	○	○	○	○
Hochdruck-2 polig-Pumpengruppe mit variabler Drehzahl	P12HVS ⁽⁶⁾	○	○	○	○	○	○	○	○	○	○	○	○	○
Hochdruck-2 polig-Pumpengruppe mit variabler Drehzahl + Pufferspeicher	P12HVS+MV ⁽⁵⁾	○	○	○	○	○	○	○	○	○	○	○	○	○
Pumpengruppe variabler Drehzahl 2 Pole	P12VS ⁽⁶⁾	○	○	○	○	○	○	○	○	○	○	○	○	○
Pumpengruppe variabler Drehzahl 2 Pole+ Pufferspeicher	P12VS+MV ⁽⁵⁾	○	○	○	○	○	○	○	○	○	○	○	○	○
Pumpengruppe mit großer Forderhöhe	P1H	○	○	○	○	○	○	○	○	○	○	○	○	○
Pumpengruppe mit großer Forderhöhe + Pufferspeicher	P1H+MV	○	○	○	○	○	○	○	○	○	○	○	○	○
Doppelpumpen Gruppe	P2	○	○	○	○	○	○	○	○	○	○	○	○	○
Doppelpumpen Gruppe + Pufferspeicher	P2+MV	○	○	○	○	○	○	○	○	○	○	○	○	○
Hochdruck 2 pumpen Gruppe variabler Drehzahl 2 Pole	P22HVS ⁽⁶⁾	○	○	○	○	○	○	○	○	○	○	○	○	○
Hochdruck 2 pumpen Gruppe variabler Drehzahl 2 Pole + Pufferspeicher	P22HVS+MV ⁽⁶⁾	○	○	○	○	○	○	○	○	○	○	○	○	○
2 pumpen Gruppe variabler Drehzahl 2 Pole	P22VS ⁽⁶⁾	○	○	○	○	○	○	○	○	○	○	○	○	○
2 pumpen Gruppe variabler Drehzahl 2 Pole + Pufferspeicher	P22VS+MV ⁽⁵⁾	○	○	○	○	○	○	○	○	○	○	○	○	○
2 pumpen Gruppe mit großer Forderhöhe	P2H	○	○	○	○	○	○	○	○	○	○	○	○	○
2 pumpen Gruppe mit großer Forderhöhe + Pufferspeicher	P2H+MV	○	○	○	○	○	○	○	○	○	○	○	○	○
Gummi-Schwingungsdämpfer	PA	○	○	○	○	○	○	○	○	○	○	○	○	○
Federschwingungsdämpfer	PM	○	○	○	○	○	○	○	○	○	○	○	○	○
Zusätzliche Fernbedienung	PQ	○	○	○	○	○	○	○	○	○	○	○	○	○
Zwillingspumpengruppe	PT	○	○	○	○	○	○	○	○	○	○	○	○	○
Zwillingspumpengruppe + Pufferspeicher	PT+MV	○	○	○	○	○	○	○	○	○	○	○	○	○
Zwillingspumpengruppe variabler Drehzahl	PTVS	○	○	○	○	○	○	○	○	○	○	○	○	○
Zwillingspumpengruppe variabler Drehzahl + Pufferspeicher	PTVS+MV	○	○	○	○	○	○	○	○	○	○	○	○	○
Verdampferfrostschutzheizung	RA	○	○	○	○	○	○	○	○	○	○	○	○	○
Druckseitiges Verdichter-Absperrventil	RD	○	○	○	○	○	○	○	○	○	○	○	○	○
Elektronische Vorrichtung zur Korrektur des cosφ ≥0,9	RF	○	○	○	○	○	○	○	○	○	○	○	○	○
Saugseitiges Verdichter-Absperrventil	RH	○	○	○	○	○	○	○	○	○	○	○	○	○
Thermisches Überstromrelais für Verdichtermotor	RL	○	○	○	○	○	○	○	○	○	○	○	○	○
Wärmetauscher in Alu mit Epoxydharz-Beschichtung	RM	○	○	○	○	○	○	○	○	○	○	○	○	○
Teil-Wärmerückgewinnung	RP ⁽⁵⁾	○	○	○	○	○	○	○	○	○	○	○	○	○
Wärmetauscher aus Kupfer-Kupfer	RR	○	○	○	○	○	○	○	○	○	○	○	○	○
Elektronisches Expansionsventil	TE	●	●	●	●	●	●	●	●	●	●	●	●	●
Voltmeter	V	○	○	○	○	○	○	○	○	○	○	○	○	○
Glykol Version	VB	○	○	○	○	○	○	○	○	○	○	○	○	○
Magnetventil	VS	○	○	○	○	○	○	○	○	○	○	○	○	○

(1) Nicht verfügbar für HE-Versionen

● Standard ○ Optional – Nicht verfügbar

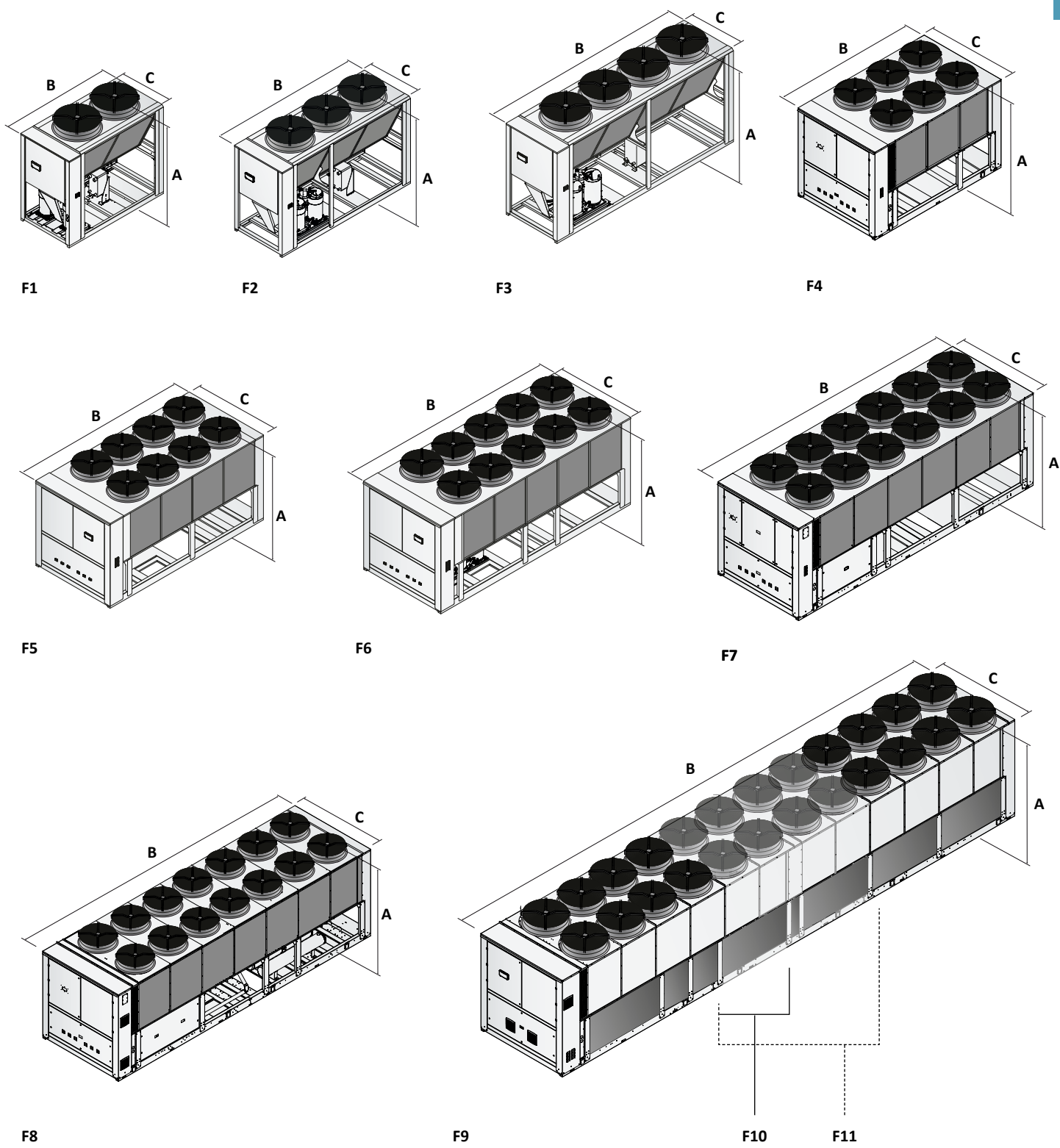
(2) Standard für U-Versionen

(3) Nur mit R454B (Kr) verfügbar

(4) Standard für HE-Versionen

(5) In U-Versionen nur mit R410A (Kc) verfügbar

(6) 4 Pole für U-Versionen (P14 / P24)



FRAME	F1	F2	F3	F4	F5	F6	F7	F8	F9	F10	F11
A (mm)	2420	2420	2420	2560	2560	2560	2560	2560	2560	2560	2560
B (mm)	2660	3700	4740	3775	4750	5725	6700	7250	9800	10680	12780
C (mm)	1370	1370	1370	2300	2300	2300	2300	2300	2300	2300	2300

PAH VS

HOCHEFFIZIENTE LUFT-WASSER-WÄRMEPUMPEN MIT FU-SCHRAUBENVERDICHTERN UND AXIALVENTILATOREN

Heizleistungen von 480 kW bis 1480 kW

R513A



Die luftgekühlten Monoblock-Wärmepumpen der Serie PAH VS Ke sind für die Aufstellung im Außenbereich geeignet und werden zur Kühlung und Heizung von Flüssigkeiten angewendet, die in der Klimatisierung oder in den Industrieprozessen bedient werden. Die Technologie des halbhermetischen Schraubenverdichter mit durch Frequenzumrichter drehzahlgeregeltem und stufenlos moduliertem Motor ermöglicht einen hohen Teillastbetrieb der Kälte- und Wärmeleistung, mit der folgenden Erhöhung des jahreszeitbedingten Wirkungsgrads eben bei Anwendungen mit sehr schwankenden Lasten. Alle Einheiten werden komplett gemäß spezifischen Qualitätsverfahren im Werk zusammengesetzt und getestet. Außerdem, sind sie mit den ganzen Kühl-, Wasser- und Elektroanschlüssen ausgestattet, die notwendig für eine schnelle Installation vor Ort sind. Vor der Endprüfung, wird die Dichtigkeit der Kältekreise von allen Maschinen getestet, danach werden sie mit Kältemitteln R513A und frostbeständigem Öl geladen.

AUSFÜHRUNGEN

HE Hocheffizienzausführung, EC- Ventilatoren.
U Ultraleiseversion.

TECHNICAL DATA

PAH VS Ke		402	502	602	702	802	902	1002	1102
Kälteleistung (EN14511) ⁽¹⁾	kW	496,5	622,1	706,6	821,9	980,6	1091,8	1266,9	1343,1
Gesamtleistungsaufnahme (EN14511) ⁽¹⁾	kW	122,3	154,5	176,8	206,5	237,2	268,9	297,0	330,0
Stromaufnahme	A	205,9	260,1	297,6	347,6	399,4	452,8	500,1	555,6
COP (EN14511) ⁽¹⁾	W/W	4,06	4,03	4,00	3,98	4,13	4,06	4,27	4,07
SEER	W/W	4,59	4,58	4,60	4,59	4,60	4,63	4,62	4,60
Kälteleistung (EN14511) ⁽²⁾	kW	412,0	521,2	624,2	723,1	808,6	908,5	1050,6	1112,4
Gesamtleistungsaufnahme (EN14511) ⁽²⁾	kW	155,1	193,0	217,4	251,6	290,8	334,9	367,1	416,5
Stromaufnahme	A	261,1	324,9	365,9	423,6	489,5	563,8	618,0	701,2
EER	W/W	2,66	2,70	2,87	2,87	2,78	2,71	2,86	2,67
Schalleistungspegel ⁽³⁾	dB(A)	97	99	99	100	100	101	102	102
Schalldruckpegel ⁽⁴⁾	dB(A)	64,5	66,0	66,0	67,0	67,0	68,0	69,0	69,0
Versorgungsspannung	V/ph/Hz	400/3/50	400/3/50	400/3/50	400/3/50	400/3/50	400/3/50	400/3/50	400/3/50
Circuits	n°	2	2	2	2	2	2	2	2
Verdichter	n°	2	2	2	2	2	2	2	2
Ventilatoren	n°	8	10	12	14	16	20	20	20
Kältemittel		R513A	R513A	R513A	R513A	R513A	R513A	R513A	R513A
Kältemittelbefüllung	kg	158	177	340	452	478	515	537	551
Globalen Treibhauspotenzial (GWP)		573	573	573	573	573	573	573	573
CO ₂ Äquivalent	t	91	101	195	259	274	295	308	316

PAH VS U Ke		402	502	602	702	802	902	1002	1102
Kälteleistung (EN14511) ⁽¹⁾	kW	480,0	607,7	708,6	836,4	943,5	1106,2	1163,9	1318,4
Gesamtleistungsaufnahme (EN14511) ⁽¹⁾	kW	115,6	145,6	166,2	194,3	223,5	248,6	278,1	312,5
Stromaufnahme	A	194,6	245,2	279,9	327,0	376,3	418,5	468,2	526,1
COP (EN14511) ⁽¹⁾	W/W	4,15	4,17	4,26	4,31	4,22	4,45	4,19	4,22
SEER	W/W	4,58	4,58	4,60	4,60	4,58	4,61	4,63	4,58
Kälteleistung (EN14511) ⁽²⁾	kW	407,9	517,1	606,7	704,5	811,6	918,8	1040,3	1133,0
Gesamtleistungsaufnahme (EN14511) ⁽²⁾	kW	150,4	188,7	212,4	248,4	284,3	311,8	354,3	395,5
Stromaufnahme	A	253,2	317,7	357,6	418,2	478,6	524,9	596,5	665,9
EER	W/W	2,71	2,74	2,86	2,84	2,86	2,95	2,94	2,86
Schalleistungspegel ⁽³⁾	dB(A)	92	94	94	95	96	97	98	98
Schalldruckpegel ⁽⁴⁾	dB(A)	60	61	61	62	63	64	65	65
Versorgungsspannung	V/ph/Hz	400/3/50	400/3/50	400/3/50	400/3/50	400/3/50	400/3/50	400/3/50	400/3/50
Circuits	n°	2	2	2	2	2	2	2	2
Verdichter	n°	2	2	2	2	2	2	2	2
Ventilatoren	n°	10	12	14	16	20	20	24	24
Kältemittel		R513A	R513A	R513A	R513A	R513A	R513A	R513A	R513A
Kältemittelbefüllung	kg	177	197	452	478	537	551	621	649
Globalen Treibhauspotenzial (GWP)		573	573	573	573	573	573	573	573
CO ₂ Äquivalent	t	101	113	259	274	308	316	356	372

Referenzdatenauslegung bei folgenden Bedingungen:

(1) Heizen: Außenlufttemperatur. 7°C DB, 6°C WB, Wassertemperatur 30/35°C.

(2) Kühlen: Außenlufttemperatur. 35°C, Wassertemperatur 12/7°C

(3) Schalleistungspegel nach ISO 3744.

(4) Schalldruckpegel in 10 m Entfernung im freien Feld nach ISO 3744.

PAH VS HE Ke		402	502	602	702	802	902	1002	1102
Kälteleistung (EN14511) ⁽¹⁾	kW	516,6	645,8	739,2	871,5	995,4	1113,0	1269,5	1375,5
Gesamtleistungsaufnahme (EN14511) ⁽¹⁾	kW	121,4	149,4	173,1	196,1	229,8	251,6	314,3	356,9
Stromaufnahme	A	204,4	251,4	291,4	330,1	386,9	423,6	529,2	600,9
COP (EN14511) ⁽¹⁾	W/W	4,26	4,32	4,27	4,44	4,33	4,42	4,04	3,85
SEER	W/W	5,25	5,57	5,47	5,15	5,35	5,44	5,60	5,68
Kälteleistung (EN14511) ⁽²⁾	kW	462,0	581,7	661,5	783,3	905,1	1000,7	1146,6	1239,0
Gesamtleistungsaufnahme (EN14511) ⁽²⁾	kW	150,8	179,4	209,9	243,3	289,6	311,6	363,9	381,9
Stromaufnahme	A	253,9	302,0	353,4	409,6	487,5	524,6	612,7	643,0
EER	W/W	3,06	3,24	3,15	3,22	3,13	3,21	3,15	3,24
Schalleistungspegel ⁽³⁾	dB(A)	95	96	101	99	100	101	100	101
Schalldruckpegel ⁽⁴⁾	dB(A)	63	64	69	66	67	68	67	68
Versorgungsspannung	V/ph/Hz	400/3/50	400/3/50	400/3/50	400/3/50	400/3/50	400/3/50	400/3/50	400/3/50
Circuits	n°	2	2	2	2	2	2	2	2
Verdichter	n°	2	2	2	2	2	2	2	2
Ventilatoren	n°	10	12	14	16	20	20	24	24
Kältemittel		R513A	R513A	R513A	R513A	R513A	R513A	R513A	R513A
Kältemittelbefüllung	kg	185	205	478	515	557	580	656	680
Globalen Treibhauspotenzial (GWP)		573	573	573	573	573	573	573	573
CO ₂ Äquivalent	t	106	117	274	295	319	332	376	390

PAH VS HE U Ke		402	502	602	702	802	902	1002
Kälteleistung (EN14511) ⁽¹⁾	kW	485,1	627,9	716,1	844,2	963,9	1131,9	1281,0
Gesamtleistungsaufnahme (EN14511) ⁽¹⁾	kW	106,1	137,4	159,4	185,8	207,0	272,2	293,8
Stromaufnahme	A	178,6	231,3	268,4	312,8	348,5	458,3	494,5
COP (EN14511) ⁽¹⁾	W/W	4,57	4,57	4,49	4,54	4,66	4,16	4,36
SEER	W/W	5,37	5,47	5,47	5,11	5,27	5,33	5,46
Kälteleistung (EN14511) ⁽²⁾	kW	443,1	562,8	621,6	758,1	875,7	1010,1	1129,8
Gesamtleistungsaufnahme (EN14511) ⁽²⁾	kW	140,1	177,2	198,8	243,1	284,3	335,8	359,5
Stromaufnahme	A	235,8	298,2	334,7	409,2	478,6	565,3	605,2
EER	W/W	3,16	3,18	3,13	3,12	3,08	3,01	3,14
Schalleistungspegel ⁽³⁾	dB(A)	89	90	97	96	97	95	96
Schalldruckpegel ⁽⁴⁾	dB(A)	57	58	65	63	64	62,	63
Versorgungsspannung	V/ph/Hz	400/3/50	400/3/50	400/3/50	400/3/50	400/3/50	400/3/50	400/3/50
Circuits	n°	2	2	2	2	2	2	2
Verdichter	n°	2	2	2	2	2	2	2
Ventilatoren	n°	12	14	16	20	20	24	24
Kältemittel		R513A	R513A	R513A	R513A	R513A	R513A	R513A
Kältemittelbefüllung	kg	205	248	515	557	580	656	680
Globalen Treibhauspotenzial (GWP)		573	573	573	573	573	573	573
CO ₂ Äquivalent	t	117	142	295	319	332	376	390

Referenzdatenauslegung bei folgenden Bedingungen:

(1) Heizen: Außenlufttemperatur. 7°C DB, 6°C WB, Wassertemperatur 30/35°C.

(2) Kühlen: Außenlufttemperatur. 35°C, Wassertemperatur 12/7°C

(3) Schalleistungspegel nach ISO 3744.

(4) Schalldruckpegel in 10 m Entfernung im freien Feld nach ISO 3744.

BESCHREIBUNG

RAHMEN

Alle Geräte sind aus feuerverzinktem Stahlblech gefertigt, lackiert mit Polyurethan-Pulver und eingebrannt bei 180°C, um maximalen Schutz gegen Korrosion zu bieten. Der Rahmen ist selbsttragend mit abnehmbaren Paneelen. Alle verwendeten Schrauben und Nieten sind aus rostfreiem Stahl hergestellt. Die Standardfarbe der Geräte ist RAL 9018.

KÄLTEKREISLAUF

Der Kältekreislauf ist mit primär auf dem internationalen Markt erhältlichen Komponenten ausgestattet und erfüllt somit die ISO 97/23-Norm. Das verwendete Kältemittel ist R513A. Jeder

Kältekreislauf besteht aus den folgenden Komponenten: Schauglas, Filtertrockner, elektronische Expansionsventile, 4-Wege-Ventil, Einwegventile, Flüssigkeitssammler und -Abscheider, Schrader-Ventil für Wartung und zur Kontrolle, Drucksicherheits-Einrichtung (nach PED-Vorschriften).

VERDICHTER

Halbhermetische Schraubenverdichter, die mittels in der Einheit eingebauten Frequenzumrichters (Inverter) gesteuert werden. Der FU ermöglicht die Anpassung der gelieferten Leistung an die Schwankung der erforderlichen Last und gleichzeitig garantiert die maximale Effizienz unter verschiedenen

Betriebsbedingungen. Die Verdichter sind komplett mit thermischem Motorschutz, Drehrichtungssteuerung, Kurbelwammenheizung, Ölfilter, Ölservicehahn, POE-Ölfüllung und Schwingungsdämpfern ausgestattet. Die Schmierung ist zwangsläufig ohne Pumpe und, um eine übermäßige Ölverschleppung zu vermeiden, sind die Verdichter mit einem in der Förderleitung eingebauten Ölabscheider ausgestattet. Beide Verdichter sind mit einem Ölniveau-Schalter ausgestattet, der den Verdichter bei einer zu geringen Ölmenge abschaltet.

EXTERNE WÄRMETAUSCHER

Lamellenpaket, Kupfer/Aluminium, Bestehen aus Kupferrohre welche im inneren eines Aluminiumregister expandiert wurden. Das Profil der Lamellen wurden entwickelt um den maximalen Wirkungsgrad erreichen zu können. Der maximal zulässige Betriebsdruck Kältemittelseitig der Verflüssigungsregister beträgt 45 bar.

BENUTZERWÄRMETAUSCHEREN (Größen 402-502)

Die schweißgelöteten Platten des Nutzer-Wärmetauschers sind aus Edelstahl AISI 316. Der Einsatz dieser Platten erlaubt eine massive Reduzierung der Kältemittelfüllung sowie kleinerer Abmessungen der Gesamtanlage gegenüber der traditionellen Rohr-bündelbauweise. Der Nutzer-Wärmetauscher ist werksseitig mit einer geschäumt, zellgeschlossener Isolierung versehen, die mit einer Frostschuttheizung (Optional) ausgerüstet werden kann. Jeder Verdampfer ist mit einem Temperaturfühler aus Frostschutzwächter ausgestattet.

BENUTZERWÄRMETAUSCHEREN (Größen 602-1102)

Rohrbündelwärmetauscher mit trockener Expansion, die Rohre bestehen aus reinem elektrolytischem Kupfer, der Mantel und die seitliche Deckel aus Kohlenstoffstahl. Der Wärmetauscher ist komplett mit einer Antikondensation-Isolierung ausgestattet, die aus einem Dämmmatte aus Nitrilkautschuk und Polyethylen-Schaum von 8 mm Dicke insgesamt besteht und mit einer geprägten und kratzfesten Folie aus Polyethylen geschützt wird. Die hydraulischen Verbindungen werden durch bewegliche Victaulic-Anschlüsse erledigt. Innerhalb des Mantels liegen mehrere Scheidewände aus korrosionsbeständigem Kunststoff, die eine korrekte Wasserverteilung garantieren, den Rohrbündelverdampfer verstärken und die Vibrationen auch bei einer hohen Wassermenge vermeiden. Der Versampfer ist außerdem mit einem Differenzdruckschalter auf der Wasserseite ausgestattet, der den Anlauf der Einheit bei einem mangelnden Wasserdurchfluss nicht erlaubt.

VENTILATOREN

Die Ventilatoren sind Axialläufer mit tragflächengeformten Rotorblättern. Sie sind statisch und dynamisch gewuchtet und mit einem Unfallschutzgitter ausgerüstet nach EN 60335. Die Ventilatoren sind schwingungsgedämpft mit Antivibrations-Gummidämpfer mit dem Gehäuse montiert. Die Ventilatoren sind elektronisch, mit Permanentmagnetmotoren mit integriertem Driver, der deren Drehzahl moduliert. Die direktangetriebenen Motoren sind mit einer Motorschutteinrichtung durch eingebauten Temperaturregler versehen. Schutzart des Motors ist IP 54.

MIKROPROZESSOR

Die Geräte sind standardmäßig mit Mikroprozessoren ausgestattet. Der Mikroprozessor steuert folgende Funktionen: Einstellung der Wassertemperatur, Frostschutz, Taktung der Verdichter, Automatische Einschaltfolge der Verdichter, Alarm-Reset. Das Bedienfeld ist mit einem Display und einer Benutzerschnittstelle ausgestattet. Der Mikroprozessor regelt ebenfalls die automatische Abtauung (Winterbetrieb/Heizbetrieb bei niedrigen Außentemperaturen), sowie Sommer/Winter Change Over. Die Steuerung ist zudem in der Lage, die Integration mit anderen Wärmequellen (elektrische Heizungen, Solarpaneele usw.) sowie die Steuerung und Verwaltung der Pumpe des Warmwasserkreislaufs zu verwalten. Auf Anfrage kann der Mikroprozessor an BMS-Fernsteuerungssysteme angeschlossen werden.

ELEKTRISCHE SCHALTAFEL

Die elektrische Schalttafel ist in Übereinstimmung Elektromagnetischen Normen 2014/35/UE und 2014/30/UE hergestellt. Um an die Schalttafel zu gelangen muss der Hauptschalter in Stellung OFF gebracht werden damit der Schaltschrank geöffnet werden kann. Die Schutzart der Schalttafel ist IP55. Alle Geräte sind mit folgendem im Standard ausgerüstet: Phasenüberwachungsrelais die den Verdichter abschalten wenn eine Phase nicht korrekt arbeitet (Scrollverdichter können dann Rückwärts anfahren und Defekt gehen). Ebenfalls sind im Standard enthalten: Hauptschalter, Thermokontakte (als Schutz für Pumpen und Ventilatoren), Sicherung für Verdichter, Motorschutzschalter, Verdichterschütze, Ventilatorschütze, Pumpenschütze. Die Hauptplatine ist mit potentialfreien Kontakten für eine externe Freigabe, Sommer- und Winterumschaltung (nur Wärmepumpen) und Sammelalarmmeldung ausgestattet.

STEUER-UND SCHUTZEINRICHTUNG

Alle Geräte der Baureihe verfügen über die folgenden Steuer- und Schutzeinrichtungen: Eintrittswassersensor, Frostschutzsensor in der Austrittsseite, Hochdruckschalter mit manueller Rücksetzung, Niederdruckschalter mit automatischer Rücksetzung, Hochdrucksicherheitsventil, thermischer Überlastungsschutz für die Verdichter und die Lüfter, Drucktransmitter (zur Optimierung des Abtauzyklus und Drehzahl der Ventilatoren bei schwankenden Umgebungskonditionen), kältemittelseitige Sicherheitsvorrichtung, Strömungswächter.

AUSFÜHRUNGEN

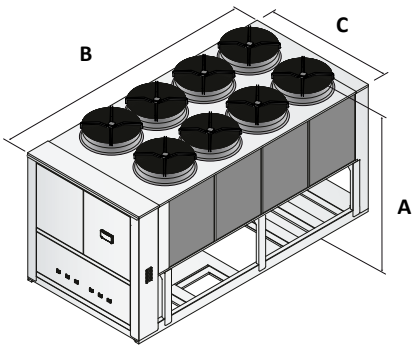
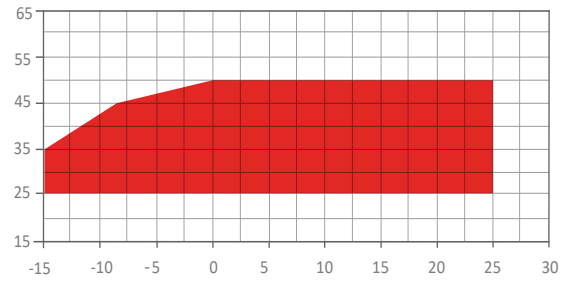
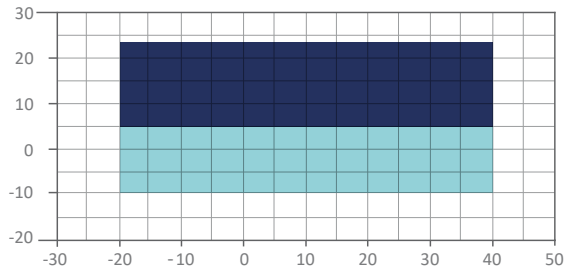
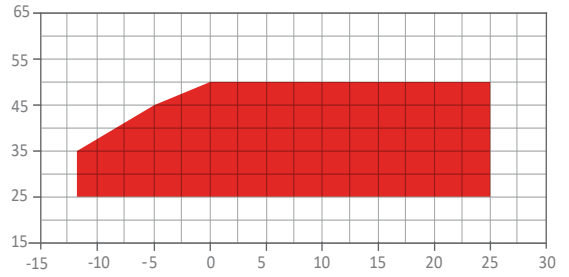
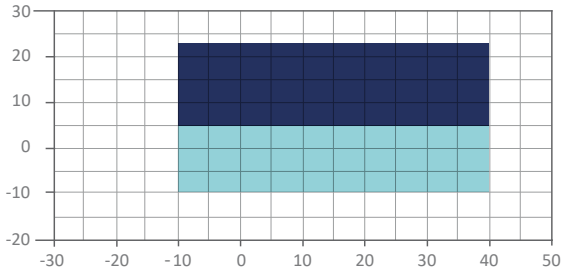
Ultraleiseversion U

Der bemerkenswert niedrige Geräuschpegel wird bei U-Versionen ohne Leistungseinbußen oder Betriebsgrenzen erreicht. Dies geschieht durch:

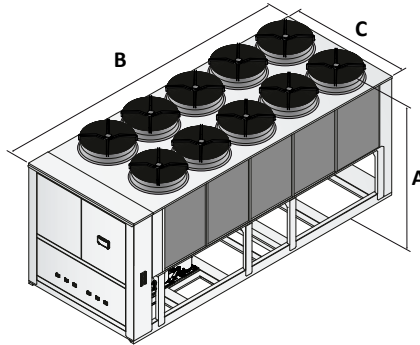
- Ausstattung der Kältemittel-/Lufttauscher mit größeren Oberflächen, als die der Standardversion;
- Lärmschutzverdichtergehäuse mit höherer Dicke des Lärmschutzmaterials;
- Ventilatorgeschwindigkeitskontrolle modulierend.

Mit Teilwärmerückgewinnung/Enthitzer RP

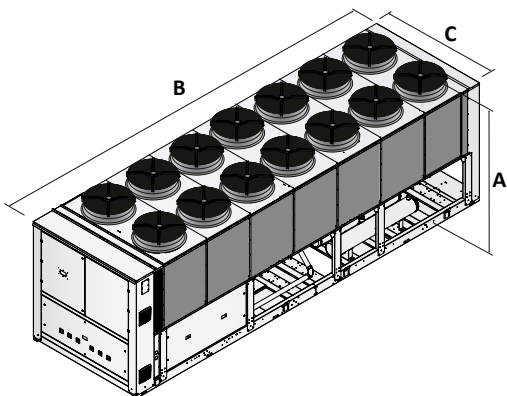
In dieser Bauweise ist ein Kältemittel-/Wasserwärmetauscher in jedem Kältekreis in der Druckleitung eingebaut. Dieser Wärmetauscher, der in eine Reihe vor den Luftverflüssiger gesetzt wurde, ist so ausgelegt, daß er ca. 20% der Verflüssigungswärme zurückgewinnt, um sanitäres Heißwasser auf mittlere/hohe Temperaturen aufzuheizen.



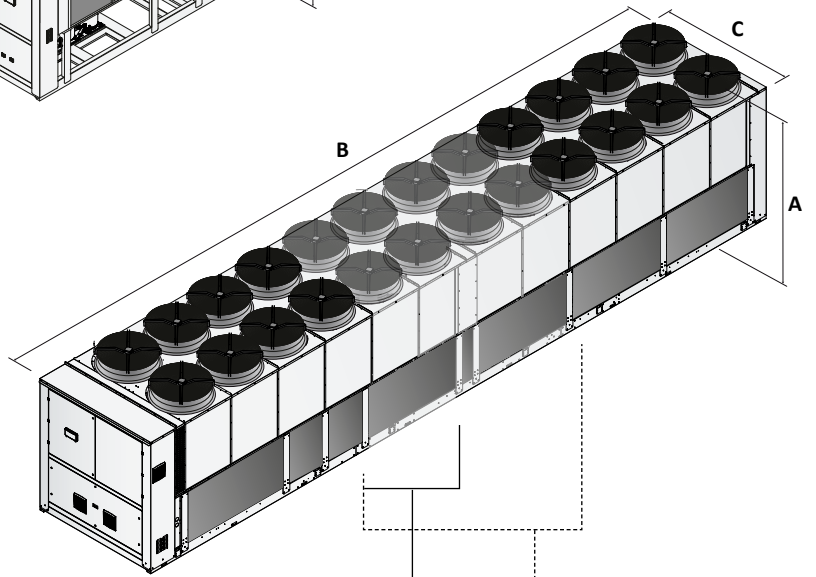
F5



F6



F7



F9

F10

F11

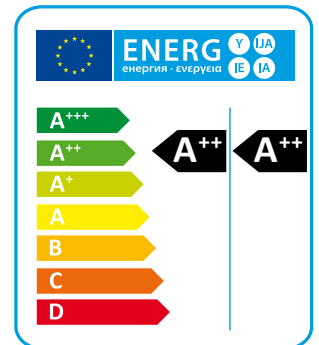
FRAME	F5	F6	F7	F8	F9	F10	F11
A (mm)	2560	2560	2560	2560	2560	2560	2560
B (mm)	4750	5725	6700	7250	9800	10680	12780
C (mm)	2300	2300	2300	2300	2300	2300	2300

PAH VS Ke	402	502	602	702	802	902	1002	1102
A	0	0	0	0	0	0	0	0
AE	0	0	0	0	0	0	0	0
BEF	0	0	0	0	0	0	0	0
BF	0	0	0	0	0	0	0	0
CF	●	●	●	●	●	●	●	●
CFU ⁽¹⁾	0	0	0	0	0	0	0	0
CI	0	0	0	0	0	0	0	0
CS	0	0	0	0	0	0	0	0
GP	0	0	0	0	0	0	0	0
GP3	0	0	0	0	0	0	0	0
I1	0	0	0	0	0	0	0	0
I2	0	0	0	0	0	0	0	0
IH	0	0	0	0	0	0	0	0
IM	0	0	0	0	0	0	0	0
IWG	0	0	0	0	0	0	0	0
MF	0	0	0	0	0	0	0	0
MV	0	0	0	0	0	0	0	0
P1	0	0	0	0	0	0	0	0
P1+MV	0	0	0	0	0	0	0	0
P12HVS ⁽²⁾	0	0	0	0	0	0	0	0
P12HVS+MV ⁽²⁾	0	0	0	0	0	0	0	0
P12VS ⁽²⁾	0	0	0	0	0	0	0	0
P12VS+MV ⁽²⁾	0	0	0	0	0	0	0	0
P1H	0	0	0	0	0	0	0	0
P1H+MV	0	0	0	0	0	0	0	0
P2	0	0	0	0	0	0	0	0
P2+MV	0	0	0	0	0	0	0	0
P22HVS ⁽²⁾	0	0	0	0	0	0	0	0
P22HVS+MV ⁽²⁾	0	0	0	0	0	0	0	0
P22VS ⁽²⁾	0	0	0	0	0	0	0	0
P22VS+MV ⁽²⁾	0	0	0	0	0	0	0	0
P2H	0	0	0	0	0	0	0	0
P2H+MV	0	0	0	0	0	0	0	0
PA	0	0	0	0	0	0	0	0
PM	0	0	0	0	0	0	0	0
PQ	0	0	0	0	0	0	0	0
PT	0	0	0	0	0	0	0	0
PT+MV	0	0	0	0	0	0	0	0
PTVS	0	0	0	0	0	0	0	0
PTVS+MV	0	0	0	0	0	0	0	0
RA	0	0	0	0	0	0	0	0
RD	0	0	0	0	0	0	0	0
RH	0	0	0	0	0	0	0	0
RL	0	0	0	0	0	0	0	0
RM	0	0	0	0	0	0	0	0
RP	0	0	0	0	0	0	0	0
RR	0	0	0	0	0	0	0	0
TE	●	●	●	●	●	●	●	●
V	0	0	0	0	0	0	0	0
VB	0	0	0	0	0	0	0	0
VS	0	0	0	0	0	0	0	0

LZT

HOCHEFFIZIENTE LUFT-WASSER-WÄRMEPUMPEN MIT E.V.I. VERDICHTER UND AXIALVENTILATOREN

Heizleistungen von 23 kW bis 218 kW



R410A



Die hocheffizienten LZT Wärmepumpen wurden speziell für den Einsatz in Fußbodenheizungssystemen oder Anwendungen, die eine maximale Effizienz beim Heizen benötigen, entwickelt. Sie wurden für den Heizbetrieb optimiert und können Wasser mit einer Temperatur von 65°C erzeugen und bei bis -20°C Umgebungstemperatur arbeiten.

Alle Versionen sind mit einem 4-Wege-Umschaltventil für die Abtauung des Luftwärmetauschers im Heizbetrieb ausgestattet. Die HH-Ausführungen ist für die Verwendung in Ländern geeignet, die Förderregelungen zugunsten für Heizungs-Wärmepumpentechnik haben. Die RV-Ausführungen sind auch in der Lage kaltes Wasser zu erzeugen. Die HH Ausführungen sind Werkseitig nur für den Heizbetrieb eingestellt und sind für den Kühlbetrieb gesperrt.

Der Geräuschpegel für XL und NN Ausführungen ist extrem niedrig, dank eines speziellen flexiblen Antivibrationssystem, welches eine Lärmreduzierung von ungefähr 6-8 dB(A) erlaubt.

AUSFÜHRUNGEN

- HH** Nur zum Heizen.
- RV** Reversibel Heizen oder Kühlen durch.
- SA** Standard- Effizienz, AC- Ventilatoren.
- SE** Standard- Effizienz, EC- Ventilatoren.
- HA** Hocheffizienzausführung, AC- Ventilatoren.
- HE** Hocheffizienzausführung, EC- Ventilatoren.
- LS** Leise Ausführung.
- XL** Extra leise Ausführung.
- NN** Super leise Ausführung.
- P2U** Das 2-Leiter-System kann warmes Wasser zum Heizen oder kaltes Wasser zum Kühlen produzieren.
- P2S** Produktion von warmem Wasser zum Heizen oder kaltes Wasser zum Kühlen auch Brauchwasser. Der Regler schaltet die externen 3-Wege-Ventile um.

TECHNISCHE DATEN

Nur zum Heizen (HH)

SA/LS/HH - P2S/P2U		242	292	432	492	592	752	852
Heizleistung (EN14511) ⁽¹⁾	kW	23,7	28,3	42,1	50,9	55,0	67,8	74,5
Gesamtleistungsaufnahme (EN14511) ⁽¹⁾	kW	5,5	6,8	10,3	12,3	13,4	16,3	18,3
COP (EN14511) ⁽¹⁾	W/W	4,31	4,16	4,11	4,14	4,12	4,16	4,07
Energieklasse bei Niedertemperatur ⁽²⁾		A+	A+	A+	A+	A+	A+	A+
SCOP Niedertemperatur ⁽²⁾	kWh/kWh	3,75	3,77	3,39	3,33	3,49	3,70	3,62
$\eta_{s,h}$ Niedertemperatur ⁽²⁾	%	147	148	133	130	137	145	142
Energieklasse bei Mitteltemperatur ⁽²⁾		A+	A+	A+	A+	A+	A+	A+
SCOP Mitteltemperatur ⁽²⁾	kWh/kWh	3,04	3,07	2,89	2,87	2,93	3,06	3,03
$\eta_{s,h}$ Mitteltemperatur ⁽²⁾	%	119	120	112	112	114	119	118
Schalleistungspegel ⁽³⁾	dB (A)	78	78	79	80	80	80	80
Schalldruckpegel ⁽⁴⁾	dB (A)	46	46	47	48	48	48	48
SE/LS/HH - P2S/P2U		242	292	432	492	592	752	852
Heizleistung (EN14511) ⁽¹⁾	kW	23,7	28,3	42,1	50,5	55,2	67,8	74,7
Gesamtleistungsaufnahme (EN14511) ⁽¹⁾	kW	5,3	6,7	9,9	12,8	13,8	16,1	18,2
COP (EN14511) ⁽¹⁾	W/W	4,47	4,22	4,25	3,95	4,00	4,21	4,10
Energieklasse bei Niedertemperatur ⁽²⁾		A++	A++	A+	A+	A+	A+	A+
SCOP Niedertemperatur ⁽²⁾	kWh/kWh	3,95	3,87	3,58	3,45	3,59	3,79	3,68
$\eta_{s,h}$ Niedertemperatur ⁽²⁾	%	155	152	140	135	141	149	144
Energieklasse bei Mitteltemperatur ⁽²⁾		A+	A+	A+	A+	A+	A+	A+
SCOP Mitteltemperatur ⁽²⁾	kWh/kWh	3,17	3,13	3,02	2,99	3,02	3,13	3,10
$\eta_{s,h}$ Mitteltemperatur ⁽²⁾	%	124	122	118	116	118	122	121
Schalleistungspegel ⁽³⁾	dB (A)	78	78	79	80	80	80	80
Schalldruckpegel ⁽⁴⁾	dB (A)	46	46	47	48	48	48	48
Versorgungsspannung	V/Ph/Hz	400/3+N/50	400/3+N/50	400/3/50	400/3/50	400/3/50	400/3/50	400/3/50
Verdichter / Kältekreisläufe	n° / n°	2 / 1	2 / 1	2 / 1	2 / 1	2 / 1	2 / 1	2 / 1
Ventilatoren	n°	1	1	2	2	2	2	2
Kältemittel		R410A	R410A	R410A	R410A	R410A	R410A	R410A
Kältemittelbefüllung	kg	10,0	10,0	10,0	12,0	12,0	18,0	19,0
Globalen Treibhauspotenzial (GWP)		2088	2088	2088	2088	2088	2088	2088
CO ₂ Äquivalent	t	20,88	20,88	20,88	25,05	25,05	37,58	39,67
Pufferspeicher	l	100	100	100	100	100	300	300

SA/LS/HH - P2S/P2U		1002	1202	1454	1654	1854	2154
Heizleistung (EN14511) ⁽¹⁾	kW	88,5	102,5	145,3	162,9	180,2	205,4
Gesamtleistungsaufnahme (EN14511) ⁽¹⁾	kW	21,1	25,8	35,2	41,2	43,6	52,9
COP (EN14511) ⁽¹⁾	W/W	4,21	3,98	4,13	3,96	4,13	3,88
Energieklasse bei Niedertemperatur ⁽²⁾		A+	A+	A+	A+	A+	A+
SCOP Niedertemperatur ⁽²⁾	kWh/kWh	3,61	3,60	3,44	3,42	3,43	3,42
$\eta_{s,h}$ Niedertemperatur ⁽²⁾	%	141	141	135	134	134	134
Energieklasse bei Mitteltemperatur ⁽²⁾		A+	A+	A+	A+	A+	A+
SCOP Mitteltemperatur ⁽²⁾	kWh/kWh	3,01	2,99	2,85	2,90	2,92	2,95
$\eta_{s,h}$ Mitteltemperatur ⁽²⁾	%	117	117	111	113	114	115
Schalleistungspegel ⁽³⁾	dB (A)	80	80	87	87	88	89
Schalldruckpegel ⁽⁴⁾	dB (A)	48	48	55	55	56	57
SE/LS/HH - P2S/P2U		1002	1202	1454	1654	1854	2154
Heizleistung (EN14511) ⁽¹⁾	kW	88,2	102,5	146,0	164,3	181,3	208,1
Gesamtleistungsaufnahme (EN14511) ⁽¹⁾	kW	20,7	25,4	33,6	39,03	41,91	50,66
COP (EN14511) ⁽¹⁾	W/W	4,26	4,03	4,35	4,21	4,33	4,11
Energieklasse bei Niedertemperatur ⁽²⁾		A+	A+	A+	A+	A+	A+
SCOP Niedertemperatur ⁽²⁾	kWh/kWh	3,69	3,70	3,63	3,57	3,69	3,63
$\eta_{s,h}$ Niedertemperatur ⁽²⁾	%	145	145	142	140	145	142
Energieklasse bei Mitteltemperatur ⁽²⁾		A+	A+	A+	A+	A+	A+
SCOP Mitteltemperatur ⁽²⁾	kWh/kWh	3,10	3,06	2,95	2,99	3,06	3,07
$\eta_{s,h}$ Mitteltemperatur ⁽²⁾	%	121	120	115	117	120	120
Schalleistungspegel ⁽³⁾	dB (A)	80	80	86	87	88	89
Schalldruckpegel ⁽⁴⁾	dB (A)	48	48	54	55	56	57
Versorgungsspannung	V/Ph/Hz	400/3/50	400/3/50	400/3/50	400/3/50	400/3/50	400/3/50
Verdichter / Kältekreisläufe	n° / n°	2 / 1	2 / 1	4/2	4/2	4/2	4/2
Ventilatoren	n°	3	4	4	4	4	4
Kältemittel		R410A	R410A	R410A	R410A	R410A	R410A
Kältemittelbefüllung	kg	23,0	23,0	45,0	45,0	50,0	50,0
Globalen Treibhauspotenzial (GWP)		2088	2088	2088	2088	2088	2088
CO ₂ Äquivalent	t	48,02	48,02	93,96	93,96	104,40	104,40
Pufferspeicher	l	300	300	500	500	500	500

Referenzdatenauslegung bei folgenden Bedingungen:

(1) Heizen: Außenlufttemperatur. 7°C DB, 6°C WB, Wassertemperatur 30/35°C.

(2) Durchschnittliche Bedingungen, variabel - Reg EU 811/2013

(3) Schalleistungspegel nach ISO 3744.

(4) Schalldruckpegel in 10 m Entfernung im freien Feld nach ISO 3744.

Nur zum Heizen (HH)

LZT

HA/LS/HH - P2S/P2U		242	292	432	492	602	752	852
Heizleistung (EN14511) ⁽¹⁾	kW	23,8	29,4	41,6	51,2	58,0	66,7	80,8
Gesamtleistungsaufnahme (EN14511) ⁽¹⁾	kW	5,3	6,8	9,7	12,4	13,0	15,6	19,6
COP (EN14511) ⁽¹⁾	W/W	4,51	4,31	4,29	4,12	4,45	4,29	4,13
Energieklasse bei Niedertemperatur ⁽²⁾		A++	A++	A+	A+	A++	A++	A+
SCOP Niedertemperatur ⁽²⁾	kWh/kWh	3,96	3,89	3,63	3,553	3,94	3,95	3,76
η _{s,h} Niedertemperatur ⁽²⁾	%	155	153	142	139	155	155	147
Energieklasse bei Mitteltemperatur ⁽²⁾		A+	A+	A+	A+	A++	A+	A+
SCOP Mitteltemperatur ⁽²⁾	kWh/kWh	3,18	3,15	2,99	2,98	3,21	3,16	3,01
η _{s,h} Mitteltemperatur ⁽²⁾	%	124	123	117	116	126	123	117
Schalleistungspegel ⁽³⁾	dB (A)	78	78	78	79	80	80	83
Schalldruckpegel ⁽⁴⁾	dB (A)	46	46	46	47	48	48	51
HE/LS/HH - P2S/P2U		242	292	432	492	602	752	852
Heizleistung (EN14511) ⁽¹⁾	kW	24,0	29,5	41,8	50,3	58,3	66,9	81,3
Gesamtleistungsaufnahme (EN14511) ⁽¹⁾	kW	5,2	6,7	9,5	12,2	12,8	15,3	18,9
COP (EN14511) ⁽¹⁾	W/W	4,61	4,38	4,40	4,12	4,56	4,37	4,31
Energieklasse bei Niedertemperatur ⁽²⁾		A++	A++	A++	A++	A++	A++	A++
SCOP Niedertemperatur ⁽²⁾	kWh/kWh	4,10	3,96	3,87	3,83	4,08	4,06	3,83
η _{s,h} Niedertemperatur ⁽²⁾	%	161	156	152	150	160	159	150
Energieklasse bei Mitteltemperatur ⁽²⁾		A++	A++	A+	A+	A++	A++	A+
SCOP Mitteltemperatur ⁽²⁾	kWh/kWh	3,25	3,21	3,12	3,15	3,29	3,23	3,07
η _{s,h} Mitteltemperatur ⁽²⁾	%	127	125	122	123	129	126	120
Schalleistungspegel ⁽³⁾	dB (A)	78	78	78	79	80	80	83
Schalldruckpegel ⁽⁴⁾	dB (A)	46	46	46	47	48	48	51
Versorgungsspannung	V/Ph/Hz	400/3+N/50			400/3/50			
Verdichter / Kältekreisläufe	n° / n°	2 / 1	2 / 1	2 / 1	2 / 1	2 / 1	2 / 1	2 / 1
Ventilatoren	n°	1	1	2	2	2	2	2
Kältemittel		R410A	R410A	R410A	R410A	R410A	R410A	R410A
Kältemittelbefüllung	kg	10,0	10,0	14,5	12,0	18,0	23,0	23,0
Globalen Treibhauspotenzial (GWP)		2088	2088	2088	2088	2088	2088	2088
CO ₂ Äquivalent	t	20,88	20,88	30,27	25,05	37,58	48,02	48,02
Pufferspeicher	l	100	100	100	100	300	300	300

HA/LS/HH - P2S/P2U		1002	1202	1454	1654	1854	2154
Heizleistung (EN14511) ⁽¹⁾	kW	88,4	102,5	145,6	163,7	181,9	210,2
Gesamtleistungsaufnahme (EN14511) ⁽¹⁾	kW	21,4	25,3	35,2	40,7	43,8	52,2
COP (EN14511) ⁽¹⁾	W/W	4,13	4,05	4,14	4,02	4,16	4,02
Energieklasse bei Niedertemperatur ⁽²⁾		A+	A+	A+	A+	A+	A+
SCOP Niedertemperatur ⁽²⁾	kWh/kWh	3,80	3,78	3,74	3,65	3,79	3,78
η _{s,h} Niedertemperatur ⁽²⁾	%	149	148	147	143	149	148
Energieklasse bei Mitteltemperatur ⁽²⁾		A+	A+	A+	A+	A+	A+
SCOP Mitteltemperatur ⁽²⁾	kWh/kWh	3,05	3,06	3,05	3,03	3,12	3,16
η _{s,h} Mitteltemperatur ⁽²⁾	%	119	120	119	118	122	123
Schalleistungspegel ⁽³⁾	dB (A)	83	83	84	85	85	85
Schalldruckpegel ⁽⁴⁾	dB (A)	51	51	52	53	53	53
HE/LS/HH - P2S/P2U		1002	1202	1454	1654	1854	2154
Heizleistung (EN14511) ⁽¹⁾	kW	88,5	102,7	145,2	163,2	181,3	209,6
Gesamtleistungsaufnahme (EN14511) ⁽¹⁾	kW	20,6	24,6	33,4	38,9	41,9	50,5
COP (EN14511) ⁽¹⁾	W/W	4,31	4,17	4,35	4,19	4,33	4,15
Energieklasse bei Niedertemperatur ⁽²⁾		A++	A++	A++	A++	A++	A++
SCOP Niedertemperatur ⁽²⁾	kWh/kWh	3,85	3,84	3,88	3,88	3,89	3,89
η _{s,h} Niedertemperatur ⁽²⁾	%	151	151	152	152	153	153
Energieklasse bei Mitteltemperatur ⁽²⁾		A+	A+	A+	A+	A+	A+
SCOP Mitteltemperatur ⁽²⁾	kWh/kWh	3,14	3,13	3,10	3,15	3,17	3,19
η _{s,h} Mitteltemperatur ⁽²⁾	%	123	122	121	123	124	124
Schalleistungspegel ⁽³⁾	dB (A)	83	83	84	85	85	85
Schalldruckpegel ⁽⁴⁾	dB (A)	51	51	52	53	53	53
Versorgungsspannung	V/Ph/Hz	400/3/50					
Verdichter / Kältekreisläufe	n° / n°	2 / 1	2 / 1	4/2	4/2	4/2	4/2
Ventilatoren	n°	2	2	3	3	3	3
Kältemittel		R410A	R410A	R410A	R410A	R410A	R410A
Kältemittelbefüllung	kg	27,0	27,0	45,0	45,0	50,0	50,0
Globalen Treibhauspotenzial (GWP)		2088	2088	2088	2088	2088	2088
CO ₂ Äquivalent	t	56,37	56,37	93,96	93,96	104,40	104,40
Pufferspeicher	l	300	300	500	500	500	500

Referenzdatenauslegung bei folgenden Bedingungen:

- (1) Heizen: Außenlufttemperatur. 7°C DB, 6°C WB, Wassertemperatur 30/35°C.
- (2) Durchschnittliche Bedingungen, variabel - Reg EU 811/2013

- (3) Schalleistungspegel nach ISO 3744.
- (4) Schalldruckpegel in 10 m Entfernung im freien Feld nach ISO 3744.

HA/XL/HH - P2S/P2U		252	302	432	492	602	752	852
Heizleistung (EN14511) ⁽¹⁾	kW	24,0	29,6	41,1	48,9	57,4	65,5	80,1
Gesamtleistungsaufnahme (EN14511) ⁽¹⁾	kW	5,5	7,0	9,5	12,1	12,9	15,2	18,4
COP (EN14511) ⁽¹⁾	W/W	4,40	4,24	4,35	4,04	4,46	4,31	4,35
Energieklasse bei Niedertemperatur ⁽²⁾		A++	A++	A++	A++	A++	A++	A++
SCOP Niedertemperatur ⁽²⁾	kWh/kWh	3,83	3,84	3,84	3,83	4,03	4,01	3,83
η _{s,h} Niedertemperatur ⁽²⁾	%	150	151	151	150	158	158	150
Energieklasse bei Mitteltemperatur ⁽²⁾		A+	A+	A+	A+	A++	A+	A+
SCOP Mitteltemperatur ⁽²⁾	kWh/kWh	3,05	3,13	3,11	3,14	3,27	3,20	3,13
η _{s,h} Mitteltemperatur ⁽²⁾	%	119	122	121	122	128	125	122
Schalleistungspegel ⁽³⁾	dB (A)	72	72	73	74	74	74	74
Schalldruckpegel ⁽⁴⁾	dB (A)	40	40	41	42	42	42	42
HE/XL/HH - P2S/P2U		252	302	432	492	602	752	852
Heizleistung (EN14511) ⁽¹⁾	kW	24,0	30,0	41,2	49,2	57,4	65,6	79,9
Gesamtleistungsaufnahme (EN14511) ⁽¹⁾	kW	5,2	6,8	9,2	11,8	12,6	15,1	17,8
COP (EN14511) ⁽¹⁾	W/W	4,64	4,39	4,49	4,16	4,57	4,35	4,49
Energieklasse bei Niedertemperatur ⁽²⁾		A++	A++	A++	A++	A++	A++	A++
SCOP Niedertemperatur ⁽²⁾	kWh/kWh	4,10	3,87	4,00	3,84	4,21	4,16	4,04
η _{s,h} Niedertemperatur ⁽²⁾	%	161	152	157	151	165	163	159
Energieklasse bei Mitteltemperatur ⁽²⁾		A++	A+	A++	A++	A++	A++	A++
SCOP Mitteltemperatur ⁽²⁾	kWh/kWh	3,24	3,14	3,24	3,16	3,38	3,29	3,26
η _{s,h} Mitteltemperatur ⁽²⁾	%	127	123	127	123	132	129	127
Schalleistungspegel ⁽³⁾	dB (A)	71	72	73	74	73	73	74
Schalldruckpegel ⁽⁴⁾	dB (A)	39	40	41	42	41	41	42
Versorgungsspannung	V/Ph/Hz	400/3+N/50	400/3+N/50	400/3/50	400/3/50	400/3/50	400/3/50	400/3/50
Verdichter / Kältekreisläufe	n° / n°	2 / 1	2 / 1	2 / 1	2 / 1	2 / 1	2 / 1	2 / 1
Ventilatoren	n°	2	2	2	2	2	2	2
Kältemittel		R410A	R410A	R410A	R410A	R410A	R410A	R410A
Kältemittelbefüllung	kg	10,0	10,0	14,5	12,0	18,0	23,0	23,0
Globalen Treibhauspotenzial (GWP)		2088	2088	2088	2088	2088	2088	2088
CO ₂ Äquivalent	t	20,88	20,88	30,27	25,05	37,58	48,02	48,02
Pufferspeicher	l	100	100	100	100	300	300	300

HA/XL/HH - P2S/P2U		1002	1202	1454	1654	1854	2154
Heizleistung (EN14511) ⁽¹⁾	kW	87,3	100,7	147,8	166,9	187,4	218,2
Gesamtleistungsaufnahme (EN14511) ⁽¹⁾	kW	20,0	23,8	33,5	38,7	43,1	51,3
COP (EN14511) ⁽¹⁾	W/W	4,37	4,23	4,41	4,31	4,35	4,25
Energieklasse bei Niedertemperatur ⁽²⁾		A++	A++	A++	A++	A++	A++
SCOP Niedertemperatur ⁽²⁾	kWh/kWh	3,91	3,84	3,93	3,90	3,88	3,88
η _{s,h} Niedertemperatur ⁽²⁾	%	153	151	154	153	152	152
Energieklasse bei Mitteltemperatur ⁽²⁾		A++	A+	A+	A+	A+	A+
SCOP Mitteltemperatur ⁽²⁾	kWh/kWh	3,21	3,18	3,16	3,17	3,10	3,13
η _{s,h} Mitteltemperatur ⁽²⁾	%	126	124	123	124	121	122
Schalleistungspegel ⁽³⁾	dB (A)	75	75	79	79	80	80
Schalldruckpegel ⁽⁴⁾	dB (A)	43	43	47	47	48	48
HE/XL/HH - P2S/P2U		1002	1202	1454	1654	1854	2154
Heizleistung (EN14511) ⁽¹⁾	kW	87,2	100,7	147,6	166,6	187,6	218,2
Gesamtleistungsaufnahme (EN14511) ⁽¹⁾	kW	19,4	23,5	32,3	37,6	41,2	49,5
COP (EN14511) ⁽¹⁾	W/W	4,49	4,29	4,57	4,43	4,55	4,41
Energieklasse bei Niedertemperatur ⁽²⁾		A++	A++	A++	A++	A++	A++
SCOP Niedertemperatur ⁽²⁾	kWh/kWh	4,06	3,93	4,10	4,00	3,94	3,92
η _{s,h} Niedertemperatur ⁽²⁾	%	160	154	161	157	154	154
Energieklasse bei Mitteltemperatur ⁽²⁾		A++	A++	A++	A++	A++	A++
SCOP Mitteltemperatur ⁽²⁾	kWh/kWh	3,33	3,25	3,28	3,29	3,28	3,28
η _{s,h} Mitteltemperatur ⁽²⁾	%	130	127	128	129	128	128
Schalleistungspegel ⁽³⁾	dB (A)	75	75	79	79	80	80
Schalldruckpegel ⁽⁴⁾	dB (A)	43	43	47	47	48	48
Versorgungsspannung	V/Ph/Hz	400/3/50	400/3/50	400/3/50	400/3/50	400/3/50	400/3/50
Verdichter / Kältekreisläufe	n° / n°	2 / 1	2 / 1	4/2	4/2	4/2	4/2
Ventilatoren	n°	2	2	4	4	6	6
Kältemittel		R410A	R410A	R410A	R410A	R410A	R410A
Kältemittelbefüllung	kg	27,0	27,0	50,0	50,0	55,0	55,0
Globalen Treibhauspotenzial (GWP)		2088	2088	2088	2088	2088	2088
CO ₂ Äquivalent	t	56,37	56,37	104,40	104,40	114,84	114,84
Pufferspeicher	l	300	300	500	500	500	500

Referenzdatenauslegung bei folgenden Bedingungen:

(1) Heizen: Außenlufttemperatur. 7°C DB, 6°C WB, Wassertemperatur 30/35°C.

(2) Durchschnittliche Bedingungen, variabel - Reg EU 811/2013

(3) Schalleistungspegel nach ISO 3744.

(4) Schalldruckpegel in 10 m Entfernung im freien Feld nach ISO 3744.

Nur zum Heizen (HH)

HE/NN/HH - P2S/P2U		252	312	452	502	602	752	852
Heizleistung (EN14511) ⁽¹⁾	kW	23,4	30,5	41,1	54,2	60,7	70,4	79,5
Gesamtleistungsaufnahme (EN14511) ⁽¹⁾	kW	5,0	6,4	8,8	11,7	12,4	14,7	17,41
COP (EN14511) ⁽¹⁾	W/W	4,69	4,75	4,69	4,64	4,89	4,78	4,56
Energieklasse bei Niedertemperatur ⁽²⁾		A++	A++	A++	A++	A++	A++	A++
SCOP Niedertemperatur ⁽²⁾	kWh/kWh	4,30	4,35	4,23	4,10	4,37	4,40	4,22
$\eta_{s,h}$ Niedertemperatur ⁽²⁾	%	169	171	166	161	172	173	166
Energieklasse bei Mitteltemperatur ⁽²⁾		A++	A++	A++	A++	A++	A++	A++
SCOP Mitteltemperatur ⁽²⁾	kWh/kWh	3,34	3,48	3,42	3,34	3,47	3,45	3,38
$\eta_{s,h}$ Mitteltemperatur ⁽²⁾	%	131	136	134	131	136	135	132
Schalleistungspegel ⁽³⁾	dB (A)	68	69	71	71	71	72	72
Schalldruckpegel ⁽⁴⁾	dB (A)	36	37	39	39	39	40	40
Versorgungsspannung	V/Ph/Hz	400/3+N/50	400/3/50	400/3/50	400/3/50	400/3/50	400/3/50	400/3/50
Verdichter / Kältekreisläufe	n° / n°	2 / 1	2 / 1	2 / 1	2 / 1	2 / 1	2 / 1	2 / 1
Ventilatoren	n°	2	2	2	2	2	2	2
Kältemittel		R410A	R410A	R410A	R410A	R410A	R410A	R410A
Kältemittelbefüllung	kg	10,0	10,0	18,0	23,0	18,0	23,0	23,0
Globalen Treibhauspotenzial (GWP)		2088,0	2088	2088	2088	2088	2088	2088
CO ₂ Äquivalent	t	20,88	20,88	37,58	48,02	37,58	48,02	48,02

HE/NN/HH - P2S/P2U		1002	1202	1454	1654	1854	2154
Heizleistung (EN14511) ⁽¹⁾	kW	90,3	104,9	146,7	165,1	184,7	214,0
Gesamtleistungsaufnahme (EN14511) ⁽¹⁾	kW	18,6	22,1	31,5	36,6	40,0	48,0
COP (EN14511) ⁽¹⁾	W/W	4,87	4,75	4,66	4,51	4,62	4,46
Energieklasse bei Niedertemperatur ⁽²⁾		A++	A++	A++	A++	A++	A++
SCOP Niedertemperatur ⁽²⁾	kWh/kWh	4,42	4,31	4,31	4,15	4,23	4,12
$\eta_{s,h}$ Niedertemperatur ⁽²⁾	%	174	169	169	163	166	162
Energieklasse bei Mitteltemperatur ⁽²⁾		A++	A++	A++	A++	A++	A++
SCOP Mitteltemperatur ⁽²⁾	kWh/kWh	3,52	3,50	3,41	3,40	3,47	3,42
$\eta_{s,h}$ Mitteltemperatur ⁽²⁾	%	138	137	134	133	136	134
Schalleistungspegel ⁽³⁾	dB (A)	72	72	74	74	75	75
Schalldruckpegel ⁽⁴⁾	dB (A)	40	40	42	42	43	43
Versorgungsspannung	V/Ph/Hz	400/3/50	400/3/50	400/3/50	400/3/50	400/3/50	400/3/50
Verdichter / Kältekreisläufe	n° / n°	2 / 1	2 / 1	4/2	4/2	4/2	4/2
Ventilatoren	n°	3	3	4	4	6	6
Kältemittel		R410A	R410A	R410A	R410A	R410A	R410A
Kältemittelbefüllung	kg	36,0	36,0	50,0	50,0	55,0	55,0
Globalen Treibhauspotenzial (GWP)		2088	2088	2088	2088	2088	2088
CO ₂ Äquivalent	t	75,16	75,16	104,40	104,40	114,84	114,84

Referenzdatenauslegung bei folgenden Bedingungen:

(1) Heizen: Außenlufttemperatur. 7°C DB, 6°C WB, Wassertemperatur 30/35°C.

(2) Durchschnittliche Bedingungen, variabel - Reg EU 811/2013

(3) Schalleistungspegel nach ISO 3744.

(4) Schalldruckpegel in 10 m Entfernung im freien Feld nach ISO 3744.

Reversibel Heizen oder Kühlen durch (RV)

SA/LS/RV - P2S/P2U		242	292	432	492	592	752	852
Heizleistung (EN14511) ⁽¹⁾	kW	23,7	28,3	42,1	50,9	55,0	67,8	74,5
Gesamtleistungsaufnahme (EN14511) ⁽¹⁾	kW	5,5	6,8	10,3	12,3	13,4	16,3	18,3
COP (EN14511) ⁽¹⁾	W/W	4,31	4,16	4,11	4,14	4,12	4,16	4,07
Energieklasse bei Niedertemperatur ⁽²⁾		A+	A+	A+	A+	A+	A+	A+
SCOP Niedertemperatur ⁽²⁾	kWh/kWh	3,75	3,77	3,39	3,33	3,49	3,70	3,62
η _{s,h} Niedertemperatur ⁽²⁾	%	147	148	133	130	137	145	142
Energieklasse bei Mitteltemperatur ⁽²⁾		A+	A+	A+	A+	A+	A+	A+
SCOP Mitteltemperatur ⁽²⁾	kWh/kWh	3,04	3,07	2,89	2,87	2,93	3,06	3,03
η _{s,h} Mitteltemperatur ⁽²⁾	%	119	120	112	112	114	119	118
Kälteleistung (EN14511) ⁽³⁾	kW	22,5	29,5	36,4	46,1	53,6	61,6	74,3
Gesamtleistungsaufnahme (EN14511) ⁽³⁾	kW	7,1	9,1	12,9	16,4	19,3	22,3	25,5
EER (EN14511) ⁽³⁾	W/W	3,15	3,24	2,82	2,80	2,78	2,76	2,91
Schalleistungspegel ⁽⁴⁾	dB (A)	78	78	79	80	80	80	80
Schalldruckpegel ⁽⁵⁾	dB (A)	46	46	47	48	48	48	48

SE/LS/RV - P2S/P2U		242	292	432	492	592	752	852
Heizleistung (EN14511) ⁽¹⁾	kW	23,7	28,3	42,1	50,5	55,2	67,8	74,7
Gesamtleistungsaufnahme (EN14511) ⁽¹⁾	kW	5,3	6,7	9,9	12,8	13,8	16,1	18,2
COP (EN14511) ⁽¹⁾	W/W	4,47	4,22	4,25	3,95	4,00	4,21	4,10
Energieklasse bei Niedertemperatur ⁽²⁾		A++	A++	A+	A+	A+	A+	A+
SCOP Niedertemperatur ⁽²⁾	kWh/kWh	3,95	3,87	3,58	3,45	3,59	3,79	3,68
η _{s,h} Niedertemperatur ⁽²⁾	%	155	152	140	135	141	149	144
Energieklasse bei Mitteltemperatur ⁽²⁾		A+	A+	A+	A+	A+	A+	A+
SCOP Mitteltemperatur ⁽²⁾	kWh/kWh	3,17	3,13	3,02	2,99	3,02	3,13	3,10
η _{s,h} Mitteltemperatur ⁽²⁾	%	124	122	118	116	118	122	121
Kälteleistung (EN14511) ⁽³⁾	kW	22,65	29,92	36,5	46,43	53,75	61,94	74,64
Gesamtleistungsaufnahme (EN14511) ⁽³⁾	kW	7,1	9,0	12,8	16,2	19,2	21,9	25,4
EER (EN14511) ⁽³⁾	W/W	3,19	3,32	2,86	2,86	2,81	2,83	2,94
Schalleistungspegel ⁽⁴⁾	dB (A)	78	78	79	80	80	80	80
Schalldruckpegel ⁽⁵⁾	dB (A)	46	46	47	48	48	48	48
Versorgungsspannung	V/Ph/Hz	400/3+N/50	400/3+N/50	400/3/50	400/3/50	400/3/50	400/3/50	400/3/50
Verdichter / Kältekreisläufe	n° / n°	2 / 1	2 / 1	2 / 1	2 / 1	2 / 1	2 / 1	2 / 1
Ventilatoren	n°	1	1	2	2	2	2	2
Kältemittel		R410A	R410A	R410A	R410A	R410A	R410A	R410A
Kältemittelbefüllung	kg	10,0	10,0	10,0	12,0	12,0	18,0	19,0
Globalen Treibhauspotenzial (GWP)		2088	2088	2088	2088	2088	2088	2088
CO ₂ Äquivalent	t	20,88	20,88	20,88	25,05	25,05	37,58	39,67
Pufferspeicher	l	100	100	100	100	100	300	300

SA/LS/RV - P2S/P2U		1002	1202	1454	1654	1854	2154
Heizleistung (EN14511) ⁽¹⁾	kW	88,5	102,5	145,3	162,9	180,2	205,4
Gesamtleistungsaufnahme (EN14511) ⁽¹⁾	kW	21,1	25,8	35,2	41,2	43,6	52,9
COP (EN14511) ⁽¹⁾	W/W	4,21	3,98	4,13	3,96	4,13	3,88
Energieklasse bei Niedertemperatur ⁽²⁾		A+	A+	A+	A+	A+	A+
SCOP Niedertemperatur ⁽²⁾	kWh/kWh	3,61	3,60	3,44	3,42	3,43	3,42
η _{s,h} Niedertemperatur ⁽²⁾	%	141	141	135	134	134	134
Energieklasse bei Mitteltemperatur ⁽²⁾		A+	A+	A+	A+	A+	A+
SCOP Mitteltemperatur ⁽²⁾	kWh/kWh	3,01	2,99	2,85	2,90	2,92	2,95
η _{s,h} Mitteltemperatur ⁽²⁾	%	117	117	111	113	114	115
Kälteleistung (EN14511) ⁽³⁾	kW	77,9	90,4	125,8	142,0	155,1	177,9
Gesamtleistungsaufnahme (EN14511) ⁽³⁾	kW	26,9	32,6	44,1	51,7	55,3	68,6
EER (EN14511) ⁽³⁾	W/W	2,89	2,77	2,85	2,75	2,80	2,59
Schalleistungspegel ⁽⁴⁾	dB (A)	80	80	87	87	88	89
Schalldruckpegel ⁽⁵⁾	dB (A)	48	48	55	55	56	57

SE/LS/RV - P2S/P2U		1002	1202	1454	1654	1854	2154
Heizleistung (EN14511) ⁽¹⁾	kW	88,2	102,5	146,0	164,3	181,3	208,1
Gesamtleistungsaufnahme (EN14511) ⁽¹⁾	kW	20,7	25,4	33,6	39,03	41,91	50,66
COP (EN14511) ⁽¹⁾	W/W	4,26	4,03	4,35	4,21	4,33	4,11
Energieklasse bei Niedertemperatur ⁽²⁾		A+	A+	A+	A+	A+	A+
SCOP Niedertemperatur ⁽²⁾	kWh/kWh	3,69	3,70	3,63	3,57	3,69	3,63
η _{s,h} Niedertemperatur ⁽²⁾	%	145	145	142	140	145	142
Energieklasse bei Mitteltemperatur ⁽²⁾		A+	A+	A+	A+	A+	A+
SCOP Mitteltemperatur ⁽²⁾	kWh/kWh	3,10	3,06	2,95	2,99	3,06	3,07
η _{s,h} Mitteltemperatur ⁽²⁾	%	121	120	115	117	120	120
Kälteleistung (EN14511) ⁽³⁾	kW	78,1	90,9	126,4	143,1	156,3	179,3
Gesamtleistungsaufnahme (EN14511) ⁽³⁾	kW	25,0	32,1	41,7	49,5	53,5	66,1
EER (EN14511) ⁽³⁾	W/W	3,13	2,83	3,03	2,89	2,92	2,71
Schalleistungspegel ⁽⁴⁾	dB (A)	80	80	86	87	88	89
Schalldruckpegel ⁽⁵⁾	dB (A)	48	48	54	55	56	57
Versorgungsspannung	V/Ph/Hz	400/3/50	400/3/50	400/3/50	400/3/50	400/3/50	400/3/50
Verdichter / Kältekreisläufe	n° / n°	2 / 1	2 / 1	4/2	4/2	4/2	4/2
Ventilatoren	n°	3	4	4	4	4	4
Kältemittel		R410A	R410A	R410A	R410A	R410A	R410A
Kältemittelbefüllung	kg	23,0	23,0	45,0	45,0	50,0	50,0
Globalen Treibhauspotenzial (GWP)		2088	2088	2088	2088	2088	2088
CO ₂ Äquivalent	t	48,02	48,02	93,96	93,96	104,40	104,40
Pufferspeicher	l	300	300	500	500	500	500

Referenzdatenauslegung bei folgenden Bedingungen:

(1) Heizen: Außenlufttemperatur. 7°C DB, 6°C WB, Wassertemperatur 30/35°C.

(2) Durchschnittliche Bedingungen, variabel - Reg EU 811/2013

(3) Kühlen: Außenlufttemperatur. 35°C, Wassertemperatur 12/7°C

(4) Schalleistungspegel nach ISO 3744.

(5) Schalldruckpegel in 10 m Entfernung im freien Feld nach ISO 3744.

Reversibel Heizen oder Kühlen durch (RV)

HA/LS/RV - P2S/P2U		242	292	432	492	602	752	852
Heizleistung (EN14511) ⁽¹⁾	kW	23,8	29,4	41,6	51,2	58,0	66,7	80,8
Gesamtleistungsaufnahme (EN14511) ⁽¹⁾	kW	5,3	6,8	9,7	12,4	13,0	15,6	19,6
COP (EN14511) ⁽¹⁾	W/W	4,51	4,31	4,29	4,12	4,45	4,29	4,13
Energieklasse bei Niedertemperatur ⁽²⁾		A++	A++	A+	A+	A++	A++	A+
SCOP Niedertemperatur ⁽²⁾	kWh/kWh	3,96	3,89	3,63	3,55	3,94	3,95	3,76
η _{s,h} Niedertemperatur ⁽²⁾	%	155	153	142	139	155	155	147
Energieklasse bei Mitteltemperatur ⁽²⁾		A+	A+	A+	A+	A++	A+	A+
SCOP Mitteltemperatur ⁽²⁾	kWh/kWh	3,18	3,15	2,99	2,98	3,21	3,16	3,01
η _{s,h} Mitteltemperatur ⁽²⁾	%	124	123	117	116	126	123	117
Kälteleistung (EN14511) ⁽³⁾	kW	22,9	30,1	37,5	46,7	52,8	62,5	71,6
Gesamtleistungsaufnahme (EN14511) ⁽³⁾	kW	7,0	9,0	12,7	16,1	18,1	21,6	24,6
EER (EN14511) ⁽³⁾	W/W	3,25	3,36	2,97	2,90	2,91	2,89	2,91
Schalleistungspegel ⁽⁴⁾	dB (A)	78	78	78	79	80	80	83
Schalldruckpegel ⁽⁵⁾	dB (A)	46	46	46	47	48	48	51
HE/LS/RV - P2S/P2U		242	292	432	492	602	752	852
Heizleistung (EN14511) ⁽¹⁾	kW	24,0	29,5	41,8	50,3	58,3	66,9	81,3
Gesamtleistungsaufnahme (EN14511) ⁽¹⁾	kW	5,2	6,7	9,5	12,2	12,8	15,3	18,9
COP (EN14511) ⁽¹⁾	W/W	4,61	4,38	4,40	4,12	4,56	4,37	4,31
Energieklasse bei Niedertemperatur ⁽²⁾		A++	A++	A++	A++	A++	A++	A++
SCOP Niedertemperatur ⁽²⁾	kWh/kWh	4,10	3,96	3,87	3,83	4,08	4,06	3,83
η _{s,h} Niedertemperatur ⁽²⁾	%	161	156	152	150	160	159	150
Energieklasse bei Mitteltemperatur ⁽²⁾		A++	A++	A+	A+	A++	A++	A+
SCOP Mitteltemperatur ⁽²⁾	kWh/kWh	3,25	3,21	3,12	3,15	3,29	3,23	3,07
η _{s,h} Mitteltemperatur ⁽²⁾	%	127	125	122	123	129	126	120
Kälteleistung (EN14511) ⁽³⁾	kW	22,9	30,2	37,5	45,6	52,9	62,5	71,6
Gesamtleistungsaufnahme (EN14511) ⁽³⁾	kW	7,0	8,8	12,7	16,7	17,9	21,3	24,4
EER (EN14511) ⁽³⁾	W/W	3,27	3,42	2,96	2,73	2,95	2,64	2,94
Schalleistungspegel ⁽⁴⁾	dB (A)	78	78	78	79	80	80	83
Schalldruckpegel ⁽⁵⁾	dB (A)	46	46	46	47	48	48	51
Versorgungsspannung	V/Ph/Hz	400/3+N/50	400/3+N/50	400/3/50	400/3/50	400/3/50	400/3/50	400/3/50
Verdichter / Kältekreisläufe	n° / n°	2 / 1	2 / 1	2 / 1	2 / 1	2 / 1	2 / 1	2 / 1
Ventilatoren	n°	1	1	2	2	2	2	2
Kältemittel		R410A	R410A	R410A	R410A	R410A	R410A	R410A
Kältemittelbefüllung	kg	10,0	10,0	14,5	12,0	18,0	23,0	23,0
Globalen Treibhauspotenzial (GWP)		2088	2088	2088	2088	2088	2088	2088
CO ₂ Äquivalent	t	20,88	20,88	30,27	25,05	37,58	48,02	48,02
Pufferspeicher	l	100	100	100	100	300	300	300
HA/LS/RV - P2S/P2U		1002	1202	1454	1654	1854	2154	
Heizleistung (EN14511) ⁽¹⁾	kW	88,4	102,5	145,6	163,7	181,9	210,2	
Gesamtleistungsaufnahme (EN14511) ⁽¹⁾	kW	21,4	25,3	35,2	40,7	43,8	52,2	
COP (EN14511) ⁽¹⁾	W/W	4,13	4,05	4,14	4,02	4,16	4,02	
Energieklasse bei Niedertemperatur ⁽²⁾		A+	A+	A+	A+	A+	A+	
SCOP Niedertemperatur ⁽²⁾	kWh/kWh	3,80	3,78	3,74	3,65	3,79	3,78	
η _{s,h} Niedertemperatur ⁽²⁾	%	149	148	147	143	149	148	
Energieklasse bei Mitteltemperatur ⁽²⁾		A+	A+	A+	A+	A+	A+	
SCOP Mitteltemperatur ⁽²⁾	kWh/kWh	3,05	3,06	3,05	3,03	3,12	3,16	
η _{s,h} Mitteltemperatur ⁽²⁾	%	119	120	119	118	122	123	
Kälteleistung (EN14511) ⁽³⁾	kW	78,1	90,2	127,4	143,5	157,8	180,9	
Gesamtleistungsaufnahme (EN14511) ⁽³⁾	kW	26,6	32,2	42,4	50,8	53,6	66,5	
EER (EN14511) ⁽³⁾	W/W	2,94	2,80	3,01	2,82	2,94	2,72	
Schalleistungspegel ⁽⁴⁾	dB (A)	83	83	84	85	85	85	
Schalldruckpegel ⁽⁵⁾	dB (A)	51	51	52	53	53	53	
HE/LS/RV - P2S/P2U		1002	1202	1454	1654	1854	2154	
Heizleistung (EN14511) ⁽¹⁾	kW	88,5	102,7	145,2	163,2	181,3	209,6	
Gesamtleistungsaufnahme (EN14511) ⁽¹⁾	kW	20,6	24,6	33,4	38,9	41,9	50,5	
COP (EN14511) ⁽¹⁾	W/W	4,31	4,17	4,35	4,19	4,33	4,15	
Energieklasse bei Niedertemperatur ⁽²⁾		A++	A++	A++	A++	A++	A++	
SCOP Niedertemperatur ⁽²⁾	kWh/kWh	3,85	3,84	3,88	3,88	3,89	3,89	
η _{s,h} Niedertemperatur ⁽²⁾	%	151	151	152	152	153	153	
Energieklasse bei Mitteltemperatur ⁽²⁾		A+	A+	A+	A+	A+	A+	
SCOP Mitteltemperatur ⁽²⁾	kWh/kWh	3,14	3,13	3,10	3,15	3,17	3,19	
η _{s,h} Mitteltemperatur ⁽²⁾	%	123	122	121	123	124	124	
Kälteleistung (EN14511) ⁽³⁾	kW	78,2	90,8	126,8	142,8	157,0	180,1	
Gesamtleistungsaufnahme (EN14511) ⁽³⁾	kW	26,1	31,3	42,0	50,5	53,4	66,2	
EER (EN14511) ⁽³⁾	W/W	3,00	2,90	3,02	2,83	2,94	2,72	
Schalleistungspegel ⁽⁴⁾	dB (A)	83	83	84	85	85	85	
Schalldruckpegel ⁽⁵⁾	dB (A)	51	51	52	53	53	53	
Versorgungsspannung	V/Ph/Hz	400/3/50	400/3/50	400/3/50	400/3/50	400/3/50	400/3/50	
Verdichter / Kältekreisläufe	n° / n°	2 / 1	2 / 1	4/2	4/2	4/2	4/2	
Ventilatoren	n°	2	2	3	3	3	3	
Kältemittel		R410A	R410A	R410A	R410A	R410A	R410A	
Kältemittelbefüllung	kg	27,0	27,0	45,0	45,0	50,0	50,0	
Globalen Treibhauspotenzial (GWP)		2088	2088	2088	2088	2088	2088	
CO ₂ Äquivalent	t	56,37	56,37	93,96	93,96	104,40	104,40	
Pufferspeicher	l	300	300	500	500	500	500	

Referenzdatenauslegung bei folgenden Bedingungen:

- (1) Heizen: Außenlufttemperatur 7°C DB, 6°C WB, Wassertemperatur 30/35°C.
- (2) Durchschnittliche Bedingungen, variabel - Reg EU 811/2013

(3) Kühlen: Außenlufttemperatur 35°C, Wassertemperatur 12/7°C

(4) Schalleistungspegel nach ISO 3744.

(5) Schalldruckpegel in 10 m Entfernung im freien Feld nach ISO 3744.

Reversibel Heizen oder Kühlen durch (RV)

HA/XL/RV - P2S/P2U		252	302	432	492	602	752	852
Heizleistung (EN14511) ⁽¹⁾	kW	24,0	29,6	41,1	48,9	57,4	65,5	80,1
Gesamtleistungsaufnahme (EN14511) ⁽¹⁾	kW	5,5	7,0	9,5	12,1	12,9	15,2	18,4
COP (EN14511) ⁽¹⁾	W/W	4,40	4,24	4,35	4,04	4,46	4,31	4,35
Energieklasse bei Niedertemperatur ⁽²⁾		A++	A++	A++	A++	A++	A++	A++
SCOP Niedertemperatur ⁽²⁾	kWh/kWh	3,83	3,84	3,84	3,83	4,03	4,01	3,83
η _{s,h} Niedertemperatur ⁽²⁾	%	150	151	151	150	158	158	150
Energieklasse bei Mitteltemperatur ⁽²⁾		A+	A+	A+	A+	A++	A+	A+
SCOP Mitteltemperatur ⁽²⁾	kWh/kWh	3,05	3,13	3,11	3,14	3,27	3,20	3,13
η _{s,h} Mitteltemperatur ⁽²⁾	%	119	122	121	122	128	125	122
Kälteleistung (EN14511) ⁽³⁾	kW	22,0	28,3	36,8	45,5	52,1	62,0	71,2
Gesamtleistungsaufnahme (EN14511) ⁽³⁾	kW	7,1	9,1	13,2	16,1	18,9	21,9	23,7
EER (EN14511) ⁽³⁾	W/W	3,10	3,13	2,78	2,82	2,75	2,83	3,00
Schalleistungspegel ⁽⁴⁾	dB (A)	72	72	73	74	74	74	74
Schalldruckpegel ⁽⁵⁾	dB (A)	40	40	41	42	42	42	42
HE/XL/RV - P2S/P2U		252	302	432	492	602	752	852
Heizleistung (EN14511) ⁽¹⁾	kW	24,0	30,0	41,2	49,2	57,4	65,6	79,9
Gesamtleistungsaufnahme (EN14511) ⁽¹⁾	kW	5,2	6,8	9,2	11,8	12,6	15,1	17,8
COP (EN14511) ⁽¹⁾	W/W	4,64	4,39	4,49	4,16	4,57	4,35	4,49
Energieklasse bei Niedertemperatur ⁽²⁾		A++	A++	A++	A++	A++	A++	A++
SCOP Niedertemperatur ⁽²⁾	kWh/kWh	4,10	3,87	4,00	3,84	4,21	4,16	4,04
η _{s,h} Niedertemperatur ⁽²⁾	%	161	152	157	151	165	163	159
Energieklasse bei Mitteltemperatur ⁽²⁾		A++	A+	A++	A++	A++	A++	A++
SCOP Mitteltemperatur ⁽²⁾	kWh/kWh	3,24	3,14	3,24	3,16	3,38	3,29	3,26
η _{s,h} Mitteltemperatur ⁽²⁾	%	127	123	127	123	132	129	127
Kälteleistung (EN14511) ⁽³⁾	kW	21,0	28,9	37,2	45,7	52,0	62,1	70,6
Gesamtleistungsaufnahme (EN14511) ⁽³⁾	kW	7,0	9,1	12,7	16,0	18,8	21,8	24,2
EER (EN14511) ⁽³⁾	W/W	2,98	3,17	2,93	2,85	2,78	2,85	2,92
Schalleistungspegel ⁽⁴⁾	dB (A)	71	72	73	74	73	73	74
Schalldruckpegel ⁽⁵⁾	dB (A)	39	40	41	42	41	41	42
Versorgungsspannung	V/Ph/Hz	400/3+N/50	400/3+N/50	400/3/50	400/3/50	400/3/50	400/3/50	400/3/50
Verdichter / Kältekreisläufe	n° / n°	2 / 1	2 / 1	2 / 1	2 / 1	2 / 1	2 / 1	2 / 1
Ventilatoren	n°	2	2	2	2	2	2	2
Kältemittel		R410A	R410A	R410A	R410A	R410A	R410A	R410A
Kältemittelbefüllung	kg	10,0	10,0	14,5	12,0	18,0	23,0	23,0
Globalen Treibhauspotenzial (GWP)		2088	2088	2088	2088	2088	2088	2088
CO ₂ Äquivalent	t	20,88	20,88	30,27	25,05	37,58	48,02	48,02
Pufferspeicher	l	100	100	100	100	300	300	300
HA/XL/RV - P2S/P2U		1002	1202	1454	1654	1854	2154	
Heizleistung (EN14511) ⁽¹⁾	kW	87,3	100,7	147,8	166,9	187,4	218,2	
Gesamtleistungsaufnahme (EN14511) ⁽¹⁾	kW	20,0	23,8	33,5	38,7	43,1	51,3	
COP (EN14511) ⁽¹⁾	W/W	4,37	4,23	4,41	4,31	4,35	4,25	
Energieklasse bei Niedertemperatur ⁽²⁾		A++	A++	A++	A++	A++	A++	
SCOP Niedertemperatur ⁽²⁾	kWh/kWh	3,91	3,84	3,93	3,90	3,88	3,88	
η _{s,h} Niedertemperatur ⁽²⁾	%	153	151	154	153	152	152	
Energieklasse bei Mitteltemperatur ⁽²⁾		A++	A+	A+	A+	A+	A+	
SCOP Mitteltemperatur ⁽²⁾	kWh/kWh	3,21	3,18	3,16	3,17	3,10	3,13	
η _{s,h} Mitteltemperatur ⁽²⁾	%	126	124	123	124	121	122	
Kälteleistung (EN14511) ⁽³⁾	kW	77,1	88,7	126,6	143,4	158,7	184,3	
Gesamtleistungsaufnahme (EN14511) ⁽³⁾	kW	26,2	32,6	40,9	48,1	49,7	61,3	
EER (EN14511) ⁽³⁾	W/W	2,95	2,72	3,10	2,98	3,19	3,01	
Schalleistungspegel ⁽⁴⁾	dB (A)	75	75	79	79	80	80	
Schalldruckpegel ⁽⁵⁾	dB (A)	43	43	47	47	48	48	
HE/XL/RV - P2S/P2U		1002	1202	1454	1654	1854	2154	
Heizleistung (EN14511) ⁽¹⁾	kW	87,2	100,7	147,6	166,6	187,6	218,2	
Gesamtleistungsaufnahme (EN14511) ⁽¹⁾	kW	19,4	23,5	32,3	37,6	41,2	49,5	
COP (EN14511) ⁽¹⁾	W/W	4,49	4,29	4,57	4,43	4,55	4,41	
Energieklasse bei Niedertemperatur ⁽²⁾		A++	A++	A++	A++	A++	A++	
SCOP Niedertemperatur ⁽²⁾	kWh/kWh	4,06	3,93	4,10	4,00	3,94	3,92	
η _{s,h} Niedertemperatur ⁽²⁾	%	160	154	161	157	154	154	
Energieklasse bei Mitteltemperatur ⁽²⁾		A++	A++	A++	A++	A++	A++	
SCOP Mitteltemperatur ⁽²⁾	kWh/kWh	3,33	3,25	3,28	3,29	3,28	3,28	
η _{s,h} Mitteltemperatur ⁽²⁾	%	130	127	128	129	128	128	
Kälteleistung (EN14511) ⁽³⁾	kW	76,9	88,1	126,5	142,7	158,7	184,3	
Gesamtleistungsaufnahme (EN14511) ⁽³⁾	kW	26,3	32,9	40,3	48,4	49,7	60,3	
EER (EN14511) ⁽³⁾	W/W	2,92	2,68	3,14	2,95	3,19	3,05	
Schalleistungspegel ⁽⁴⁾	dB (A)	75	75	79	79	80	80	
Schalldruckpegel ⁽⁵⁾	dB (A)	43	43	47	47	48	48	
Versorgungsspannung	V/Ph/Hz	400/3/50	400/3/50	400/3/50	400/3/50	400/3/50	400/3/50	
Verdichter / Kältekreisläufe	n° / n°	2 / 1	2 / 1	4/2	4/2	4/2	4/2	
Ventilatoren	n°	2	2	4	4	6	6	
Kältemittel		R410A	R410A	R410A	R410A	R410A	R410A	
Kältemittelbefüllung	kg	27,0	27,0	50,0	50,0	55,0	55,0	
Globalen Treibhauspotenzial (GWP)		2088	2088	2088	2088	2088	2088	
CO ₂ Äquivalent	t	56,37	56,37	104,40	104,40	114,84	114,84	
Pufferspeicher	l	300	300	500	500	500	500	

Referenzdatenauslegung bei folgenden Bedingungen:

(1) Heizen: Außenlufttemperatur. 7°C DB, 6°C WB, Wassertemperatur 30/35°C.

(2) Durchschnittliche Bedingungen, variabel - Reg EU 811/2013

(3) Kühlen: Außenlufttemperatur. 35°C, Wassertemperatur 12/7°C

(4) Schalleistungspegel nach ISO 3744.

(5) Schalldruckpegel in 10 m Entfernung im freien Feld nach ISO 3744.

Reversibel Heizen oder Kühlen durch (RV)

HE/NN/RV - P2S/P2U		252	312	452	502	602	752	852
Heizleistung (EN14511) ⁽¹⁾	kW	23,4	30,5	41,1	54,2	60,7	70,4	79,5
Gesamtleistungsaufnahme (EN14511) ⁽¹⁾	kW	5,0	6,4	8,8	11,7	12,4	14,7	17,41
COP (EN14511) ⁽¹⁾	W/W	4,69	4,75	4,69	4,64	4,89	4,78	4,56
Energieklasse bei Niedertemperatur ⁽²⁾		A++	A++	A++	A++	A++	A++	A++
SCOP Niedertemperatur ⁽²⁾	kWh/kWh	4,30	4,35	4,23	4,10	4,37	4,40	4,22
η _{s,h} Niedertemperatur ⁽²⁾	%	169	171	166	161	172	173	166
Energieklasse bei Mitteltemperatur ⁽²⁾		A++	A++	A++	A++	A++	A++	A++
SCOP Mitteltemperatur ⁽²⁾	kWh/kWh	3,34	3,48	3,42	3,34	3,47	3,45	3,38
η _{s,h} Mitteltemperatur ⁽²⁾	%	131	136	134	131	136	135	132
Kälteleistung (EN14511) ⁽³⁾	kW	22,1	28,5	37,0	46,4	53,3	61,6	72,9
Gesamtleistungsaufnahme (EN14511) ⁽³⁾	kW	6,9	9,1	12,6	14,9	16,8	20,9	25,1
EER (EN14511) ⁽³⁾	W/W	3,20	3,15	2,93	3,11	3,18	2,95	2,90
Schalleistungspegel ⁽⁴⁾	dB (A)	68	69	71	71	71	72	72
Schalldruckpegel ⁽⁵⁾	dB (A)	36	37	39	39	39	40	40
Versorgungsspannung	V/Ph/Hz	400/3+N/50	400/3/50	400/3/50	400/3/50	400/3/50	400/3/50	400/3/50
Verdichter / Kältekreisläufe	n° / n°	2 / 1	2 / 1	2 / 1	2 / 1	2 / 1	2 / 1	2 / 1
Ventilatoren	n°	2	2	2	2	2	2	2
Kältemittel		R410A	R410A	R410A	R410A	R410A	R410A	R410A
Kältemittelbefüllung	kg	10,0	10,0	18,0	23,0	18,0	23,0	23,0
Globalen Treibhauspotenzial (GWP)		2088,0	2088	2088	2088	2088	2088	2088
CO ₂ Äquivalent	t	20,88	20,88	37,58	48,02	37,58	48,02	48,02

HE/NN/RV - P2S/P2U		1002	1202	1454	1654	1854	2154
Heizleistung (EN14511) ⁽¹⁾	kW	90,3	104,9	146,7	165,1	184,7	214,0
Gesamtleistungsaufnahme (EN14511) ⁽¹⁾	kW	18,6	22,1	31,5	36,6	40,0	48,0
COP (EN14511) ⁽¹⁾	W/W	4,87	4,75	4,66	4,51	4,62	4,46
Energieklasse bei Niedertemperatur ⁽²⁾		A++	A++	A++	A++	A++	A++
SCOP Niedertemperatur ⁽²⁾	kWh/kWh	4,42	4,31	4,31	4,15	4,23	4,12
η _{s,h} Niedertemperatur ⁽²⁾	%	174	169	169	163	166	162
Energieklasse bei Mitteltemperatur ⁽²⁾		A++	A++	A++	A++	A++	A++
SCOP Mitteltemperatur ⁽²⁾	kWh/kWh	3,52	3,50	3,41	3,40	3,47	3,42
η _{s,h} Mitteltemperatur ⁽²⁾	%	138	137	134	133	136	134
Kälteleistung (EN14511) ⁽³⁾	kW	79,0	91,9	124,7	139,5	156,5	179,9
Gesamtleistungsaufnahme (EN14511) ⁽³⁾	kW	24,7	29,8	41,5	50,9	50,8	63,3
EER (EN14511) ⁽³⁾	W/W	3,20	3,08	3,01	2,74	3,08	2,84
Schalleistungspegel ⁽⁴⁾	dB (A)	72	72	74	74	75	75
Schalldruckpegel ⁽⁵⁾	dB (A)	40	40	42	42	43	43
Versorgungsspannung	V/Ph/Hz	400/3/50	400/3/50	400/3/50	400/3/50	400/3/50	400/3/50
Verdichter / Kältekreisläufe	n° / n°	2 / 1	2 / 1	4/2	4/2	4/2	4/2
Ventilatoren	n°	3	3	4	4	6	6
Kältemittel		R410A	R410A	R410A	R410A	R410A	R410A
Kältemittelbefüllung	kg	36,0	36,0	50,0	50,0	55,0	55,0
Globalen Treibhauspotenzial (GWP)		2088	2088	2088	2088	2088	2088
CO ₂ Äquivalent	t	75,16	75,16	104,40	104,40	114,84	114,84

Referenzdatenauslegung bei folgenden Bedingungen:

- (1) Heizen: Außenlufttemperatur. 7°C DB, 6°C WB, Wassertemperatur 30/35°C.
 (2) Durchschnittliche Bedingungen, variabel - Reg EU 811/2013

(3) Kühlen: Außenlufttemperatur. 35°C, Wassertemperatur 12/7°C

(4) Schalleistungspegel nach ISO 3744.

(5) Schalldruckpegel in 10 m Entfernung im freien Feld nach ISO 3744.

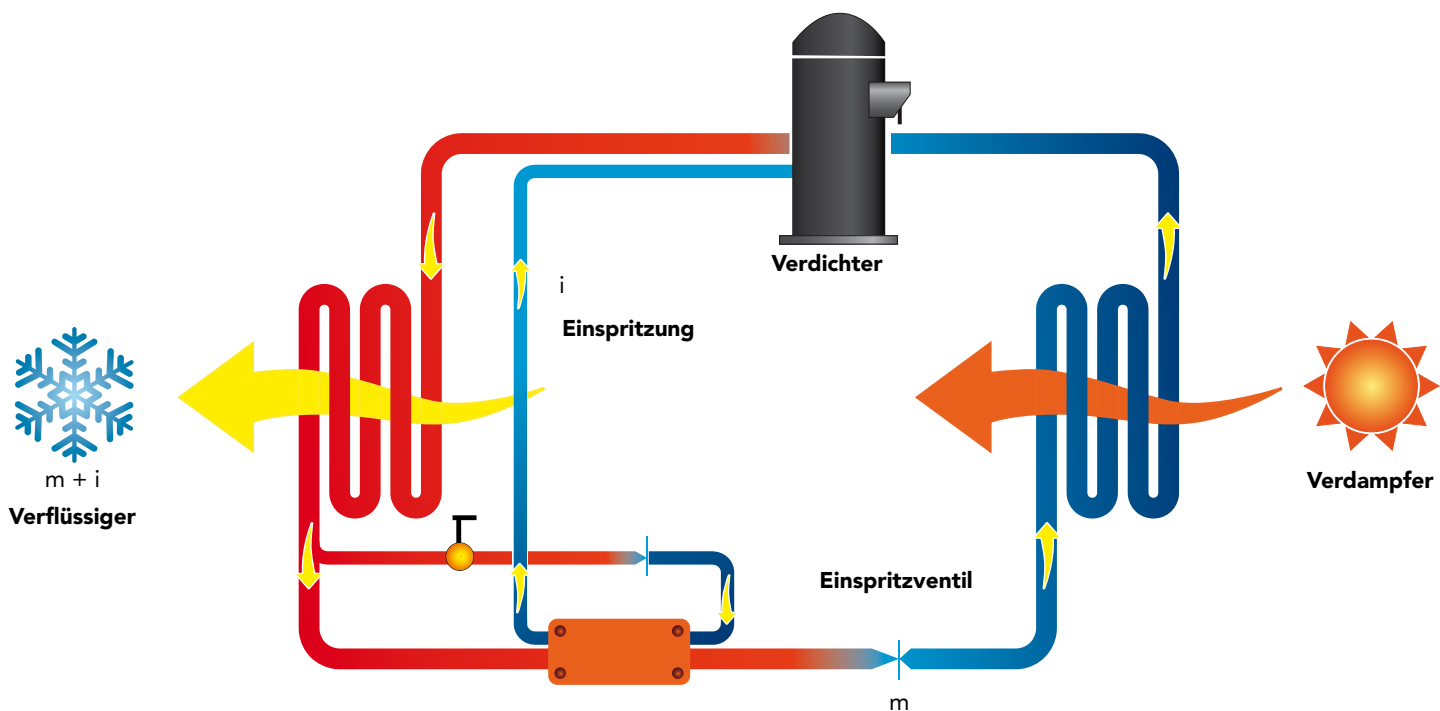
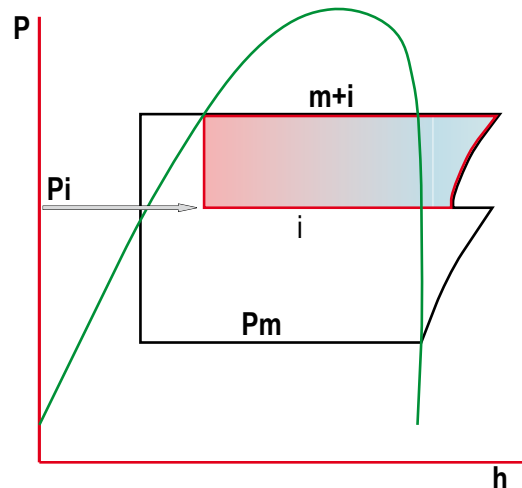
Was ist E.V.I technologie ?

Wärmepumpen werden mit Verdichtern geliefert, deren Verdichter mit EVI-Technologie ausgestattet sind. Mit dieser Technik ist es möglich, die Leistung und Effizienz des Systems deutlich zu erhöhen.

Hierbei wird in den Verdichtungsprozess verdampftes Kältemittel eingespritzt. Jeder in der verbaute Verdichter ist ähnlich einem Zweistufen-Verdichter ähnlich, besitzt aber eine eingebaute Zwischenkühlung.

Auf der hohen Stufe wird Kühlmittel entnommen, durch das Entspannungsventil geführt und einem Wärmetauscher als Unterkühler zugeführt.

Das sehr heiße Kältemittel wird dann in einen Zwischenkanal des Verdichters eingespritzt. Auf diese Weise wird die Leistung des Verdichters erhöht. Je größer der Druckunterschied zwischen Verdichter und Verdampfer, umso höher die Leistungssteigerung. Auf diese Weise können Wärmepumpen bis zu 65°C heißes Wasser produzieren und arbeiten bei sehr niedrigen Außentemperaturen (-20°C). Im Diagramm sind nur die optimalen Arbeitsbereiche dargestellt.



BESCHREIBUNG

RAHMEN

Alle Geräte bestehen aus heißverzinkten, sowie bei 180°C Polyurethanpulver ofenlackierten Stahlblechen für maximalen Schutz gegen aggressive witterungsbedingte Einflüsse. Das Gehäuse ist äußerst wartungsfreundlich, da die im Tragrahmen befindlichen Paneelen demontierbar sind. Alle Schrauben und Nieten sind aus Edelstahl, sodass die Geräte sich auch für die Außenmontage eignen. Die Standardfarbe der Geräte ist RAL 9018.

KÄLTEKREISLAUF

Die Kältemittelfüllung in den Geräten ist R410A. Der Kältekreislauf ist mit primär auf dem internationalen Markt erhältlichen Komponenten ausgestattet und erfüllt somit die ISO 97/23. Jeder Kältekreislauf beinhaltet: Schauglas; Filtertrockner, doppelte Thermal-Expansionsventile, (eines für den Kühlmodus, eines für den Heizmodus) mit externem Ausgleicher, 4 Wege Rückwärtskreislauf-Ventil, 1-Wege Ventil, Flüssigkeitssammler, Schrader-Ventil für Wartung und zur Kontrolle, Drucksicherheits-Einrichtung nach PED Vorschriften). Modelle sind mit einem Economizer Edelstahlwärmetauscher AISI316 und einem zusätzlichen Expansionsventil ausgestattet für die Kaltdampfeinspritzung.

VERDICHTER

Die Scroll-Verdichter sind spezielle High Performance Scrolltypen, die speziell mit einer sehr hohen Effizienz für Kältekreisläufe mit sehr niedrigen Umgebungstemperaturen arbeiten. Alle Größen sind mit Tandem-Verdichter ausgestattet. Einheiten, werden auch Economizern und Kaltdampfeinspritzensystem, eine vielseitige Methode, die Systemkapazität und die Leistungsfähigkeit zu verbessern, geliefert. Die Kaltdampfeinspritztechnologie besteht daraus, den Kaltdampf in der Mitte des Kompressionsprozesses einzuspritzen um die Leistung und Effizienz deutlich zu erhöhen. Jeder in den Einheiten verwendete Scrollverdichter ist einem zweistufigen Verdichter, aber mit dem eingebauten Zwischenkühler, grundsätzlich ähnlich. Die zusätzliche Unterkühlung besteht daraus, einen Teil der Kondensator-Flüssigkeit herauszuziehen und es durch ein Expansionsventil über einen Wärmetauscher einzuspritzen, der als Unterkühler arbeitet. Der überhitzte Dampf wird dann dem Scrollverdichter eingespritzt. Die zusätzliche Unterkühlung vergrößert die Verdampferleistung. Je größer das Druckverhältnis zwischen Kondensation und Verdampfung, desto höher die Leistungszunahmen mit diesem System im Vergleich zu jeder anderen Verdichter-Technologie. Die Verdichter sind mit Kurbelwannenheizung, sowie einer Motorschutzeinrichtung durch eingebauten Klixon versehen. Sie befinden sich in einem schalldichten Gehäuse und sind vom Luftstrom getrennt, was die Schallemission reduziert. Die Kurbelwannenheizung ist im Stand-By immer geschaltet. Die Inspektion erfolgt über die Front-Paneele und ermöglicht auch die Wartung im Betrieb des Gerätes.

QUELLWÄRMETAUSCHER

Der Quell-Wärmetauscher besteht aus einem Register mit Kupferrohren und Aluminiumrippen. Die Dimensionierung der Kupferrohre und Aluminiumlamellen ist optimiert, um eine wunderbare Leistung zu erzielen. Die Aluminiumblätter sind mechanisch mit den Kupferrohren verbunden und verbessern damit den Wärmeaustausch-Faktor. Diese Geometrie des Quell-Wärmetauschers garantieren luftseitig einen niedrigen Druckverlust bei geringen Ventilator Drehzahlen (Verringerung der Geräuschbildung –Low Noise). Sämtliche Wärmetauscher mit hydrophiler Beschichtung.

NUTZERWÄRMETAUSCHER

Die schweißgelöteten Platten des Nutzer-Wärmetauschers sind aus Edelstahl AISI 316. Der Einsatz dieser Platten erlaubt eine massive Reduzierung der Kältemittelfüllung sowie kleinerer

Abmessungen der Gesamtanlage gegenüber der traditionellen Rohr-bündelbauweise. Der Nutzer-Wärmetauscher ist werksseitig mit einer geschäumt, zellgeschlossener Isolierung versehen, die mit einer Frostschutzheizung (Optional) aus gerüstet werden kann. Jeder Verdampfer ist mit einem Temperaturfühler als Frost-schutzwächter ausgestattet.

VENTILATOREN

Die Ventilatoren sind Axialläufer mit tragflächengeformten Aluminiumrotorblättern. Sie sind statisch und dynamisch gewuchtet und mit einem Unfallschutzgitter ausgerüstet nach EN 60335. Die Ventilatoren sind schwingungsgedämpft mit Antivibrations-Gummidämpfer mit dem Gehäuse montiert. Die LS Ausführung ist mit 6 Polmotoren ausgestattet (900 min⁻¹), die XL Ausführung ist mit 8 Polmotoren ausgestattet (600 min⁻¹), die NN Ausführung ist mit 12 Polmotoren ausgestattet (12-Polmotoren, 450 min⁻¹). Die direktangetriebenen Motoren sind mit einer Motorschutzeinrichtung durch eingebauten Temperaturregler versehen. Schutzart des Motors ist IP 54.

MIKROPROZESSOR

Die Geräte sind standardmäßig komplett mit Bedienfeld. Der Mikroprozessor steuert folgende Funktionen: Einstellung der Wassertemperatur, Frostschutz, Taktung der Verdichter, Automatische Einschaltfolge der Verdichter, Alarm-Reset, Sammelalarmkontakt für Fernsignalisierung, LED-Anzeigen für Alarme und Betriebsmeldung. Der Mikroprozessor regelt ebenfalls die automatische Abtauung (Winterbetrieb/Heizbetrieb bei niedrigen Außentemperaturen), sowie Sommer/Winter Change Over (nur für RV-Ausführungen). Die Kontrolle ist auch im Stande das Programm der Legionellenschaltung zu aktivieren, Integration mit anderen thermischen Quellen (elektrische Heizgeräte), Solarkollektoren usw., Kontrolle und Management von modulierenden Ventilen und der Brauchwasserladepumpe zu schalten. Auf Nachfrage kann jeder Mikroprozessor mit einem Gebäudemanagementsystem verbunden werden.

ELEKTRISCHE SCHALTAFEL

Die elektrische Schalttafel ist in Übereinstimmung Elektromagnetischen Normen CEE EN60204 hergestellt. Um an die Schalttafel zu gelangen muss der Hauptschalter in Stellung OFF gebracht werden damit der Schaltschrank geöffnet werden kann. Die Schutzart der Schalttafel ist IP55. Alle Geräte sind mit folgendem im Standard ausgerüstet: Phasenüberwachungsrelais die den Verdichter abschalten wenn eine Phase nicht korrekt arbeitet (Scrollverdichter können dann Rückwärts anfahren und Defekt gehen). Ebenfalls sind im Standard enthalten: Hauptschalter, Thermokontakte (als Schutz für Pumpen und Ventilatoren), Überlastschalter, Motorschutzschalter, Verdichterschütze, Sicherungsautomaten,, Pumpenschütze. Die Hauptplatine ist mit potentialfreien Kontakten für eine externe Freigabe, Sommer- und Winterumschaltung (nur Wärmepumpen) und Sammelalarmmeldung ausgestattet.

STEUER- UND SICHERHEITSKETTE

Alle Geräte sind mit folgenden Steuerungs und Sicherheitstechnischen Einrichtungen ausgestattet: Temperaturfühler am Wassereintritt zur Regelung der Wassertemperatur, Frostschutzfühler auf der Wasseraustrittseite, Warmwasser Vor- und Rücklauftemperaturfühler (nur P2S-Ausführungen), manuell resetbarer Hochdruckschalter im Kältemittelkreislauf, Niederdruckschalter mit automatischem Reset, Hochdrucksicherheitsventil im Kältemittelkreislauf, Thermischer Überlastschutz für Kompressor und Ventilator, Strömungswächter. Weiterhin sind alle Geräte mit einem Temperaturfühler für die Energy-Saving-Funktion ausgestattet. Dieser befindet sich in einem separaten Gehäuse und kann genutzt werden, die Pumpen im Standby-Modus bei Erreichen des Sollwertes abzuschalten. Hierdurch lässt sich die elektrische Leistungsaufnahme erheblich reduzieren. Der Fühler muss bauseitig montiert werden.

AUSFÜHRUNGEN

Ausführungen HH

Nur zum Heizen. Kaltwassererzeugung steht nicht zur Verfügung.

Ausführungen RV

Diese Ausführung hat 2 hydraulische Anbindungen und kann im Winter warmes und im Sommer kaltes Wasser produzieren. Diese Ausführung ist für 2-Leiter-Anwendungen konzipiert.

Ausführungen SA

Standard- Energieeffizienz- Ausführung, entsprechend Recht vorgegeben. Anlage ausgestattet mit AC/ Wechselstromventilatoren.

Ausführungen SE

Standard- Energieeffizienz- Ausführung, entsprechend Recht vorgegeben. Anlage ausgestattet mit EC/ Gleichstromventilatoren.

Ausführungen HA

Hoch- Energieeffizienz- Ausführung, entsprechend Recht vorgegeben. Anlage ausgestattet mit AC/ Wechselstromventilatoren.

Ausführungen HE

Hoch- Energieeffizienz- Ausführung, entsprechend Recht vorgegeben. Anlage ausgestattet mit EC/ Gleichstromventilatoren.

Ausführungen LS

Diese Version beinhaltet die gesamte akkustische Isolierung der Anlage (Kompressor + Wärmetauscher) mit Kompressormänteln und Isoliermaterial mit einer sehr hohen Dichte, sowie einer schweren Bitumschicht.

Ausführungen P2U

Das 2-Leiter-System kann warmes Wasser zum Heizen oder kaltes Wasser zum Kühlen produzieren. Der Kältekreislauf wird dabei um geschaltet, das Aufheizen von Trinkwasser ist nicht möglich.

Ausführungen P2S

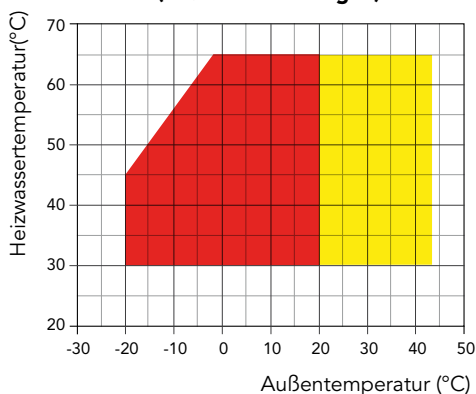
Diese Version kann zusätzlich zur Produktion von warmem Wasser zum Heizen oder kaltes Wasser zum Kühlen auch das Brauchwasser (TW) aufheizen. Drei Temperaturen (Heizen und TW) / (Kühlen und TW) sind möglich. Der Regler schaltet die externen 3-Wege-Ventile um. Priorität hat immer das Brauchwasser auch wenn sich die Anlage im Kühlbetrieb befindet, der Kältekreislauf wird beim Kühlbetrieb automatisch umgeschaltet.

Extra leise und Super leise Ausführung XL und NN

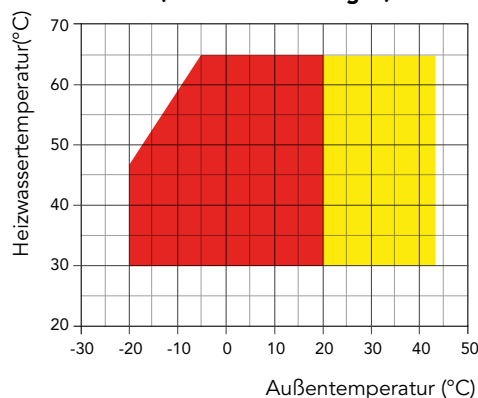
XL und NN sind serienmäßig mit der neuesten "Schweberahmen" Technologie ausgestattet. Diese Technologie trennt vollständig die Verdichter von dem Hauptgehäuse, damit die Vibrationen und die Geräusche der Verdichter, nahezu beseitigt werden. Der „geräuschreduzierend“ besteht aus einem speziellen Antivibrations und einem akustischen Dämpfungssystem. Die Verdichter sind außerdem mit Schallschutzhauben zur Reduzierung der Geräusche ausgestattet. Die Grundplatte von dem „schwimmenden Rahmen“ ist vom Tragrahmen des Gehäuses durch Weichstahlfedern zusätzlich getrennt. Innerhalb des „Schweberahmens“ sind die Verdichter zusätzlich mit gummielastischen Füßen auf der schwimmenden Grundplatte montiert. Das schwimmende Gehäuse ist aus verzinkten Stahlsandwichpaneelen hergestellt. Die Paneele sind mit Mikro perforierter Innenschicht und einem 30 mm dicken Schallschutz, mit hoher Dichte (25 kg/m³) von Innen isoliert. Der gesamte „Schweberahmen“ dient als Antivibrationsschutz und als zusätzliche Schalldämmung. Die Kältemittelleitungen der Verdichter von und zum Kältekreislauf sind mit flexiblen Leitungen, sogenannten „Anakondas“ verbunden. Ebenfalls werden die hydraulischen Anschlüsse zum Plattenwärmetauscher auch mit flexiblen Leitungen angeschlossen. Die Kombination dieser oben genannten Systeme führt zu einer Gesamtlärmreduzierung im Bereich von 6-8 dB (A).

BETRIEBSGRENZEN

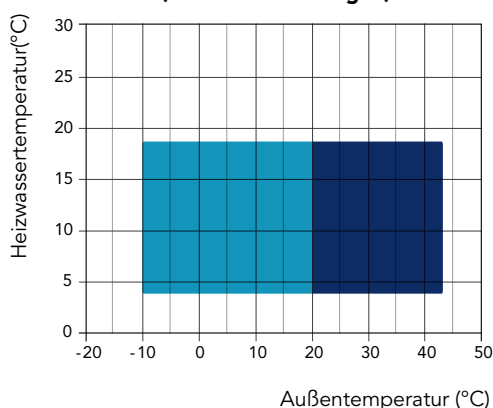
(SA/SE Ausführungen)



(HA/HE Ausführungen)



(nur RV Ausführungen)



- Heizmodus
- Heizmodus mit Verflüssigerdruckregelung (DCCF)
- Kühlmodus mit Verflüssigerdruckregelung (DCCF)
- Kühlmodus

ZUBEHÖR

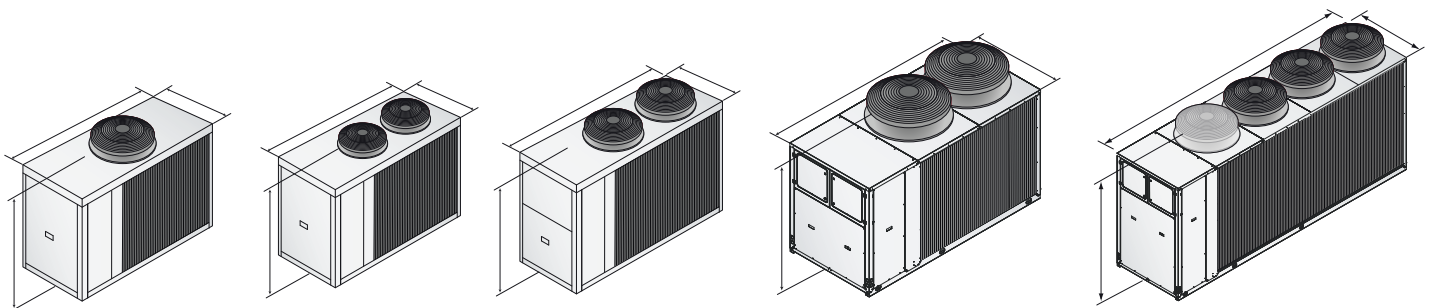
LZT

LZT		242 / 252	292 / 302	312	432	452	492	502	592	602
Strömungswächter		●	●	●	●	●	●	●	●	●
Geräuschreduzierung - LS Ausführungen		-	-	-	-	-	-	-	-	-
Geräuschreduzierung - XL - NN Ausführungen		●	●	●	●	●	●	●	●	●
Hocheffiziente E. C. Lüftermotoren - SA/LS Ausführungen	VECE	-	-	-	-	-	-	-	-	-
Hocheffiziente E. C. Lüftermotoren - SE/LS Ausführungen	VECE	●	●	●	●	●	●	●	●	●
Hocheffiziente E. C. Lüftermotoren - HA/LS - HA/XL	VECE	-	-	-	-	-	-	-	-	-
Hocheffiziente E. C. Lüftermotoren - HE/LS - HE/XL - HE/NN	VECE	●	●	●	●	●	●	●	●	●
Kondensatwanne mit Frostschutzheizung	BRCA	○	○	○	○	○	○	○	○	○
Verflüssigungsregelung mit Messumformer und EC-Ventilat. (SE - HE)	VECE	●	●	●	●	●	●	●	●	●
Drehzahlregelung der Ventilatoren durch Phasenanschnitt (SA - HA)	DCCF	X	X	X	X	X	X	X	X	X
Frostschutzkit für 2- Leiter- Anlagen	RAEV2	○	○	○	○	○	○	○	○	○
Elektronischer Sanftanlauf	DSSE	○	○	○	○	○	○	○	○	○
Serielle Schnittstellenkarte RS485	INSE	●	●	●	●	●	●	●	●	●
Gummi Antivibrationsdämpfer	KAVG	○	○	○	○	○	○	○	○	○
Externe Fernbedienung	PCRL	○	○	○	○	○	○	○	○	○
Elektronisches Einspritzventil	VTEE	○	○	○	○	○	○	○	○	○
Kaskaden Regelung über RS485	SGRS	○	○	○	○	○	○	○	○	○
Hydraulikkit mit Pumpe + Pufferspeicher *	A1ZZU	○	○	○	○	○	○	○	○	○
Hydraulikkit mit 2 Pumpen + Pufferspeicher *	A2ZZU	○	○	○	○	○	○	○	○	○
Hydraulikkit mit Pumpe ohne Pufferspeicher *	A1NTU	○	○	○	○	○	○	○	○	○
Hydraulikkit mit 2 Pumpen ohne Pufferspeicher *	A2NTU	○	○	○	○	○	○	○	○	○

* Nicht verfügbar für NN-Ausführungen

X Zwingend notwendig für P2S
Optional für P2U

● Standard ○ Optional – Nicht lieferbar



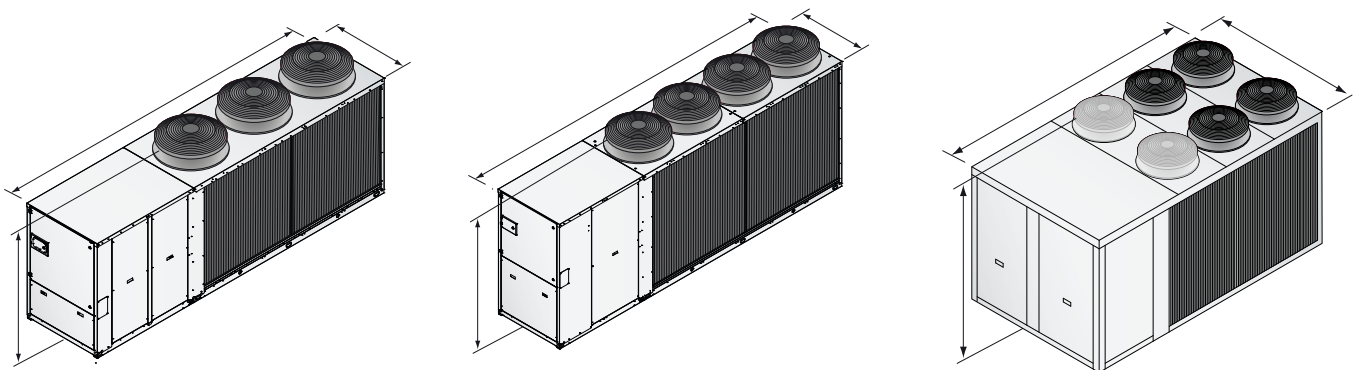
		242/252	292/302	312	432	452	492	502	592	602
A (mm)	SA-SE/LS	1500	1500	--	1690	--	1690	--	1690	--
B (mm)	SA-SE/LS	1915	1915	--	2400	--	2400	--	2400	--
C (mm)	SA-SE/LS	875	875	--	1150	--	1150	--	1150	--
kg	SA-SE/LS	1000	1000	--	1500	--	1500	--	1500	--
A (mm)	HA-HE/LS	1500	1500	--	1690	--	1690	--	--	1820
B (mm)	HA-HE/LS	1915	1915	--	2400	--	2400	--	--	2905
C (mm)	HA-HE/LS	875	875	--	1150	--	1150	--	--	1150
kg	HA-HE/LS	1000	1000	--	1500	--	1500	--	--	1060
A (mm)	HA-HE/XL	1500	1500	--	1690	--	1690	--	--	1820
B (mm)	HA-HE/XL	1915	1915	--	2400	--	2400	--	--	2905
C (mm)	HA-HE/XL	875	875	--	1150	--	1150	--	--	1150
kg	HA-HE/XL	1000	1000	--	1500	--	1500	--	--	1080
A (mm)	HE/NN	1500	--	1690	--	1820	--	1880	--	1880
B (mm)	HE/NN	1915	--	2400	--	2905	--	2905	--	2905
C (mm)	HE/NN	875	--	1150	--	1150	--	1150	--	1150
kg	HE/NN	1000	--	1500	--	1080	--	1100	--	1110

LZT		752	852	1002	1202	1454	1654	1854	2154
Strömungswächter		●	●	●	●	●	●	●	●
Geräuschreduzierung - LS Ausführungen		-	-	-	-	-	-	-	-
Geräuschreduzierung - XL - NN Ausführungen		●	●	●	●	●	●	●	●
Hocheffiziente E. C. Lüftermotoren - SA/LS Ausführungen	VECE	-	-	-	-	-	-	-	-
Hocheffiziente E. C. Lüftermotoren - SE/LS Ausführungen	VECE	●	●	●	●	●	●	●	●
Hocheffiziente E. C. Lüftermotoren - HA/LS - HA/XL	VECE	-	-	-	-	-	-	-	-
Hocheffiziente E. C. Lüftermotoren - HE/LS - HE/XL - HE/NN	VECE	●	●	●	●	●	●	●	●
Kondensatwanne mit Frostschutzheizung	BRCA	○	○	○	○	○	○	○	○
Verflüssigungsregelung mit Messumformer und EC-Ventilat. (SE - HE)	VECE	●	●	●	●	●	●	●	●
Drehzahlregelung der Ventilatoren durch Phasenanschnitt (SA - HA)	DCCF	X	X	X	X	X	X	X	X
Frostschutzkit für 2- Leiter- Anlagen	RAEV2	○	○	○	○	○	○	○	○
Elektronischer Sanftanlauf	DSSE	○	○	○	○	○	○	○	○
Serielle Schnittstellenkarte RS485	INSE	●	●	●	●	●	●	●	●
Gummi Antvibrationsdämpfer	KAVG	○	○	○	○	○	○	○	○
Externe Fernbedienung	PCRL	○	○	○	○	○	○	○	○
Elektronisches Einspritzventil	VTEE	○	○	○	○	○	○	○	○
Kaskaden Regelung über RS485	SGRS	○	○	○	○	○	○	○	○
Hydraulikkit mit Pumpe + Pufferspeicher *	A1ZZU	○	○	○	○	○	○	○	○
Hydraulikkit mit 2 Pumpen + Pufferspeicher *	A2ZZU	○	○	○	○	○	○	○	○
Hydraulikkit mit Pumpe ohne Pufferspeicher *	A1NTU	○	○	○	○	○	○	○	○
Hydraulikkit mit 2 Pumpen ohne Pufferspeicher *	A2NTU	○	○	○	○	○	○	○	○

* Nicht verfügbar für NN-Ausführungen

X Zwingend notwendig für P2S
Optional für P2U

● Standard ○ Optional - Nicht lieferbar



		752	852	1002	1202	1454	1654	1854	2154
A (mm)	SA-SE/LS	1880	1880	1890	1890	2310	2310	2310	2310
B (mm)	SA-SE/LS	2905	2905	3905	3905	5300	5300	5300	5300
C (mm)	SA-SE/LS	1150	1150	1150	1150	1150	1150	1150	1150
kg	SA-SE/LS	2000	2000	2000	2000	2500	2540	2580	2620
A (mm)	HA-HE/LS	1880	1880	1880	1880	1895	1895	1895	1895
B (mm)	HA-HE/LS	2905	2905	2905	2905	4695	4695	4695	4695
C (mm)	HA-HE/LS	1150	1150	1150	1150	1150	1150	1150	1150
kg	HA-HE/LS	2000	2000	2000	2000	2580	2640	2720	2760
A (mm)	HA-HE/XL	1880	1880	1880	1880	2350	2350	2350	2350
B (mm)	HA-HE/XL	2905	2905	2905	2905	4205	4205	4205	4205
C (mm)	HA-HE/XL	1150	1145	1150	1150	2210	2210	2210	2210
kg	HA-HE/XL	2000	2000	2000	2000	2500	2540	2580	2620
A (mm)	HE/NN	1880	1880	1890	1890	2350	2350	2350	2350
B (mm)	HE/NN	2905	2905	3905	3905	4205	4205	4205	4205
C (mm)	HE/NN	1150	1145	1150	1150	2210	2210	2210	2210
kg	HE/NN	2000	2000	2000	2000	2750	2800	2840	2890

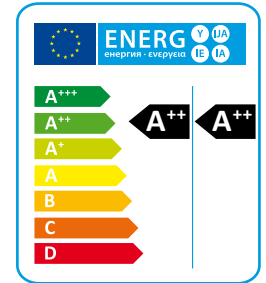
LZTi

HOCHEFFIZIENTE LUFT-WASSER-WÄRMEPUMPEN

MIT DC-INVERTER-VERDICHTER MIT DAMPFINJEKTION (E.V.I.) UND AXIALVENTILATOREN

Heizleistungen von 7 kW bis 19 kW

R410A



Die hocheffiziente LZTi Wärmepumpe wurde speziell für den Gebrauch in Verbindung einer Fußbodenheizung entwickelt, oder für die Anwendung, wo eine maximale Effizienz an Heizleistung benötigt wird. Auf diese Weise können die Wärmepumpen bis zu 65°C heißes Wasser produzieren und arbeiten optimal bis Außentemperaturen von -20°C und tiefer. Die LZTi ist erhältlich als 2-Leiter- und 4-Leitersystem - SW6 Variante. Beide Versionen haben die Funktion der Brauchwassererwärmung; die LZTi schaltet ein externes Dreiwegeventil, die SW6 Funktion, die Brauchwassererwärmung unabhängig der Modelvariante. Alle Modelle werden im Standard reversibel ausgeliefert, also auch für den Kühlbetrieb einsetzbar.

AUSFÜHRUNGEN

STD 2 Leiter Reversibel Standard.

SW6 4 Leiter, Gerät welches zur gleichen Zeit heisses und kaltes Wasser in zwei unabhängigen Hydraulikkreisläufen produziert.

TECHNISCHE DATEN

LZTi - LZTi/SW6		09	11	16	21
Heizleistung (EN14511) ⁽¹⁾	kW	7,7	9,6	15,0	19,0
Gesamtleistungsaufnahme (EN14511) ⁽¹⁾	kW	1,8	2,3	3,4	4,5
COP (EN14511) ⁽¹⁾	W/W	4,28	4,17	4,41	4,22
Energieklasse bei Niedertemperatur ⁽²⁾		A++	A++	A++	A++
SCOP Niedertemperatur ⁽²⁾	kWh/ kWh	4,05	4,08	4,27	4,16
ns,h Niedertemperatur ⁽²⁾	%	153,8	155,8	157,3	157,8
Energieklasse bei Mitteltemperatur ⁽²⁾		A+	A+	A++	A++
SCOP Mitteltemperatur ⁽²⁾	kWh/ kWh	3,39	3,46	3,61	3,54
ηs,h Mitteltemperatur ⁽²⁾	%	132,0	135,0	142,0	139,0
Kälteleistung (EN14511) ⁽³⁾	kW	7,1	8,5	13,5	16,0
Gesamtleistungsaufnahme (EN14511) ⁽³⁾	kW	2,3	2,8	4,2	5,1
EER (EN14511) ⁽³⁾	W/W	3,10	3,04	3,21	3,14
Versorgungsspannung	V/Ph/Hz	230/1/50	230/1/50	400/3+N/50	400/3+N/50
Maximaler Eingangstrom Standard-Gerät	A	21,9	21,9	15,8	15,8
Spitzenstrom Standard-Gerät	A	31,0	31,0	22,8	22,8
Ventilator	n°	1	1	2	2
Verdichter	n°	1 E.VI. DC inverter	1 E.VI. DC inverter	1 E.VI. DC inverter	1 E.VI. DC inverter
Kältemittel		R410A	R410A	R410A	R410A
Globalen Treibhauspotenzial (GWP)		2088	2088	2088	2088
Kältemittelbefüllung	kg	3,3	3,3	4,3	4,3
CO ₂ Äquivalent	t	6,9	6,9	9,0	9,0
Schalleistungspegel ⁽⁴⁾	dB (A)	68	68	74	74
Schalldruckpegel ⁽⁵⁾	dB (A)	40	40	46	46

Referenzdatenauslegung bei folgenden Bedingungen:

(1) Heizen: Außenlufttemperatur. 7°C DB, 6°C WB, Wassertemperatur 30/35°C.

(2) Durchschnittliche Bedingungen, variabel - Reg EU 811/2013

(3) Kühlen: Außenlufttemperatur. 35°C, Wassertemperatur 12/7°C.

(4) Schalleistungspegel nach ISO 3744.

(5) Schalldruckpegel in 10 m Entfernung im freien Feld nach ISO 3744.

BESCHREIBUNG

RAHMEN

Alle Geräte bestehen aus heißverzinkten, sowie bei 180°C Polyurethanpulver ofenlackierten Stahlblechen für maximalen Schutz gegen aggressive witterungsbedingte Einflüsse. Das Gehäuse ist äußerst wartungsfreundlich, da die im Tragrahmen befindlichen Paneelen demontierbar sind. Alle Schrauben und Niete sind aus Edelstahl, sodass die Geräte sich auch für die Außenmontage eignen. Die Standardfarbe der Geräte ist RAL 9018.

KÄLTEKREISLAUF

Die Kältemittelfüllung in den Geräten ist R410A. Der Kältekreislauf ist mit primär auf dem internationalen Markt erhältlichen Komponenten ausgestattet und erfüllt somit die ISO 97/23. Jeder Kältekreislauf beinhaltet: Schauglas, Filtertrockner, elektronisches Expansionsventil, 4-Wege-Umschalt-Ventil, Rückschlagventil, Flüssigkeitssammler, Schrader-Ventile für Wartung und zur Kontrolle, Drucksicherheits-Einrichtung (nach PED Vorschriften). Die Anlagen sind mit einem Economizer Edelstahlwärmetauscher AISI316 und einem zusätzlichen Expansionsventil ausgestattet für die Kaltdampfeinspritzung.

VERDICHTER

Die Scroll-Verdichter sind spezielle High Performance Scrolltypen mit variabler Geschwindigkeit durch die modulierbaren DC Inverter, die speziell mit einer sehr hohen Effizienz für Kältekreisläufe mit sehr niedrigen Umgebungstemperaturen arbeiten. Die Anlagen sind mit Economizer und Kaltdampfeinspritzsystem ausgestattet, eine vielseitige Methode, die Systemkapazität und die Leistungsfähigkeit zu verbessern. Zusätzlich verfügen die Verdichter über einen innovativen bürstenlosen DC Inverter Motor mit hohem Wirkungsgrad. Die Verdichter sind mit Kurbelwannenheizung, sowie einer Motorschutzeinrichtung durch eingebauten Klixon versehen. Sie befinden sich in einem schalldichten Gehäuse und sind vom Luftstrom getrennt, was die Schallemission reduziert.

Die Kurbelwannenheizung ist im Stand-By immer geschaltet. Die Inspektion erfolgt über die Front-Paneele und ermöglicht auch die Wartung im Betrieb des Gerätes.

QUELLWÄRMETAUSCHER

Der Quell- Wärmetauscher besteht aus einem Register mit Kupferrohren und Aluminiumrippen. Die Dimension der Kupferrohre sind 3/8" mit Aluminiumblättern mit 0,1 mm Wandstärke. Die Aluminiumblätter sind mechanisch mit den Kupferrohren verbunden und verbessern damit den Wärmeaustausch-Faktor. Diese Geometrie des Quell- Wärmetauschers garantieren luftseitig einen niedrigen Druckverlust bei geringen Ventilatorumdrehzahlen (Verringerung der Geräuschbildung –Low Noise).

NUTZERWÄRMETAUSCHER

Die schweißgelöteten Platten des Nutzer-Wärmetauschers sind aus Edelstahl AISI 316. Der Einsatz dieser Platten erlaubt eine massive Reduzierung der Kältemittelfüllung sowie kleinerer Abmessungen der Gesamtanlage gegenüber der traditionellen Rohr-bündelbauweise. Der Nutzer-Wärmetauscher ist werkseitig mit einer geschäumt, zellgeschlossener Isolierung versehen, die mit einer Frostschutzheizung (Optional) aus gerüstet werden kann. Jeder Verdichter ist mit einem Temperaturfühler als Frost-schutzwächter ausgestattet.

HOEFFIZIENTE E.C. AXIALVENTILATOREN

Hocheffiziente Axialventilatoren E.C., mit den neuen elektronisch kommutierten bürstenlosen Gleichstrommotoren (EC-Motoren) ausgestattet, die in der Lage sind, die höchste Energieeffizienzklasse gemäß den neuen europäischen Vorschriften zu gewährleisten, was zu einer erheblichen Verbrauchsreduzierung für die Belüftung führt. Die Lüfter bestehen aus einem axialen Aluminiumlaufrad mit hocheffizienten Schaufelblättern. Sie sind alle statisch und dynamisch ausgewuchtet und werden mit einem Schutzgitter gemäß der Norm EN 60335 geliefert. Die Lüfter werden mit einer speziellen Befestigung am Gerät installiert, die Vibrationen reduziert.

tionen auf die Struktur übertragen, und können die Drehzahl bis sehr niedrigen Werte anpassen, dadurch der Energieverbrauch und die Geräuschentwicklung vermindert werden. Alle Einheiten können den Verdampfungs- und Verflüssigungsdruck durch die Messungen des Druckaufnehmers und die fortlaufende Drehzahlmodulation der EC-Ventilatoren abgleichen. Die Elektromotoren haben die Schutzart IP 54.

MIKROPROZESSOR

Die Geräte sind standardmäßig mit Mikroprozessoren ausgestattet. Der Mikroprozessor steuert folgende Funktionen: Einstellung der Wassertemperatur, Frostschutz, Taktung der Verdichter, Automatische Einschaltfolge der Verdichter, Alarm-Reset, Sammellarmkontakt für Fernsignalisierung, LED-Anzeigen für Alarmer und Betriebsmeldung. Der Mikroprozessor regelt ebenfalls die automatische Abtaugung (Winterbetrieb/Heizbetrieb bei niedrigen Außentemperaturen), sowie Sommer/Winter Change Over.

Die Kontrolle ist auch im Stande das Programm der Legionelenschaltung zu aktivieren, Integration mit anderen thermischen Quellen (elektrische Heizgeräte), Solarkollektoren usw., Kontrolle und Management von modulierenden Ventilen und der Brauchwasserladepumpe zu schalten.

Auf Nachfrage kann jeder Mikroprozessor mit einem Gebäudemanagementsystem verbunden werden. Unsere technische Abteilung studiert in Verbindung mit unseren Kunden unterschiedliche Lösungen für den Einsatzbereich MODBUS.

ELEKTRISCHE SCHALTFADEL

Die elektrische Schalttafel ist in Übereinstimmung Elektromagnetischen Normen CEE EN60204 hergestellt. Um an die Schalttafel zu gelangen muss der Hauptschalter in Stellung OFF gebracht werden damit der Schaltschrank geöffnet werden kann. Die Schutzart der Schalttafel ist IP55. Alle Geräte sind mit folgendem im Standard ausgerüstet: Phasenüberwachungsrelais die den Verdichter abschalten wenn eine Phase nicht korrekt arbeitet (Scrollverdichter können dann Rückwärts anfahren und Defekt gehen). Ebenfalls sind im Standard enthalten: Hauptschalter, Thermokontakte (als Schutz für Pumpen und Ventilatoren), Sicherung für Verdichter, Motorschutzschalter, Verdichterschütze, Ventilatorenschütze, Pumpenschütze. Die Hauptplatine ist mit potentialfreien Kontakten für eine externe Freigabe, Sommer- und Winterumschaltung (nur Wärmepumpen) und Sammellarmmeldung ausgestattet.

STEUER- UND SICHERHEITSKETTE

Alle Geräte sind mit folgenden Steuerungs- und Sicherheitstechnischen Einrichtungen ausgestattet: Temperaturfühler am Wassereintritt zur Regelung der Wassertemperatur, Frostschutzfühler auf der Wasseraustrittseite, Warmwasser Vor- und Rücklauf-

temperaturfühler (nur SW6-Ausführungen), manuell resetbarer Hochdruckschalter im Kältemittelkreislauf, Niederdruckschalter mit automatischem Reset, Hochdrucksicherheitsventil im Kältemittelkreislauf, Thermischer Überlastschutz für Kompressor und Ventilator, Strömungswächter.

GERÄUSCHREDUZIERUNG

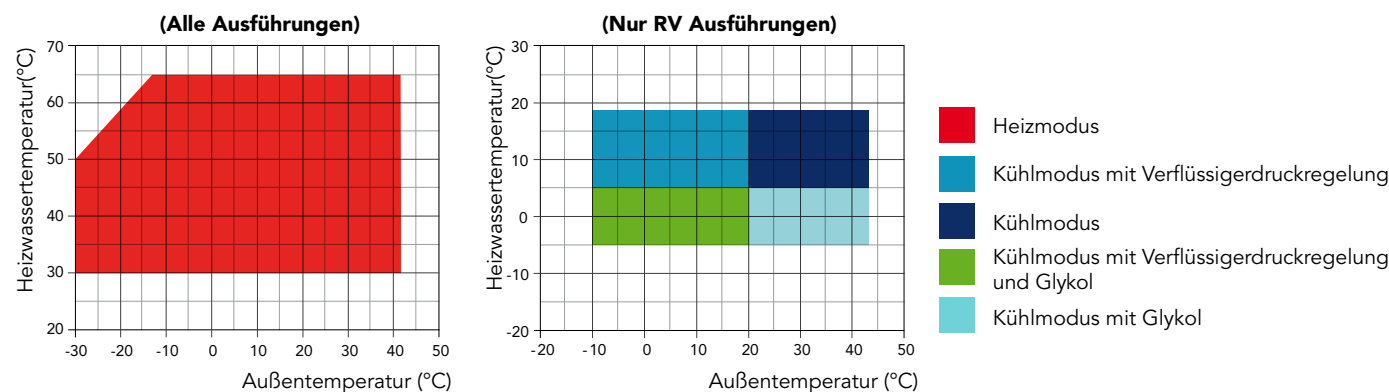
Die Wärmepumpen sind serienmäßig mit der neuesten "Schweberahmen" Technologie ausgestattet. Diese Technologie trennt vollständig die Verdichter von dem Hauptgehäuse, damit die Vibrationen und die Geräusche der Verdichter, nahezu beseitigt werden. Der „geräuschreduzierend“ besteht aus einem speziellen Antivibrations und einem akustischen Dämpfungssystem. Die Verdichter sind außerdem mit Schallschutzhauben zur Reduzierung der Geräusche ausgestattet. Die Grundplatte von dem „schwimmenden Rahmen“ ist vom Tragrahmen des Gehäuses durch Weichstahlfedern zusätzlich getrennt. Innerhalb des „Schweberahmens“ sind die Verdichter zusätzlich mit gummielastischen Füßen auf der schwimmenden Grundplatte montiert. Das schwimmende Gehäuse ist aus verzinkten Stahlsandwichpaneelen hergestellt. Die Paneele sind mit Mikro perforierter Innenhaut und einem 30 mm dicken Schallschutz, mit hoher Dichte (25 kg/m³) von Innen isoliert. Der gesamte „Schweberahmen“ dient als Antivibrationschutz und als zusätzliche Schalldämmung. Die Kältemittelleitungen der Verdichter von und zum Kältekreislauf sind mit flexiblen Leitungen, sogenannten „Anakondas“ verbunden. Ebenfalls werden die hydraulischen Anschlüsse zum Plattenwärmetauscher auch mit flexiblen Leitungen angeschlossen. Die Kombination dieser oben genannten Systeme führt zu einer Gesamtlärmreduzierung im Bereich von 6-8 dB (A).

AUSFÜHRUNGEN

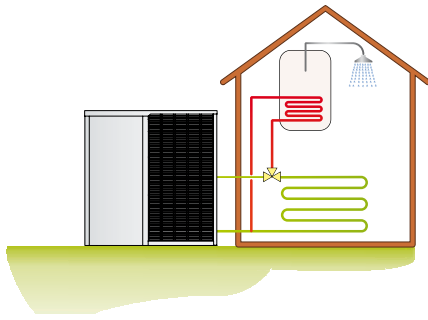
Gerät mit unabhängiger Brauchwassererwärmung (SW6)

Dieser Version dient der unabhängigen Brauchwassererwärmung: das Gerät ist mit einem zusätzlichen Wärmetauscher als Verflüssiger ausgestattet zur Brauchwassererwärmung, unabhängig vom Betriebszustand der Anlage. Die Aktivierung zur Brauchwassererwärmung erfolgt automatisch in Abhängigkeit des Sollwertes der Brauchwassertemperatur, wenn der eingestellte Wert unter des Sollwertes liegt über den Mikroprozessor. Die Brauchwassererwärmung erfolgt unabhängig vom Betriebszustand Kühlen oder Heizen zur gleichen Zeit. Diese Version ist mit Ein- und Austrittssensoren im Brauchwasserkreislauf ausgestattet und ermöglicht über die Regelung mit einer speziellen Software die Steuerung der Anforderungsprioritäten.

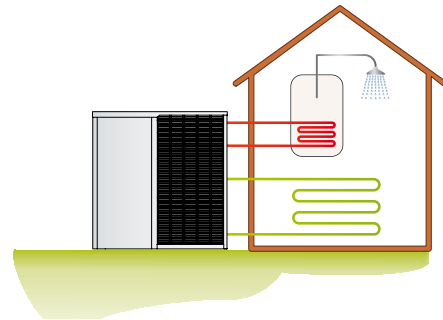
BETRIEBSGRENZEN



AUSFÜHRUNGEN



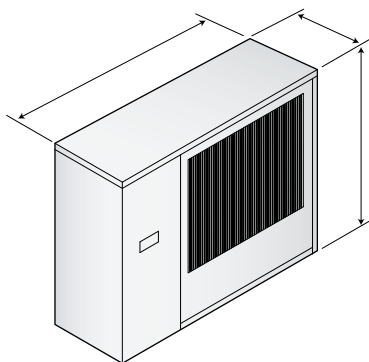
LZTi 2-leiter Ausführungen



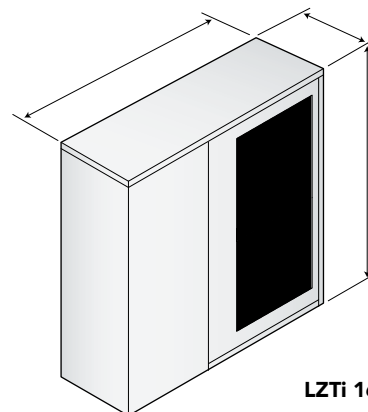
Lzti/sw6 4-leiter Ausführungen

LZTi - LZTi/SW6		09	11	16	21
Hauptschalter		●	●	●	●
Automatischer Verdichterschalter		●	●	●	●
Strömungswächter		●	●	●	●
Drehzahlregelung der Ventilatoren durch Phasenanschnitt	DCCF	●	●	●	●
Außentempersensor zur Sollwertkompensation	SOND	●	●	●	●
Spezifische Software für Betriebsoperationen		●	●	●	●
Digitaler Eingang für externen ON/OFF Modus		●	●	●	●
Digitaler Eingang für Sommer/Winter Schaltung		●	●	●	●
Geräuschreduzierung		●	●	●	●
Kondensatwanne mit Frostschutzheizung	BRCA	●	●	●	●
Elektronisches Expansionsventil	VTEE	●	●	●	●
Elektronischer Sanftanlauf	DSSE	●	●	●	●
Regelung kann als Fernbedienung genutzt werden		●	●	●	●
Hocheffiziente Lüfter		●	●	●	●
Hydraulikkitt mit Inverter Pumpe	E1NT	○	○	○	○
Gummiantivibrationsfüße	KAVG	○	○	○	○
Frostschutz Kit für PWT 2-Leiter- und 4-Leitersystem	RAES	○	○	○	○
Serielle Schnittstellenkarte RS485 mit MODBUS Protokoll	INSE	●	●	●	●

● Standard, ○ Optional, – Nicht lieferbar.



LZTi 09+11



LZTi 16+21

Mod.	A (mm)	B (mm)	C (mm)	kg
09	1250	1370	555	180
11	1250	1370	555	180

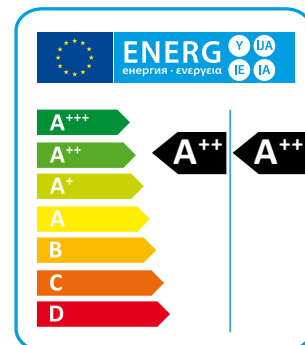
Mod.	A (mm)	B (mm)	C (mm)	kg
16	1450	1600	555	212
21	1450	1600	555	212

WZT

HOCHEFFIZIENTE LUFT-WASSER-WÄRMEPUMPEN MIT E.V.I. VERDICHTER ALS SPLITSYSTEM UND AXIALVENTILATOREN

Heizleistung von 24 kW bis 102 kW

R410A



Die Hocheffiziente WZT Wärmepumpe in der NN Ausführung wurde für Anwendungen entwickelt, in denen man eine maximale Effizienz an Heizleistung benötigt und wo eine sehr geringe Geräuschentwicklung erforderlich ist. Die Einheiten werden in zwei Bauteilen geliefert und mit zwei Kältemittelleitungen miteinander verbunden. Der externe Quellwärmetauscher verfügt nur über einen Luftwärmetauscher und Ventilatoren. Die Verdichter befinden sich in der Inneneinheit und sind separat gekapselt. Die Einheiten sind speziell dafür entwickelt worden, um die bestmögliche Effizienz zu bieten. Diese können bei einer Umgebungstemperatur von -20°C arbeiten und Warmwasser bis zu 65°C erzeugen. Die Einheiten sind verfügbar als 2 – Leiter (P2S, P2U), 2 + 2 - Leiter (P4S) oder als 4 – Leitersystem (P4U). Das P2U System kann kein Trinkwasser produzieren. Die Ausführungen P2S hat die Funktion der Trinkwassererwärmung und schaltet ein externes Dreiwegeventil (Bauseits). Die P4S und P4U Funktion hat einen zweiten Wärmetauscher, steuert in Verbindung mit Bauseitigen Leistungsschutz 2 Primärpumpen und kann beim Kühlen (RV) z. B. gleichzeitig das Trinkwasser aufheizen. Alle Versionen sind mit einem 4-Wege-Umschaltventil für die Abtaugung des Luftwärmetauschers im Heizbetrieb ausgestattet. RV Versionen können auch Küh-

len (nicht machbar bei HH Version). Die Geräusche sind extrem gering dank der Verwendung eines speziellen „schwimmenden Rahmens“ das eine Geräuschreduzierung von etwa 6-8 dB (A) der Inneneinheit ermöglicht. Die Ausseneinheit verfügt über EC Lüftermotoren mit 12-poligen Motoren (ca. 450 min-1) was ebenfalls zur Geräuschreduzierung von etwa 6-8 dB(A) beiträgt.

AUSFÜHRUNGEN

- HH** Nur zum Heizen.
- RV** Reversibel Heizen oder Kühlen durch.
- HE** Hocheffizienzausführung, AC- Ventilatoren.
- NN** Super leise Ausführung.
- P2U** Das 2-Leiter-System kann warmes Wasser zum Heizen oder kaltes Wasser zum Kühlen produzieren.
- P2S** Produktion von warmem Wasser zum Heizen oder kaltes Wasser zum Kühlen auch Brauchwasser. Der Regler schaltet die externen 3-Wege-Ventile um.
- P4U** 4-Leiter-System.
- P4S** 4-Leiter-System kann warmes Wasser zum Heizen.

TECHNISCHE DATEN

Ausführungen nur zum Heizen (HH)

HE/NN/HH		262	312	462	512	612	762	862	1012	1212
Heizleistung (EN14511) ^{(1) *}	kW	24,1	29,9	44,0	53,7	59,7	69,5	80,5	87,8	101,8
Gesamtleistungsaufnahme (EN14511) ^{(1) *}	kW	5,0	6,4	9,0	11,9	12,5	15,1	17,4	19,0	22,9
COP (EN14511) ^{(1) *}	W/W	4,86	4,66	4,91	4,50	4,78	4,61	4,63	4,62	4,44
Energieklasse bei Niedertemperatur ^{(2) *}		A++	A++	A++	A++	A++	A++	A++	A++	A++
SCOP Niedertemperatur ^{(2) *}	kWh/kWh	4,36	4,22	4,17	3,87	4,23	4,19	4,12	4,16	4,06
$\eta_{s,h}$ Niedertemperatur ^{(2) *}	%	171,4	165,6	163,8	151,6	166,1	164,6	161,9	163,3	159,3
Energieklasse bei Mitteltemperatur ^{(2) *}		A++	A++	A++	A++	A++	A++	A++	A++	A++
SCOP Mitteltemperatur ^{(2) *}	kWh/kWh	3,51	3,49	3,45	3,31	3,49	3,45	3,43	3,43	3,42
$\eta_{s,h}$ Mitteltemperatur ^{(2) *}	%	137,50	136,7	134,8	129,4	136,6	134,9	134,1	134,1	133,7
Nominale Wassermenge	l/h	4150	5148	7573	9228	10267	11951	13853	15095	17510
Versorgungsspannung	V/Ph/Hz	400/3/50	400/3/50	400/3/50	400/3/50	400/3/50	400/3/50	400/3/50	400/3/50	400/3/50
Maximaler Eingangstrom Standard-Gerät	A	18,7	22,3	32,5	38,3	43,1	53,2	66,2	68,0	76,8
Spitzenstrom Standard-Gerät	A	61,1	81,4	117,5	147,7	140,2	167,2	207,7	209,0	209,0
Ausseneinheit einfacher Wärmetauscher max Luftmenge	m ³ /h	9000	9000	10000	16000	21000	21000	32000	32000	32000
Verdichter / Kältekreislauf	n°/n°	2/1	2/1	2/1	2/1	2/1	2/1	2/1	2/1	2/1
Kältemittel		R410A	R410A	R410A	R410A	R410A	R410A	R410A	R410A	R410A
Globalen Treibhauspotenzial (GWP)		2088	2088	2088	2088	2088	2088	2088	2088	2088
Kältemittelbefüllung ⁽⁷⁾	kg	9,0	9,0	14,5	23,0	23,0	27,0	36,0	36,0	36,0
CO ₂ Äquivalent	t	18,79	18,79	30,27	48,02	48,02	56,37	75,16	75,16	75,16
Schalleistungspegel Innen ⁽⁴⁾	dB (A)	67	68	69	69	69	69	71	71	71
Schalldruckpegel Innen ⁽⁵⁾	dB (A)	51	52	53	53	53	53	54	54	54
Schalleistungspegel Aussen einfacher Wärmetauscher ⁽⁴⁾	dB (A)	69	69	70	--	--	--	--	--	--
Schalldruckpegel Aussen einfacher Wärmetauscher ⁽⁶⁾	dB (A)	37	37	38	--	--	--	--	--	--
Schalleistungspegel Aussen zweifacher Wärmetauscher ⁽⁴⁾	dB (A)	--	--	--	70	70	70	72	72	72
Schalldruckpegel Aussen zweifacher Wärmetauscher ⁽⁶⁾	dB (A)	--	--	--	38	38	38	40	40	40

Reversibel Heizen oder Kühlen durch (RV)

HE/NN/RV		262	312	462	512	612	762	862	1012	1212
Heizleistung (EN14511) ^{(1) *}	kW	24,1	29,9	44,0	53,7	59,7	69,5	80,5	87,8	101,8
Gesamtleistungsaufnahme (EN14511) ^{(1) *}	kW	5,0	6,4	9,0	11,9	12,5	15,1	17,4	19,0	22,9
COP (EN14511) ^{(1) *}	W/W	4,86	4,66	4,91	4,50	4,78	4,61	4,63	4,62	4,44
Energieklasse bei Niedertemperatur ^{(2) *}		A++	A++	A++	A++	A++	A++	A++	A++	A++
SCOP Niedertemperatur ^{(2) *}	kWh/kWh	4,36	4,22	4,17	3,87	4,23	4,19	4,12	4,16	4,06
$\eta_{s,h}$ Niedertemperatur ^{(2) *}	%	171,4	165,6	163,8	151,6	166,1	164,6	161,9	163,3	159,3
Energieklasse bei Mitteltemperatur ^{(2) *}		A++	A++	A++	A++	A++	A++	A++	A++	A++
SCOP Mitteltemperatur ^{(2) *}	kWh/kWh	3,51	3,49	3,45	3,31	3,49	3,45	3,43	3,43	3,42
$\eta_{s,h}$ Mitteltemperatur ^{(2) *}	%	137,50	136,7	134,8	129,4	136,6	134,9	134,1	134,1	133,7
Nominale Wassermenge	l/h	4150	5148	7573	9228	10267	11951	13853	15095	17510
Kälteleistung (EN14511) ^{(3) *}	kW	19,6	24,1	34,8	42,7	49,7	57,6	66,0	73,1	84,4
Leistungsaufnahme (EN14511) ^{(3) *}	kW	6,7	9,3	11,5	14,8	16,6	20,5	23,0	24,8	30,6
EER (EN14511) ^{(3) *}	W/W	2,93	2,59	3,04	2,89	3,00	2,81	2,87	2,95	2,76
Versorgungsspannung	V/Ph/Hz	400/3/50	400/3/50	400/3/50	400/3/50	400/3/50	400/3/50	400/3/50	400/3/50	400/3/50
Maximaler Eingangstrom Standard-Gerät	A	18,7	22,3	32,5	38,3	43,1	53,2	66,2	68,0	76,8
Spitzenstrom Standard-Gerät	A	61,1	81,4	117,5	147,7	140,2	167,2	207,7	209,0	209,0
Ausseneinheit einfacher Wärmetauscher max Luftmenge	m ³ /h	9000	9000	10000	16000	21000	21000	32000	32000	32000
Verdichter / Kältekreislauf	n°/n°	2/1	2/1	2/1	2/1	2/1	2/1	2/1	2/1	2/1
Kältemittel		R410A	R410A	R410A	R410A	R410A	R410A	R410A	R410A	R410A
Globalen Treibhauspotenzial (GWP)		2088	2088	2088	2088	2088	2088	2088	2088	2088
Kältemittelbefüllung ⁽⁷⁾	kg	9,0	9,0	14,5	23,0	23,0	27,0	36,0	36,0	36,0
CO ₂ Äquivalent	t	18,79	18,79	30,27	48,02	48,02	56,37	75,16	75,16	75,16
Schalleistungspegel Innen ⁽⁴⁾	dB (A)	67	68	69	69	69	69	71	71	71
Schalldruckpegel Innen ⁽⁵⁾	dB (A)	51	52	53	53	53	53	54	54	54
Schalleistungspegel Aussen einfacher Wärmetauscher ⁽⁴⁾	dB (A)	69	69	70	--	--	--	--	--	--
Schalldruckpegel Aussen einfacher Wärmetauscher ⁽⁶⁾	dB (A)	37	37	38	--	--	--	--	--	--
Schalleistungspegel Aussen zweifacher Wärmetauscher ⁽⁴⁾	dB (A)	--	--	--	70	70	70	72	72	72
Schalldruckpegel Aussen zweifacher Wärmetauscher ⁽⁶⁾	dB (A)	--	--	--	38	38	38	40	40	40

Referenzdatenauslegung bei folgenden Bedingungen:

- (1) Heizen: Außenlufttemperatur 7°C DB 6°C WB, Wassertemperatur 30/35°C.
- (2) Durchschnittliche Bedingungen, variabel - Reg EU 811/2013.
- (3) Kühlen: Außenlufttemperatur 35°C, Wassertemperatur 12/7°C (nur RV Ausführungen).
- (4) Schalleistungspegel nach ISO 3744.

(5) Schalldruckpegel in 1 m Entfernung im freien Feld nach ISO 3744.

(6) Schalldruckpegel in 10 m Entfernung im freien Feld nach ISO 3744.

(7) Ohne Kältemittelleitungen enthaltene.

* Die Leistungsangaben beziehen sich in Verbindung von Ausseneinheiten mit einzel Wärmetauscher.

BESCHREIBUNG

RAHMEN

Bestehen aus heißverzinkten und 180°C Polyurethanpulver ofenlackierten Stahlblechen für maximalen Schutz gegen witterungsbedingte Einflüsse. Das Gehäuse ist äußerst wartungsfreundlich, da die im Tragrahmen befindlichen Paneele demontierbar sind. Alle Schrauben und Nieten sind aus Edelstahl, sodass die Geräte sich auch für die Außenmontage eignen. Die Standardfarbe ist RAL 9018.

KÄLTEKREISLAUF

Die Kältemittelfüllung in den Einheiten ist R410A. Der Kältekreislauf ist mit primär auf dem internationalen Markt erhältlichen Komponenten ausgestattet und erfüllt somit die ISO 97/23. Der Kältekreislauf beinhaltet: Schauglas, Thermostatisches Expansionsventil mit äußerem Druckausgleich (eins für Kühlmodus; eins für Heizmodus), 4-Wegeumschaltventil, Rückschlagventil, Flüssigkeitssammler, Schrader Ventile als Wartungs- und Kontrollanschluss, Sicherheitsventil (nach PED Vorschriften). Der Kältekreislauf ist außerdem mit einem Economiser Edelstahlwärmetauscher AISI316 und einem zusätzlichen Expansionsventil ausgestattet für die Kaldampfeinspritzung. Optional mit elektronischem Expansionsventil.

VERDICHTER

Die Verdichter sind spezielle High Performance Scroll Verdichter, die speziell mit einer sehr hohen Effizienz für Kältekreisläufe mit sehr niedrigen Umgebungstemperaturen arbeiten. Alle Einheiten sind mit einem zusätzlichen Wärmetauscher ausgestattet, der als Economiser genutzt wird und Kaldampfeinspritzung erzeugt, um den Arbeitsbereich zu vergrößern. Die Kaldampfeinspritztechnologie, basierend auf dem eingespritzten Kältemitteldampf in der Mitte des Verdichterprozesses, erhöht die Kapazität und Effizienz deutlich. Jeder Scroll Verdichter, der in der Anlage installiert ist, ist gleichbedeutend mit einem Zweistufen Verdichter mit integrierter Interstage Kühlung. Die hohe Leistungsphase entsteht aus einer Portion verflüssigter Kältemittelmenge vom Verflüssiger, die über ein Einspritzventil in einen Wärmetauscher, als Unterkühler, geleitet wird. Der super erhitze Dampf wird dann in einen Anschluss des Verdichters geleitet. Die zusätzliche Unterkühlung erhöht die Verdampferleistung. Die größere Druckdifferenz zwischen Verflüssiger und Verdampfer ergibt eine höhere Performance des Systems als herkömmliche Verdichtertechnologien. Die Scrollverdichtertypen sind mit Kurbelwannenheizung, einer Ölstandsanzeige, sowie einer Motorschutzeinrichtung durch eingebauten Thermostat versehen. Sie befinden sich in einem schalldichten Gehäuse, was die Schallemission reduziert. Die Wartung erfolgt über die Front-Paneele und ermöglicht auch die Wartung im Betrieb der Einheit. Alle Verdichter arbeiten im Tandembetrieb. Diese Bauweise erlaubt den Anlagen bei teilweiser vergleichbarer Last mit unabhängigem Kältekreislauf eine höhere Leistungsfähigkeit.

QUELL WÄRMETAUSCHER

Der Quell-Wärmetauscher besteht aus einem Register mit Kupferrohren und Aluminiumrippen. Die Dimension der Kupferrohre sind 3/8" mit Aluminiumblättern mit 0,1 mm Wandstärke. Die Aluminiumblätter sind mechanisch mit den Kupferrohren verbunden und verbessern damit den Wärmeaustausch-Faktor. Diese Geometrie des Quell- Wärmetauschers hat luftseitig einen niedrigen Druckverlust bei geringen Ventilator Drehzahlen (Verringerung der Geräuschbildung –Low Noise). Als Option kann zum Schutz des Quell-Wärmetauschers ein Metallfilter außen angebracht werden.

NUTZ WÄRMETAUSCHER

Die schweißgelöteten Platten des Verdampfers sind aus Edelstahl AISI 316. Der Einsatz dieser Platten erlaubt eine massive Redu-

zierung der Kältemittelfüllung sowie kleinerer Abmessungen der Gesamtanlage gegenüber der traditionellen Rohrbündelbauweise. Der Verdampfer ist werksseitig mit einer geschäumt, zellgeschlossener Isolierung versehen, die mit einer Frostschutzheizung (Optional) aus gerüstet werden kann. Jeder Verdampfer ist mit einem Temperaturfühler als Frostschutzwächter ausgestattet.

VENTILATOREN

Die Axialventilatoren bestehen aus verzinktem Blech, lackiert mit Polyurethanpulver um einen hohen Schutz in aggressiver und rauer Umgebung sicher zu stellen. Sie sind statisch und dynamisch in der Klasse 6.3 nach ISO 1940 gewuchtet und mit einem Unfallschutzgitter ausgerüstet nach EN 60335. Die Ventilatoren sind direkt auf dem bürstenlosen DC Motor mit Außenrotor montiert um Verluste von einem Getriebe zu vermeiden. Der Motor ist ein bürstenloser DC Permanentmagnet mit hoher Effizienz und einer elektronischen Schalteinheit (Treiber) getrennt. Kontinuierliche Drehzahländerung durch ein 0-10 V Spannungssignal mit einem integrierten PFC Schutz „um ein Durchbrennen“ (übermäßiger Spannungsabfall) zu vermeiden. Komplett mit IP 54 Treiber, serielle Schnittstelle mit Modbus RTU Kommunikationsprotokoll. Die maximale Drehzahl des Motors beträgt 450 min⁻¹ und hat dadurch einen extrem niedrigen Geräuschpegel, mit dem Ergebnis der erheblichen Reduzierung des Energieverbrauchs für die Lüftermotoren (bis zu 25-30% für den Jahresbetrieb).

MIKROPROZESSOR

Diese Einheiten sind standardmäßig mit einem Mikroprozessor ausgestattet. Der Mikroprozessor steuert folgende Funktionen: Einstellung der Wassertemperatur, Frostschutz, Taktung der Verdichter, Automatische Einschaltfolge der Verdichter. Alle Temperaturen der Primärseite werden im Display symbolisiert. Der Mikroprozessor ist mit automatischer Abtauung gesetzt (bei niedrigen Außentemperaturen) und für Sommer und Winterumschaltung. Der Mikroprozessor schaltet auch die Legionellenschaltung mittels einer externen Heizquelle (z.B. Elektroheizstab), regelt modulierende Ventile, regelt Primärwasserpumpen für den Heiz-/Kühlpufferspeicher und den Trinkwasserspeicher, regelt mit Priorität die Trinkwassererwärmung mit eigenem Sollwert. Auf Rückfrage können einige Mikroprozessoren in ein Gebäudemanagementsystem (DDC; BMS) eingebunden werden. Die technische Abteilung des Herstellers, kann den Kunden bezüglich der Verwendung von MODBUS-Protokollen beraten.

ELEKTRISCHE SCHALTAFEL

Die elektrische Schalttafel ist in Übereinstimmung Elektromagnetischen Normen CEE EN60204 hergestellt. Um an die Schalttafel zu gelangen muss die Frontplatte entfernt werden. Alle Geräte sind mit folgendem im Standard ausgerüstet: Phasenüberwachungsrelais die den Verdichter abschalten wenn eine Phase nicht korrekt arbeitet (Scroll Verdichter können dann Rückwärts anfahren und Defekt gehen). Ebenfalls sind im Standard enthalten: Hauptschalter, Thermokontakte (als Schutz für Pumpen, [Pumpen nur wenn ab Werk] und Ventilatoren), Sicherung für Verdichter, Motorschutzschalter, Verdichterschütz, Ventilatorenschütz. Die Hauptplatine ist mit potentialfreien Kontakten für eine externe Freigabe, Sommer- und Winterumschaltung (nur Wärmepumpen RV) und Sammelalarmmeldung ausgestattet.

STEUER- UND SCHUTZEINRICHTUNG

Alle Einheiten sind mit den folgenden Steuer- und Schutzeinrichtungen ausgestattet: Wassereintrittsfühler der Nutzerseite zur Regelung der Rücklauf Temperatur Heizen/Kühlen, Frostschutzsensor in der Wasseraustrittseite. Hochdruckschalter im Kältemittelkreislauf mit manuellem Reset, Niederdruckschalter mit

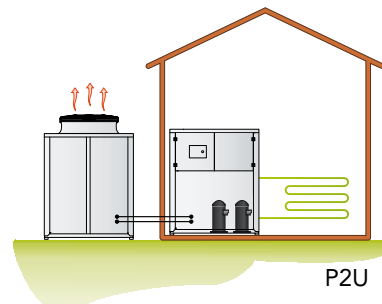
automatischem Reset, Verdichter mit thermischem Überstromschutzschalter. Ventilator mit thermischem Überstromschutzschalter und Druckwandler (verwendet, um das Abtauen zu optimieren und die Geschwindigkeit der Lüfter je nach Umgebungsbedingungen anzupassen), Strömungswächter. Alle Einheiten sind auch mit einem Außen Fühler separat zur Rücklaufanhebung im Heizbetrieb ausgestattet und dienen der Energiesparfunktion. Bei der Version (P4S oder P4U) sind der Rücklauf- und der Vorlauffühler für den Trinkwasserkreis ebenfalls im Plattenwärmetauscher installiert. Damit die Pumpe/Pumpen die Einheit bei Erreichen der Rücklauftemperatur abschalten, wird empfohlen der/die Rück-

lauffühler laut Schema in den/die Pufferspeicher zu installieren. Beide zusätzlichen Fühler sind im Lieferumfang mit ca. 3 m Länge vorhanden und müssen bei Bedarf verlängert werden.

AUSFÜHRUNGEN

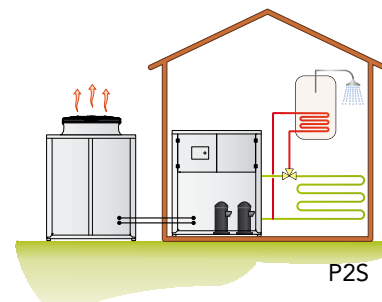
Ausführungen P2U

Das 2-Leiter-System kann warmes Wasser zum Heizen oder kaltes Wasser zum Kühlen produzieren. Der Kältekreislauf wird dabei umgeschaltet, das Aufheizen von Trinkwasser ist nicht möglich.



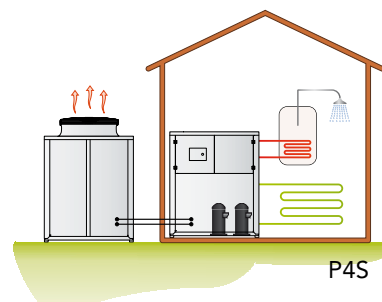
Ausführungen P2S

Diese Ausführungen kann zusätzlich zur Produktion von warmem Wasser zum Heizen oder kaltes Wasser zum Kühlen auch das Trinkwasser (TW) aufheizen. Drei Temperaturen (Heizen und TW) / (Kühlen und TW) sind möglich. Der Regler schaltet die externen 3-Wege-Ventile um. Priorität hat immer das Trinkwasser auch wenn sich die Anlage im Kühlbetrieb befindet, der Kältekreislauf wird beim Kühlbetrieb automatisch umgeschaltet.



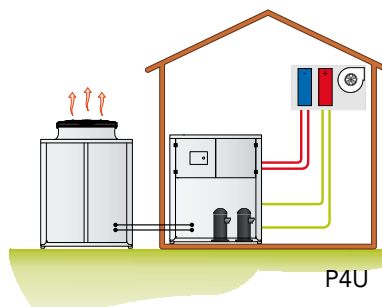
Ausführungen P4S

Das 4-Leiter-System kann warmes Wasser zum Heizen, kaltes Wasser zum Kühlen und heißes Wasser für die Trinkwassererwärmung (TW) mit einem zweiten Plattenwärmetauscher durchführen. Wenn gekühlt wird, kann gleichzeitig das TW durch Wärmerückgewinnung aufgeheizt werden. Das warme oder kalte Wasser hat einen eigenen Kreislauf und TW hat einen separaten Kreislauf. Im Heizbetrieb hat TW immer Vorrang.



Ausführungen P4U

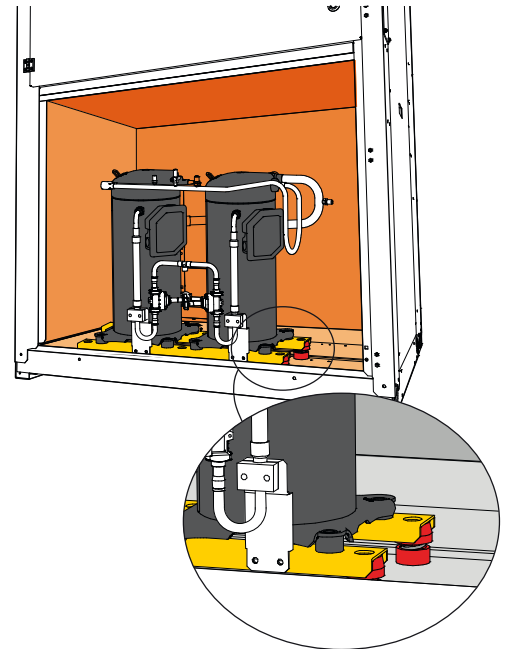
Dieses 4-Leiter-System, bietet einen modernen Ansatz zu den im Gebäude bisher installierten 4-Leiter-Wasser-Systemen an. Anstelle der Verwendung eines Heizkessels und einer separaten Kältemaschine, kann diese Einheit warmes Wasser in einem Kreislauf und kaltes Wasser in dem anderen Kreislauf, entweder einzeln oder gleichzeitig erzeugen. Wenn warmes und kaltes Wasser gleichzeitig benötigt wird, entspricht die Heizleistung der Kälteleistung und der Leistungsaufnahme der Verdichter. Der Gesamtwirkungsgrad (TER) ist in diesem Modus im Vergleich zum (E.E.R) extrem hoch. Trinkwassererwärmung ist für diese Version nicht verfügbar.



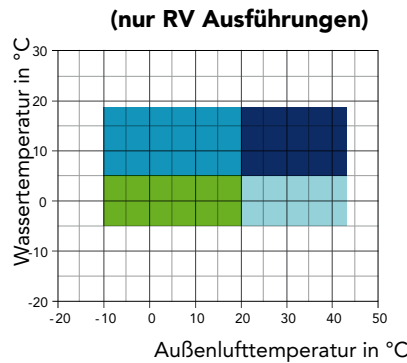
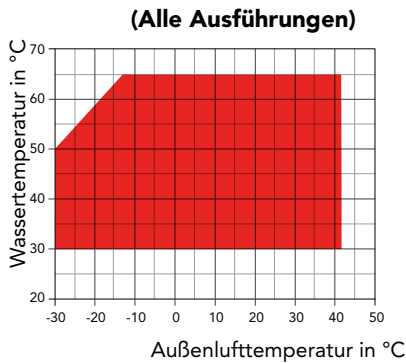
Geräuschreduzierung

Die neuen Wärmepumpen mit Kältemittel R410A, sind serienmäßig mit der neuesten "Schweberahmen" Technologie ausgestattet. Diese Technologie trennt vollständig die Verdichter von dem Hauptgehäuse, damit die Vibrationen und die Geräusche der Verdichter, nahezu beseitigt werden. Der „geräuschreduzierend“ besteht aus einem speziellen Antivibrations und einem akustischen Dämpfungssystem. Die Verdichter sind außerdem mit Schallschutzhauben zur Reduzierung der Geräusche ausgestattet. Die Grundplatte von dem „schwimmenden Rahmen“ ist vom Tragrahmen des Gehäuses durch Weichstahlfedern zusätzlich getrennt. Innerhalb des „Schweberahmens“ sind die Verdichter zusätzlich mit gummielastischen Füßen auf der schwimmenden Grundplatte montiert. Das schwimmende Gehäuse ist aus verzinkten Stahlsandwichpaneelen hergestellt. Die Paneele sind mit Mikro perforierter Innenhaut und einem 30 mm dicken Schallschutz, mit hoher Dichte (25 kg/m³) von Innen isoliert. Der gesamte „Schweberahmen“ dient als Antivibrationsschutz und als zusätzliche Schalldämmung. Die Kältemittelleitungen der Verdichter von und zum Kältekreislauf sind mit flexiblen Leitungen, sogenannten „Anakondas“ verbunden. Ebenfalls werden die hydraulischen Anschlüsse zum Plattenwärmetauscher auch mit flexiblen Leitungen angeschlossen.

Die Kombination dieser oben genannten Systeme führt zu einer Gesamtlärmreduzierung im Bereich von 6-8 dB (A).



BETRIEBSGRENZEN



- Heizmodus
- Kühlmodus mit Verflüssigerdruckregelung
- Kühlmodus
- Kühlmodus mit Verflüssigerdruckregelung und Glykol
- Kühlmodus mit Glykol

ZUBEHÖR

WZT/NN		262	312	462	512	612	762	862	1012	1212
Hauptschalter		●	●	●	●	●	●	●	●	●
Automatischer Verdichter Schalter		●	●	●	●	●	●	●	●	●
Strömungswächter		●	●	●	●	●	●	●	●	●
Verdampfer/Verflüssiger-Druckregler mit Drucktransmitter/Drehzahlregelung		●	●	●	●	●	●	●	●	●
Aussentemperaturfühler zur Sollwertkompensation		●	●	●	●	●	●	●	●	●
Spezifische Software für Betriebsarten		●	●	●	●	●	●	●	●	●
Digitaler Eingang für externe Freigabe (POT-frei)		●	●	●	●	●	●	●	●	●
Digitaler Eingang für Heizen/Kühlen (POT-frei)		●	●	●	●	●	●	●	●	●
Schweberahmen Technologie		●	●	●	●	●	●	●	●	●
Kondensat Wanne mit Frostschutzheizung (Ausseneinheit)	BRCA	●	●	●	●	●	●	●	●	●
Hocheffizient E. C. Lüftermotoren - HE Ausführungen	VECE	●	●	●	●	●	●	●	●	●
Kaskaden Regelung über RS485	SGRS	○	○	○	○	○	○	○	○	○
Gummi-Antivibrationsfüße für Inneneinheit	KAVG	○	○	○	○	○	○	○	○	○
Frostschutz Kit für PWT 2-Leiter- und 4-Leitersystem	RAEV2/4	○	○	○	○	○	○	○	○	○
Elektronischer Sanftanlauf	DSSE	○	○	○	○	○	○	○	○	○
Externe Fernbedienung	PCRL	○	○	○	○	○	○	○	○	○
Serielle Schnittstellenkarte RS 485	INSE	●	●	●	●	●	●	●	●	●
Elektronisches Thermostatventil	VTEE	○	○	○	○	○	○	○	○	○

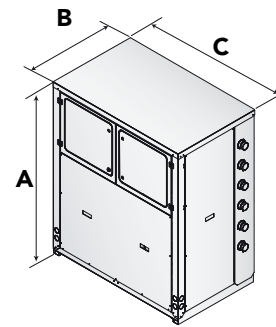
● Standard, ○ Optional, – Nicht lieferbar.

WZT - Inneneinheit

Mod.	A(mm)	B(mm)	C(mm)	kg
262	1600	800	1150	510
312	1600	800	1150	515
462	1600	800	1150	535
512	1600	800	1150	560
612	1600	800	1150	580
762	1600	800	1150	585
862	1600	800	1150	590
1012	1600	800	1150	600
1212	1600	800	1150	600

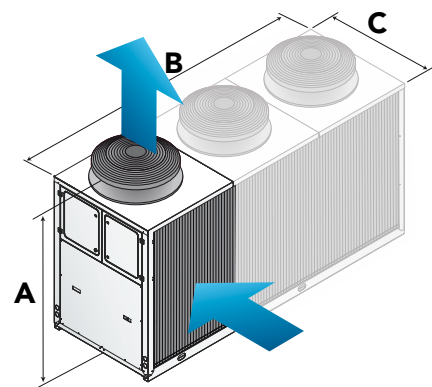
Passend zum Außengerät

Mod.
1
2
3
4
4
5
5
6
6



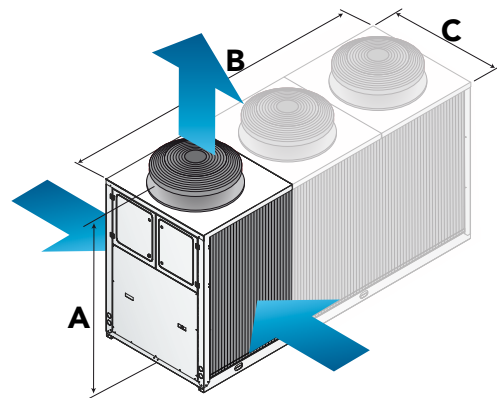
EVV – Ausseneinheit mit einfacher Wärmetauscher und vertikalem Auslass

Mod.	Ventilatoren (n°)	A(mm)	B(mm)	C(mm)	kg
1	2	1680	1615	875	242
2	2	1680	1615	875	263
3	2	1880	2115	1145	310



EVR – Ausseneinheit mit doppeltem Wärmetauscher und vertikalem Auslass

Mod.	Ventilatoren (n°)	A(mm)	B(mm)	C(mm)	kg
4	2	1880	2115	1145	406
5	2	1880	2115	1145	425
6	3	1880	3115	1145	406

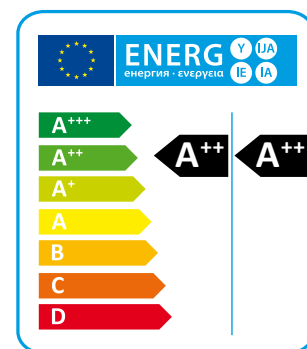


WZA

WASSER-WASSER ERDWÄRMEPUMPEN MIT SCROLL-VERDICHTERN

Heizleistung von 7 kW bis 45 kW

R410A



Die WZA Wärmepumpen sind für den Gebrauch in Anwendungen mit Brunnenwasser oder mit Erdwärmebohrungen geeignet. Diese Einheiten sind speziell für den Gebrauch in Verbindung einer Fußbodenheizung entwickelt, oder für die Anwendung, wo eine maximale Effizienz an Heizleistung benötigt wird. Auf diese Weise können WZA Wärmepumpen bis zu 60°C heißes Wasser produzieren und haben eine sehr effiziente Leistung in der Heizungsinstallation. WZA sind in vielen Versionen verfügbar; 2 Leiter-Konfiguration und 4 Leiter-Konfiguration. Alle WZA Versionen erzeugen Brauchwasser; die 2 Leiter-Version durch die Aktivierung eines Dreiwegeventil, die 4 Leiter-Version durch einen unabhängigen hydraulischen Wasserkreislauf, das die Produktion unabhängig von der Einheitsweise erlaubt. Die verfügbaren Versionen und das breite Spektrum an Zubehör, erlauben das richtige Modell für die entsprechende Lösung und Anwendung zu wählen.

AUSFÜHRUNGEN

- HH** Standard, zum Heizen.
- RV** Reversibel Heizen/Kühlen.
- P2U** Das 2-Leiter-System kann warmes Wasser zum Heizen oder kaltes Wasser zum Kühlen produzieren.
- P4S** 4-Leiter-System kann warmes Wasser zum Heizen.
- PO** Gerät für Quellwasser.
- GE** Gerät für Erdwärmesonden.

TECHNISCHE DATEN

WZA - WZA/RV		06	08	12	16	20	24	33	40
Heizleistung (EN14511) ⁽¹⁾	kW	7,7	9,9	13,6	17,2	22,8	26,9	34,0	44,7
Gesamtleistungsaufnahme (EN14511) ⁽¹⁾	kW	1,3	1,6	2,1	2,7	3,8	4,3	5,6	7,7
COP (EN14511) ⁽¹⁾	W/W	5,89	6,06	6,26	6,18	6,01	6,13	6,06	5,77
Energieklasse bei Niedertemperatur ⁽²⁾		A++	A++	A++	A++	A++	A++	A++	A++
SCOP Niedertemperatur ⁽²⁾	kWh/kWh	5,41	5,68	5,66	5,67	5,69	6,07	6,03	5,79
η _{s,h} Niedertemperatur ⁽²⁾	%	208,4	219,2	218,3	218,8	219,7	234,8	233,0	223,4
Energieklasse bei Mitteltemperatur ⁽²⁾		A++	A++	A++	A++	A++	A++	A++	A++
SCOP Mitteltemperatur ⁽²⁾	kWh/kWh	4,21	4,31	4,38	4,44	4,39	4,80	4,82	4,69
η _{s,h} Mitteltemperatur ⁽²⁾	%	160,5	164,4	167,1	169,6	167,6	184,1	184,9	179,4
Kälteleistung (EN14511) ⁽³⁾	kW	5,5	7,1	9,9	12,6	16,7	19,8	25,3	33,4
Leistungsaufnahme (EN14511) ⁽³⁾	kW	1,4	1,8	2,4	3,0	4,1	4,8	6,0	8,2
EER (EN14511) ⁽³⁾	W/W	3,78	3,88	4,14	4,16	4,06	4,13	4,16	4,04
Versorgungsspannung	V/Ph/Hz	230/1/50	230/1/50	230/1/50	400/3+N/50	400/3+N/50	400/3+N/50	400/3+N/50	400/3+N/50
Anlaufstrom	A	60,0	83,0	51,5	62,0	75,0	58,9	71,7	88,0
Max. Nennstrom	A	12,8	17,1	7,4	9,7	13,0	14,8	19,4	26,0
Verdichter / Kältekreise	n°/n°	1 / 1	1 / 1	1 / 1	1 / 1	1 / 1	2 / 1	2 / 1	2 / 1
Kältemittel		R410A	R410A	R410A	R410A	R410A	R410A	R410A	R410A
Globalen Treibhauspotenzial (GWP)		2088	2088	2088	2088	2088	2088	2088	2088
Kältemittelbefüllung	kg	2,2	2,2	2,9	2,9	4,6	4,6	5,0	5,5
CO ₂ Äquivalent	t	4,6	4,6	6,0	6,0	9,6	9,6	10,4	11,4
Schalleistung ⁽⁴⁾	dB (A)	62	63	65	67	69	71	75	77
Schalldruck ⁽⁵⁾	dB (A)	48	49	50	52	54	56	60	62

Referenzdatenauslegung bei folgenden Bedingungen:

(1) Heizen: Verflüssigerwassertemperatur Eintritt/Austritt 30/35°C, Verdampferwassertemp. 10/7°C.

(2) Durchschnittliche Bedingungen, variabel - Reg EU 811/2013.

(3) Kühlen: Benutzer Wassertemperatur 12/7°C, Quellwassertemperatur 30/35°C.

(4) Schalleistung gem. ISO 3744.

(5) Schalldruckpegel in 1 m Entfernung im freien Feld nach ISO 3744.

BESCHREIBUNG

RAHMEN

Alle Geräte bestehen aus heißverzinkten, sowie bei 180°C Polyurethanpulver ofenlackierten Stahlblechen für maximalen Schutz gegen aggressive witterungsbedingte Einflüsse. Das Gehäuse ist äußerst wartungsfreundlich, da die im Tragrahmen befindlichen Paneelen demontierbar sind. Alle Schrauben und Niete sind aus Edelstahl, sodass die Geräte sich auch für die Außenmontage eignen.

KÄLTEKREISLAUF

Die Kältemittelfüllung in den Geräten ist R410A. Der Kältekreislauf ist mit primär auf dem internationalen Markt erhältlichen Komponenten ausgestattet und erfüllt somit die ISO 97/23. Jeder Kältekreislauf beinhaltet: Schauglas ; Filtertrockner, Thermisches-Expansionsventile mit externem Ausgleich - electronic expansion valve, Schrader-Ventil für Wartung und zur Kontrolle, Drucksicherheits-Einrichtung nach PED Vorschriften).

VERDICHTER

Die Scroll-Verdichter sind spezielle High Performance Scrolltypen, die speziell mit einer sehr hohen Effizienz für Kältekreisläufe mit sehr niedrigen Umgebungstemperaturen arbeiten. Die Verdichter sind mit Kurbelwannenheizung, sowie einer Motorschutzvorrichtung durch eingebauten Klixon versehen. Sie befinden sich in einem schalldichten Gehäuse und sind vom Luftstrom getrennt, was die Schallemission reduziert. Die Kurbelwannenheizung ist im Stand-By immer geschaltet. Die Inspektion erfolgt über die Front-Paneele und ermöglicht auch die Wartung im Betrieb des Gerätes.

QUELLWÄRMETAUSCHER

Die schweißgelöteten Platten des Nutzer-Wärmetauschers sind aus Edelstahl AISI 316. Der Einsatz dieser Platten erlaubt eine massive Reduzierung der Kältemittelfüllung sowie kleinerer Abmessungen der Gesamtanlage gegenüber der traditionellen Rohrbündelbauweise. Der Nutzer-Wärmetauscher ist werksseitig mit einer geschäumt, zellgeschlossener Isolierung versehen, die mit einer Frostschutzheizung (Optional) aus gerüstet werden kann. Jeder Verdampfer ist mit einem Temperaturfühler als Frostschutzwächter ausgestattet.

NUTZERWÄRMETAUSCHER

Die schweißgelöteten Platten des Nutzer-Wärmetauschers sind aus Edelstahl AISI 316. Alle Geräte sind mit einem Unterkühler zur Steigerung der Leistung des Kältekreislaufs. Der Nutzer-Wärmetauscher ist werksseitig mit einer geschäumt, zellgeschlossener Isolierung versehen.

MIKROPROZESSOR

Die Geräte sind standardmäßig mit Mikroprozessoren ausgestattet. Der Mikroprozessor steuert folgende Funktionen: Einstellung der Wassertemperatur, Frostschutz, Taktung der Verdichter, Automatische Einschaltfolge der Verdichter, Alarm-Reset, Sammelalarmkontakt für Fernsignalisierung, LED-Anzeigen für Alarme und Betriebsmeldung. Der Mikroprozessor regelt ebenfalls die automatische Abtauung (Winterbetrieb / Heizbetrieb bei niedrigen Außentemperaturen), sowie Sommer/Winter Change Over. Die Kontrolle ist auch im Stande das Programm der Legionellenschaltung zu aktivieren, Integration mit anderen thermischen Quellen (elektrische Heizgeräte), Solarkollektoren usw.

Kontrolle und Management von modulierenden Ventilen und der Brauchwasserladepumpe zu schalten. Auf Nachfrage kann jeder Mikroprozessor mit einem Gebäudemanagementsystem verbunden werden. Unsere technische Abteilung studiert in Verbindung mit unseren Kunden unterschiedliche Lösungen für den Einsatzbereich MODBUS.

ELEKTRISCHE SCHALTAFEL

Die elektrische Schalttafel ist in Übereinstimmung Elektromagnetischen Normen CEE EN60204 hergestellt. Um an die Schalttafel zu gelangen muss der Hauptschalter in Stellung OFF gebracht werden damit der Schaltschrank geöffnet werden kann. Die Schutzart der Schalttafel ist IP55. Alle Geräte sind mit folgendem im Standard ausgerüstet: Phasenüberwachungsrelais die den Verdichter abschalten wenn eine Phase nicht korrekt arbeitet (Scrollverdichter können dann Rückwärts anfahren und Defekt gehen). Ebenfalls sind im Standard enthalten: Hauptschalter, Thermokontakte (als Schutz für Pumpen und Ventilatoren), Sicherung für Verdichter, Motorschutzschalter, Verdichterschütze, Ventilatorenschütze, Pumpenschütze. Die Hauptplatine ist mit potentialfreien Kontakten für eine externe Freigabe, Sommer- und Winterumschaltung (nur Wärmepumpen) und Sammelalarmmeldung ausgestattet.

STEUER- UND SICHERHEITSKETTE

Alle Geräte sind mit folgenden Steuerungs- und Sicherheitstechnischen Equipment ausgestattet: Wassereintrittssensor zur Regelung der Wassertemperatur, Frostschutzsensor in der Wasseraustrittseite, Hochdruckschalter im Kältemittelkreislauf mit manuellem Reset, Niederdruckschalter mit automatischem Reset, Hochdrucksicherheitsventil im Kältemittelkreislauf, Kom-

pressor thermischer Überstrom- Schutzschalter, Hoch- und Niederdruckgeber, Differenzdruckschalter am Quell- und Nutzerkreislauf.

HYDRAULIKKIT

Alle Einheiten werden mit eingebautem Hydraulikkit mit nachstehender Ausstattung geliefert: Verbraucherkreislauf: Enthält Inverterpumpe, Expansionsgefäß, Füllventil, Entleerventil und Durchflussüberwachung (Differenzdruckschalter). Quellkreislauf: Inverterpumpe, Differenzdrucküberwachung, Füllventil, Entleerventil, Expansionsgefäß. Für Anlagen mit Sanitär- Warmwasserkreis ist eine Inverterpumpe, geregelt durch den Mikroprozessor, enthalten.

ELEKTRONISCHES THERMOSTATVENTIL

Alle Geräte sind mit einem elektronischen Thermostatventil ausgestattet, um die Funktion des Kühlkreislaufs zu optimieren und die Energieeffizienz der Anlage in allen Betriebszuständen, die auf der Anlage realisiert werden können, zu maximieren.

AUSFÜHRUNGEN

WZA/HH

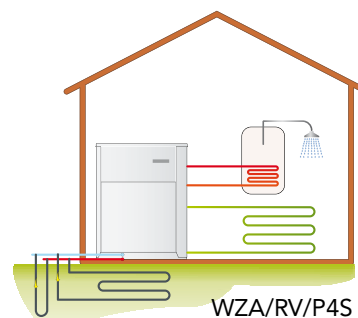
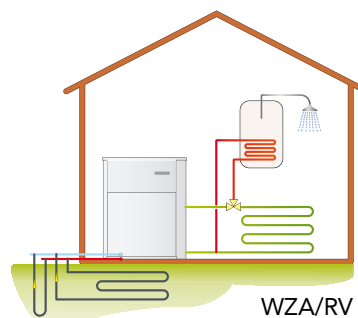
Standard, zum Heizen.

WZA/RV 2-Leiter Ausführungen

Diese Version ist reversibel und ist mit einem 4-Wegeumschaltventil im Kältekreislauf ausgestattet, um im Sommer auch Kaltwasser zu Verfügung zu stellen.

WZA/RV/P4S 4-Leiter Ausführungen

Diese Version wird im 4-Leitersystem auf der Nutzerseite geliefert und kann zur gleichen Zeit Brauchwasser und Kaltwasser zur Verfügung stellen. Bei dieser Version ist die Brauchwassererwärmung unabhängig vom Betriebsmodus.



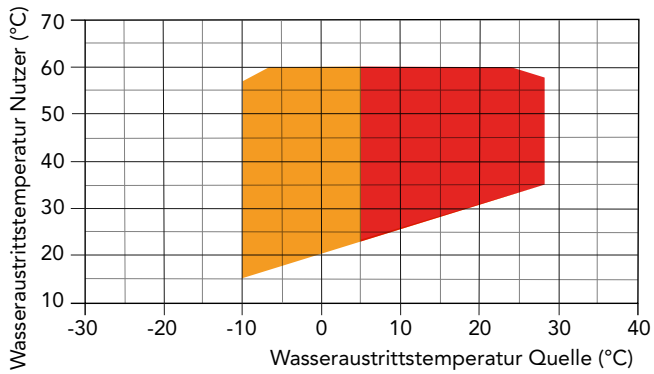
ZUBEHÖR

WZA - WZA/RV		06	08	12	16	20	24	33	40
Hauptschalter		●	●	●	●	●	●	●	●
Mikroprozessorregelung		●	●	●	●	●	●	●	●
Wasserpumpen (Primärpumpe, Brauchwasserpumpe, Sekundärpumpen)		●	●	●	●	●	●	●	●
Leise Ausführung LS [-4dB(A) von STD]	LS00	○	○	○	○	○	○	○	○
Elektronischer Sanftanlauf	DSSE	-	-	-	○	○	○	○	○
Antivibrationsfüße	KAVG	●	●	●	●	●	●	●	●
Externe Fernbedienung	PCRL	○	○	○	○	○	○	○	○
Serielle Schnittstellenkarte RS485 mit MODBUS Protokoll	INSE	○	○	○	○	○	○	○	○

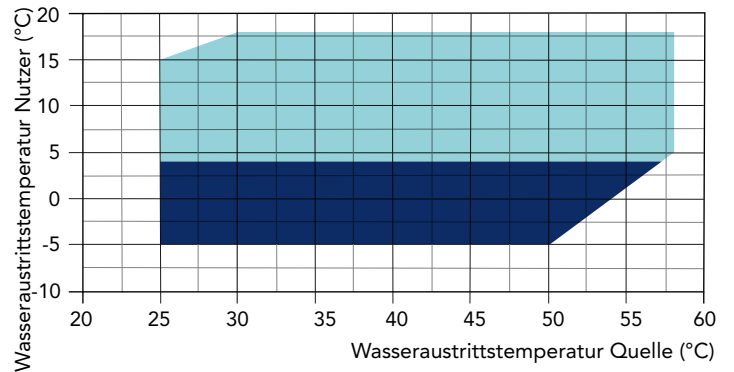
● Standard, ○ Optional, - Nicht lieferbar.

WZA

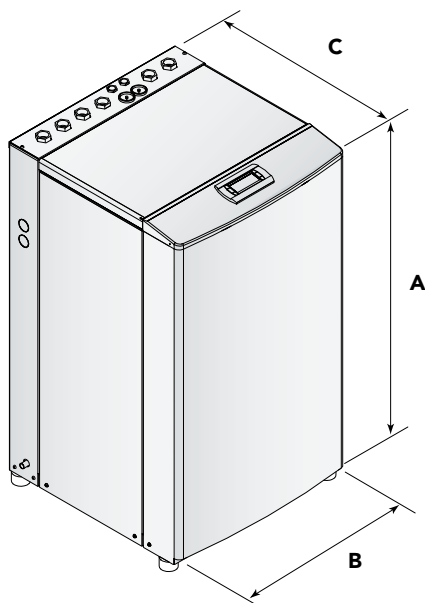
BETRIEBSGRENZEN



- Heizen
- Heizen mit Glykol Quellenseitig



- Kühlen
- Kühlen mit Glykol Nutzerseitig



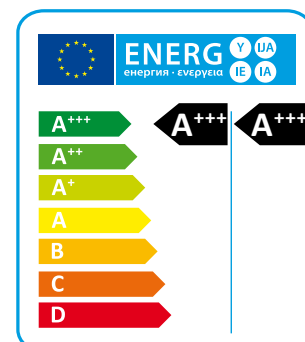
Mod.	A (mm)	B (mm)	C (mm)	kg
06	970	620	575	146
08	970	620	575	153
12	1050	620	650	169
16	1050	620	650	195
20	1050	620	650	215
24	1040	800	880	262
33	1040	800	880	302
40	1040	800	880	320

WHA

WASSER-WASSER ERDWÄRMEPUMPEN MIT SCROLL-VERDICHTERN

Heizleistung von 52 kW bis 440 kW

R410A



Die WHA Wärmepumpen sind für den Gebrauch in Anwendungen mit Brunnenwasser oder mit Erdwärmebohrungen geeignet. Diese Einheiten sind speziell für den Gebrauch in Verbindung einer Fußbodenheizung entwickelt, oder für die Anwendung, wo eine maximale Effizienz an Heizleistung benötigt wird. Auf diese Weise können WHA Wärmepumpen bis zu 60°C heißes Wasser produzieren und haben eine sehr effiziente Leistung in der Heizungsinstallation. WZH sind in vielen Versionen verfügbar; 2 Leiter-Konfiguration und 4 Leiter-Konfiguration. Alle WHA Versionen erzeugen Brauchwasser; die 2 Leiter-Version durch die Aktivierung eines Dreiwegeventil, die 4 Leiter-Version durch einen unabhängigen hydraulischen Wasserkreislauf, das die Produktion unabhängig von der Einheitsweise erlaubt. Alle WHA Einheiten sind auch in der Freikühlversion (FC) verfügbar, die erlauben die maximale energetische Einsparung in den Sommermonaten; die Kaltwassererzeugung wird aus den Quellen wie Brunnenwasser oder Erdbohrungen entzogen, ohne Verdichtereinsatz. Die verfügbaren Versionen und das breite Spektrum an Zubehör, erlauben das richtige Modell für die entsprechende Lösung und Anwendung zu wählen.

AUSFÜHRUNGEN

- Standard, zum Heizen.
- RV** Reversibel Heizen/Kühlen.
- SW5** Nur Heizen + Brauchwassererwärmung.
- RV/SW6** Reversibel Heizen/Kühlen mit sperater Brauchwassererwärmung.
- FC** Freikühlung für alle Ausführungen erhältlich.

TECHNISCHE DATEN

Nur zum Heizen (HH)

HH		039	045	050	060	070	080	090	110	120
Heizleistung (EN14511) ⁽¹⁾	kW	51,7	59,0	71,2	80,0	92,5	105,9	120,8	136,1	152,0
Gesamtleistungsaufnahme (EN14511) ⁽¹⁾	kW	9,8	11,0	12,5	14,3	16,9	19,4	22,2	24,9	28,3
COP (EN14511) ⁽¹⁾	W/W	5,27	5,36	5,69	5,59	5,47	5,45	5,44	5,46	5,37
Energieklasse bei Niedertemperatur ⁽²⁾		A+++	A+++	A+++	A+++	A+++	A+++	A+++	A+++	A+++
SCOP Niedertemperatur ⁽²⁾	kWh/kWh	5,21	5,52	5,51	5,77	5,60	5,50	5,44	5,44	5,46
η _{s,h} Niedertemperatur ⁽²⁾	%	200,4	212,8	212,5	222,9	215,8	212,0	209,4	209,5	210,5
Energieklasse bei Mitteltemperatur ⁽²⁾		A+++	A+++	A+++	A+++	A+++	A+++	A+++	A+++	A+++
SCOP Mitteltemperatur ⁽²⁾	kWh/kWh	4,32	4,50	4,51	4,67	4,54	4,51	4,45	4,47	4,48
η _{s,h} Mitteltemperatur ⁽²⁾	%	164,6	171,8	172,4	178,6	173,4	172,4	170,0	170,8	171,1
Versorgungsspannung	V/Ph/Hz	400/3/50	400/3/50	400/3/50	400/3/50	400/3/50	400/3/50	400/3/50	400/3/50	400/3/50
Anlaufstrom	A	111,0	132,0	140,0	143,0	199,0	208,0	259,0	265,0	312,0
Max. Nennstrom	A	32,0	42,0	44,0	50,0	59,0	68,0	74,0	80,0	88,5
Verdichter / Kältekreise	n°/n°	2/1	2/1	2/1	2/1	2/1	2/1	2/1	2/1	2/1
Leistungsstufen	n°	2	2	2	2	2	2	2	2	2
Kältemittel		R410A	R410A	R410A	R410A	R410A	R410A	R410A	R410A	R410A
Globalen Treibhauspotenzial (GWP)		2088	2088	2088	2088	2088	2088	2088	2088	2088
Kältemittelbefüllung	kg	4,3	4,3	5,0	5,0	6,0	6,5	8,0	11,0	11,0
CO ₂ Äquivalent	t	9,0	9,0	10,4	10,4	12,5	13,6	16,7	23,0	23,0
Schalleistungspegel ⁽³⁾	dB(A)	71	77	77	78	79	80	83	85	87
Schalldruckpegel ⁽⁴⁾	dB(A)	55	61	61	62	63	64	66	68	70

HH		130	152	162	190	210	240	260	300	320
Heizleistung (EN14511) ⁽¹⁾	kW	169,2	195,0	222,1	243,8	271,3	306,9	342,2	390,9	439,4
Gesamtleistungsaufnahme (EN14511) ⁽¹⁾	kW	31,6	36,8	41,0	45,1	51,0	57,3	63,6	72,5	81,4
COP (EN14511) ⁽¹⁾	W/W	5,35	5,29	5,41	5,40	5,32	5,35	5,38	5,39	5,39
Energieklasse bei Niedertemperatur ⁽²⁾		A+++	A+++	A+++	A+++	A+++	A+++	A+++	A+++	A+++
SCOP Niedertemperatur ⁽²⁾	kWh/kWh	5,42	5,49	5,64	5,47	5,45	5,47	5,51	5,55	5,49
η _{s,h} Niedertemperatur ⁽²⁾	%	208,8	211,7	217,6	210,6	209,9	210,6	212,5	214,1	211,6
Energieklasse bei Mitteltemperatur ⁽²⁾		A+++	A+++	A+++	A+++	A+++	A+++	A+++	A+++	A+++
SCOP Mitteltemperatur ⁽²⁾	kWh/kWh	4,50	4,53	4,62	4,53	4,54	4,55	4,58	4,60	4,59
η _{s,h} Mitteltemperatur ⁽²⁾	%	171,8	173,0	176,7	173,2	173,5	173,9	175,0	175,8	175,4
Versorgungsspannung	V/Ph/Hz	400/3/50	400/3/50	400/3/50	400/3/50	400/3/50	400/3/50	400/3/50	400/3/50	400/3/50
Anlaufstrom	A	320,5	358,5	375,4	333,0	345,0	400,5	417,5	472,4	506,2
Max. Nennstrom	A	97,0	113,9	130,8	148,0	160,0	177,0	194,0	227,8	261,6
Verdichter / Kältekreise	n°/n°	2/1	2/1	2/1	4/2	4/2	4/2	4/2	4/2	4/2
Leistungsstufen	n°	2	2	2	4	4	4	4	4	4
Kältemittel		R410A	R410A	R410A	R410A	R410A	R410A	R410A	R410A	R410A
Globalen Treibhauspotenzial (GWP)		2088	2088	2088	2088	2088	2088	2088	2088	2088
Kältemittelbefüllung	kg	15,0	15,0	15,0	16,0	16,0	19,0	19,0	30,0	30,0
CO ₂ Äquivalent	t	31,3	31,3	31,3	33,4	33,4	39,7	39,7	62,6	62,6
Schalleistungspegel ⁽³⁾	dB(A)	88	88	88	86	88	90	91	91	91
Schalldruckpegel ⁽⁴⁾	dB(A)	71	71	71	69	71	73	74	74	74

Referenzdatenauslegung bei folgenden Bedingungen:

(1) Heizen: Verflüssigerwassertemperatur Eintritt/Austritt 30/35°C, Verdampferwassertemperatur 10/7°C.

(2) Durchschnittliche Bedingungen, variabel - Reg EU 811/2013

(3) Schalleistung gem. ISO 3744. Betriebsart 1, ohne Pumpen.

(4) Schalldruckpegel in 1 m Entfernung im freien Feld nach ISO 3744. Betriebsart 1, ohne Pumpen.

Reversibel Heizen oder Kühlen durch (RV)

RV		039	045	050	060	070	080	090	110	120
Heizleistung (EN14511) ⁽¹⁾	kW	51,7	59,0	71,2	80,0	92,5	105,9	120,8	136,1	152,0
Gesamtleistungsaufnahme (EN14511) ⁽¹⁾	kW	9,8	11,0	12,5	14,3	16,9	19,4	22,2	24,9	28,3
COP (EN14511) ⁽¹⁾	W/W	5,27	5,36	5,69	5,59	5,47	5,45	5,44	5,46	5,37
Energieklasse bei Niedertemperatur ⁽²⁾		A+++	A+++	A+++	A+++	A+++	A+++	A+++	A+++	A+++
SCOP Niedertemperatur ⁽²⁾	kWh/kWh	5,21	5,52	5,51	5,77	5,60	5,50	5,44	5,44	5,46
$\eta_{s,h}$ Niedertemperatur ⁽²⁾	%	200,4	212,8	212,5	222,9	215,8	212,0	209,4	209,5	210,5
Energieklasse bei Mitteltemperatur ⁽²⁾		A+++	A+++	A+++	A+++	A+++	A+++	A+++	A+++	A+++
SCOP Mitteltemperatur ⁽²⁾	kWh/kWh	4,32	4,50	4,51	4,67	4,54	4,51	4,45	4,47	4,48
$\eta_{s,h}$ Mitteltemperatur ⁽²⁾	%	164,6	171,8	172,4	178,6	173,4	172,4	170,0	170,8	171,1
Kälteleistung (EN14511) ⁽³⁾	kW	42,9	49,0	60,3	67,4	77,5	88,9	101,3	114,3	126,9
Leistungsaufnahme (EN14511) ⁽³⁾	kW	10,0	11,3	12,9	14,7	17,4	19,9	22,7	25,5	29,0
EER (EN14511) ⁽³⁾	W/W	4,29	4,33	4,67	4,58	4,45	4,46	4,46	4,48	4,37
Freikühlleistung ⁽⁴⁾	kW	22,8	22,9	36,0	36,3	36,6	49,3	71,0	72,4	73,5
Versorgungsspannung	V/Ph/Hz	400/3/50	400/3/50	400/3/50	400/3/50	400/3/50	400/3/50	400/3/50	400/3/50	400/3/50
Anlaufstrom	A	111,0	132,0	140,0	143,0	199,0	208,0	259,0	265,0	312,0
Max. Nennstrom	A	32,0	42,0	44,0	50,0	59,0	68,0	74,0	80,0	88,5
Verdichter / Kältekreise	n°/n°	2/1	2/1	2/1	2/1	2/1	2/1	2/1	2/1	2/1
Leistungsstufen	n°	2	2	2	2	2	2	2	2	2
Kältemittel		R410A	R410A	R410A	R410A	R410A	R410A	R410A	R410A	R410A
Globalen Treibhauspotenzial (GWP)		2088	2088	2088	2088	2088	2088	2088	2088	2088
Kältemittelbefüllung	kg	5,0	5,0	7,0	7,0	7,5	9,0	10,0	15,0	15,0
CO ₂ Äquivalent	t	10,4	10,4	14,6	14,6	15,7	18,8	20,9	31,3	31,3
Schalleistungspegel ⁽⁵⁾	dB(A)	71	77	77	78	79	80	83	85	87
Schalldruckpegel ⁽⁶⁾	dB(A)	55	61	61	62	63	64	66	68	70

RV		130	152	162	190	210	240	260	300	320
Heizleistung (EN14511) ⁽¹⁾	kW	169,2	195,0	222,1	243,8	271,3	306,9	342,2	390,9	439,4
Gesamtleistungsaufnahme (EN14511) ⁽¹⁾	kW	31,6	36,8	41,0	45,1	51,0	57,3	63,6	72,5	81,4
COP (EN14511) ⁽¹⁾	W/W	5,35	5,29	5,41	5,40	5,32	5,35	5,38	5,39	5,39
Energieklasse bei Niedertemperatur ⁽²⁾		A+++	A+++	A+++	A+++	A+++	A+++	A+++	A+++	A+++
SCOP Niedertemperatur ⁽²⁾	kWh/kWh	5,42	5,49	5,64	5,47	5,45	5,47	5,51	5,55	5,49
$\eta_{s,h}$ Niedertemperatur ⁽²⁾	%	208,8	211,7	217,6	210,6	209,9	210,6	212,5	214,1	211,6
Energieklasse bei Mitteltemperatur ⁽²⁾		A+++	A+++	A+++	A+++	A+++	A+++	A+++	A+++	A+++
SCOP Mitteltemperatur ⁽²⁾	kWh/kWh	4,50	4,53	4,62	4,53	4,54	4,55	4,58	4,60	4,59
$\eta_{s,h}$ Mitteltemperatur ⁽²⁾	%	171,8	173,0	176,7	173,2	173,5	173,9	175,0	175,8	175,4
Kälteleistung (EN14511) ⁽³⁾	kW	141,2	163,6	187,4	205,1	226,9	257,3	287,4	328,1	368,5
Leistungsaufnahme (EN14511) ⁽³⁾	kW	32,3	37,8	42,2	46,3	52,4	58,8	65,2	74,3	83,4
EER (EN14511) ⁽³⁾	W/W	4,37	4,32	4,44	4,43	4,33	4,37	4,40	4,41	4,41
Freikühlleistung ⁽⁴⁾	kW	74,1	93,1	94,0	128,2	129,6	130,9	163,0	164,4	203,0
Versorgungsspannung	V/Ph/Hz	400/3/50	400/3/50	400/3/50	400/3/50	400/3/50	400/3/50	400/3/50	400/3/50	400/3/50
Anlaufstrom	A	320,5	358,5	375,4	333,0	345,0	400,5	417,5	472,4	506,2
Max. Nennstrom	A	97,0	113,9	130,8	148,0	160,0	177,0	194,0	227,8	261,6
Verdichter / Kältekreise	n°/n°	2/1	2/1	2/1	4/2	4/2	4/2	4/2	4/2	4/2
Leistungsstufen	n°	2	2	2	4	4	4	4	4	4
Kältemittel		R410A	R410A	R410A	R410A	R410A	R410A	R410A	R410A	R410A
Globalen Treibhauspotenzial (GWP)		2088	2088	2088	2088	2088	2088	2088	2088	2088
Kältemittelbefüllung	kg	15,0	15,0	15,0	20,0	20,0	30,0	30,0	34,0	34,0
CO ₂ Äquivalent	t	31,3	31,3	31,3	41,8	41,8	62,6	62,6	71,0	71,0
Schalleistungspegel ⁽⁵⁾	dB(A)	88	88	88	86	88	90	91	91	91
Schalldruckpegel ⁽⁶⁾	dB(A)	71	71	71	69	71	73	74	74	74

Referenzdatenauslegung bei folgenden Bedingungen:

(1) Heizen: Verflüssigerwassertemperatur Eintritt/Austritt 30/35°C, Verdampferwassertemp. 10/7°C.

(2) Durchschnittliche Bedingungen, variabel - Reg EU 811/2013

(3) Kühlen: Verdampferwassertemperatur 12/7°C, Verflüssigerwassertemperatur Eintritt/Austritt 30/35°C.

(4) Freikühlen: Erdwärmetemperatur 10°C, Kaltwassertemperatur 20°C, Verdichter AUS.

(5) Schalleistung gem. ISO 3744. Betriebsart 1, ohne Pumpen.

(6) Schalldruckpegel in 1 m Entfernung im freien Feld nach ISO 3744. Betriebsart 1, ohne Pumpen.

BESCHREIBUNG

RAHMEN

Alle Geräte bestehen aus heißverzinkten, sowie bei 180°C Polyurethanpulver ofenlackierten Stahlblechen für maximalen Schutz gegen aggressive witterungsbedingte Einflüsse. Das Gehäuse ist äußerst wartungsfreundlich, da die im Tragrahmen befindlichen Paneelen demontierbar sind. Alle Schrauben und Niete sind aus Edelstahl, sodass die Geräte sich auch für die Außenmontage eignen. Die Standardfarbe der Geräte ist RAL 9018.

KÄLTEKREISLAUF

Die Kältemittelfüllung in den Geräten ist R410A. Der Kältekreislauf ist mit primär auf dem internationalen Markt erhältlichen Komponenten ausgestattet und erfüllt somit die ISO 97/23. Jeder Kältekreislauf beinhaltet: Schauglas ; Filtertrockner, Thermisches-Expansionsventile mit externem Ausgleich, Schrader-Ventil für Wartung und zur Kontrolle, Drucksicherheits-Einrichtung nach PED Vorschriften).

VERDICHTER

Die Scroll-Verdichter sind spezielle High Performance Scrolltypen, die speziell mit einer sehr hohen Effizienz für Kältekreisläufe mit sehr niedrigen Umgebungstemperaturen arbeiten. Die Verdichter sind mit Kurbelwannenheizung, sowie einer Motorschutzeinrichtung durch eingebauten Klixon versehen. Sie befinden sich in einem schalldichten Gehäuse und sind vom Luftstrom getrennt, was die Schallemission reduziert. Die Kurbelwannenheizung ist im Stand-By immer geschaltet. Die Inspektion erfolgt über die Front-Paneele und ermöglicht auch die Wartung im Betrieb des Gerätes.

QUELLWÄRMETAUSCHER

Die schweißgelöteten Platten des Quellenwärmetauschers sind aus Edelstahl AISI 316. Bei den Größen 039 bis 162 werden einkreisige Wasserkreisläufe und ab der Größe 190 werden zweikreisige „Kreuzstrom“ Plattentypen verwendet. Der Einsatz dieser Platten erlaubt eine massive Reduzierung der Kältemittelfüllung sowie kleinerer Abmessungen der Gesamtanlage gegenüber der traditionellen Rohrbündelbauweise. Der Wärmetauscher ist werksseitig mit einer geschäumt, zellgeschlossener Isolierung versehen, die mit einer Frostschutzheizung (Optional) ausgerüstet werden kann. Jeder Wärmetauscher ist mit einem Temperaturfühler als Frostschutzwächter ausgestattet.

NUTZERWÄRMETAUSCHER

Die schweißgelöteten Platten des Nutzer-Wärmetauschers sind aus Edelstahl AISI 316. Bei den Größen 039 bis 162 werden einkreisige Wasserkreisläufe und ab der Größe 190 werden zweikreisige „Kreuzstrom“ Plattentypen verwendet. Alle Geräte

sind mit einem Unterkühler zur Steigerung der Leistung des Kältekreislaufs. Der Nutzer-Wärmetauscher ist werksseitig mit einer geschäumt, zellgeschlossener Isolierung versehen.

MIKROPROZESSOR

Die Geräte sind standardmäßig mit Mikroprozessoren ausgestattet. Der Mikroprozessor steuert folgende Funktionen: Einstellung der Wassertemperatur, Frostschutz, Taktung der Verdichter, Automatische Einschaltfolge der Verdichter, Alarm-Reset, Sammellarmkontakt für Fernsignalisierung, LED-Anzeigen für Alarmer und Betriebsmeldung. Der Mikroprozessor regelt ebenfalls die automatische Abtauung (Winterbetrieb/Heizbetrieb bei niedrigen Außentemperaturen), sowie Sommer/Winter Change Over.

Die Kontrolle ist auch im Stande das Programm der Legionellenschaltung zu aktivieren, Integration mit anderen thermischen Quellen (elektrische Heizgeräte), Solarkollektoren usw., Kontrolle und Management von modulierenden Ventilen und der Brauchwasserladepumpe zu schalten. Auf Nachfrage kann jeder Mikroprozessor mit einem Gebäudemanagementsystem verbunden werden. Unsere technische Abteilung studiert in Verbindung mit unseren Kunden unterschiedliche Lösungen für den Einsatzbereich MODBUS.

ELEKTRISCHE SCHALTAFEL

Die elektrische Schalttafel ist in Übereinstimmung Elektromagnetischen Normen CEE EN60204 hergestellt. Um an die Schalttafel zu gelangen muss der Hauptschalter in Stellung OFF gebracht werden damit der Schaltschrank geöffnet werden kann. Die Schutzart der Schalttafel ist IP55. Alle Geräte sind mit folgendem im Standard ausgerüstet: Phasenüberwachungsrelais die den Verdichter abschalten wenn eine Phase nicht korrekt arbeitet (Scrollverdichter können dann Rückwärts anfahren und Defekt gehen). Ebenfalls sind im Standard enthalten: Hauptschalter, Thermokontakte (als Schutz für Pumpen und Ventilatoren), Sicherung für Verdichter, Motorschutzschalter, Verdichterschütze, Ventilatorenschütze, Pumpenschütze. Die Hauptplatine ist mit potentialfreien Kontakten für eine externe Freigabe, Sommer- und Winterumschaltung (nur Wärmepumpen) und Sammellarmmeldung ausgestattet.

STEUER- UND SICHERHEITSKETTE

Alle Geräte sind mit folgenden Steuerungs- und Sicherheitstechnischen Equipment ausgestattet: Wassereintrittssensor zur Regelung der Wassertemperatur, Frostschutzsensor in der Wasseraustrittseite, Hochdruckschalter im Kältemittelkreislauf mit manuellem Reset, Niederdruckschalter mit automatischem Reset, Hochdrucksicherheitsventil im Kältemittelkreislauf, Kompressor Thermischer Überstromschutzschalter, Überstromschutzschalter (wenn enthalten), Strömungswächter.

HYDRAULIKKIT

Alle Einheiten können mit einem Zirkulations-Kit für die Quell, Nutzer- oder Brauchwasserseite optional geliefert werden.



AUSFÜHRUNGEN

WHA/RV 2-Leiter Ausführungen

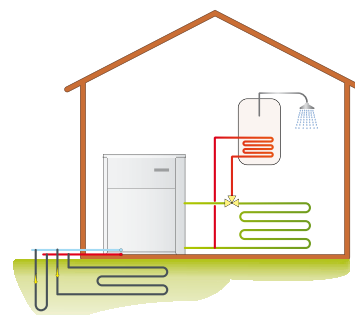
Diese Version ist reversibel und ist mit einem 4-Wegeumschaltventil im Kältekreislauf ausgestattet, um im Sommer auch Kaltwasser zu Verfügung zu stellen.

WHA/RV/SW6 4-Leiter Ausführungen

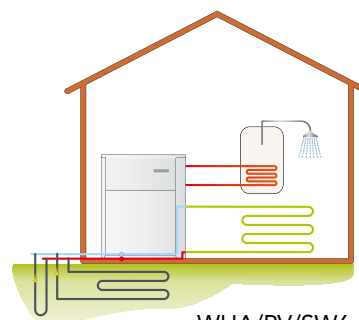
Diese Version wird im 4-Leitersystem auf der Nutzerseite geliefert und kann zur gleichen Zeit Brauchwasser und Kaltwasser zur Verfügung stellen. Bei dieser Version ist die Brauchwassererwärmung unabhängig vom Betriebsmodus.

Ausführungen mit Freikühlung

Diese Version hat gegenüber der Standardeigenschaften die Möglichkeit, über die Quellseite das kalte Wasser im Kühlbetrieb, ohne Verdichterbetrieb zur Verfügung zu stellen. Die Modelle mit Freikühlung sind mit einem zusätzlichen Systemtrenntauscher auf der Nutzerseite ausgestattet, der mit einem 3-Wege-Ventil angesteuert wird, wenn Kaltwasser vom System gefordert wird. Während der Nutzung von Freikühlung sind die Verdichter aus, bzw. unterstützen das System bei Bedarf.



WHA/RV



WHA/RV/SW6

KONFIGURATIONEN *

MOD.	P2	P4	P2+FC	P4+FC	P2+A	P4+A
39	F1	F1	F1	F1	F3	F4
45	F1	F1	F1	F1	F3	F4
50	F1	F1	F1	F1	F3	F4
60	F1	F1	F1	F1	F3	F4
70	F1	F1	F1	F1	F3	F4
80	F1	F1	F1	F1	F3	F4
90	F2	F2	F2	F2	F3	F4
110	F2	F2	F2	F2	F3	F4
120	F2	F2	F2	F2	F3	F4
130	F2	F2	F2	F2	F3	F4
152	F2	F2	F2	F2	F3	F4
162	F2	F2	F2	F2	F3	F4
190	F4	F4	F5	F5	F5	F5
210	F4	F4	F5	F5	F5	F5
240	F4	F4	F5	F5	F5	F5
260	F4	F4	F5	F5	F5	F5
300	F4	F4	F5	F5	F5	F5
320	F4	F4	F5	F5	F5	F5

* Bitte kontaktieren Sie das Verkaufsbüro

LEGENDE

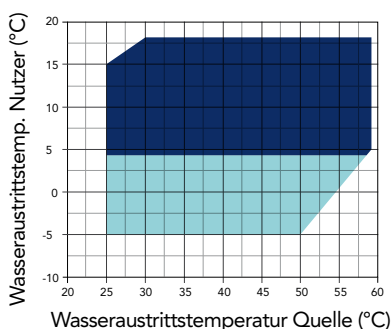
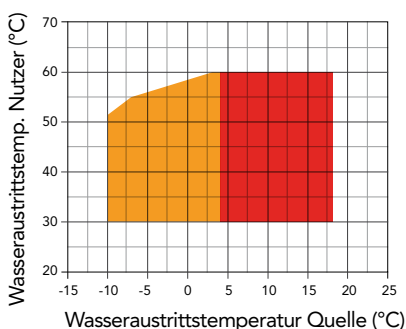
P2	2 Leiter Ausführungen	P4	4 Leiter Ausführungen mit Freikühlung
P4	4 Leiter Ausführungen	P2+A	2 Leiter Ausführungen mit Hydraulikkit
P2+FC	2 Leiter Ausführungen mit Freikühlung	P4+A	4 Leiter Ausführungen mit Hydraulikkit

ZUBEHÖR

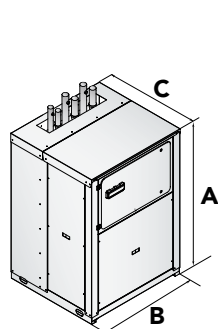
WHA		039÷080	090÷110	120÷162	190÷260	300÷320
Hauptschalter		●	●	●	●	●
Mikroprozessorregelung		●	●	●	●	●
Digitaler Eingang für externen ON/OFF Modus		●	●	●	●	●
Digitaler Eingang für Sommer/Winter Schaltung		●	●	●	●	●
LS leise Ausführung [-4dB(A) von STD]	LS00	○	○	○	○	○
Elektronischer Sanftanlauf	DSSE	○	○	○	○	○
Antivibrationsfüße	KAVG	○	○	○	○	○
Federschwingungsdämpfer	KAVM	○	○	○	○	○
Kältemanometer	MAML	○	○	○	○	○
Flüssigkeitsmagnetventil	VSLI	○	○	○	○	○
Externe Fernbedienung	PCRL	○	○	○	○	○
Serielle Schnittstellenkarte RS485 mit MODBUS Protokoll	INSE *	○	○	○	○	○
Moduliern. Durchgangsventil, zur Reduz. der Quellwassermenge	V2M0	○	○	○	○	○
Elektronisches Expansionsventil	VTEE	○	○	○	○	○
Hydraulikkitt mit 1 Pumpe ohne Tank - Nutzer Seite	A1NTU	○	○	○	○	○
Hydraulikkitt mit 1 Pumpe ohne Tank - Quellen Seite	A1NTS	○	○	○	○	○
Hydraulikkitt mit 1 Pumpe ohne Tank - Wärmerückgewinnung	A1NTR	○	○	○	○	○
Hydraulikkitt mit 2 Pumpen ohne Tank - Nutzer Seite	A2NTU	○	○	○	○	○
Hydraulikkitt mit 2 Pumpen ohne Tank - Quellen Seite	A2NTS	○	○	○	○	○
Hydraulikkitt mit 2 Pumpen ohne Tank - Wärmerückgewinnung	A2NTR	○	○	○	○	○

● Standard, ○ Optional, – Nicht lieferbar
* Standard für SW6-Versionen

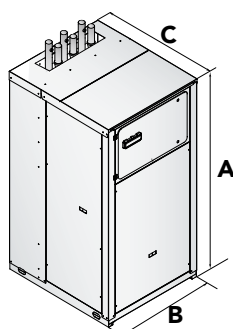
BETRIEBSGRENZEN



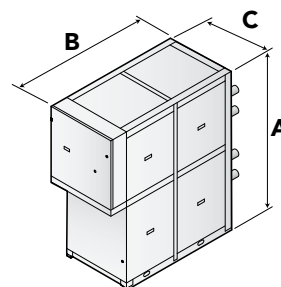
- Heizen
 - Heizen mit Glykol Quellenseitig
 - Kühlen
 - Kühlen mit Glykol Nutzerseitig
- Betriebsgrenzen mit 5°C Δt



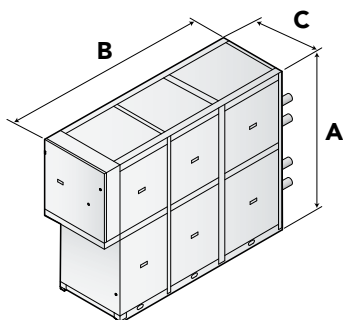
Rahmen 1



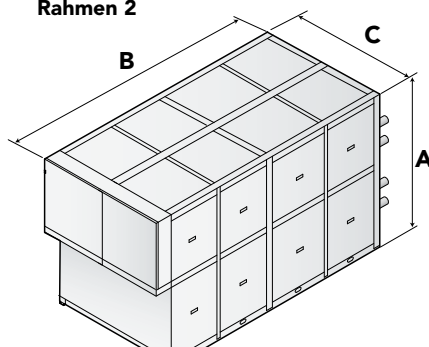
Rahmen 2



Rahmen 3



Rahmen 4



Rahmen 5

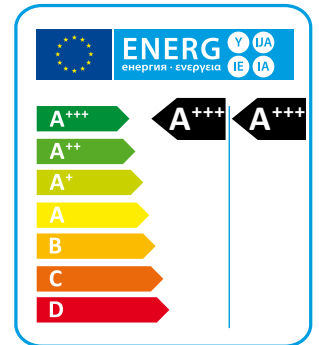
Mod.	A (mm)	B (mm)	C (mm)
F1	1566	1101	1005
F2	1986	1101	1255
F3	1900	2170	800
F4	1900	3120	800
F5	1730	3030	1600

WHK

HÖCHSTTEMPERATUR WASSER-WASSERWÄRMEPUMPE MIT SCROLL-VERDICHTERN

Heizleistung von 39 kW bis 302 kW

R134a



WHK Wärmepumpen sind speziell für die Nutzung von Kühlwasserquellen passend. Diese Einheiten wurden für Hochtemperaturanwendungen zur Warmwasserbereitung oder für Anwendungen, bei denen eine maximale Energieeffizienz gewünscht wird, entwickelt. Solche Anlagen sind für den Heizbetrieb optimiert und stellen Mediumtemperaturen von 78°C (HT Ausführungen) zur Verfügung. Verfügbar für 2-Leiter-Anwendungen im Heizbetrieb. Durch Verwendung eines externen Drei-Wege-Ventiles kann eine Umschaltung zwischen Heiz- und Warmwasserbetrieb erfolgen. Eine breite Zubehörpalette erlaubt die Auswahl einer optimalen Anlagenauswahl.

AUSFÜHRUNGEN

- HH** Standard, zum Heizen.
- LT** Niedrige Quellen-/Benutzertemperatur.
- HT** Hohe Quellen-/Benutzertemperatur.
- LS** Leise Ausführung.
- XL** Extra leise Ausführung.
- P2U** Das 2-Leiter-System kann warmes Wasser zum Heizen oder kaltes Wasser zum Kühlen produzieren.

TECHNISCHE DATEN

WHK LT/XL/HH - P2U		312	412	612	712	912	1212	1412	1804	2304	2604
Heizleistung (EN14511) ⁽¹⁾	kW	38,8	46,0	58,4	70,3	88,4	109,9	136,5	176,9	219,5	273,2
Gesamtleistungsaufnahme (EN14511) ⁽¹⁾	kW	8,2	9,4	11,8	14,8	18,8	23,1	27,9	37,2	45,7	55,3
COP (EN14511) ⁽¹⁾	W/W	4,73	4,85	4,93	4,76	4,70	4,75	4,88	4,75	4,80	4,94
Energieklasse bei Niedertemperatur ⁽²⁾		A+++	A+++	A+++	A+++	A+++	A+++	A+++	A+++	A+++	A+++
SCOP Niedertemperatur ⁽²⁾	kWh/kWh	4,85	5,00	5,16	5,00	5,08	5,17	5,36	5,29	5,38	5,56
η _{s,h} Niedertemperatur ⁽²⁾	%	185,9	192,1	198,2	191,8	195,3	198,9	206,3	203,4	207,0	214,4
Energieklasse bei Mitteltemperatur ⁽²⁾		A++	A++	A++	A++	A++	A++	A++	A++	A++	A++
SCOP Mitteltemperatur ⁽²⁾	kWh/kWh	4,07	4,19	4,28	4,18	4,16	4,22	4,35	4,27	4,34	4,47
η _{s,h} Mitteltemperatur ⁽²⁾	%	154,8	159,6	163,0	159,0	158,3	160,9	165,9	162,8	165,6	170,7
Versorgungsspannung	V/Ph/Hz	400/3/50									
Max. Nennstrom	A	128,7	137,6	168,0	209,0	266,0	324,0	372,5	348,0	428,0	497,5
Anlaufstrom	A	35,4	39,2	56,0	70,0	82,0	104,0	125,0	164,0	208,0	250,0
Verdichter / Kältekreise	n°/n°	2/1	2/1	2/1	2/1	2/1	2/1	2/1	4/2	4/2	4/2
Leistungsstufen	n°	2	2	2	2	2	2	2	4	4	4
Kältemittel		R134a	R134a	R134a	R134a	R134a	R134a	R134a	R134a	R134a	R134a
Globalen Treibhauspotenzial (GWP)		1430	1430	1430	1430	1430	1430	1430	1430	1430	1430
Kältemittelbefüllung	kg	2,0	2,0	3,0	3,0	4,0	5,0	6,0	8,5	10,5	13,0
CO ₂ Äquivalent	t	2,9	2,9	4,3	4,3	5,7	7,2	8,6	12,2	15,0	18,6
Schalleistungspegel LS Ausführung ⁽³⁾	dB(A)	--	--	--	--	--	--	--	88	89	91
Schalldruckpegel LS Ausführung ⁽⁴⁾	dB(A)	--	--	--	--	--	--	--	72	73	75
Schalleistungspegel XL Ausführung ⁽³⁾	dB(A)	65	65	70	73	74	76	78	--	--	--
Schalldruckpegel XL Ausführung ⁽⁴⁾	dB(A)	49	49	54	57	58	60	62	--	--	--

WHK HT/XL/HH - P2U		161	211	312	412	612	712	912	1212	1412	1804	2304	2604
Heizleistung (EN14511) ⁽¹⁾	kW	18,5	21,8	37,6	43,6	64,1	75,1	97,8	121,7	150,5	195,6	243,9	301,2
Gesamtleistungsaufnahme (EN14511) ⁽¹⁾	kW	3,4	3,7	6,7	7,5	11,1	13,7	17,6	21,7	26,2	35,0	43,1	52,2
COP (EN14511) ⁽¹⁾	W/W	5,64	5,89	5,65	5,83	5,79	5,48	5,56	5,62	5,74	5,59	5,65	5,77
Energieklasse bei Niedertemperatur ⁽²⁾		A+++	A+++	A+++	A+++	A+++	A+++	A+++	A+++	A+++	A+++	A+++	A+++
SCOP Niedertemperatur ⁽²⁾	kWh/kWh	5,79	5,9	5,71	5,83	5,91	5,81	5,85	5,94	6,09	5,95	6,01	6,20
η _{s,h} Niedertemperatur ⁽²⁾	%	223,7	229,2	220,2	225,3	228,2	224,5	226,0	229,4	235,6	230,0	232,4	239,9
Energieklasse bei Mitteltemperatur ⁽²⁾		A+++	A+++	A++	A++	A++	A++	A++	A++	A++	A++	A++	A++
SCOP Mitteltemperatur ⁽²⁾	kWh/kWh	4,4	4,53	4,62	4,73	4,78	4,76	4,67	4,74	4,85	4,73	4,79	4,91
η _{s,h} Mitteltemperatur ⁽²⁾	%	168,1	173,5	176,9	182,1	183,2	182,2	178,7	181,5	186,1	181,0	183,6	188,3
Versorgungsspannung	V/Ph/Hz	400/3/50											
Max. Nennstrom	A	95	111	111,4	128,7	167,1	208,3	267,9	324,8	372,9	353,7	430,4	498,7
Anlaufstrom	A	16,4	17,7	32,8	35,4	54,2	68,6	85,8	105,6	125,8	171,6	211,2	251,6
Verdichter / Kältekreise	n°/n°	1/1	1/1	2/1	2/1	2/1	2/1	2/1	2/1	2/1	4/2	4/2	4/2
Leistungsstufen	n°	1	1	2	2	2	2	2	2	2	4	4	4
Kältemittel		R134a	R134a	R134a	R134a	R134a	R134a	R134a	R134a	R134a	R134a	R134a	R134a
Globalen Treibhauspotenzial (GWP)		1430	1430	1430	1430	1430	1430	1430	1430	1430	1430	1430	1430
Kältemittelbefüllung	kg	3	3	4,0	4,0	5,0	6,0	8,0	10,0	10,0	21,0	26,0	33,0
CO ₂ Äquivalent	t	4,3	4,3	5,7	5,7	7,2	8,6	11,4	14,3	14,3	30,0	37,2	47,2
Schalleistungspegel LS Ausführung ⁽³⁾	dB(A)	--	--	--	--	--	--	--	--	--	88	89	91
Schalldruckpegel LS Ausführung ⁽⁴⁾	dB(A)	--	--	--	--	--	--	--	--	--	72	73	75
Schalleistungspegel XL Ausführung ⁽³⁾	dB(A)	62	62	65	65	70	73	74	76	78	--	--	--
Schalldruckpegel XL Ausführung ⁽⁴⁾	dB(A)	46	46	49	49	54	57	58	60	62	--	--	--

Referenzdatenauslegung bei folgenden Bedingungen:

(1) Heizen: Verflüssigerwassertemp. Eintritt/Austritt 30/35°C, Verdampferwassertemperatur 10/7°C.

(2) Durchschnittliche Bedingungen, variabel - Reg EU 811/2013

(3) Schalleistung gem. ISO 3744.

(4) Schalldruckpegel in 1 m Entfernung im freien Feld nach ISO 3744..

BESCHREIBUNG

RAHMEN

Alle Geräte bestehen aus heißverzinkten, sowie bei 180°C Polyurethanpulver ofenlackierten Stahlblechen für maximalen Schutz gegen aggressive witterungsbedingte Einflüsse. Das Gehäuse ist äußerst wartungsfreundlich, da die im Tragrahmen befindlichen Paneelen demontierbar sind. Alle Schrauben und Nieten sind aus Edelstahl, sodass die Geräte sich auch für die Außenmontage eignen. Die Standardfarbe der Geräte ist RAL 9018.

KÄLTEKREISLAUF

Die Kältemittelfüllung in den Geräten ist R134a. Der Kältekreislauf ist mit primär auf dem internationalen Markt erhältlichen Komponenten ausgestattet und erfüllt somit die ISO 97/23. Jeder Kältekreislauf beinhaltet: Schauglas ; Filtertrockner, Thermisches-Expansionsventile mit externem Ausgleich, Schrader-Ventil für Wartung und zur Kontrolle, Drucksicherheits-Einrichtung nach PED Vorschriften).

VERDICHTER

Die Scroll-Verdichter sind spezielle High Performance Scrolltypen, die speziell mit einer sehr hohen Effizienz für Kältekreisläufe mit sehr niedrigen Umgebungstemperaturen arbeiten. Die Verdichter sind mit Kurbelwannenheizung, sowie einer Motorschutzzeineinrichtung durch eingebauten Klixon versehen. Sie befinden sich in einem schalldichten Gehäuse und sind vom Luftstrom getrennt, was die Schallemission reduziert. Die Kurbelwannenheizung ist im Stand-By immer geschaltet. Die Inspektion erfolgt über die Front-Paneele und ermöglicht auch die Wartung im Betrieb des Gerätes.

QUELLWÄRMETAUSCHER

Die schweißgelöteten Platten des Quellenwärmetauschers sind aus Edelstahl AISI 316. Der Einsatz dieser Platten erlaubt eine massive Reduzierung der Kältemittelfüllung sowie kleinerer Abmessungen der Gesamtanlage gegenüber der traditionellen Rohrbündelbauweise. Der Wärmetauscher ist werksseitig mit einer geschäumt, zellgeschlossener Isolierung versehen, die mit einer Frostschutzheizung (Optional) aus gerüstet werden kann. Jeder Wärmetauscher ist mit einem Temperaturfühler als Frostschutzwächter ausgestattet.

NUTZERWÄRMETAUSCHER

Die schweißgelöteten Platten des Nutzer-Wärmetauschers sind aus Edelstahl AISI 316. Alle Geräte sind mit einem Unterkühler zur Steigerung der Leistung des Kältekreislaufs. Der Nutzer-Wärmetauscher ist werksseitig mit einer geschäumt, zellgeschlossener Isolierung versehen.

MIKROPROZESSOR

Die Geräte sind standardmäßig mit Mikroprozessoren ausgestattet. Der Mikroprozessor steuert folgende Funktionen: Einstellung der Wassertemperatur, Frostschutz, Taktung der Verdichter, Automatische Einschaltfolge der Verdichter, Alarm-Reset, Sammelalarmkontakt für Fernsignalisierung, LED-Anzeigen für Alarme und Betriebsmeldung. Der Mikroprozessor regelt ebenfalls die automatische Abtauung (Winterbetrieb/Heizbetrieb bei niedrigen Außentemperaturen), sowie Sommer/Winter Change Over. Die Kontrolle ist auch im Stande das Programm der Legionellenschaltung zu aktivieren, Integration mit anderen thermischen Quellen (elektrische Heizgeräte), Solarkollektoren usw., Kontrolle und Management von modulierenden Ventilen und der Brauchwasserladepumpe zu schalten. Auf Nachfrage kann jeder Mikroprozessor mit einem Gebäudemanagementsystem verbunden werden. Unsere technische Abteilung studiert in Verbindung mit unseren Kunden unterschiedliche Lösungen für den Einsatzbereich MODBUS.

ELEKTRISCHE SCHALTAFEL

Die elektrische Schalttafel ist in Übereinstimmung Elektromagnetischen Normen CEE EN60204 hergestellt. Um an die Schalttafel zu gelangen muss der Hauptschalter in Stellung OFF gebracht werden damit der Schaltschrank geöffnet werden kann. Die Schutzart der Schalttafel ist IP55. Alle Geräte sind mit fol-

gendem im Standard ausgerüstet: Phasenüberwachungsrelais die den Verdichter abschalten wenn eine Phase nicht korrekt arbeitet (Scrollverdichter können dann Rückwärts anfahren und Defekt gehen). Ebenfalls sind im Standard enthalten: Hauptschalter, Thermokontakte (als Schutz für Pumpen und Ventilatoren), Sicherung für Verdichter, Motorschutzschalter, Verdichterschütze, Ventilatorenschütze, Pumpenschütze. Die Hauptplatine ist mit potentialfreien Kontakten für eine externe Freigabe, Sommer- und Winterumschaltung (nur Wärmepumpen) und Sammelalarmmeldung ausgestattet.

STEUER- UND SICHERHEITSKETTE

Alle Geräte sind mit folgenden Steuerungs- und Sicherheitstechnischen Equipment ausgestattet: Wassereintrittssensor zur Regelung der Wassertemperatur, Frostschutzsensor in der Wasseraustrittseite, Hochdruckschalter im Kältemittelkreislauf mit manuellem Reset, Niederdruckschalter mit automatischem Reset, Hochdrucksicherheitsventil im Kältemittelkreislauf, Kompressor Überstromschutzschalter, Überstromschutzschalter (wenn enthalten), Strömungswächter.

AUSFÜHRUNGEN

WHK/HH

Diese Geräte wurden entwickelt, um Wasser mit hoher oder sehr hoher Temperatur zu erzeugen, indem eine Quellwassertemperatur von 12°C verwendet wird um daraus Warmwasser mit 70°C oder mehr zu erzeugen.

WHK/HH/HT

Diese Version ist mit speziellen Kompressoren ausgestattet, die es dem Kühlkreislauf ermöglichen, eine hohe Quellwassertemperatur von bis zu 45°C zu bewältigen und bieten die Möglichkeit sehr hohe Wassertemperaturen auf der Benutzerseite von bis zu 78°C zu erzeugen.

WHK/HH/LT

Diese Version ist mit speziellen Kompressoren ausgestattet, die es dem Kühlkreislauf ermöglichen, die Quellwassertemperatur des Mediums bis zu 20°C zu regeln, und bieten die Möglichkeit, sehr hohe Wassertemperaturen auf der Benutzerseite von bis zu 70°C zu erzeugen.

Ausführung LS

Diese Version beinhaltet die gesamte akustische Isolierung der Anlage (Kompressor + Wärmetauscher) mit Kompressormänteln und Isoliermaterial mit einer sehr hohen Dichte, sowie einer schweren Bitumenschicht.

Extra leise Ausführung XL

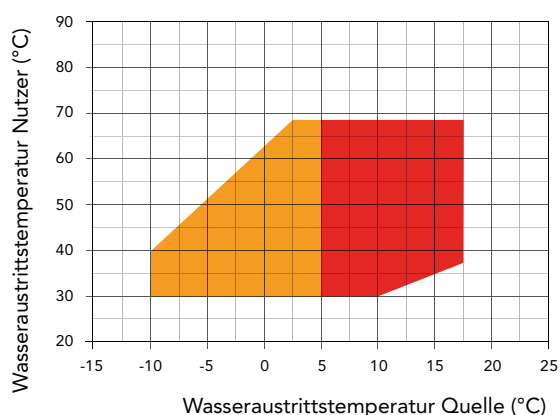
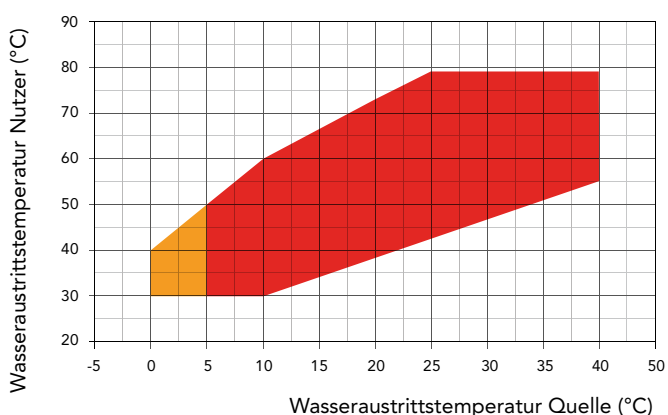
XL Ausführung sind serienmäßig mit der neuesten "Schweberahmen" Technologie ausgestattet. Diese Technologie trennt vollständig die Verdichter von dem Hauptgehäuse, damit die Vibrationen und die Geräusche der Verdichter, nahezu beseitigt werden. Der „geräuschreduzierung“ besteht aus einem speziellen Antivibrations und einem akustischen Dämpfungssystem. Die Verdichter sind außerdem mit Schallschutzhauben zur Reduzierung der Geräusche ausgestattet. Die Grundplatte von dem „schwimmenden Rahmen“ ist vom Tragrahmen des Gehäuses durch Weichstahlfedern zusätzlich getrennt. Innerhalb des „Schweberahmens“ sind die Verdichter zusätzlich mit gummielastischen Füßen auf der schwimmenden Grundplatte montiert. Das schwimmende Gehäuse ist aus verzinkten Stahlsandwichpaneelen hergestellt. Die Paneele sind mit Mikro perforierter Innenhaut und einem 30 mm dicken Schallschutz, mit hoher Dichte (25 kg/m³) von Innen isoliert. Der gesamte „Schweberahmen“ dient als Antivibrationsschutz und als zusätzliche Schalldämmung. Die Kältemittelleitungen der Verdichter von und zum Kältekreislauf sind mit flexiblen Leitungen, sogenannten „Anakondas“ verbunden. Ebenfalls werden die hydraulischen Anschlüsse zum Plattenwärmetauscher auch mit flexiblen Leitungen angeschlossen. Die Kombination dieser oben genannten Systeme führt zu einer Gesamtlärmreduzierung im Bereich von 6-8 dB (A).

ZUBEHÖR

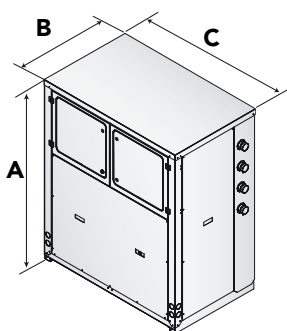
WHK		161	211	312	412	612	712	912	1212	1412	1804	2304	2604
XL Extra leise Ausführung	XL00	●	●	●	●	●	●	●	●	●	-	-	-
LS leise Ausführung [-4dB(A) von STD]	LS00	-	-	-	-	-	-	-	-	-	●	●	●
Elektronischer Sanftanlauf	DSSE	○	○	○	○	○	○	○	○	○	○	○	○
Antivibrationsfüße	KAVG	○	○	○	○	○	○	○	○	○	○	○	○
Federschwingungsdämpfer	KAVM	○	○	○	○	○	○	○	○	○	○	○	○
Kältemanometer	MAML	○	○	○	○	○	○	○	○	○	○	○	○
Flüssigkeitsmagnetventil	VSLI	-	-	-	-	-	-	-	-	-	-	-	-
Externe Fernbedienung	PCRL	○	○	○	○	○	○	○	○	○	○	○	○
Serielle Schnittstellenkarte RS485	INSE	●	●	●	●	●	●	●	●	●	●	●	●
2- Wege- Durchgangsventil stetig - Quelle	V2M0	○	○	○	○	○	○	○	○	○	○	○	○
Elektronisches Expansionsventil	VTEE	●	●	●	●	●	●	●	●	●	●	●	●

● Standard, ○ Optional, - Nicht lieferbar.

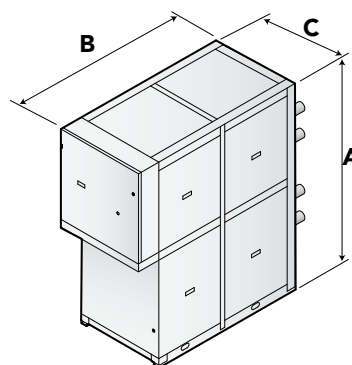
BETRIEBSGRENZEN



■ Standardausführung
■ Standardausführung mit Glykol



Mod.	A (mm)	B (mm)	C (mm)	kg
161	1631	790	1145	410
211	1631	790	1145	410
312	1631	790	1145	510
412	1656	790	1145	730
612	1656	790	1145	750
712	1656	790	1145	780
912	1656	790	1145	790
1212	1656	790	1145	810
1412 (LT)	1656	790	1145	840



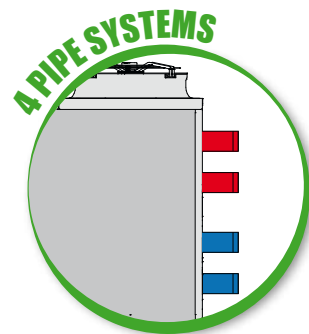
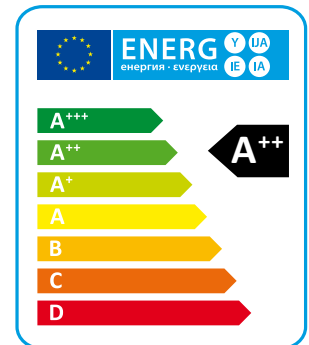
Mod.	A (mm)	B (mm)	C (mm)	kg
1412 (HT)	1900	2177	794	1450
1804	1900	3127	794	1320
2304	1900	3127	794	1390
2604	1900	3127	794	1430

LHi/P4

HOCHEFFIZIENTE LUFT/ WASSER MULTIFUNKTIONSGERÄTE UND 4 LEITER WÄRMEPUMPEN MIT INVERTER SCROLL-VERDICHTERN UND AXIALVENTILATOREN

Heizleistung von 54 kW bis 271 kW

R410A



Die hocheffizienten Luft / Wasser-Wärmepumpen der Serie LHi P4U/P4S sind Einheiten für Vierrohr-Klima- und Heizsysteme, die die gleichzeitige oder getrennte Erzeugung von kaltem Wasser zum Kühlen und heißem Wasser zum Heizen ermöglichen. Die Geräte werden mit einem zusätzlichen Wärmetauscher geliefert, der als Kondensator für Warmwasser dient und dessen Produktion unabhängig von der Betriebsart des Geräts ist. Die Aktivierung des Wärmetauschers erfolgt automatisch über die Mikroprozessorsteuerung, wenn die Warmwassertemperatur am Rücklauf unter dem Sollwert liegt. Diese Geräte können gleichzeitig und / oder getrennt heißes und kaltes Wasser mit sehr hoher Energieeffizienz erzeugen. Sie werden alle mit einer speziellen fortschrittlichen Mikroprozessorsteuerung geliefert, die mit einer Software zur Verwaltung der verschiedenen Prioritäten geliefert wird.

Die XL-Versionen haben dank eines speziellen schwimmenden Schwingungsdämpfungssystems, das eine Geräuschreduzierung von ca. 6-8 dB (A) ermöglicht (optional), auch einen extrem niedrigen Geräuschpegel.

AUSFÜHRUNGEN

- RV** Reversibel Heizen oder Kühlen durch.
- SE** Standard- Effizienz, EC- Ventilatoren.
- LS** Leise Ausführung.
- XL** Extra leise Ausführung.
- P4U** 4-Leiter-System.
- P4S** 4-Leiter-System kann warmes Wasser zum Heizen.

TECHNISCHE DATEN

LHi/P4

SE/LS/RV - P4S		532	632	742	862	912	1052	1222	1534	1654	1854	1964	2254	2554
Heizleistung (EN14511) ⁽¹⁾	kW	53,3	61,8	74,2	85,1	90,9	102,5	118,3	129,0	145,3	165,2	188,7	223,4	269,6
Gesamtleistungsaufnahme ^{(EN14511) (1)}	kW	13,2	14,7	18,7	20,0	22,1	24,9	28,5	31,2	34,0	39,1	44,8	55,1	65,8
COP ^{(EN14511) (1)}	W/W	4,04	4,19	3,97	4,25	4,11	4,12	4,15	4,14	4,27	4,23	4,21	4,06	4,10
Energieklasse ⁽²⁾		A++	A++	A++	A++	A++	A++	A++	A++	A++	A++	A++	A++	A++
SCOP ⁽²⁾	kWh/kWh	3,88	3,93	3,90	3,98	3,92	3,93	3,88	3,95	3,93	4,00	3,90	3,88	3,88
η _{s,h} ⁽²⁾	%	152	154	153	156	154	154	152	155	154	157	153	152	152
Kälteleistung (EN14511) ⁽³⁾	kW	49,32	57,71	68,9	78,87	83,19	95,32	109,3	112,8	129,4	146,3	162,5	197,4	230,6
Gesamtleistungsaufnahme ^{(EN14511) (3)}	kW	16,42	18,47	24,48	25,78	28,18	31,81	36,3	40,3	42,6	50,2	57,0	69,5	84,6
EER (EN 14511) ⁽³⁾	W/W	3,00	3,12	2,81	3,06	2,95	3,00	3,01	2,80	3,04	2,91	2,85	2,84	2,72
TER (EN 14511) ⁽⁴⁾		10,00	10,27	9,72	10,12	9,84	9,98	10,08	10,32	10,45	10,43	9,99	9,94	9,78
Schalleistungspegel ⁽⁵⁾	dB (A)	81	81	83	83	83	84	85	86	87	87	87	89	89
Schalldruckpegel ⁽⁶⁾	dB (A)	49	49	51	51	51	52	53	54	55	55	55	57	57
Versorgungsspannung	V/Ph/Hz	400/3/50	400/3/50	400/3/50	400/3/50	400/3/50	400/3/50	400/3/50	400/3/50	400/3/50	400/3/50	400/3/50	400/3/50	400/3/50
Verdichter / Kältekreisläufe	n° / n°	2 / 1	2 / 1	2 / 1	2 / 1	2 / 1	2 / 1	2 / 1	4 / 2	4 / 2	4 / 2	4 / 2	4 / 2	4 / 2
Ventilatoren	n°	2	2	2	3	3	3	4	2	3	3	3	4	4
Kältemittel		R410A	R410A	R410A	R410A	R410A	R410A	R410A	R410A	R410A	R410A	R410A	R410A	R410A
Kältemittelbefüllung	kg	10,4	14,7	14,7	17,5	17,5	22,3	22,7	32,6	39,8	39,8	45,5	50,9	59,0
Globalen Treibhauspotenzial (GWP)		2088	2088	2088	2088	2088	2088	2088	2088	2088	2088	2088	2088	2088
CO ₂ Äquivalent	t	21,8	30,7	30,7	36,5	36,5	46,5	47,4	68,0	83,2	83,2	95,0	106,2	123,1
Pufferspeicher	l	140	300	300	500	500	500	500	300	500	500	500	500	500

SE/LS/RV - P4U		532	632	742	862	912	1052	1222	1534	1654	1854	1964	2254	2554
Heizleistung (EN14511) ⁽¹⁾	kW	53,2	61,8	74,5	86,4	90,9	102,4	118,3	129,5	146,2	166,9	189,9	224,4	270,6
Gesamtleistungsaufnahme ^{(EN14511) (1)}	kW	12,8	14,3	18,2	19,8	21,5	24,3	27,9	30,3	33,0	38,1	43,4	53,4	63,4
COP ^{(EN14511) (1)}	W/W	4,17	4,31	4,09	4,36	4,22	4,22	4,24	4,28	4,43	4,38	4,38	4,20	4,27
Energieklasse ⁽²⁾		A++	A++	A++	A++	A++	A++	A++	A++	A++	A++	A++	A++	A++
SCOP ⁽²⁾	kWh/kWh	3,93	3,98	4,00	4,05	3,98	3,95	3,85	4,05	4,00	4,05	3,98	3,93	3,90
η _{s,h} ⁽²⁾	%	154	156	157	159	156	155	151	159	157	159	156	154	153
Kälteleistung (EN14511) ⁽³⁾	kW	56,6	66,0	81,1	91,0	96,5	110,9	126,9	133,0	147,2	171,7	188,5	228,7	271,8
Gesamtleistungsaufnahme ^{(EN14511) (3)}	kW	12,6	14,2	18,6	19,9	21,8	24,7	27,9	28,5	31,2	36,4	41,9	51,1	61,9
EER (EN 14511) ⁽³⁾	W/W	4,51	4,64	4,37	4,57	4,43	4,50	4,55	4,66	4,73	4,72	4,50	4,47	4,39
TER (EN 14511) ⁽⁴⁾		10,00	10,27	9,72	10,12	9,84	9,98	10,08	10,32	10,45	10,43	9,99	9,94	9,78
Schalleistungspegel ⁽⁵⁾	dB (A)	81	81	83	83	83	84	85	86	87	87	87	89	89
Schalldruckpegel ⁽⁶⁾	dB (A)	49	49	51	51	51	52	53	54	55	55	55	57	57
Versorgungsspannung	V/Ph/Hz	400/3/50	400/3/50	400/3/50	400/3/50	400/3/50	400/3/50	400/3/50	400/3/50	400/3/50	400/3/50	400/3/50	400/3/50	400/3/50
Verdichter / Kältekreisläufe	n° / n°	2 / 1	2 / 1	2 / 1	2 / 1	2 / 1	2 / 1	2 / 1	4 / 2	4 / 2	4 / 2	4 / 2	4 / 2	4 / 2
Ventilatoren	n°	2	2	2	3	3	3	4	2	3	3	3	4	4
Kältemittel		R410A	R410A	R410A	R410A	R410A	R410A	R410A	R410A	R410A	R410A	R410A	R410A	R410A
Kältemittelbefüllung	kg	10,4	14,7	14,7	17,5	17,5	22,3	22,7	32,6	39,8	39,8	45,5	50,9	59,0
Globalen Treibhauspotenzial (GWP)		2088	2088	2088	2088	2088	2088	2088	2088	2088	2088	2088	2088	2088
CO ₂ Äquivalent	t	21,8	30,7	30,7	36,5	36,5	46,5	47,4	68,0	83,2	83,2	95,0	106,2	123,1
Pufferspeicher	l	140	300	300	500	500	500	500	300	500	500	500	500	500

Referenzdatenauslegung bei folgenden Bedingungen:

- (1) Heizen: Außenlufttemperatur. 7°C DB, 6°C WB, Wassertemperatur 30/35°C.
- (2) Durchschnittliche Bedingungen, niedrige Temperatur, variabel - Reg EU 811/2013
- (3) Kühlen: Außenlufttemperatur. 35°C, Wassertemperatur 12/7°C

- (4) TER: Totaleffizienz - Kühlkreis 12/7°C, Heizkreis 30/35°C.
- (5) Schalleistungspegel im freien Feld kalkuliert gem. ISO 3744.
- (6) Schalldruckpegel in 10 m Entfernung im freien Feld unter Berücksichtigung ISO 3744.

SE/XL/RV - P4S		532	632	742	862	912	1052	1222	1534	1654	1854	1964	2254	2554
Heizleistung (EN14511) ⁽¹⁾	kW	51,8	59,4	77,1	82,9	87,8	101,9	114,4	126,9	142,2	163,6	184,6	224,7	267,2
Gesamtleistungsaufnahme ^{(EN14511) (1)}	kW	12,8	14,3	18,6	19,8	21,5	24,2	27,7	30,1	32,3	37,7	42,9	53,3	63,8
COP ^{(EN14511) (1)}	W/W	4,04	4,15	4,15	4,20	4,08	4,21	4,13	4,22	4,41	4,35	4,31	4,22	4,19
Energieklasse ⁽²⁾		A++	A++	A++	A++	A++	A++	A++	A++	A++	A++	A++	A++	A++
SCOP ⁽²⁾	kWh/kWh	3,95	4,10	4,08	4,13	4,10	4,03	4,00	4,18	4,28	4,25	4,18	4,15	4,13
η _{s,h} ⁽²⁾	%	155	161	160	162	161	158	157	164	168	167	164	163	162
Kälteleistung (EN14511) ⁽³⁾	kW	48,0	55,9	70,4	76,4	80,4	91,9	105,7	109,4	124,9	140,1	154,6	198,5	231,8
Gesamtleistungsaufnahme ^{(EN14511) (3)}	kW	16,3	18,4	22,7	25,6	28,1	32,1	36,2	38,9	40,8	49,4	56,0	62,9	77,9
EER (EN 14511) ⁽³⁾	W/W	2,86	2,96	3,00	2,90	2,79	2,80	2,84	2,68	2,93	2,73	2,67	2,97	2,83
TER (EN 14511) ⁽⁴⁾		10,00	10,27	9,72	10,12	9,84	9,98	10,08	10,32	10,45	10,43	9,99	9,94	9,78
Schalleistungspegel ⁽⁵⁾	dB (A)	76	77	78	78	79	79	80	80	80	80	82	83	84
Schalldruckpegel ⁽⁶⁾	dB (A)	44	45	46	46	47	47	48	48	48	48	50	51	52
Versorgungsspannung	V/Ph/Hz	400/3/50	400/3/50	400/3/50	400/3/50	400/3/50	400/3/50	400/3/50	400/3/50	400/3/50	400/3/50	400/3/50	400/3/50	400/3/50
Verdichter / Kältekreisläufe	n° / n°	2 / 1	2 / 1	2 / 1	2 / 1	2 / 1	2 / 1	2 / 1	4 / 2	4 / 2	4 / 2	4 / 2	4 / 2	4 / 2
Ventilatoren	n°	2	2	2	3	3	3	4	2	3	3	3	4	4
Kältemittel		R410A	R410A	R410A	R410A	R410A	R410A	R410A	R410A	R410A	R410A	R410A	R410A	R410A
Kältemittelbefüllung	kg	10,4	14,7	16,3	17,5	17,5	22,3	22,7	32,6	39,8	39,8	32,5	50,9	59,0
Globalen Treibhauspotenzial (GWP)		2088	2088	2088	2088	2088	2088	2088	2088	2088	2088	2088	2088	2088
CO ₂ Äquivalent	t	21,8	30,7	34,1	36,5	36,5	46,5	47,4	68,0	83,2	83,2	67,8	106,2	123,1
Pufferspeicher	l	140	300	300	500	500	500	500	300	500	500	500	500	500

SE/XL/RV - P4U		532	632	742	862	912	1052	1222	1534	1654	1854	1964	2254	2554
Heizleistung (EN14511) ⁽¹⁾	kW	51,2	59,3	77,1	82,8	87,5	97,8	114,0	127,3	143,9	162,5	184,9	217,3	264,7
Gesamtleistungsaufnahme ^{(EN14511) (1)}	kW	12,4	13,9	18,0	19,3	20,9	23,6	27,1	29,2	31,6	36,4	41,5	50,6	61,8
COP ^{(EN14511) (1)}	W/W	4,14	4,25	4,29	4,30	4,18	4,14	4,21	4,36	4,56	4,46	4,46	4,29	4,29
Energieklasse ⁽²⁾		A++	A++	A++	A++	A++	A++	A++	A++	A++	A++	A++	A++	A++
SCOP ⁽²⁾	kWh/kWh	3,98	4,15	4,15	4,18	4,13	4,08	4,03	4,28	4,38	4,38	4,33	4,20	4,15
η _{s,h} ⁽²⁾	%	156	163	163	164	162	160	158	168	172	172	170	165	163
Kälteleistung (EN14511) ⁽³⁾	kW	48,0	55,9	70,4	76,4	80,4	91,9	105,7	109,4	124,9	140,1	154,6	198,5	231,8
Gesamtleistungsaufnahme ^{(EN14511) (3)}	kW	16,3	18,4	22,7	25,6	28,1	32,1	36,2	38,9	40,8	49,4	56,0	62,9	77,9
EER (EN 14511) ⁽³⁾	W/W	2,86	2,96	3,00	2,90	2,79	2,80	2,84	2,68	2,93	2,73	2,67	2,97	2,83
TER (EN 14511) ⁽⁴⁾		10,00	10,27	9,72	10,12	9,84	9,98	10,08	10,32	10,45	10,43	9,99	9,94	9,78
Schalleistungspegel ⁽⁵⁾	dB (A)	76	77	78	78	79	79	80	80	80	80	82	83	84
Schalldruckpegel ⁽⁶⁾	dB (A)	44	45	46	46	47	47	48	48	48	48	50	51	52
Versorgungsspannung	V/Ph/Hz	400/3/50	400/3/50	400/3/50	400/3/50	400/3/50	400/3/50	400/3/50	400/3/50	400/3/50	400/3/50	400/3/50	400/3/50	400/3/50
Verdichter / Kältekreisläufe	n° / n°	2 / 1	2 / 1	2 / 1	2 / 1	2 / 1	2 / 1	2 / 1	4 / 2	4 / 2	4 / 2	4 / 2	4 / 2	4 / 2
Ventilatoren	n°	2	2	2	3	3	3	4	2	3	3	3	4	4
Kältemittel		R410A	R410A	R410A	R410A	R410A	R410A	R410A	R410A	R410A	R410A	R410A	R410A	R410A
Kältemittelbefüllung	kg	10,4	14,7	16,3	17,5	17,5	22,3	22,7	32,6	39,8	39,8	32,5	50,9	59,0
Globalen Treibhauspotenzial (GWP)		2088	2088	2088	2088	2088	2088	2088	2088	2088	2088	2088	2088	2088
CO ₂ Äquivalent	t	21,8	30,7	34,1	36,5	36,5	46,5	47,4	68,0	83,2	83,2	67,8	106,2	123,1
Pufferspeicher	l	140	300	300	500	500	500	500	300	500	500	500	500	500

Referenzdatenauslegung bei folgenden Bedingungen:

- (1) Heizen: Außenlufttemperatur. 7°C DB, 6°C WB, Wassertemperatur 30/35°C.
(2) Durchschnittliche Bedingungen, niedrige Temperatur, variabel - Reg EU 811/2013
(3) Kühlen: Außenlufttemperatur. 35°C, Wassertemperatur 12/7°C

- (4) TER: Totaleffizienz - Kühlkreis 12/7°C, Heizkreis 30/35°C.
(5) Schalleistungspegel im freien Feld kalkuliert gem. ISO 3744.
(6) Schalldruckpegel in 10 m Entfernung im freien Feld unter Berücksichtigung ISO 3744.

BESCHREIBUNG

RAHMEN

Alle Geräte bestehen aus heißverzinkten, sowie bei 180°C Polyurethanpulver ofenlackierten Stahlblechen für maximalen Schutz gegen aggressive witterungsbedingte Einflüsse. Das Gehäuse ist äußerst wartungsfreundlich, da die im Tragrahmen befindlichen Paneelen demontierbar sind. Alle Schrauben und Niete sind aus Edelstahl, sodass die Geräte sich auch für die Außenmontage eignen. Die Standardfarbe der Geräte ist RAL 9018.

KÄLTEKREISLAUF

Die Kältemittelfüllung in den Geräten ist R410A. Der Kältekreislauf ist mit primär auf dem internationalen Markt erhältlichen Komponenten ausgestattet und erfüllt somit die ISO 97/23. Jeder Kältekreislauf beinhaltet: Schauglas; Filtertrockner, doppelte Thermal-Expansionsventile, (eines für den Kühlmodus, eines für den Heizmodus) mit externem Ausgleicher, 4 Wege Rückwärtskreislauf-Ventil, 1-Wege Ventil, Flüssigkeitssammler, Schrader-Ventil für Wartung und zur Kontrolle, Drucksicherheits-Einrichtung nach PED Vorschriften).

VERDICHTER

Die verwendeten Kompressoren sind hocheffiziente dreiphasige Spiral-BPM (bürstenloser Permanentmagnet), die von einem Inverter gesteuert werden und mit einem speziellen Design geliefert werden, das den Wirkungsgrad des Kältemittelkreislaufs bei sehr niedrigen Umgebungstemperaturen erhöht. Alle Größen verwenden Kompressoren in Tandemkonfiguration und sind alle für Wärmepumpenanwendungen für einen hohen saisonalen Wirkungsgrad (SCOP) optimiert.

Die Kompressoren sind alle mit elektrischem Widerstand und thermischem Überlastschutz ausgestattet. Sie sind alle in einem zugeordnetes Fach montiert, um sie vom Luftstrom getrennt zu halten. Der elektrische Widerstand wird immer mit Strom versorgt, wenn der Kompressor in Bereitschaft ist. Die Wartung ist über die Frontplatte des Geräts möglich, sodass Sie die Kompressoren auch bei laufender Maschine erreichen können.

QUELLWÄRMETAUSCHER

Der Quell-Wärmetauscher besteht aus einem Register mit Kupferrohren und Aluminiumrippen. Die Dimensionierung der Kupferrohre und Aluminiumlamellen ist optimiert, um eine wunderbare Leistung zu erzielen. Die Aluminiumblätter sind mechanisch mit den Kupferrohren verbunden und verbessern damit den Wärmeaustausch-Faktor. Diese Geometrie des Quell-Wärmetauschers garantieren luftseitig einen niedrigen Druckverlust bei geringen Ventilator Drehzahlen (Verringerung der Geräuschbildung –Low Noise). Sämtliche Wärmetauscher mit hydrophiler Beschichtung.

NUTZERWÄRMETAUSCHER (NUR P4U - P4S)

Die schweißgelöteten Platten des Nutzer-Wärmetauschers sind aus Edelstahl AISI 316. Der Einsatz dieser Platten erlaubt eine massive Reduzierung der Kältemittelfüllung sowie kleinerer Abmessungen der Gesamtanlage gegenüber der traditionellen Rohr-bündelbauweise. Der Nutzer-Wärmetauscher ist werksseitig mit einer geschäumt, zellgeschlossener Isolierung versehen, die mit einer Frostschutzheizung (Optional) ausgerüstet werden kann. Jeder Verdampfer ist mit einem Temperaturfühler aus Frostschutzwächter ausgestattet.

HOCHEFFIZIENTE E.C. AXIALVENTILATOREN (VECE)

Hocheffiziente Axialventilatoren E.C., ausgestattet mit den neuen elektronisch kommutierten bürstenlosen Gleichstrommotoren (EC-Motoren), die in der Lage sind, die höchste Energieeffizienzklasse gemäß den neuen europäischen Vorschriften zu gewährleisten, was zu einer erheblichen Verbrauchsreduzierung führt Energie für die Belüftung. Die Lüfter sind alle statisch und dynamisch ausbalanciert und werden mit einem Schutzgitter gemäß der Norm EN 60335 geliefert. Die Lüfter werden mit einer speziellen Befestigung am Gerät installiert, die die auf die Struktur übertragenen Vibrationen unterdrückt. Alle Geräte werden standardmäßig mit einem Verdampfungs/Kondensationsregelgerät mittels Wandler und Lüfterdrehzahlregler geliefert. Die Elektromotoren haben die Schutzart IP 54.

MIKROPROZESSOR

Die Geräte sind standardmäßig komplett mit Bedienfeld. Der Mikroprozessor steuert folgende Funktionen: Einstellung der Wassertemperatur, Frostschutz, Taktung der Verdichter, Automatische Einschaltfolge der Verdichter, Alarm-Reset, Sammelalarmkontakt für Fernsignalisierung, LED-Anzeigen für Alarme und Betriebsmeldung. Der Mikroprozessor regelt ebenfalls die automatische Abtauung (Winterbetrieb/Heizbetrieb bei niedrigen Außentemperaturen), sowie Sommer/Winter Change Over (nur für RV-Ausführungen).

Die Kontrolle ist auch im Stande das Programm der Legionellenschaltung zu aktivieren, Integration mit anderen thermischen Quellen (elektrische Heizgeräte), Solarkollektoren usw., Kontrolle und Management von modulierenden Ventilen und der Brauchwasserladepumpe zu schalten.

Auf Nachfrage kann jeder Mikroprozessor mit einem Gebäudemanagementsystem verbunden werden.

ELEKTRISCHE SCHALTAFEL

Die elektrische Schalttafel ist in Übereinstimmung Elektromagnetischen Normen CEE EN60204 hergestellt. Um an die Schalttafel zu gelangen muss der Hauptschalter in Stellung OFF gebracht werden damit der Schaltschrank geöffnet werden kann. Die Schutzart der Schalttafel ist IP55. Alle Geräte sind mit folgendem im Standard ausgerüstet: Phasenüberwachungsrelais die den Verdichter abschalten wenn eine Phase nicht korrekt arbeitet (Scrollverdichter können dann Rückwärts anfahren und Defekt gehen). Ebenfalls sind im Standard enthalten: Hauptschalter, Thermokontakte (als Schutz für Pumpen und Ventilatoren), Sicherung für Verdichter, Motorschutzschalter, Verdichterschütze, Ventilatorenschütze, Pumpenschütze. Die Hauptplatine ist mit potentialfreien Kontakten für eine externe Freigabe, Sommer- und Winterumschaltung (nur Wärmepumpen) und Sammelalarmmeldung ausgestattet.

STEUER-UND SICHERHEITSKETTE

Alle Geräte sind mit folgenden Steuerungs und Sicherheitstechnischen Einrichtungen ausgestattet: Temperaturfühler am Wassereintritt zur Regelung der Wassertemperatur, Frostschutzfühler auf der Wasseraustrittseite, Warmwasser Vor- und Rücklauf temperaturfühler (nur P2S Ausführungen), Hochdruckschalter und Niederdruckschalter mit automatischem Reset, Hochdrucksicherheitsventil im Kältemittelkreislauf, Thermischer Überlastschutz für Kompressor und Ventilator, Strömungswächter.

Weiterhin sind alle Geräte mit einem Temperaturfühler für die Energy-Saving-Funktion ausgestattet. Dieser befindet sich in einem separaten Gehäuse und kann genutzt werden, die Pumpen im Standby-Modus bei Erreichen des Sollwertes abzuschalten. Hierdurch lässt sich die elektrische Leistungsaufnahme erheblich reduzieren.

STRÖMUNGSWÄCHTER NUTZER (NUR P4U - P4S)

Der Strömungswächter wird serienmäßig bei allen Geräten installiert und unterbricht den Betrieb des Gerätes bei einem nicht normalen Wasserfluss im System. Der Strömungswächter funktioniert mit Paddel welches im Wasserstrom angebracht ist, kombiniert mit zwei permanenten Magneten welche die Menge des durchströmenden Wassers messen und in Funktion der gemessenen Parameter den Betrieb des Gerätes unterbricht oder nicht.

AUSFÜHRUNGEN

Ausführungen P4S

Das 4-Leiter-System kann warmes Wasser zum Heizen, kaltes Wasser zum Kühlen und heißes Wasser für die Brauchwassererwärmung (TW) mit einem zweiten Plattenwärmetauscher durchführen. Wenn gekühlt wird, kann gleichzeitig das TW durch Wärmerückgewinnung aufgeheizt werden. Das warme oder kalte Wasser hat einen eigenen Kreislauf und TW hat einen separaten Kreislauf. Im Heizbetrieb hat TW immer Vorrang.

Ausführungen P4U

Dieses 4-Leiter-System, bietet einen modernen Ansatz zu den im Gebäude bisher installierten 4-Leiter-Wasser-Systemen an. Anstelle der Verwendung eines Heizkessels und einer separaten Kältemaschine, kann diese Einheit warmes Wasser in einem Kreislauf und kaltes Wasser in dem anderen Kreislauf, entweder einzeln oder gleichzeitig erzeugen. Wenn warmes und kaltes Wasser gleichzeitig benötigt wird, entspricht die Heizleistung der Kälteleistung und der Leistungsaufnahme der Verdichter. Der Gesamtwirkungsgrad (TER) ist in diesem Modus im Vergleich zum (E.E.R) extrem hoch. Brauchwassererwärmung ist für diese Version nicht verfügbar.

ELEKTRONISCHES EXPANSIONSVENTIL (VTEE)

Das elektronische Expansionsventil ermöglicht eine maximale Leistung. Diese wird mittels der Maximierung des Verdampfer-Wärmeaustauschs und der Minimierung der Reaktionszeit gegenüber Lastschwankungen und der Optimierung der Überhitzungswärme erreicht. Es wird für den Einsatz in Systemen, in denen große Lastschwankungen auftreten, empfohlen.

Ausführungen RV

Diese Ausführung hat 2 hydraulische Anbindungen und kann im Winter warmes und im Sommer kaltes Wasser produzieren. Diese Ausführung ist für 2-Leiter-Anwendungen konzipiert.

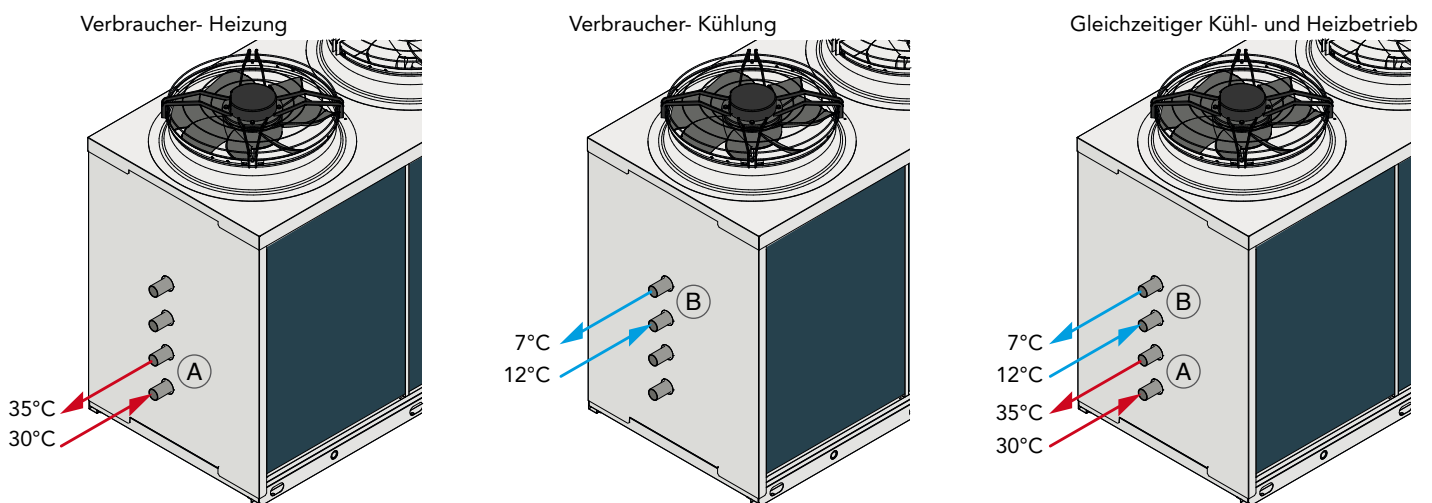
Ausführungen SE

Standard- Energieeffizienz- Ausführung, entsprechend Recht vorgegebenen. Anlage ausgestattet mit EC/ Gleichstromventilatoren.

Ausführungen LS

Diese Version beinhaltet die gesamte akustische Isolierung der Anlage (Kompressor + Wärmetauscher) mit Kompressormänteln und Isoliermaterial mit einer sehr hohen Dichte, sowie einer schweren Bitumenschicht.

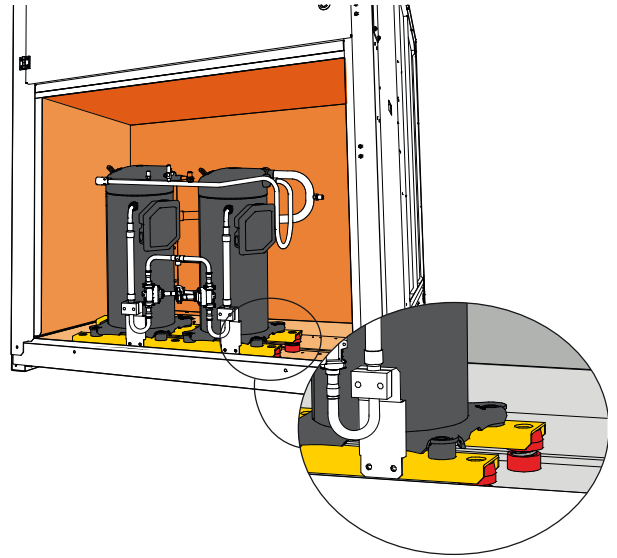
P4U-AUSFÜHRUNGEN



Obiges Schema dient nur zur Illustrierung. Für die korrekte Anbindung verwenden sie das technische Handbuch im Lieferumfang.

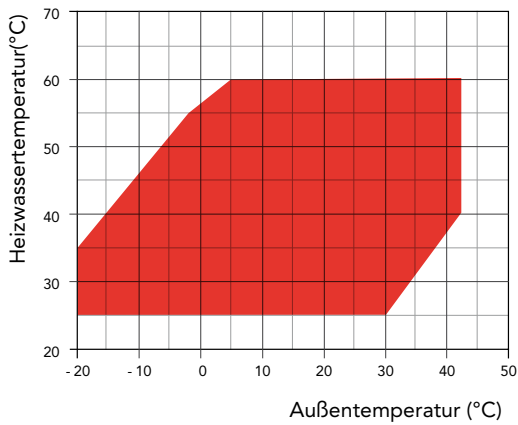
Extra leise Ausführung XL

Die Geräte in XL extraleise Ausführung sind serienmäßig mit einem speziellen Vibrationsdämpfungssystem ausgestattet, das aus einem auf dem Hauptgehäuse durch die Einsetzung von Stahlfedern mit höher Dämpfung liegenden Schweberahmen besteht. Innerhalb des Schweberahmens sind die Verdichter zusätzlich mit gummielastischen Füßen auf der schwimmenden Grundplatte montiert. Der Schweberahmen ist außerdem schwer akustisch durch eine Dämm-Matte mit hoher Dichte (25 kg/m³) und 30 mm Dicke isoliert. Das gesamte System dient als Antivibrationsschutz und als zusätzliche Schalldämmung. Die Kältemittelleitungen der Verdichter von und zum Kältekreislauf sind mit flexiblen Leitungen, sogenannten „Anakondas“ verbunden. Ebenfalls werden die hydraulischen Anschlüsse zum Plattenwärmetauscher auch mit flexiblen Leitungen angeschlossen. Die Kombination dieser oben genannten Systeme führt zu einer Gesamtlärmreduzierung im Bereich von 5-7 dB (A).



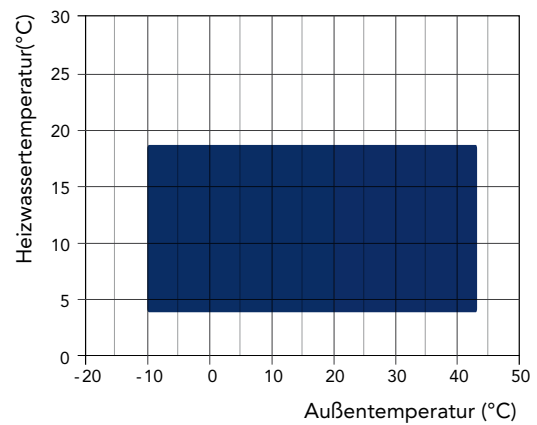
BETRIEBSGRENZEN

(SE Ausführungen)



■ Heizmodus

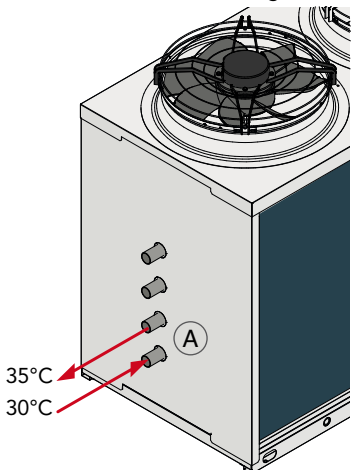
(nur RV Ausführungen)



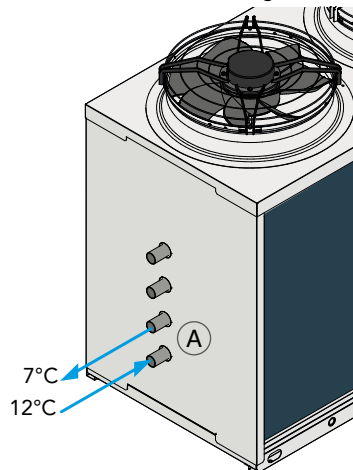
■ Kühlmodus

P4S-AUSFÜHRUNGEN

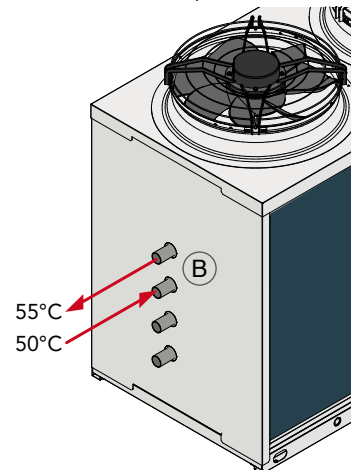
Verbraucher- Heizung



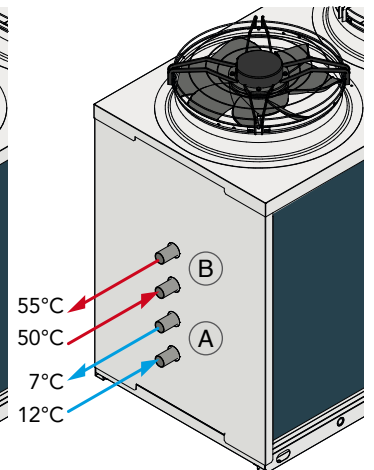
Verbraucher- Kühlung



Warmwasserproduktion



Warmwasserproduktion
Kühlung + Warmwasserproduktion



Obiges Schema dient nur zur Illustration. Für die korrekte Anbindung verwenden sie das technische Handbuch im Lieferumfang.

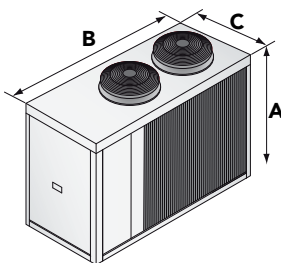
ZUBEHÖR

LHi/P4

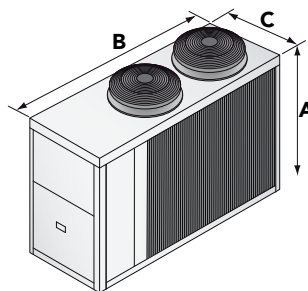
LHi SE/HH-RV	P4S/P4U	532	632	742	862	912	1052	1222
Strömungswächter		●	●	●	●	●	●	●
Geräuschreduzierung - XL Ausführungen		●	●	●	●	●	●	●
Hocheffiziente E. C. Lüftermotoren - SE Ausführungen	VECE	●	●	●	●	●	●	●
Kondensatwanne mit Frostschutzheizung	BRCA	○	○	○	○	○	○	○
Frostschutz Kit für PWT 4-Leitersystem	RAEV4	○	○	○	○	○	○	○
Elektronischer Sanftanlauf	DSSE	○	○	○	○	○	○	○
Serielle Schnittstellenkarte RS485	INSE	●	●	●	●	●	●	●
Gummi Antivibrationsdämpfer	KAVG	○	○	○	○	○	○	○
Externe Fernbedienung	PCRL	○	○	○	○	○	○	○
Elektronisches Einspritzventil	VTEE	●	●	●	●	●	●	●
System zur Blindleistungskompensation	RICO	○	○	○	○	○	○	○
System zur Blindleistungskompensation mit Frostschutz	RICSS	○	○	○	○	○	○	○
Federschwingungsdämpfer	KAVM	○	○	○	○	○	○	○
Spulenschutzgitter	GBPE	○	○	○	○	○	○	○
Absperrventil auf der Druckseite des Kompressors	RDCO	○	○	○	○	○	○	○
Absperrventil auf der Saugseite des Kompressors	RHCO	○	○	○	○	○	○	○
Hydraulikkitt mit Inverter Pumpe	A1VSU	○	○	○	○	○	○	○
Hydraulikkitt mit Pumpe ohne Pufferspeicher	A1NTU	○	○	○	○	○	○	○
Hydraulikkitt mit einer Pumpe mit höherem verfügbarem Druck	A1HPU	○	○	○	○	○	○	○
Hydraulikkitt mit 2 Pumpen ohne Pufferspeicher	A2NTU	○	○	○	○	○	○	○
Hydraulikkitt mit Pufferspeicher + 1 Inverter Pumpe	A1VVU	○	○	○	○	○	○	○
Hydraulikkitt mit Pumpe + Pufferspeicher	A1ZZU	○	○	○	○	○	○	○
Hydraulikkitt mit Pufferspeicher und einer höherwertigen Druckpumpe	A1HHU	○	○	○	○	○	○	○
Hydraulikkitt mit 2 Pumpen + Pufferspeicher	A2ZZU	○	○	○	○	○	○	○
Pufferspeicher mit 4 Anschlüssen und Umwälzpumpe	BUF4A	○	○	○	○	○	○	○
Hydraulikkitt mit 1 Pumpe für Wärmerückgewinnung	A1NTR	○	○	○	○	○	○	○
Hydraulikkitt mit einzelne Hochdruckpumpe, Wärmerückgewinnungsseite	A1HPR	○	○	○	○	○	○	○
Hydraulikkitt mit 2 Pumpen für Wärmerückgewinnung	A2NTR	○	○	○	○	○	○	○
Frostschutzsatz in Kombination mit A1VSU / A1NTU / A1HPU *	KPU1	○	○	○	○	○	○	○
Frostschutzsatz in Kombination mit A2NTU *	KPU2	○	○	○	○	○	○	○
Frostschutzsatz in Kombination mit Pumpe + Pufferspeicher *	KPSU1	○	○	○	○	○	○	○
Frostschutzsatz in Kombination mit Pumpen + Pufferspeicher *	KPSU2	○	○	○	○	○	○	○
Frostschutzsatz in Kombination mit A1NTR/A1HPR	KPR1	○	○	○	○	○	○	○
Frostschutzsatz in Kombination mit A2NTUR	KPR2	○	○	○	○	○	○	○

* Enthält RAEV2-Zubehör

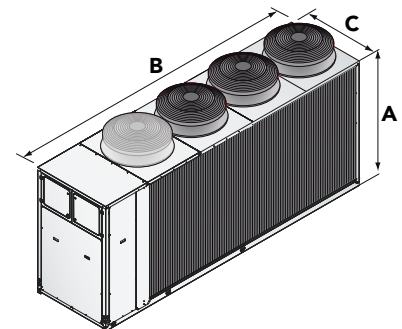
● Standard ○ Optional – Nicht lieferbar



SE/LS 532
SE/XL 532



SE/LS 632 - 742
SE/XL 632



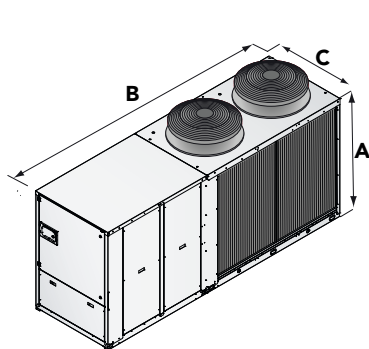
SE/LS 862 - 912 - 1052 - 1222
SE/XL 742 - 862 - 912 - 1052 - 1222

		532	632	742	862	912	1052	1222
A (mm)	SE/LS	1690	1840	1840	1840	1840	1840	1840
B (mm)	SE/LS	2400	2905	2905	3905	3905	3905	3905
C (mm)	SE/LS	1145	1145	1145	1145	1145	1145	1145
kg	SE/LS	810	940	950	970	1270	1360	1410
A (mm)	SE/XL	1690	1840	1840	1840	1840	1840	1840
B (mm)	SE/XL	2400	2905	3905	3905	3905	3905	3905
C (mm)	SE/XL	1145	1145	1145	1145	1145	1145	1145
kg	SE/XL	830	960	970	990	1290	1380	1430

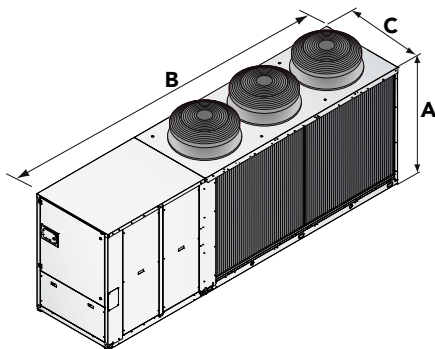
LHi SE/HH-RV	P4S/P4U	1534	1654	1854	1964	2254	2554
Strömungswächter		●	●	●	●	●	●
Geräuschreduzierung - XL Ausführungen		–	–	–	–	–	–
Hocheffiziente E. C. Lüftermotoren - SE Ausführungen	VECE	●	●	●	●	●	●
Kondensatwanne mit Frostschutzheizung	BRCA	○	○	○	○	○	○
Frostschutz Kit für PWT 4-Leitersystem	RAEV4	○	○	○	○	○	○
Elektronischer Sanftanlauf	DSSE	○	○	○	○	○	○
Serielle Schnittstellenkarte RS485	INSE	●	●	●	●	●	●
Gummi Antivibrationsdämpfer	KAVG	○	○	○	○	○	○
Externe Fernbedienung	PCRL	○	○	○	○	○	○
Elektronisches Einspritzventil	VTEE	●	●	●	●	●	●
System zur Blindleistungskompensation	RICO	○	○	○	○	○	○
System zur Blindleistungskompensation mit Frostschutz	RICSS	○	○	○	○	○	○
Federschwingungsdämpfer	KAVM	○	○	○	○	○	○
Spulenschutzgitter	GBPE	○	○	○	○	○	○
Absperrventil auf der Druckseite des Kompressors	RDCO	○	○	○	○	○	○
Absperrventil auf der Saugseite des Kompressors	RHCO	○	○	○	○	○	○
Hydraulikkit mit Inverter Pumpe	A1VSU	○	○	○	○	○	○
Hydraulikkit mit Pumpe ohne Pufferspeicher	A1NTU	○	○	○	○	○	○
Hydraulikkit mit einer Pumpe mit höherem verfügbarem Druck	A1HPU	○	○	○	○	○	○
Hydraulikkit mit 2 Pumpen ohne Pufferspeicher	A2NTU	○	○	○	○	○	○
Hydraulikkit mit Pufferspeicher + 1 Inverter Pumpe	A1VVU	○	○	○	○	○	○
Hydraulikkit mit Pumpe + Pufferspeicher	A1ZZU	○	○	○	○	○	○
Hydraulikkit mit Pufferspeicher und einer höherwertigen Druckpumpe	A1HHU	○	○	○	○	○	○
Hydraulikkit mit 2 Pumpen + Pufferspeicher	A2ZZU	○	○	○	○	○	○
Pufferspeicher mit 4 Anschlüssen und Umwälzpumpe	BUF4A	○	○	○	○	○	○
Hydraulikkit mit 1 Pumpe für Wärmerückgewinnung	A1NTR	○	○	○	○	○	○
Hydraulikkit mit einzelne Hochdruckpumpe, Wärmerückgewinnungsseite	A1HPR	○	○	○	○	○	○
Hydraulikkit mit 2 Pumpen für Wärmerückgewinnung	A2NTR	○	○	○	○	○	○
Frostschutzsatz in Kombination mit A1VSU / A1NTU / A1HPU *	KPU1	○	○	○	○	○	○
Frostschutzsatz in Kombination mit A2NTU *	KPU2	○	○	○	○	○	○
Frostschutzsatz in Kombination mit Pumpe + Pufferspeicher *	KPSU1	○	○	○	○	○	○
Frostschutzsatz in Kombination mit Pumpen + Pufferspeicher *	KPSU2	○	○	○	○	○	○
Frostschutzsatz in Kombination mit A1NTR/A1HPR	KPR1	○	○	○	○	○	○
Frostschutzsatz in Kombination mit A2NTUR	KPR2	○	○	○	○	○	○

* Enthält RAEV2-Zubehör

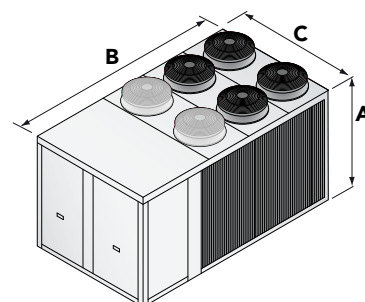
● Standard ○ Optional – Nicht lieferbar



SE/LS 1534
SE/XL 1534



SE/LS 1654 - 1854 - 1964
SE/XL 1654 - 1854 - 1964



SE/LS 2254 - 2554
SE/XL 2254 - 2554

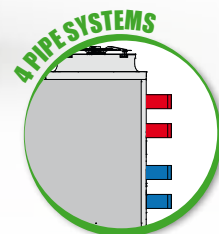
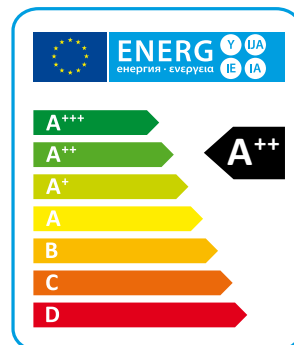
		1534	1654	1854	1964	2254	2554
A (mm)	SE/LS	1890	1890	1890	1890	2350	2350
B (mm)	SE/LS	3695	4695	4695	4695	4205	4205
C (mm)	SE/LS	1145	1145	1145	1145	2190	2190
kg	SE/LS	1460	1810	1830	2130	2680	2720
A (mm)	SE/XL	1890	1890	1890	1890	2350	2350
B (mm)	SE/XL	3695	4695	4695	4695	4205	4205
C (mm)	SE/XL	1145	1145	1145	1145	2190	2190
kg	SE/XL	1480	1830	1850	2150	2700	2740

LHWP4

HOCHEFFIZIENTE LUFT/ WASSER MULTIFUNKTIONSGERÄTE UND 4 LEITER WÄRMEPUMPEN MIT SCROLL-VERDICHTERN UND AXIALVENTILATOREN

Heizleistung von 22 kW bis 432 kW

R410A



Die hocheffizienten Luft-/Wasser Wärmepumpen der LHA-Baureihe wurden für 4- Leiter- Heiz- und Kühlsysteme, die die gleichzeitige oder saisonell abwechselnde Erzeugung von Heiz- oder Kühlenergie gewährleisten sollen, entwickelt.

Die Anlagen verfügen über einen zusätzlichen Verbraucher-Wärmetauscher, der als Kondensator zur unabhängigen Heizenergieproduktion verwendet wird.

Die Aktivierung des Heizungstauschers erfolgt automatisch durch den Mikroprozessor, sobald der eingestellte Sollwert am Heizungsrücklauf unterschritten wird. Diese Anlagen können Heiz- und Kühlenergie separat oder gleichzeitig, mit sehr hoher Effizienz, produzieren.

Alle Baugrößen werden mit einer kompletten, spezifischen Mikroprozessor-Regelung, die die unterschiedlichen Betriebszustände regeln kann, geliefert.

Die Ausführung XL ist durch die Verwendung der Schweberahmen-Technologie extrem leise, diese ermöglicht eine Schallreduktion um 6-8 dB(A) (Optional).

AUSFÜHRUNGEN

- P4U** 4-Leiter-System.
- P4S** 4-Leiter-System kann warmes Wasser zum Heizen.
- SA** Standard- Effizienz, AC- Ventilatoren.
- SE** Standard- Effizienz, EC- Ventilatoren.
- HA** Hoch- Effizienz, AC- Ventilatoren.
- HE** Hoch- Effizienz, EC- Ventilatoren.
- LS** Leise Ausführung.
- XL** Extra leise Ausführung.

Reversibel Heizen oder Kühlen durch (RV)

SA/LS/RV - P4U		242	292	402	432	492	592	702	802	902	1002	1202	1402
Heizleistung (EN14511) ⁽¹⁾	kW	22,0	28,7	34,5	47,2	50,9	56,8	67,0	75,4	82,6	101,0	107,9	125,9
Gesamtleistungsaufnahme ^{(EN14511) (1)}	kW	5,8	7,3	9,1	12,2	12,6	14,4	16,1	18,0	21,0	24,5	27,5	31,0
COP (EN14511) ⁽¹⁾	W/W	3,83	3,93	3,80	3,86	4,04	3,94	4,17	4,19	3,94	4,12	3,92	4,06
Energieklasse ⁽²⁾		A+	A+	A+	A+	A+	A+	A+	A+	A+	A+	A+	A+
SCOP ⁽²⁾	kWh/kWh	3,27	3,58	3,41	3,34	3,48	3,54	3,50	3,54	3,52	3,58	3,46	3,56
η _{s,h} ⁽²⁾	%	127,9	140,1	133,3	130,4	136,3	138,6	137,1	138,5	137,9	140,0	135,4	139,3
Kälteleistung (EN14511) ⁽¹⁾	kW	17,8	24,1	28,4	38,8	42,7	48,2	55,2	60,2	69,7	83,3	91,6	102,6
Gesamtleistungsaufnahme ^{(EN14511) (1)}	kW	7,1	9,8	11,7	15,0	16,4	19,8	21,9	24,5	29,3	32,7	37,7	42,6
EER (EN14511) ⁽¹⁾	W/W	2,52	2,45	2,42	2,58	2,61	2,43	2,52	2,46	2,38	2,55	2,43	2,41
TER (EN14511) ⁽⁴⁾	W/W	8,76	9,43	9,02	8,58	9,28	9,55	9,58	9,29	9,13	9,34	9,14	9,23
Schalleistungspegel ⁽⁵⁾	dB (A)	75	75	75	75	77	77	77	78	79	82	83	85
Schalldruckpegel ⁽⁶⁾	dB (A)	43	43	43	43	45	45	45	46	47	50	51	53
SE/LS/RV - P4U		242	292	402	432	492	592	702	802	902	1002	1202	1402
Heizleistung (EN14511) ⁽¹⁾	kW	21,9	28,6	34,2	47,1	51,1	57,1	67,2	75,7	83,5	101,3	108,7	126,6
Gesamtleistungsaufnahme ^{(EN14511) (1)}	kW	5,6	7,2	8,8	11,9	12,4	14,4	16,0	17,9	21,0	24,3	27,5	30,9
COP (EN14511) ⁽¹⁾	W/W	3,92	3,95	3,87	3,95	4,13	3,97	4,20	4,23	3,98	4,17	3,96	4,09
Energieklasse ⁽²⁾		A+	A+	A+	A+	A+	A+	A+	A+	A+	A++	A+	A++
SCOP ⁽²⁾	kWh/kWh	3,40	3,66	3,53	3,46	3,59	3,62	3,77	3,80	3,72	3,79	3,73	3,82
η _{s,h} ⁽²⁾	%	132,8	143,2	138,3	135,5	140,4	141,7	147,7	148,9	145,6	148,6	146,2	149,6
Kälteleistung (EN14511) ⁽¹⁾	kW	17,7	24,1	28,2	39,0	43,5	48,9	55,6	61,3	70,3	84,3	92,0	103,5
Gesamtleistungsaufnahme ^{(EN14511) (1)}	kW	7,0	9,8	11,8	14,9	16,0	19,5	21,8	24,0	28,9	32,3	37,4	42,2
EER (EN14511) ⁽¹⁾	W/W	2,52	2,47	2,40	2,61	2,72	2,51	2,55	2,55	2,43	2,61	2,46	2,45
TER (EN14511) ⁽⁴⁾	W/W	8,76	9,43	9,02	8,58	9,28	9,55	9,58	9,29	9,13	9,34	9,14	9,23
Schalleistungspegel ⁽⁵⁾	dB (A)	74	74	75	75	77	77	77	78	79	82	83	85
Schalldruckpegel ⁽⁶⁾	dB (A)	42	42	43	43	45	45	45	46	47	50	51	53
Versorgungsspannung	V/Ph/Hz	400/3+N/50400/3+N/50400/3+N/50400/3/50 400/3/50 400/3/50 400/3/50 400/3/50 400/3/50 400/3/50 400/3/50 400/3/50 400/3/50 400/3/50 400/3/50 400/3/50											
Verdichter / Kältekreisläufe n° / n°		2 / 1	2 / 1	2 / 1	2 / 1	2 / 1	2 / 1	2 / 1	2 / 1	2 / 1	2 / 1	2 / 1	2 / 1
Ventilatoren	n°	1	1	2	2	2	2	2	2	2	3	3	3
Kältemittel		R410A	R410A	R410A	R410A	R410A	R410A	R410A	R410A	R410A	R410A	R410A	R410A
Kältemittelbefüllung	kg	10,0	10,0	10,0	10,0	14,5	14,5	14,5	14,5	14,5	21,0	21,0	27,0
Globalen Treibhauspotenzial (GWP)		2088	2088	2088	2088	2088	2088	2088	2088	2088	2088	2088	2088
CO ₂ Äquivalent	t	20,88	20,88	20,88	20,88	30,27	30,27	30,27	30,27	30,27	43,84	43,84	56,37
Pufferspeicher	l	100	100	100	100	100	100	100	300	300	500	500	500

SA/LS/RV - P4U		1602	1802	2002	2302	2502	2504	3004	3204	3504	4004	4504	5004 *
Heizleistung (EN14511) ⁽¹⁾	kW	140,0	161,8	173,5	202,7	222,9	218,3	234,8	268,5	341,0	369,9	393,3	444,9
Gesamtleistungsaufnahme ^{(EN14511) (1)}	kW	35,0	39,4	43,6	51,9	59,1	59,5	66,2	73,6	85,4	93,8	103,0	118,7
COP (EN14511) ⁽¹⁾	W/W	4,00	4,11	3,98	3,90	3,77	3,67	3,55	3,65	3,99	3,94	3,82	3,75
Energieklasse ⁽²⁾		A+	A+	A+	A+	A+	A+	A+	A+	A+	A+	A+	A+
SCOP ⁽²⁾	kWh/kWh	3,57	3,54	3,54	3,51	3,39	3,30	3,27	3,28	3,33	3,34	3,28	3,38
η _{s,h} ⁽²⁾	%	139,6	138,4	138,4	137,4	132,5	128,8	127,7	128,3	130,2	130,6	128,0	132,2
Kälteleistung (EN14511) ⁽¹⁾	kW	115,6	131,9	143,0	173,0	197,2	192,3	210,8	231,8	286,3	312,9	349,4	401,8
Gesamtleistungsaufnahme ^{(EN14511) (1)}	kW	47,2	53,8	63,6	68,9	76,7	76,0	87,5	97,8	106,0	121,8	138,1	153,4
EER (EN14511) ⁽¹⁾	W/W	2,45	2,45	2,25	2,51	2,57	2,53	2,41	2,37	2,70	2,57	2,53	2,62
TER (EN14511) ⁽⁴⁾	W/W	9,25	9,33	9,39	9,34	9,40	9,06	8,97	8,94	9,42	9,50	9,24	9,37
Schalleistungspegel ⁽⁵⁾	dB (A)	86	86	86	89	90	87	89	90	90	90	92	93
Schalldruckpegel ⁽⁶⁾	dB (A)	54	54	54	57	58	55	57	58	58	58	60	61
SE/LS/RV - P4U		1602	1802	2002	2302	2502	2504	3004	3204	3504	4004	4504	5004 *
Heizleistung (EN14511) ⁽¹⁾	kW	141,2	163,4	175,6	204,4	224,8	219,9	236,7	272,7	339,6	371,9	396,6	449,7
Gesamtleistungsaufnahme ^{(EN14511) (1)}	kW	35,0	39,3	43,6	52,0	59,1	59,4	66,3	73,8	83,0	92,3	102,7	118,8
COP (EN14511) ⁽¹⁾	W/W	4,04	4,16	4,03	3,93	3,80	3,70	3,57	3,70	4,09	4,03	3,86	3,79
Energieklasse ⁽²⁾		A+	A++	A+	A+	A+	A+	A+	A+	A+	A+	A+	A+
SCOP ⁽²⁾	kWh/kWh	3,77	3,84	3,78	3,82	3,80	3,56	3,51	3,48	3,63	3,66	3,64	3,61
η _{s,h} ⁽²⁾	%	147,6	150,5	148,3	149,9	149,1	139,2	137,4	136,3	142,1	143,3	142,6	141,3
Kälteleistung (EN14511) ⁽¹⁾	kW	116,4	132,9	147,1	175,3	200,4	195,8	212,1	233,3	289,3	321,1	357,3	408,0
Gesamtleistungsaufnahme ^{(EN14511) (1)}	kW	46,9	53,4	61,0	67,9	75,6	74,4	86,9	96,8	104,8	118,1	135,9	150,0
EER (EN14511) ⁽¹⁾	W/W	2,48	2,49	2,41	2,58	2,65	2,63	2,44	2,41	2,76	2,72	2,63	2,72
TER (EN14511) ⁽⁴⁾	W/W	9,25	9,33	9,39	9,34	9,40	9,06	8,97	8,94	9,42	9,50	9,24	9,37
Schalleistungspegel ⁽⁵⁾	dB (A)	86	86	86	89	90	87	89	90	90	90	92	93
Schalldruckpegel ⁽⁶⁾	dB (A)	54	54	54	57	58	55	57	58	58	58	60	61
Versorgungsspannung	V/Ph/Hz	400/3/50 400/3/50 400/3/50 400/3/50 400/3/50 400/3/50 400/3/50 400/3/50 400/3/50 400/3/50 400/3/50 400/3/50 400/3/50											
Verdichter / Kältekreisläufe n° / n°		2 / 1	2 / 1	2 / 1	2 / 1	2 / 1	4 / 2	4 / 2	4 / 2	4 / 2	4 / 2	4 / 2	4 / 2
Ventilatoren	n°	4	4	4	3	4	4	4	4	6	6	6	8
Kältemittel		R410A	R410A	R410A	R410A	R410A	R410A	R410A	R410A	R410A	R410A	R410A	R410A
Kältemittelbefüllung	kg	27,0	36,0	36,0	45,0	45,0	45,0	54,0	54,0	72,0	80,0	90,0	100,0
Globalen Treibhauspotenzial (GWP)		2088	2088	2088	2088	2088	2088	2088	2088	2088	2088	2088	2088
CO ₂ Äquivalent	t	56,37	75,16	75,16	93,96	93,96	93,96	112,75	112,75	150,33	167,04	187,92	208,80
Pufferspeicher	l	500	500	500	500	500	500	500	500	1000	1000	1000	1000

* Geräte nur für Extra EU-Märkte verfügbar

Referenzdatenauslegung bei folgenden Bedingungen:

(1) Heizen: Außenlufttemperatur: 7°C DB, 6°C WB, Wassertemperatur 30/35°C.

(2) Durchschnittliche Bedingungen, niedrige Temperatur, variabel - Reg EU 811/2013

(3) Kühlen: Außenlufttemperatur: 35°C, Wassertemperatur 12/7°C

(4) TER: Totaleffizienz - Kühlkreis 12/7°C, Heizkreis 30/35°C.

(5) Schalleistungspegel nach ISO 3744.

(6) Schalldruckpegel in 10 m Entfernung im freien Feld nach ISO 3744.

Reversibel Heizen oder Kühlen durch (RV)

LHM/P4

HA/LS/RV - P4S		242	292	412	432	492	602	702	802	902	1002	1202	1402
Heizleistung (EN14511) ⁽¹⁾	kW	22,2	29,6	37,3	46,9	50,7	61,2	67,3	72,6	93,1	104,7	114,4	137,2
Gesamtleistungsaufnahme ^{(EN14511) (1)}	kW	5,4	7,2	9,0	11,4	12,0	13,6	15,4	17,0	22,1	25,3	28,4	32,4
COP (EN14511) ⁽¹⁾	W/W	4,11	4,12	4,13	4,11	4,22	4,49	4,38	4,27	4,21	4,14	4,03	4,24
Energieklasse ⁽²⁾		A+	A+	A+	A+	A+	A++	A++	A++	A+	A+	A+	A+
SCOP ⁽²⁾	kWh/kWh	3,40	3,69	3,53	3,57	3,67	3,97	3,91	3,87	3,70	3,67	3,69	3,70
η _{s,h} ⁽²⁾	%	132,9	144,7	138,0	139,6	143,8	155,7	153,4	151,6	145,1	143,7	144,4	144,8
Kälteleistung (EN14511) ⁽¹⁾	kW	18,1	24,5	30,8	39,9	44,2	52,3	57,4	62,6	79,8	89,6	97,8	117,0
Gesamtleistungsaufnahme ^{(EN14511) (1)}	kW	7,0	9,6	10,9	15,0	16,3	18,4	21,5	24,5	27,2	31,7	36,5	43,8
EER (EN14511) ⁽¹⁾	W/W	2,57	2,56	2,84	2,65	2,72	2,84	2,67	2,55	2,93	2,83	2,68	2,67
TER (EN14511) ⁽⁴⁾	W/W	9,05	9,43	9,56	9,54	10,41	10,48	10,42	10,43	9,84	9,63	9,46	9,91
Schalleistungspegel ⁽⁵⁾	dB (A)	75	75	75	75	76	76	77	78	82	83	85	86
Schalldruckpegel ⁽⁶⁾	dB (A)	43	43	43	43	44	44	45	46	50	51	53	54
HE/LS/RV - P4S		242	292	412	432	492	602	702	802	902	1002	1202	1402
Heizleistung (EN14511) ⁽¹⁾	kW	22,2	29,6	37,3	47,1	50,8	61,2	67,3	74,9	93,2	104,9	114,9	137,1
Gesamtleistungsaufnahme ^{(EN14511) (1)}	kW	5,3	7,1	8,8	11,5	11,8	13,3	15,1	17,2	21,2	24,5	27,8	30,9
COP (EN14511) ⁽¹⁾	W/W	4,11	4,16	4,23	4,11	4,32	4,61	4,46	4,36	4,40	4,29	4,13	4,44
Energieklasse ⁽²⁾		A++	A++	A++	A++	A++	A++	A++	A++	A++	A++	A++	A++
SCOP ⁽²⁾	kWh/kWh	3,83	3,86	3,85	3,85	3,92	4,13	4,04	3,97	3,87	3,85	3,83	3,85
η _{s,h} ⁽²⁾	%	150,1	151,4	150,9	151,1	153,6	162,0	158,4	155,8	151,7	150,8	150,2	151,0
Kälteleistung (EN14511) ⁽¹⁾	kW	18,1	25,4	30,5	40,6	44,2	52,4	57,5	65,4	80,5	90,2	100,5	117,4
Gesamtleistungsaufnahme ^{(EN14511) (1)}	kW	6,9	8,4	11,0	14,5	16,1	18,3	21,3	22,8	26,6	31,2	35,1	38,6
EER (EN14511) ⁽¹⁾	W/W	2,62	3,02	2,78	2,81	2,74	2,87	2,70	2,87	3,03	2,89	2,86	3,04
TER (EN14511) ⁽⁴⁾	W/W	9,05	9,63	9,56	9,54	10,41	10,48	10,42	10,5	9,84	9,63	9,46	9,91
Schalleistungspegel ⁽⁵⁾	dB (A)	73	74	74	75	76	76	77	78	82	83	85	86
Schalldruckpegel ⁽⁶⁾	dB (A)	41	42	42	43	44	44	45	46	50	51	53	54
Versorgungsspannung	V/Ph/Hz	400/3+N/50	400/3+N/50	400/3/50	400/3/50	400/3/50	400/3/50	400/3/50	400/3/50	400/3/50	400/3/50	400/3/50	400/3/50
Verdichter / Kältekreisläufe ^{n° / n°}		2 / 1	2 / 1	2 / 1	2 / 1	2 / 1	2 / 1	2 / 1	2 / 1	2 / 1	2 / 1	2 / 1	2 / 1
Ventilatoren	n°	1	1	2	2	2	2	2	2	2	2	2	3
Kältemittel		R410A	R410A	R410A	R410A	R410A	R410A	R410A	R410A	R410A	R410A	R410A	R410A
Kältemittelbefüllung	kg	10,0	10,0	10,0	10,0	14,5	19,0	19,0	19,0	27,0	27,0	27,0	36,0
Globalen Treibhauspotenzial (GWP)		2088	2088	2088	2088	2088	2088	2088	2088	2088	2088	2088	2088
CO ₂ Äquivalent	t	20,88	20,88	20,88	20,88	30,28	39,67	39,67	39,67	56,38	56,38	56,38	75,17
Pufferspeicher	l	100	100	100	100	100	300	300	300	300	300	300	500

HA/LS/RV - P4S		1602	1802	2002	2302	2502	2504	3004	3204	3504	4004	4504	5004 *
Heizleistung (EN14511) ⁽¹⁾	kW	150,8	167,2	182,0	209,7	239,2	228,6	270,2	295,6	335,0	363,1	398,6	458,7
Gesamtleistungsaufnahme ^{(EN14511) (1)}	kW	35,8	41,3	45,4	50,3	55,8	56,7	67,0	74,1	83,5	90,3	103,5	116,4
COP (EN14511) ⁽¹⁾	W/W	4,21	4,05	4,01	4,17	4,29	4,03	4,03	3,99	4,01	4,02	3,85	3,94
Energieklasse ⁽²⁾		A+	A+	A+	A+	A++	A+	A+	A+	A+	A+	A+	A+
SCOP ⁽²⁾	kWh/kWh	3,74	3,69	3,62	3,76	3,83	3,65	3,63	3,65	3,66	3,73	3,61	3,63
η _{s,h} ⁽²⁾	%	146,4	144,7	141,9	147,3	150,3	143,1	142,0	142,9	143,3	146,1	141,4	142,0
Kälteleistung (EN14511) ⁽¹⁾	kW	129,5	144,5	159,3	180,2	199,7	197,4	230,1	257,2	288,2	325,6	366,0	405,0
Gesamtleistungsaufnahme ^{(EN14511) (1)}	kW	44,3	51,8	58,8	66,3	74,5	73,1	81,9	91,5	105,6	116,7	136,1	155,2
EER (EN14511) ⁽¹⁾	W/W	2,92	2,79	2,71	2,72	2,68	2,70	2,81	2,81	2,73	2,79	2,69	2,61
TER (EN14511) ⁽⁴⁾	W/W	9,87	9,99	9,90	9,79	9,74	9,27	9,18	9,60	9,68	9,71	9,62	9,50
Schalleistungspegel ⁽⁵⁾	dB (A)	87	87	87	89	91	88	89	90	90	90	92	92
Schalldruckpegel ⁽⁶⁾	dB (A)	55	55	55	57	59	56	57	58	58	58	60	60
HE/LS/RV - P4S		1602	1802	2002	2302	2502	2504	3004	3204	3504	4004	4504	5004 *
Heizleistung (EN14511) ⁽¹⁾	kW	151,0	167,9	182,8	210,6	241,3	229,4	271,4	296,7	339,0	364,9	399,1	463,7
Gesamtleistungsaufnahme ^{(EN14511) (1)}	kW	34,4	40,2	45,5	49,4	54,8	55,8	63,9	71,5	83,7	88,8	102,1	115,1
COP (EN14511) ⁽¹⁾	W/W	4,39	4,18	4,02	4,26	4,40	4,11	4,25	4,15	4,05	4,11	3,91	4,03
Energieklasse ⁽²⁾		A++	A++	A++	A++	A++	A++	A++	A++	A++	A++	A++	A++
SCOP ⁽²⁾	kWh/kWh	3,86	3,85	3,84	3,92	3,97	3,83	3,85	3,83	3,91	3,89	3,87	3,86
η _{s,h} ⁽²⁾	%	151,3	150,9	150,4	153,6	155,6	150,2	151,1	150,3	153,5	152,4	151,9	151,5
Kälteleistung (EN14511) ⁽¹⁾	kW	129,5	146,8	159,2	180,4	202,1	198,5	231,0	259,7	289,4	322,6	368,5	416,0
Gesamtleistungsaufnahme ^{(EN14511) (1)}	kW	44,0	50,8	58,7	66,1	73,2	72,7	80,5	89,2	105,2	118,2	135,0	154,6
EER (EN14511) ⁽¹⁾	W/W	2,94	2,89	2,71	2,73	2,76	2,73	2,87	2,91	2,75	2,73	2,73	2,69
TER (EN14511) ⁽⁴⁾	W/W	9,87	9,99	9,90	9,79	9,74	9,27	9,18	9,60	9,68	9,71	9,62	9,50
Schalleistungspegel ⁽⁵⁾	dB (A)	87	87	87	89	91	88	89	90	90	90	92	92
Schalldruckpegel ⁽⁶⁾	dB (A)	55	55	55	57	59	56	57	58	58	58	60	60
Versorgungsspannung	V/Ph/Hz	400/3/50	400/3/50	400/3/50	400/3/50	400/3/50	400/3/50	400/3/50	400/3/50	400/3/50	400/3/50	400/3/50	400/3/50
Verdichter / Kältekreisläufe ^{n° / n°}		2 / 1	2 / 1	2 / 1	2 / 1	2 / 1	4 / 2	4 / 2	4 / 2	4 / 2	4 / 2	4 / 2	4 / 2
Ventilatoren	n°	3	3	3	3	3	4	6	6	6	6	8	8
Kältemittel		R410A	R410A	R410A	R410A	R410A	R410A	R410A	R410A	R410A	R410A	R410A	R410A
Kältemittelbefüllung	kg	36,0	36,0	45,0	45,0	60,0	60,0	72,0	72,0	72,0	90,0	90,0	100,0
Globalen Treibhauspotenzial (GWP)		2088	2088	2088	2088	2088	2088	2088	2088	2088	2088	2088	2088
CO ₂ Äquivalent	t	75,17	75,17	93,96	93,96	125,28	125,28	150,34	150,34	150,34	187,92	187,92	208,80
Pufferspeicher	l	500	500	500	500	500	1000	1000	1000	1000	1000	1000	1000

* Geräte nur für Extra EU-Märkte verfügbar

Referenzdatenauslegung bei folgenden Bedingungen:

(1) Heizen: Außenlufttemperatur 7°C DB, 6°C WB, Wassertemperatur 30/35°C.

(2) Durchschnittliche Bedingungen, niedrige Temperatur, variabel - Reg EU 811/2013

(3) Kühlen: Außenlufttemperatur 35°C, Wassertemperatur 12/7°C

(4) TER: Totaleffizienz - Kühlkreis 12/7°C, Heizkreis 30/35°C.

(5) Schalleistungspegel nach ISO 3744.

(6) Schalldruckpegel in 10 m Entfernung im freien Feld nach ISO 3744.

Reversibel Heizen oder Kühlen durch (RV)

HA/LS/RV - P4U		242	292	412	432	492	602	702	802	902	1002	1202	1402
Heizleistung (EN14511) ⁽¹⁾	kW	22,9	30,5	37,3	46,9	50,7	63,6	69,6	75,0	96,6	108,3	118,1	142,2
Gesamtleistungsaufnahme (EN14511) ⁽¹⁾	kW	5,6	7,3	9,0	11,4	12,0	13,7	15,5	17,1	22,3	25,5	28,7	32,6
COP (EN14511) ⁽¹⁾	W/W	4,11	4,20	4,13	4,11	4,22	4,64	4,50	4,39	4,33	4,24	4,11	4,36
Energieklasse ⁽²⁾		A+	A+	A+	A+	A+	A++	A++	A++	A+	A+	A+	A+
SCOP ⁽²⁾	kWh/kWh	3,47	3,76	3,53	3,57	3,67	4,04	4,00	3,95	3,76	3,73	3,78	3,76
η _{s,h} ⁽²⁾	%	135,7	147,4	138,0	139,6	143,8	158,5	156,8	155,0	147,4	146,1	148,3	147,3
Kälteleistung (EN14511) ⁽¹⁾	kW	18,1	24,5	30,8	39,9	44,2	52,3	57,4	62,6	79,8	89,6	97,8	117,0
Gesamtleistungsaufnahme (EN14511) ⁽¹⁾	kW	7,0	9,6	10,9	15,0	16,3	18,4	21,5	24,5	27,2	31,7	36,5	43,8
EER (EN14511) ⁽¹⁾	W/W	2,57	2,56	2,84	2,65	2,72	2,84	2,67	2,55	2,93	2,83	2,68	2,67
TER (EN14511) ⁽⁴⁾	W/W	9,05	9,43	9,56	9,54	10,41	10,48	10,42	10,43	9,84	9,63	9,46	9,91
Schalleistungspegel ⁽⁵⁾	dB (A)	75	75	75	75	76	76	77	78	82	83	85	86
Schalldruckpegel ⁽⁶⁾	dB (A)	43	43	43	43	44	44	45	46	50	51	53	54
HE/LS/RV - P4U		242	292	412	432	492	602	702	802	902	1002	1202	1402
Heizleistung (EN14511) ⁽¹⁾	kW	23,0	30,5	37,3	47,1	50,8	63,5	69,7	75,0	96,8	108,6	118,5	142,1
Gesamtleistungsaufnahme (EN14511) ⁽¹⁾	kW	5,4	7,2	8,8	11,5	11,8	13,4	15,2	16,9	21,4	24,8	28,2	31,2
COP (EN14511) ⁽¹⁾	W/W	4,24	4,27	4,23	4,11	4,32	4,75	4,59	4,44	4,53	4,39	4,21	4,55
Energieklasse ⁽²⁾		A+	A++	A++	A++	A++	A++	A++	A++	A+	A+	A+	A+
SCOP ⁽²⁾	kWh/kWh	3,92	3,93	3,85	3,85	3,92	4,20	4,12	4,06	3,92	3,91	3,92	3,92
η _{s,h} ⁽²⁾	%	153,9	154,2	150,9	151,1	153,6	165,0	161,8	159,2	153,8	153,4	153,8	153,9
Kälteleistung (EN14511) ⁽¹⁾	kW	18,1	24,6	30,5	40,6	44,2	52,4	57,5	63,4	80,5	90,2	100,5	117,4
Gesamtleistungsaufnahme (EN14511) ⁽¹⁾	kW	6,9	9,5	11,0	14,5	16,1	18,3	21,3	23,9	26,6	31,2	35,1	38,6
EER (EN14511) ⁽¹⁾	W/W	2,62	2,59	2,78	2,81	2,74	2,87	2,70	2,65	3,03	2,89	2,86	3,04
TER (EN14511) ⁽⁴⁾	W/W	9,05	9,43	9,56	9,54	10,41	10,48	10,42	10,43	9,84	9,63	9,46	9,91
Schalleistungspegel ⁽⁵⁾	dB (A)	73	74	74	75	76	76	77	78	82	83	85	86
Schalldruckpegel ⁽⁶⁾	dB (A)	41	42	42	43	44	44	45	46	50	51	53	54
Versorgungsspannung	V/Ph/Hz	400/3+N/50 400/3+N/50 400/3/50 400/3/50 400/3/50 400/3/50 400/3/50 400/3/50 400/3/50 400/3/50 400/3/50 400/3/50 400/3/50											
Verdichter / Kältekreisläufe n° / n°		2 / 1	2 / 1	2 / 1	2 / 1	2 / 1	2 / 1	2 / 1	2 / 1	2 / 1	2 / 1	2 / 1	2 / 1
Ventilatoren	n°	2	2	2	2	2	2	2	2	2	2	2	3
Kältemittel		R410A	R410A	R410A	R410A	R410A	R410A	R410A	R410A	R410A	R410A	R410A	R410A
Kältemittelbefüllung	kg	10,0	10,0	10,0	10,0	14,5	19,0	19,0	19,0	27,0	27,0	27,0	36,0
Globalen Treibhauspotenzial (GWP)		2088	2088	2088	2088	2088	2088	2088	2088	2088	2088	2088	2088
CO ₂ Äquivalent	t	20,88	20,88	20,88	20,88	30,28	39,67	39,67	39,67	56,38	56,38	56,38	75,17
Pufferspeicher	l	100	100	100	100	100	300	300	300	300	300	300	500

HA/LS/RV - P4U		1602	1802	2002	2302	2502	2504	3004	3204	3504	4004	4504	5004 *
Heizleistung (EN14511) ⁽¹⁾	kW	156,2	173,5	188,7	216,2	247,7	235,9	279,5	306,4	337,5	372,8	398,6	474,8
Gesamtleistungsaufnahme (EN14511) ⁽¹⁾	kW	36,0	40,5	45,3	50,6	56,1	58,1	68,5	74,6	83,5	92,1	103,5	118,9
COP (EN14511) ⁽¹⁾	W/W	4,34	4,28	4,17	4,27	4,41	4,06	4,08	4,11	4,04	4,05	3,85	3,99
Energieklasse ⁽²⁾		A+	A++	A+	A++	A++	A+	A+	A+	A+	A+	A+	A+
SCOP ⁽²⁾	kWh/kWh	3,81	3,83	3,77	3,85	3,96	3,68	3,63	3,74	3,74	3,75	3,63	3,66
η _{s,h} ⁽²⁾	%	149,2	150,0	147,8	151,0	155,5	144,2	142,2	146,5	146,6	146,8	142,0	143,5
Kälteleistung (EN14511) ⁽¹⁾	kW	129,5	144,5	159,3	180,2	199,7	197,4	230,1	257,2	288,2	325,6	366,0	405,0
Gesamtleistungsaufnahme (EN14511) ⁽¹⁾	kW	44,3	51,8	58,8	66,3	74,5	73,1	81,9	91,5	105,6	116,7	136,1	155,2
EER (EN14511) ⁽¹⁾	W/W	2,92	2,79	2,71	2,72	2,68	2,70	2,81	2,81	2,73	2,79	2,69	2,61
TER (EN14511) ⁽⁴⁾	W/W	9,87	9,99	9,90	9,79	9,74	9,27	9,18	9,60	9,68	9,71	9,62	9,50
Schalleistungspegel ⁽⁵⁾	dB (A)	87	87	87	89	91	88	89	90	90	90	92	92
Schalldruckpegel ⁽⁶⁾	dB (A)	55	55	55	57	59	56	57	58	58	58	60	60
HE/LS/RV - P4U		1602	1802	2002	2302	2502	2504	3004	3204	3504	4004	4504	5004 *
Heizleistung (EN14511) ⁽¹⁾	kW	156,5	174,2	189,4	217,1	248,1	236,9	280,2	307,9	340,6	375,7	399,1	479,1
Gesamtleistungsaufnahme (EN14511) ⁽¹⁾	kW	34,8	39,5	44,7	50,0	55,3	57,0	65,6	72,0	81,6	90,9	102,1	117,3
COP (EN14511) ⁽¹⁾	W/W	4,50	4,41	4,24	4,34	4,49	4,15	4,27	4,28	4,17	4,13	3,91	4,08
Energieklasse ⁽²⁾		A++	A++	A+	A++	A++	A+	A+	A+	A+	A+	A+	A+
SCOP ⁽²⁾	kWh/kWh	3,92	3,98	3,98	4,00	4,08	3,86	3,91	3,94	4,01	3,89	3,88	3,90
η _{s,h} ⁽²⁾	%	153,6	156,1	156,1	156,8	160,3	151,3	153,5	154,5	157,3	152,7	152,2	153,0
Kälteleistung (EN14511) ⁽¹⁾	kW	129,5	146,8	159,2	180,4	202,1	198,5	231,0	259,7	289,4	322,6	368,5	416,0
Gesamtleistungsaufnahme (EN14511) ⁽¹⁾	kW	44,0	50,8	58,7	66,1	73,2	72,7	80,5	89,2	105,2	118,2	135,0	154,6
EER (EN14511) ⁽¹⁾	W/W	2,94	2,89	2,71	2,73	2,76	2,73	2,87	2,91	2,75	2,73	2,73	2,69
TER (EN14511) ⁽⁴⁾	W/W	9,87	9,99	9,90	9,79	9,74	9,27	9,18	9,60	9,68	9,71	9,62	9,50
Schalleistungspegel ⁽⁵⁾	dB (A)	87	87	87	89	91	88	89	90	90	90	92	92
Schalldruckpegel ⁽⁶⁾	dB (A)	55	55	55	57	59	56	57	58	58	58	60	60
Versorgungsspannung	V/Ph/Hz	400/3/50	400/3/50	400/3/50	400/3/50	400/3/50	400/3/50	400/3/50	400/3/50	400/3/50	400/3/50	400/3/50	400/3/50
Verdichter / Kältekreisläufe n° / n°		2 / 1	2 / 1	2 / 1	2 / 1	2 / 1	4 / 2	4 / 2	4 / 2	4 / 2	4 / 2	4 / 2	4 / 2
Ventilatoren	n°	3	3	3	3	3	4	6	6	6	6	8	8
Kältemittel		R410A	R410A	R410A	R410A	R410A	R410A	R410A	R410A	R410A	R410A	R410A	R410A
Kältemittelbefüllung	kg	36,0	36,0	45,0	45,0	60,0	60,0	72,0	72,0	72,0	90,0	90,0	100,0
Globalen Treibhauspotenzial (GWP)		2088	2088	2088	2088	2088	2088	2088	2088	2088	2088	2088	2088
CO ₂ Äquivalent	t	75,16	75,16	93,96	93,96	125,28	125,28	150,33	150,33	150,33	187,92	187,92	208,80
Pufferspeicher	l	500	500	500	500	500	1000	1000	1000	1000	1000	1000	1000

* Geräte nur für Extra EU-Märkte verfügbar

Referenzdatenauslegung bei folgenden Bedingungen:

(1) Heizen: Außenlufttemperatur: 7°C DB, 6°C WB, Wassertemperatur 30/35°C.

(2) Durchschnittliche Bedingungen, niedrige Temperatur, variabel - Reg EU 811/2013

(3) Kühlen: Außenlufttemperatur: 35°C, Wassertemperatur 12/7°C

(4) TER: Totaleffizienz - Kühlkreis 12/7°C, Heizkreis 30/35°C.

(5) Schalleistungspegel nach ISO 3744.

(6) Schalldruckpegel in 10 m Entfernung im freien Feld nach ISO 3744.

Reversibel Heizen oder Kühlen durch (RV)

HA/XL/RV - P4S		252	302	412	432	492	602	702	802	902	1002	1202	1402
Heizleistung (EN14511) ⁽¹⁾	kW	23,1	29,8	36,8	46,2	49,4	60,1	65,9	71,0	91,6	101,7	111,1	134,8
Gesamtleistungsaufnahme ^{(EN14511) (1)}	kW	5,6	7,2	8,8	11,2	11,7	13,4	15,1	16,7	20,9	23,9	27,0	30,5
COP (EN14511) ⁽¹⁾	W/W	4,12	4,13	4,20	4,12	4,21	4,50	4,35	4,25	4,39	4,26	4,11	4,42
Energieklasse ⁽²⁾		A+	A+	A+	A+	A+	A++	A++	A++	A++	A++	A+	A++
SCOP ⁽²⁾	kWh/kWh	3,36	3,58	3,68	3,65	3,77	4,04	3,96	3,89	3,88	3,87	3,72	3,95
η _{s,h} ⁽²⁾	%	131,2	140,2	144,0	143,0	147,9	158,6	155,4	152,7	152,2	151,6	145,7	155,1
Kälteleistung (EN14511) ⁽¹⁾	kW	19,5	24,7	29,7	38,9	42,8	50,4	55,7	60,3	78,1	86,4	94,1	114,3
Gesamtleistungsaufnahme ^{(EN14511) (1)}	kW	7,2	9,7	11,2	15,4	16,7	19,1	22,0	25,1	26,7	31,5	36,8	39,0
EER (EN14511) ⁽¹⁾	W/W	2,72	2,55	2,65	2,54	2,57	2,64	2,53	2,40	2,93	2,74	2,56	2,93
TER (EN14511) ⁽⁴⁾	W/W	9,44	9,43	9,56	9,54	10,41	10,48	10,42	10,43	9,84	9,63	9,46	9,91
Schalleistungspegel ⁽⁵⁾	dB (A)	70	70	70	70	72	72	72	73	75	76	78	80
Schalldruckpegel ⁽⁶⁾	dB (A)	38	38	38	38	40	40	40	41	43	44	46	48
HE/XL/RV - P4S		252	302	412	432	492	602	702	802	902	1002	1202	1402
Heizleistung (EN14511) ⁽¹⁾	kW	23,1	29,8	36,9	46,3	49,7	60,0	65,9	71,0	91,4	101,4	111,0	134,5
Gesamtleistungsaufnahme ^{(EN14511) (1)}	kW	5,5	7,1	8,5	11,1	11,4	13,1	14,9	16,6	20,3	23,4	26,4	29,6
COP (EN14511) ⁽¹⁾	W/W	4,23	4,18	4,34	4,16	4,35	4,59	4,42	4,29	4,51	4,34	4,21	4,55
Energieklasse ⁽²⁾		A++	A++	A++	A++	A++	A++	A++	A++	A++	A++	A++	A++
SCOP ⁽²⁾	kWh/kWh	3,83	3,86	3,92	3,91	3,98	4,19	4,09	4,00	4,05	4,01	3,86	4,13
η _{s,h} ⁽²⁾	%	150,2	151,3	153,8	153,2	156,2	164,5	160,6	156,9	158,8	157,4	151,5	162,3
Kälteleistung (EN14511) ⁽¹⁾	kW	19,7	25,4	30,4	39,9	44,1	52,4	57,5	63,4	80,5	90,2	100,5	117,4
Gesamtleistungsaufnahme ^{(EN14511) (1)}	kW	7,0	9,3	10,9	14,9	16,2	18,3	21,3	24,0	26,6	31,2	35,2	38,6
EER (EN14511) ⁽¹⁾	W/W	2,83	2,73	2,78	2,67	2,72	2,87	2,70	2,65	3,03	2,89	2,86	3,04
TER (EN14511) ⁽⁴⁾	W/W	9,44	9,43	9,56	9,54	10,41	10,48	10,42	10,43	9,84	9,63	9,46	9,91
Schalleistungspegel ⁽⁵⁾	dB (A)	68	68	68	69	72	72	72	73	74	76	78	79
Schalldruckpegel ⁽⁶⁾	dB (A)	36	36	36	37	40	40	40	41	42	44	46	47
Versorgungsspannung	V/Ph/Hz	400/3+N/50	400/3+N/50	400/3/50	400/3/50	400/3/50	400/3/50	400/3/50	400/3/50	400/3/50	400/3/50	400/3/50	400/3/50
Verdichter / Kältekreisläufe ^o / n ^o		2 / 1	2 / 1	2 / 1	2 / 1	2 / 1	2 / 1	2 / 1	2 / 1	2 / 1	2 / 1	2 / 1	2 / 1
Ventilatoren	n ^o	2	2	2	2	2	2	2	2	2	2	2	3
Kältemittel		R410A	R410A	R410A	R410A	R410A	R410A	R410A	R410A	R410A	R410A	R410A	R410A
Kältemittelbefüllung	kg	10,0	10,0	10,0	10,0	14,5	19,0	19,0	19,0	27,0	27,0	27,0	36,0
Globalen Treibhauspotenzial (GWP)		2088	2088	2088	2088	2088	2088	2088	2088	2088	2088	2088	2088
CO ₂ Äquivalent	t	20,88	20,88	20,88	20,88	30,27	39,67	39,67	39,67	56,37	56,37	56,37	75,16
Pufferspeicher	l	100	100	100	100	100	300	300	300	300	300	300	500

HA/XL/RV - P4S		1602	1802	2002	2302	2502	2504	3004	3204	3504	4004	4504	5004 *
Heizleistung (EN14511) ⁽¹⁾	kW	148,2	162,5	176,9	204,1	232,2	221,2	265,0	287,3	317,0	349,0	389,3	439,8
Gesamtleistungsaufnahme ^{(EN14511) (1)}	kW	33,8	39,3	43,9	48,1	53,8	54,0	62,6	69,7	78,3	85,5	97,8	109,1
COP (EN14511) ⁽¹⁾	W/W	4,39	4,13	4,03	4,24	4,32	4,10	4,23	4,12	4,05	4,08	3,98	4,03
Energieklasse ⁽²⁾		A++	A++	A+	A++	A++	A+	A+	A+	A+	A++	A++	A+
SCOP ⁽²⁾	kWh/kWh	3,92	3,86	3,76	4,00	3,98	3,74	3,79	3,78	3,82	3,88	3,83	3,81
η _{s,h} ⁽²⁾	%	153,7	151,3	147,3	156,8	156,3	146,5	148,6	148,2	149,8	152,0	150,3	149,2
Kälteleistung (EN14511) ⁽¹⁾	kW	124,4	139,3	152,2	174,1	187,4	190,3	223,6	245,3	275,7	306,0	353,1	381,9
Gesamtleistungsaufnahme ^{(EN14511) (1)}	kW	44,4	52,0	59,7	67,0	78,1	73,8	80,1	91,5	106,4	120,5	135,8	155,9
EER (EN14511) ⁽¹⁾	W/W	2,80	2,68	2,55	2,60	2,40	2,58	2,79	2,68	2,59	2,54	2,60	2,45
TER (EN14511) ⁽⁴⁾	W/W	9,87	9,99	9,90	9,79	9,74	9,27	9,18	9,60	9,68	9,71	9,62	9,50
Schalleistungspegel ⁽⁵⁾	dB (A)	81	81	81	83	84	81	83	84	84	84	86	87
Schalldruckpegel ⁽⁶⁾	dB (A)	49	49	49	51	52	49	51	52	52	52	54	55
HE/XL/RV - P4S		1602	1802	2002	2302	2502	2504	3004	3204	3504	4004	4504	5004 *
Heizleistung (EN14511) ⁽¹⁾	kW	147,7	162,2	175,5	202,8	230,8	220,5	264,9	287,2	317,0	348,5	396,4	441,7
Gesamtleistungsaufnahme ^{(EN14511) (1)}	kW	33,0	38,6	43,4	47,6	52,9	53,0	60,9	68,2	77,1	84,6	97,5	108,0
COP (EN14511) ⁽¹⁾	W/W	4,48	4,20	4,04	4,26	4,36	4,16	4,35	4,21	4,11	4,12	4,14	4,09
Energieklasse ⁽²⁾		A++	A++	A++	A++	A++	A++	A++	A++	A++	A++	A++	A++
SCOP ⁽²⁾	kWh/kWh	4,06	4,01	3,85	4,10	4,06	3,84	3,97	3,92	3,96	3,97	3,97	3,91
η _{s,h} ⁽²⁾	%	159,5	157,4	151,1	161,0	159,3	150,4	155,9	153,8	155,5	155,9	155,8	153,5
Kälteleistung (EN14511) ⁽¹⁾	kW	129,5	146,8	159,2	180,4	202,1	198,5	231,0	259,7	289,4	322,6	368,5	406,9
Gesamtleistungsaufnahme ^{(EN14511) (1)}	kW	44,1	50,8	58,8	66,2	73,3	72,7	80,5	89,2	105,2	118,2	135,0	151,3
EER (EN14511) ⁽¹⁾	W/W	2,94	2,89	2,71	2,73	2,76	2,73	2,87	2,91	2,75	2,73	2,73	2,69
TER (EN14511) ⁽⁴⁾	W/W	9,87	9,99	9,90	9,79	9,74	9,27	9,18	9,60	9,68	9,71	9,62	9,50
Schalleistungspegel ⁽⁵⁾	dB (A)	80	81	81	83	84	81	82	83	84	84	86	87
Schalldruckpegel ⁽⁶⁾	dB (A)	48	49	49	51	52	49	50	51	52	52	54	55
Versorgungsspannung	V/Ph/Hz	400/3/50	400/3/50	400/3/50	400/3/50	400/3/50	400/3/50	400/3/50	400/3/50	400/3/50	400/3/50	400/3/50	400/3/50
Verdichter / Kältekreisläufe ^o / n ^o		2 / 1	2 / 1	2 / 1	2 / 1	2 / 1	4 / 2	4 / 2	4 / 2	4 / 2	4 / 2	4 / 2	4 / 2
Ventilatoren	n ^o	3	3	3	3	3	4	6	6	6	6	8	8
Kältemittel		R410A	R410A	R410A	R410A	R410A	R410A	R410A	R410A	R410A	R410A	R410A	R410A
Kältemittelbefüllung	kg	36,0	36,0	45,0	45,0	60,0	60,0	72,0	72,0	72,0	90,0	90,0	100,0
Globalen Treibhauspotenzial (GWP)		2088	2088	2088	2088	2088	2088	2088	2088	2088	2088	2088	2088
CO ₂ Äquivalent	t	75,16	75,16	93,96	93,96	125,28	125,28	150,33	150,33	150,33	187,92	187,92	208,80
Pufferspeicher	l	500	500	500	500	500	1000	1000	1000	1000	1000	1000	1000

* Geräte nur für Extra EU-Märkte verfügbar

Referenzdatenauslegung bei folgenden Bedingungen:

(1) Heizen: Außenlufttemperatur 7°C DB, 6°C WB, Wassertemperatur 30/35°C.

(2) Durchschnittliche Bedingungen, niedrige Temperatur, variabel - Reg EU 811/2013

(3) Kühlen: Außenlufttemperatur 35°C, Wassertemperatur 12/7°C

(4) TER: Totaleffizienz - Kühlkreis 12/7°C, Heizkreis 30/35°C.

(5) Schalleistungspegel nach ISO 3744.

(6) Schalldruckpegel in 10 m Entfernung im freien Feld nach ISO 3744.

Reversibel Heizen oder Kühlen durch (RV)

HA/XL/RV - P4U		252	302	412	432	492	602	702	802	902	1002	1202	1402
Heizleistung (EN14511) ⁽¹⁾	kW	23,9	30,7	36,8	46,2	49,4	62,2	67,9	72,8	94,9	104,9	114,8	139,7
Gesamtleistungsaufnahme ^{(EN14511) (1)}	kW	5,8	7,4	8,8	11,2	11,7	13,5	15,2	16,8	21,0	24,1	27,2	30,7
COP (EN14511) ⁽¹⁾	W/W	4,15	4,14	4,20	4,12	4,21	4,62	4,47	4,35	4,52	4,36	4,22	4,55
Energieklasse ⁽²⁾		A+	A+	A+	A+	A+	A++	A++	A++	A++	A++	A+	A++
SCOP ⁽²⁾	kWh/kWh	3,45	3,65	3,68	3,65	3,77	4,11	4,06	3,99	3,96	3,94	3,80	4,03
η _{s,h} ⁽²⁾	%	134,9	142,8	144,0	143,0	147,9	161,5	159,4	156,7	155,2	154,7	148,8	158,2
Kälteleistung (EN14511) ⁽¹⁾	kW	19,5	24,7	29,7	38,9	42,8	50,4	55,7	60,3	78,1	86,4	94,1	114,3
Gesamtleistungsaufnahme ^{(EN14511) (1)}	kW	7,2	9,7	11,2	15,4	16,7	19,1	22,0	25,1	26,7	31,5	36,8	39,0
EER (EN14511) ⁽¹⁾	W/W	2,72	2,55	2,65	2,54	2,57	2,64	2,53	2,40	2,93	2,74	2,56	2,93
TER (EN14511) ⁽⁴⁾	W/W	9,44	9,43	9,56	9,54	10,41	10,48	10,42	10,43	9,84	9,63	9,46	9,91
Schalleistungspegel ⁽⁵⁾	dB (A)	70	70	70	70	72	72	72	73	75	76	78	80
Schalldruckpegel ⁽⁶⁾	dB (A)	38	38	38	38	40	40	40	41	43	44	46	48
HE/XL/RV - P4U		252	302	412	432	492	602	702	802	902	1002	1202	1402
Heizleistung (EN14511) ⁽¹⁾	kW	23,9	30,7	36,9	46,3	49,7	62,0	67,9	72,8	94,7	104,6	113,8	139,4
Gesamtleistungsaufnahme ^{(EN14511) (1)}	kW	5,5	7,1	8,5	11,1	11,4	13,2	14,9	16,5	20,4	23,6	26,8	29,8
COP (EN14511) ⁽¹⁾	W/W	4,39	4,29	4,34	4,16	4,35	4,71	4,55	4,40	4,64	4,44	4,25	4,68
Energieklasse ⁽²⁾		A+	A++	A++	A++	A++	A++	A++	A++	A++	A++	A++	A++
SCOP ⁽²⁾	kWh/kWh	3,96	3,93	3,92	3,91	3,98	4,26	4,19	4,10	4,08	4,10	3,92	4,22
η _{s,h} ⁽²⁾	%	155,2	154,3	153,8	153,2	156,2	167,5	164,4	161,1	160,1	160,9	153,7	165,8
Kälteleistung (EN14511) ⁽¹⁾	kW	19,7	25,4	30,4	39,9	44,1	52,4	57,5	63,4	80,5	90,2	100,5	117,4
Gesamtleistungsaufnahme ^{(EN14511) (1)}	kW	7,0	9,3	10,9	14,9	16,2	18,3	21,3	24,0	26,6	31,2	35,2	38,6
EER (EN14511) ⁽¹⁾	W/W	2,83	2,73	2,78	2,67	2,72	2,87	2,70	2,65	3,03	2,89	2,86	3,04
TER (EN14511) ⁽⁴⁾	W/W	9,44	9,43	9,56	9,54	10,41	10,48	10,42	10,43	9,84	9,63	9,46	9,91
Schalleistungspegel ⁽⁵⁾	dB (A)	68	68	68	69	72	72	73	74	76	78	79	79
Schalldruckpegel ⁽⁶⁾	dB (A)	36	36	36	37	40	40	40	41	42	44	46	47
Versorgungsspannung	V/Ph/Hz	400/3+N/50	400/3+N/50	400/3/50	400/3/50	400/3/50	400/3/50	400/3/50	400/3/50	400/3/50	400/3/50	400/3/50	400/3/50
Verdichter / Kältekreisläufe n° / n°		2 / 1	2 / 1	2 / 1	2 / 1	2 / 1	2 / 1	2 / 1	2 / 1	2 / 1	2 / 1	2 / 1	2 / 1
Ventilatoren	n°	2	2	2	2	2	2	2	2	2	2	2	3
Kältemittel		R410A	R410A	R410A	R410A	R410A	R410A	R410A	R410A	R410A	R410A	R410A	R410A
Kältemittelbefüllung	kg	10,0	10,0	10,0	10,0	14,5	19,0	19,0	19,0	27,0	27,0	27,0	36,0
Globalen Treibhauspotenzial (GWP)		2088	2088	2088	2088	2088	2088	2088	2088	2088	2088	2088	2088
CO ₂ Äquivalent	t	20,88	20,88	20,88	20,88	30,27	39,67	39,67	39,67	56,37	56,37	56,37	75,16
Pufferspeicher	l	100	100	100	100	100	300	300	300	300	300	300	500

HA/XL/RV - P4U		1602	1802	2002	2302	2502	2504	3004	3204	3504	4004	4504	5004 *
Heizleistung (EN14511) ⁽¹⁾	kW	152,4	168,7	183,3	209,6	238,5	228,9	272,9	296,0	327,2	361,2	389,3	452,6
Gesamtleistungsaufnahme ^{(EN14511) (1)}	kW	34,0	38,3	43,0	48,3	53,8	55,1	64,0	69,8	78,5	86,9	97,8	111,0
COP (EN14511) ⁽¹⁾	W/W	4,49	4,40	4,27	4,34	4,43	4,16	4,26	4,24	4,17	4,16	3,98	4,08
Energieklasse ⁽²⁾		A++	A++	A++	A++	A++	A+	A+	A++	A++	A++	A++	A++
SCOP ⁽²⁾	kWh/kWh	4,00	4,02	3,94	4,08	4,10	3,76	3,80	3,90	3,92	3,89	3,85	3,85
η _{s,h} ⁽²⁾	%	157,1	157,9	154,4	160,0	160,9	147,2	149,1	152,9	153,6	152,4	151,1	150,8
Kälteleistung (EN14511) ⁽¹⁾	kW	124,4	139,3	152,2	174,1	187,4	190,3	223,6	245,3	275,7	306,0	353,1	381,9
Gesamtleistungsaufnahme ^{(EN14511) (1)}	kW	44,4	52,0	59,7	67,0	78,1	73,8	80,1	91,5	106,4	120,5	135,8	155,9
EER (EN14511) ⁽¹⁾	W/W	2,80	2,68	2,55	2,60	2,40	2,58	2,79	2,68	2,59	2,54	2,60	2,45
TER (EN14511) ⁽⁴⁾	W/W	9,87	9,99	9,90	9,79	9,74	9,27	9,18	9,60	9,68	9,71	9,62	9,50
Schalleistungspegel ⁽⁵⁾	dB (A)	81	81	81	83	84	81	83	84	84	84	86	87
Schalldruckpegel ⁽⁶⁾	dB (A)	49	49	49	51	52	49	51	52	52	52	54	55
HE/XL/RV - P4U		1602	1802	2002	2302	2502	2504	3004	3204	3504	4004	4504	5004 *
Heizleistung (EN14511) ⁽¹⁾	kW	151,8	168,2	182,6	208,9	237,7	228,1	272,9	296,0	327,3	358,7	396,4	454,4
Gesamtleistungsaufnahme ^{(EN14511) (1)}	kW	33,2	37,6	42,4	47,8	53,1	54,3	62,3	68,4	77,4	86,1	97,5	110,1
COP (EN14511) ⁽¹⁾	W/W	4,58	4,47	4,30	4,37	4,47	4,20	4,38	4,33	4,23	4,17	4,14	4,13
Energieklasse ⁽²⁾		A++	A++	A++	A++	A++	A++	A++	A++	A++	A++	A++	A++
SCOP ⁽²⁾	kWh/kWh	4,15	4,16	4,03	4,17	4,18	3,85	3,98	4,04	4,06	3,99	3,99	3,96
η _{s,h} ⁽²⁾	%	163,0	163,4	158,2	163,9	164,0	151,1	156,3	158,5	159,2	156,4	156,6	155,3
Kälteleistung (EN14511) ⁽¹⁾	kW	129,5	146,8	159,2	180,4	202,1	198,5	231,0	259,7	289,4	322,6	368,5	406,9
Gesamtleistungsaufnahme ^{(EN14511) (1)}	kW	44,1	50,8	58,8	66,2	73,3	72,7	80,5	89,2	105,2	118,2	135,0	151,3
EER (EN14511) ⁽¹⁾	W/W	2,94	2,89	2,71	2,73	2,76	2,73	2,87	2,91	2,75	2,73	2,73	2,69
TER (EN14511) ⁽⁴⁾	W/W	9,87	9,99	9,90	9,79	9,74	9,27	9,18	9,60	9,68	9,71	9,62	9,50
Schalleistungspegel ⁽⁵⁾	dB (A)	80	81	81	83	84	81	82	83	84	84	86	87
Schalldruckpegel ⁽⁶⁾	dB (A)	48	49	49	51	52	49	50	51	52	52	54	55
Versorgungsspannung	V/Ph/Hz	400/3/50	400/3/50	400/3/50	400/3/50	400/3/50	400/3/50	400/3/50	400/3/50	400/3/50	400/3/50	400/3/50	400/3/50
Verdichter / Kältekreisläufe n° / n°		2 / 1	2 / 1	2 / 1	2 / 1	2 / 1	4 / 2	4 / 2	4 / 2	4 / 2	4 / 2	4 / 2	4 / 2
Ventilatoren	n°	3	3	3	3	3	4	6	6	6	6	8	8
Kältemittel		R410A	R410A	R410A	R410A	R410A	R410A	R410A	R410A	R410A	R410A	R410A	R410A
Kältemittelbefüllung	kg	36,0	36,0	45,0	45,0	60,0	60,0	72,0	72,0	72,0	90,0	90,0	100,0
Globalen Treibhauspotenzial (GWP)		2088	2088	2088	2088	2088	2088	2088	2088	2088	2088	2088	2088
CO ₂ Äquivalent	t	75,16	75,16	93,96	93,96	125,28	125,28	150,33	150,33	150,33	187,92	187,92	208,80
Pufferspeicher	l	500	500	500	500	500	1000	1000	1000	1000	1000	1000	1000

* Geräte nur für Extra EU-Märkte verfügbar

Referenzdatenauslegung bei folgenden Bedingungen:

- (1) Heizen: Außenlufttemperatur: 7°C DB, 6°C WB, Wassertemperatur 30/35°C.
(2) Durchschnittliche Bedingungen, niedrige Temperatur, variabel - Reg EU 811/2013
(3) Kühlen: Außenlufttemperatur: 35°C, Wassertemperatur 12/7°C

- (4) TER: Totaleffizienz - Kühlkreis 12/7°C, Heizkreis 30/35°C.
(5) Schalleistungspegel nach ISO 3744.
(6) Schalldruckpegel in 10 m Entfernung im freien Feld nach ISO 3744.

BESCHREIBUNG

RAHMEN

Alle LHA Geräte bestehen aus heißverzinkten, sowie bei 180°C Polyurethanpulver ofenlackierten Stahlblechen für maximalen Schutz gegen aggressive witterungsbedingte Einflüsse.

Das Gehäuse ist äußerst wartungsfreundlich, da die im Tragrahmen befindlichen Paneelen demontierbar sind. Alle Schrauben und Niete sind aus Edelstahl, sodass die Geräte sich auch für die Außenmontage eignen. Die Standardfarbe der Geräte ist RAL 9018.

KÄLTEKREISLAUF

Die Kältemittelfüllung in den Geräten ist R410A. Der Kältekreislauf ist mit primär auf dem internationalen Markt erhältlichen Komponenten ausgestattet und erfüllt somit die ISO 97/23. Jeder Kältekreislauf beinhaltet: Schauglas; Filtertrockner, doppelte Thermal-Expansionsventile, (eines für den Kühlmodus, eines für den Heizmodus) mit externem Ausgleicher, 4 Wege Rückwärtskreislauf-Ventil, 1-Wege Ventil, Flüssigkeitssammler, Schrader-Ventil für Wartung und zur Kontrolle, Drucksicherheits-Einrichtung nach PED Vorschriften).

VERDICHTER

Die Scroll-Verdichter sind spezielle High Performance Scrolltypen, die speziell mit einer sehr hohen Effizienz für Kältekreisläufe mit sehr niedrigen Umgebungstemperaturen arbeiten. Alle Größen sind mit Tandem-Verdichter ausgestattet.

Die Verdichter sind mit Kurbelwannenheizung, sowie einer Motorschutzeinrichtung durch eingebauten Klixon versehen. Sie befinden sich in einem schalldichten Gehäuse und sind vom Luftstrom getrennt, was die Schallemission reduziert.

Die Kurbelwannenheizung ist im Stand-By immer geschaltet. Die Inspektion erfolgt über die Front-Paneele und ermöglicht auch die Wartung im Betrieb des Gerätes.

QUELLWÄRMETAUSCHER

Der Quell-Wärmetauscher besteht aus einem Register mit Kupferrohren und Aluminiumrippen. Die Dimensionierung der Kupferrohre und Aluminiumlamellen ist optimiert, um eine wunderbare Leistung zu erzielen. Die Aluminiumblätter sind mechanisch mit den Kupferrohren verbunden und verbessern damit den Wärmeaustausch-Faktor. Diese Geometrie des Quell-Wärmetauschers garantieren luftseitig einen niedrigen Druckverlust bei geringen Ventilator Drehzahlen (Verringerung der Geräuschbildung –Low Noise). Sämtliche Wärmetauscher mit hydrophiler Beschichtung.

NUTZERWÄRMETAUSCHER

Die schweißgelöteten Platten des Nutzer-Wärmetauschers sind aus Edelstahl AISI 316. Der Einsatz dieser Platten erlaubt eine massive Reduzierung der Kältemittelfüllung sowie kleinerer Abmessungen der Gesamtanlage gegenüber der traditionellen Rohr-bündelbauweise. Der Nutzer-Wärmetauscher ist werksseitig mit einer geschäumt, zellgeschlossener Isolierung versehen, die mit einer Frostschutzheizung (Optional) ausgerüstet werden kann. Jeder Verdampfer ist mit einem Temperaturfühler aus Frostschutzwächter ausgestattet.

VENTILATOREN

Die Ventilatoren sind Axialläufer mit tragflächengeformten Aluminiumrotorblättern. Sie sind statisch und dynamisch gewuchtet und mit einem Unfallschutzgitter ausgerüstet nach EN 60335.

Die Ventilatoren sind schwingungsgedämpft mit Antivibrations-

Gummidämpfer mit dem Gehäuse montiert. Die Ventilatoren (LS versionen) sind mit 6-Polmotoren (900 min⁻¹) installiert, die XL Ausführung ist mit 8 Polmotoren ausgestattet (8-Polmotoren, 600 min⁻¹).

Die direktangetriebenen Motoren sind mit einer Motorschutzeinrichtung durch eingebauten Temperaturregler versehen. Schutzart des Motors ist IP 54.

MIKROPROZESSOR

Die Geräte sind standardmäßig komplett mit Bedienfeld. Der Mikroprozessor steuert folgende Funktionen: Einstellung der Wassertemperatur, Frostschutz, Taktung der Verdichter, Automatische Einschaltfolge der Verdichter, Alarm-Reset, Sammelalarmkontakt für Fernsignalisierung, LED-Anzeigen für Alarme und Betriebsmeldung. Der Mikroprozessor regelt ebenfalls die automatische Abtauung (Winterbetrieb/Heizbetrieb bei niedrigen Außentemperaturen), sowie Sommer/Winter Change Over (nur für RV-Ausführungen).

Die Kontrolle ist auch im Stande das Programm der Legionelenschaltung zu aktivieren, Integration mit anderen thermischen Quellen (elektrische Heizgeräte), Solarkollektoren usw., Kontrolle und Management von modulierenden Ventilen und der Brauchwasserladepumpe zu schalten.

Auf Nachfrage kann jeder Mikroprozessor mit einem Gebäudemanagementsystem verbunden werden.

ELEKTRISCHE SCHALTAFEL

Die elektrische Schalttafel ist in Übereinstimmung Elektromagnetischen Normen CEE EN60204 hergestellt. Um an die Schalttafel zu gelangen muss der Hauptschalter in Stellung OFF gebracht werden damit der Schaltschrank geöffnet werden kann. Die Schutzart der Schalttafel ist IP55. Alle Geräte sind mit folgendem im Standard ausgerüstet: Phasenüberwachungsrelais die den Verdichter abschalten wenn eine Phase nicht korrekt arbeitet (Scrollverdichter können dann Rückwärts anfahren und Defekt gehen).

Ebenfalls sind im Standard enthalten: Hauptschalter, Thermokontakte (als Schutz für Pumpen und Ventilatoren), Sicherung für Verdichter, Motorschutzschalter, Verdichterschütze, Ventilatorschütze, Pumpenschütze. Die Hauptplatine ist mit potentialfreien Kontakten für eine externe Freigabe, Sommer- und Winterumschaltung (nur Wärmepumpen) und Sammelalarmmelung ausgestattet.

STEUER-UND SICHERHEITSKETTE

Alle Geräte sind mit folgenden Steuerungs und Sicherheitstechnischen Einrichtungen ausgestattet: Temperaturfühler am Wassereintritt zur Regelung der Wassertemperatur, Frostschutzfühler auf der Wasseraustrittseite, Warmwasser Vor- und Rücklauf-Temperaturfühler, manuell resetbarer Hochdruckschalter im Kältemittelkreislauf, Niederdruckschalter mit automatischem Reset, Hochdrucksicherheitsventil im Kältemittelkreislauf, Thermischer Überlastschutz für Kompressor und Ventilator, Strömungswächter. Weiterhin sind alle Geräte mit einem Temperaturfühler für die Energy-Saving-Funktion ausgestattet. Dieser befindet sich in einem separaten Gehäuse und kann genutzt werden, die Pumpen im Standby-Modus bei Erreichen des Sollwertes abzuschalten. Hierdurch lässt sich die elektrische Leistungsaufnahme erheblich reduzieren. Der Fühler muss bauseitig montiert werden.

AUSFÜHRUNGEN

P4U Ausführungen

P4U Anlagen nutzen 4 hydraulische Anschlüsse und werden in modernen 4- Leiter- Systemen verwendet. In diesen Systemen ist Kalt- und Warmwasser durchgehend verfügbar (zu jeder Jahreszeit) und im jeweiligen Hydrauliksystem verfügbar.

Diese Systeme erlauben die simultane Produktion von Kalt- und Warmwasser an 4 hydraulischen Anschlüssen, jeweils 2 für den Kaltwasser- und Warmwasserkreislauf des Gebäudes.

In solcher Art geplante Anlagen können Heizen und gleichzeitig, bei Bedarf, bei sehr hoher Effizienz, Kühlen. In dieser Konfiguration kann auch Warm- oder Kaltwasser separat, zu jeder Jahreszeit, produziert werden.

Die Einheiten sind mit 2 Verbraucher- Wärmetauschern ausgestattet, je einer für Kühl- und einer für den Heizbetrieb.

Die Betriebsarten sind:

1. Nutzer- Heizung: Die Anlage verhält sich wie eine Luft/ Wasser- Wärmepumpe im Heizbetrieb und verwendet den Luftwärmetauscher als Quelltauscher und den Wasserwärmetauscher A als Verbraucher (Nutzer)

2. Nutzer- Kühlung: Die Anlage verhält sich wie ein Luft/ Wasser- Kaltwassersatz im Kühlbetrieb und verwendet den Luftwärmetauscher als Quelltauscher und den Wasserwärmetauscher B als Verbraucher (Nutzer).

3. Gleichzeitiger Heiz- und Kühlbetrieb: Die Anlage verhält sich wie eine Wasser/ Wasser- Wärmepumpe, die den Wasserwärmetauscher B als Kälteerzeuger und den Wärmetauscher A als Wärmeerzeuger verwendet.

Diese Ausführung ist nicht für eine Warmwasserbereitung vorgesehen.

P4S Ausführungen

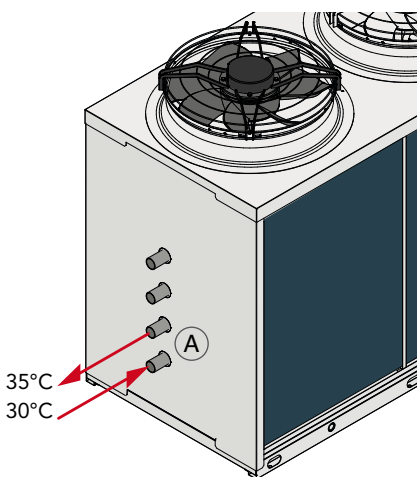
P4S -Einheiten wurden für die Anwendungen in 2+2- Leiter- Systemen entwickelt. (2- Hydraulikanschlüsse für Verbraucher/ Gebäude, 2 für die Warmwasserbereitung) im Ganzjahresbetrieb. Sie werden mit 2 Verbraucher- Wärmetauschern, einer für die Produktion von Warm- oder Kaltwasser sowie ein Zweiter für die Heißwasserbereitstellung zur Warmwasserbereitung (D.H.W.). Die Warmwasserbereitung erfolgt prioritär. Im Heiz-/ Winterbetrieb unterbricht die Warmwasserbereitung die Erzeugung von Heizenergie im Verbraucherkreislauf bis zum Erreichen des Warmwasser- Sollwertes im Pufferspeiche der Warmwasserbereitung. Im Kühl-/ Sommerbetrieb schaltet die Anlage mittels 4- Wege- Umkehrventil (im Kältekreislauf verbaut), Anforderungen des Warmwasserkreislaufes werden durch Aktivierung des Warmwasserkondensators als Rückgewinnungsenergie, gleichzeitig und ohne zusätzliche Energiekosten, erfüllt. Bei Erreichen des Warmwassersollwertes wird der Rückgewinnungskondensator deaktiviert und als System arbeitet weiter im Kühlbetrieb. Während der gleichzeitigen Heiz- und Kühlenergienutzung sind die Ventilatoren des Quellwärmetauschers ausgeschaltet.

Die Betriebsarten sind:

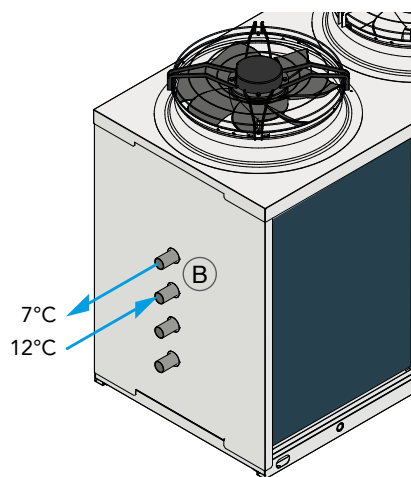
1. Nutzer- Heizung: Die Anlage verhält sich wie eine Luft/ Wasser- Wärmepumpe im Heizbetrieb und verwendet den Luftwärmetauscher als Quelltauscher und den Wasserwärmetauscher A als Verbraucher (Nutzer).

P4U-AUSFÜHRUNGEN

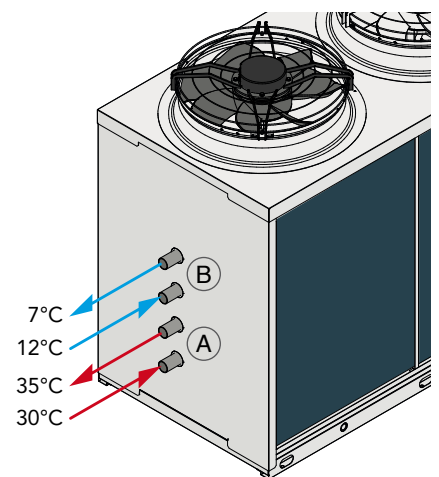
Verbraucher- Heizung



Verbraucher- Kühlung



Gleichzeitiger Kühl- und Heizbetrieb



Obiges Schema dient nur zur Illustration. Für die korrekte Anbindung verwenden sie das technische Handbuch im Lieferumfang.

2. Nutzer- Kühlung: Die Anlage verhält sich wie ein Luft/ Wasser- Kaltwassersatz im Kühlbetrieb und verwendet den Luftwärmetauscher als Quelltauscher und den Wasserwärmetauscher A als Verbraucher (Nutzer).

3. Warmwasserproduktion: Die Anlage verhält sich wie eine Luft/ Wasser- Wärmepumpe im Heizbetrieb und verwendet den Luftwärmetauscher als Quelltauscher und den Wasserwärmetauscher B als Verbraucher (Nutzer) mit separate Warmwasser- Sollwert.

4. Gleichzeitiger Kühl- und Warmwasserbetrieb: Die Anlage verhält sich wie eine Wasser/ Wasser- Wärmepumpe, die den Wasserwärmetauscher A als Kälteerzeuger und den Wärmetauscher B als Wärmeerzeuger zur Warmwasserproduktion verwendet.

Ausführungen SA

Standard- Energieeffizienz- Ausführung, entsprechend Recht vorgegebenen. Anlage ausgestattet mit AC/ Wechselstromventilatoren.

Ausführungen SE

Standard- Energieeffizienz- Ausführung, entsprechend Recht vorgegebenen. Anlage ausgestattet mit EC/ Gleichstromventilatoren.

Ausführungen HA

Hoch- Energieeffizienz- Ausführung, entsprechend Recht vorgegebenen. Anlage ausgestattet mit AC/ Wechselstromventilatoren.

Ausführungen HE

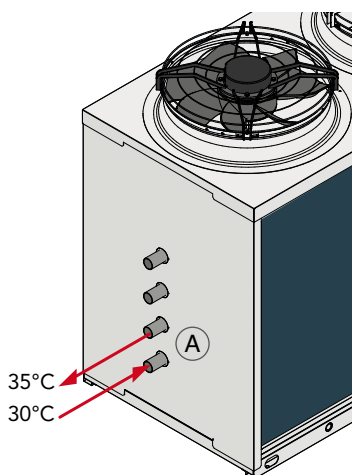
Hoch- Energieeffizienz- Ausführung, entsprechend Recht vorgegebenen. Anlage ausgestattet mit EC/ Gleichstromventilatoren.

Ausführungen LS

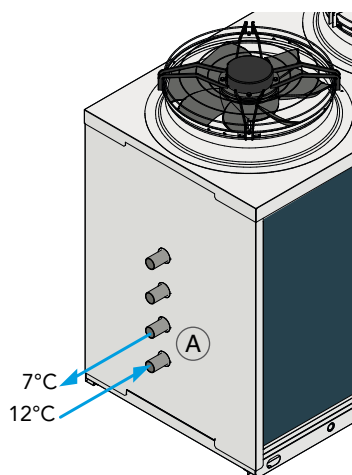
Diese Version beinhaltet die gesamte akustische Isolierung der Anlage (Kompressor + Wärmetauscher) mit Kompressormänteln und Isoliermaterial mit einer sehr hohen Dichte, sowie einer schweren Bitumenschicht.

P4S-AUSFÜHRUNGEN

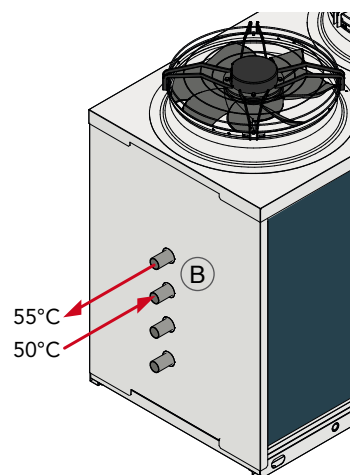
Verbraucher- Heizung



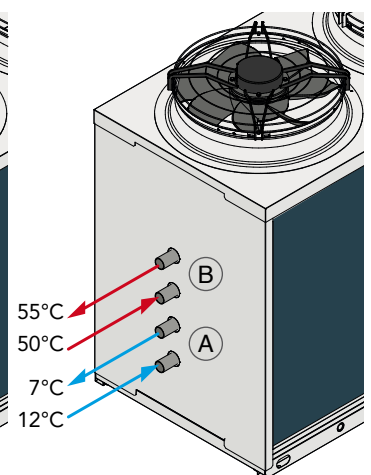
Verbraucher- Kühlung



Warmwasserproduktion



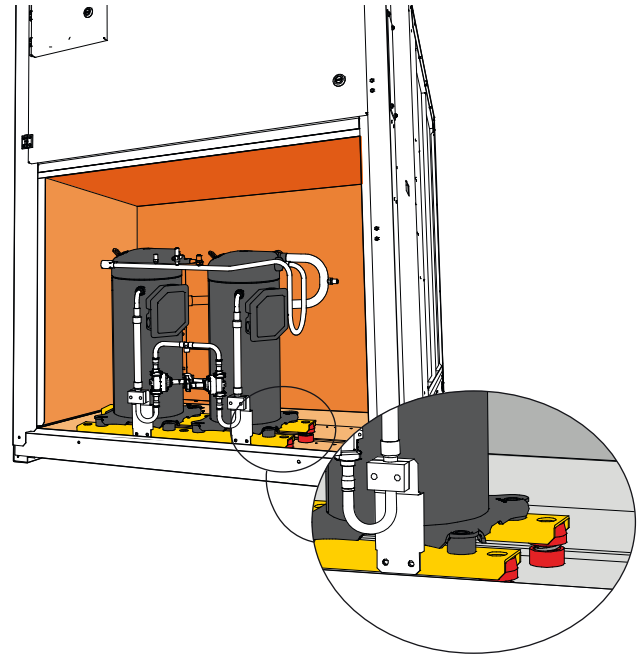
Warmwasserproduktion
Kühlung + Warmwasserproduktion



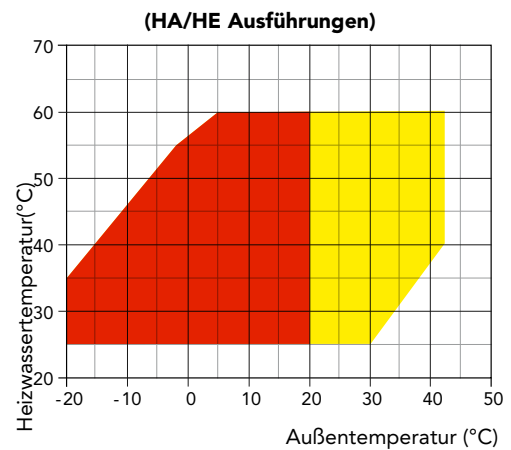
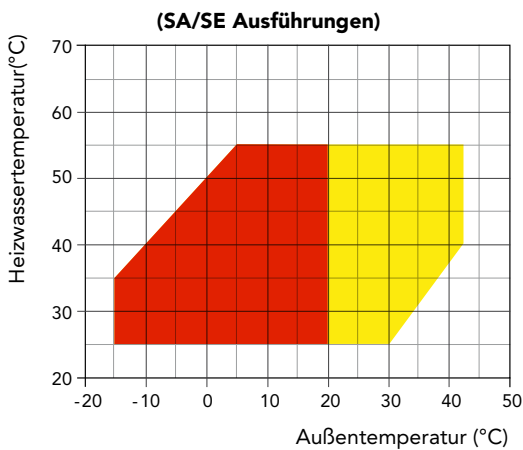
Obiges Schema dient nur zur Illustrierung. Für die korrekte Anbindung verwenden sie das technische Handbuch im Lieferumfang.

Extra leise Ausführung XL

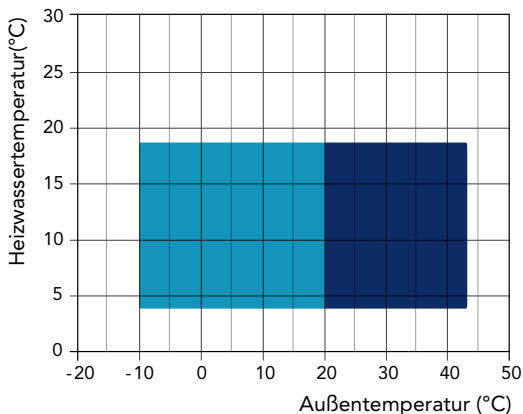
Units in XL Extra leise Ausführung sind serienmäßig mit der neuesten "Schweberahmen" Technologie ausgestattet. Diese Technologie trennt vollständig die Verdichter von dem Hauptgehäuse, damit die Vibrationen und die Geräusche der Verdichter, nahezu beseitigt werden. Der „geräuschreduzierend“ besteht aus einem speziellen Antivibrations und einem akustischen Dämpfungssystem. Die Verdichter sind außerdem mit Schallschutzhauben zur Reduzierung der Geräusche ausgestattet. Die Grundplatte von dem „schwimmenden Rahmen“ ist vom Tragrahmen des Gehäuses durch Weichstahlfedern zusätzlich getrennt. Innerhalb des „Schweberahmens“ sind die Verdichter zusätzlich mit gummielastischen Füßen auf der schwimmenden Grundplatte montiert. Das schwimmende Gehäuse ist aus verzinkten Stahlsandwichpaneelen hergestellt. Die Paneele sind mit Mikro perforierter Innenhaut und einem 30 mm dicken Schallschutz, mit hoher Dichte (25 kg/m³) von Innen isoliert. Der gesamte „Schweberahmen“ dient als Antivibrationsschutz und als zusätzliche Schalldämmung. Die Kältemittelleitungen der Verdichter von und zum Kältekreislauf sind mit flexiblen Leitungen, sogenannten „Anakondas“ verbunden. Ebenfalls werden die hydraulischen Anschlüsse zum Plattenwärmetauscher auch mit flexiblen Leitungen angeschlossen. Die Kombination dieser oben genannten Systeme führt zu einer Gesamtlärmreduzierung im Bereich von 6-8 dB (A).



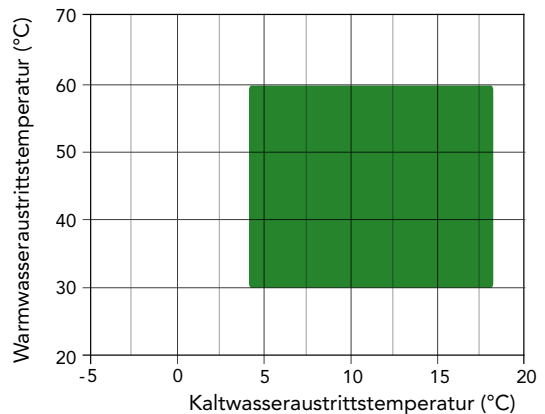
BETRIEBSGRENZEN IM HEIZBETRIEB



Betriebsgrenzen im Kühlbetrieb



Betriebsgrenzen im Rückgewinnungsbetrieb/ Kombibetrieb



- Heizmodus
- Heizmodus mit Verflüssigerdruckregelung (DCCF)
- Kühlmodus mit Verflüssigerdruckregelung (DCCF)

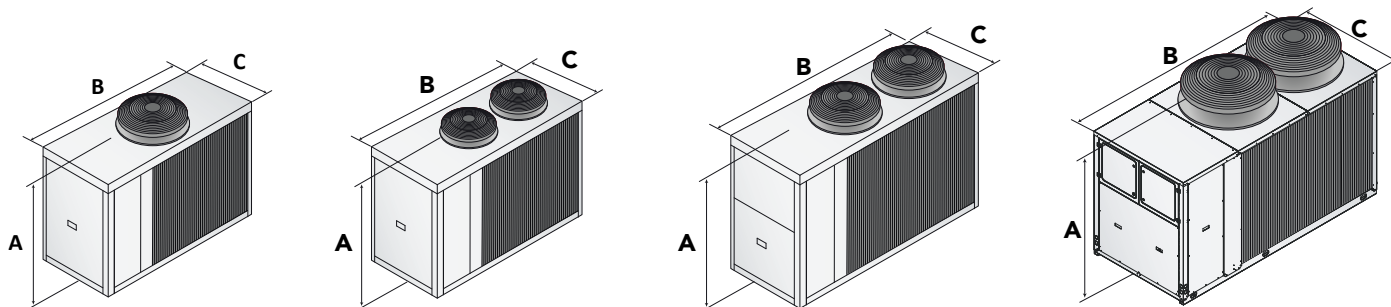
- Kühlmodus
- Kombibetrieb

ZUBEHÖR

LHM/P4

LHA SA-SE/HH-RV	LHA HA-HE/HH-RV	P4S/P4U	242 252	292 302	402	412	432	492	592	602	702	802
Strömungswächter			●	●	●	●	●	●	●	●	●	●
Geräuschreduzierung - LS Ausführungen			-	-	-	-	-	-	-	-	-	-
Geräuschreduzierung - XL Ausführungen			●	●	●	●	●	●	●	●	●	●
Hocheffiziente E. C. Lüftermotoren - SA Ausführungen		VECE	-	-	-	-	-	-	-	-	-	-
Hocheffiziente E. C. Lüftermotoren - SE Ausführungen		VECE	●	●	●	●	●	●	●	●	●	●
Hocheffiziente E. C. Lüftermotoren - HA Ausführungen		VECE	-	-	-	-	-	-	-	-	-	-
Hocheffiziente E. C. Lüftermotoren - HE Ausführungen		VECE	●	●	●	●	●	●	●	●	●	●
Kondensatwanne mit Frostschutzheizung		BRCA	○	○	○	○	○	○	○	○	○	○
Drehzahlregelung der Ventilatoren durch Phasenanschnitt		DCCF	●	●	●	●	●	●	●	●	●	●
Frostschutz Kit für PWT 4-Leitersystem		RAEV4	○	○	○	○	○	○	○	○	○	○
Elektronischer Sanftanlauf		DSSE	○	○	○	○	○	○	○	○	○	○
Serielle Schnittstellenkarte RS485		INSE	●	●	●	●	●	●	●	●	●	●
Gummi Antivibrationsdämpfer		KAVG	○	○	○	○	○	○	○	○	○	○
Externe Fernbedienung		PCRL	○	○	○	○	○	○	○	○	○	○
Elektronisches Einspritzventil		VTEE	○	○	○	○	○	○	○	○	○	○
Kaskadenregelung via RS485		SGRS	○	○	○	○	○	○	○	○	○	○
Hydraulikkit mit Pumpe + Pufferspeicher		A1ZZU	○	○	○	○	○	○	○	○	○	○
Hydraulikkit mit 2 Pumpen + Pufferspeicher		A2ZZU	○	○	○	○	○	○	○	○	○	○
Hydraulikkit mit Pumpe ohne Pufferspeicher		A1NTU	○	○	○	○	○	○	○	○	○	○
Hydraulikkit mit 2 Pumpen ohne Pufferspeicher		A2NTU	○	○	○	○	○	○	○	○	○	○
Hydraulikkit - 1 Pumpe - Wärmerückgewinnung		A1NTR	○	○	○	○	○	○	○	○	○	○
Hydraulikkit - 2 Pumpen - Wärmerückgewinnung		A2NTR	○	○	○	○	○	○	○	○	○	○

● Standard ○ Optional - Nicht lieferbar



SA/SE 242 - 292
HA/HE LS 242 - 292

SA/SE 402
HA/HE XL 252 - 302

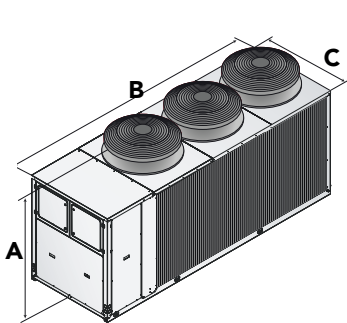
SA/SE 432 - 492 - 592
HA/HE-LS/XL 412 - 432 - 492

SA/SE 702 - 802 - 902
HA/HE-LS/XL 602 - 702 - 802 -
902 - 1002 - 1202

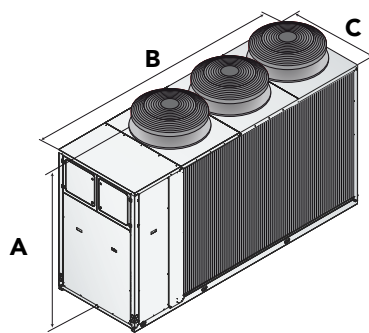
		242/252	292/302	402	412	432	492	592	602	702	802
A (mm)	SA-SE/LS	1500	1500	1500	--	1690	1690	1690	--	1880	1880
B (mm)	SA-SE/LS	1915	1915	1915	--	2400	2400	2400	--	2905	2905
C (mm)	SA-SE/LS	875	875	875	--	1150	1150	1150	--	1145	1150
kg	SA-SE/LS	550	550	560	--	670	700	760	--	880	890
A (mm)	HA-HE/LS	1500	1500	--	1690	1690	1690	--	1880	1890	1880
B (mm)	HA-HE/LS	1915	1915	--	2400	2400	2400	--	2905	2905	2905
C (mm)	HA-HE/LS	875	875	--	1150	1150	1150	--	1150	1150	1150
kg	HA-HE/LS	560	560	--	670	690	720	--	1060	1060	1070
A (mm)	HA-HE/XL	1500	1500	--	1690	1690	1690	--	1880	1880	1880
B (mm)	HA-HE/XL	1915	1915	--	2400	2400	2400	--	2905	2905	2905
C (mm)	HA-HE/XL	875	875	--	1150	1150	1150	--	1150	1150	1150
kg	HA-HE/XL	570	570	--	680	710	740	--	1080	1080	1090

LHA SA-SE/HH-RV LHA HA-HE/HH-RV	P4S/P4U	902	1002	1202	1402	1602	1802	2002	2302
Strömungswächter		●	●	●	●	●	●	●	●
Geräuschreduzierung - LS Ausführungen		-	-	-	-	-	-	-	-
Geräuschreduzierung - XL Ausführungen		●	●	●	●	●	●	●	●
Hocheffiziente E. C. Lüftermotoren - SA Ausführungen	VECE	-	-	-	-	-	-	-	-
Hocheffiziente E. C. Lüftermotoren - SE Ausführungen	VECE	●	●	●	●	●	●	●	●
Hocheffiziente E. C. Lüftermotoren - HA Ausführungen	VECE	-	-	-	-	-	-	-	-
Hocheffiziente E. C. Lüftermotoren - HE Ausführungen	VECE	●	●	●	●	●	●	●	●
Kondensatwanne mit Frostschutzheizung	BRCA	○	○	○	○	○	○	○	○
Drehzahlregelung der Ventilatoren durch Phasenanschnitt	DCCF	●	●	●	●	●	●	●	●
Frostschutz Kit für PWT 4-Leitersystem	RAEV4	○	○	○	○	○	○	○	○
Elektronischer Sanftanlauf	DSSE	○	○	○	○	○	○	○	○
Serielle Schnittstellenkarte RS485	INSE	●	●	●	●	●	●	●	●
Gummi Antivibrationsdämpfer	KAVG	○	○	○	○	○	○	○	○
Externe Fernbedienung	PCRL	○	○	○	○	○	○	○	○
Elektronisches Einspritzventil	VTEE	○	○	○	○	○	○	○	○
Kaskadenregelung via RS485	SGRS	○	○	○	○	○	○	○	○
Hydraulikkit mit Pumpe + Pufferspeicher	A1ZZU	○	○	○	○	○	○	○	○
Hydraulikkit mit 2 Pumpen + Pufferspeicher	A2ZZU	○	○	○	○	○	○	○	○
Hydraulikkit mit Pumpe ohne Pufferspeicher	A1NTU	○	○	○	○	○	○	○	○
Hydraulikkit mit 2 Pumpen ohne Pufferspeicher	A2NTU	○	○	○	○	○	○	○	○
Hydraulikkit - 1 Pumpe - Wärmerückgewinnung	A1NTR	○	○	○	○	○	○	○	○
Hydraulikkit - 2 Pumpen - Wärmerückgewinnung	A2NTR	○	○	○	○	○	○	○	○

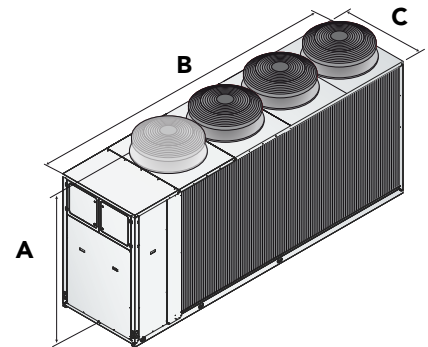
● Standard ○ Optional - Nicht lieferbar



SA/SE 1002 - 1202 - 1402 - 1602
HA/HE-LS/XL 1402 - 1602 - 1802 - 2002



SA/SE 1802 - 2002
HA/HE-LS/XL 2302 - 2502

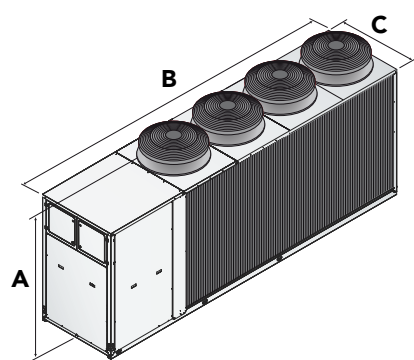


SA/SE 2302 - 2502

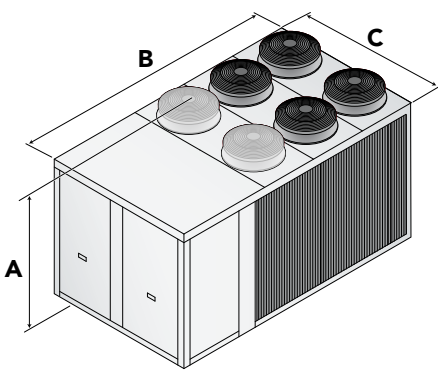
		902	1002	1202	1402	1602	1802	2002	2302
A (mm)	SA-SE/LS	1880	1880	1880	1880	1880	2270	2270	2310
B (mm)	SA-SE/LS	2905	3905	3905	3905	3905	3905	3905	4505
C (mm)	SA-SE/LS	1150	1150	1150	1150	1150	1150	1150	1150
kg	SA-SE/LS	910	1190	1270	1320	1360	1690	1710	1990
A (mm)	HA-HE/LS	1880	1880	1880	1880	1880	1880	1880	2280
B (mm)	HA-HE/LS	2905	2905	2905	3905	3905	3905	3905	3905
C (mm)	HA-HE/LS	1150	1150	1150	1150	1150	1150	1150	1150
kg	HA-HE/LS	1120	1160	1240	1560	1580	1600	1620	1790
A (mm)	HA-HE/XL	1880	1880	1880	1880	1880	1880	1880	2280
B (mm)	HA-HE/XL	2905	2905	2905	3905	3905	3905	3905	3905
C (mm)	HA-HE/XL	1150	1150	1150	1150	1150	1150	1150	1150
kg	HA-HE/XL	1140	1180	1260	1590	1610	1630	1650	1820

LHA SA-SE/HH-RV LHA HA-HE/HH-RV	P4S/P4U	2502	2504	3004	3204	3504	4004	4504	5004
Strömungswächter		●	●	●	●	●	●	●	●
Geräuschreduzierung - LS Ausführungen		-	-	-	-	-	-	-	-
Geräuschreduzierung - XL Ausführungen		●	●	●	●	●	●	●	●
Hocheffiziente E. C. Lüftermotoren - SA Ausführungen	VECE	-	-	-	-	-	-	-	-
Hocheffiziente E. C. Lüftermotoren - SE Ausführungen	VECE	●	●	●	●	●	●	●	●
Hocheffiziente E. C. Lüftermotoren - HA Ausführungen	VECE	-	-	-	-	-	-	-	-
Hocheffiziente E. C. Lüftermotoren - HE Ausführungen	VECE	●	●	●	●	●	●	●	●
Kondensatwanne mit Frostschutzheizung	BRCA	○	○	○	○	○	○	○	○
Drehzahlregelung der Ventilatoren durch Phasenanschnitt	DCCF	●	●	●	●	●	●	●	●
Frostschutz Kit für PWT 4-Leitersystem	RAEV4	○	○	○	○	○	○	○	○
Elektronischer Sanftanlauf	DSSE	○	○	○	○	○	○	○	○
Serielle Schnittstellenkarte RS485	INSE	●	●	●	●	●	●	●	●
Gummi Antivibrationsdämpfer	KAVG	○	○	○	○	○	○	○	○
Externe Fernbedienung	PCRL	○	○	○	○	○	○	○	○
Elektronisches Einspritzventil	VTEE	○	○	○	○	○	○	○	○
Kaskadenregelung via RS485	SGRS	○	○	○	○	○	○	○	○
Hydraulikkit mit Pumpe + Pufferspeicher	A1ZZU	○	○	○	○	○	○	○	○
Hydraulikkit mit 2 Pumpen + Pufferspeicher	A2ZZU	○	○	○	○	○	○	○	○
Hydraulikkit mit Pumpe ohne Pufferspeicher	A1NTU	○	○	○	○	○	○	○	○
Hydraulikkit mit 2 Pumpen ohne Pufferspeicher	A2NTU	○	○	○	○	○	○	○	○
Hydraulikkit - 1 Pumpe - Wärmerückgewinnung	A1NTR	○	○	○	○	○	○	○	○
Hydraulikkit - 2 Pumpen - Wärmerückgewinnung	A2NTR	○	○	○	○	○	○	○	○

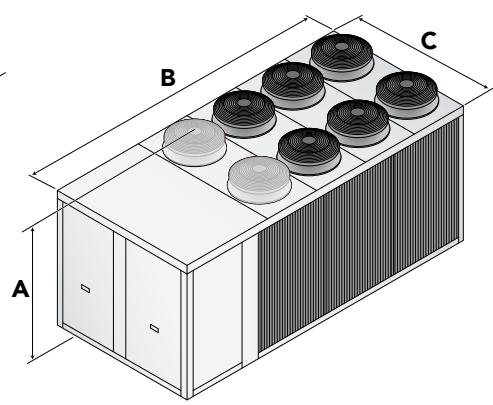
● Standard ○ Optional - Nicht lieferbar



SA/SE 2504 - 3004 - 3204



SA/SE 3504 - 4004
HA/HE-LS/XL 2504 - 3004 - 3204 - 3504



SA/SE 4504 - 5004
HA/HE-LS/XL 4004 - 4504 - 5004

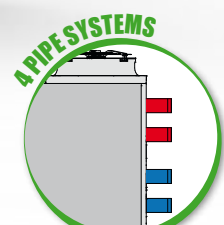
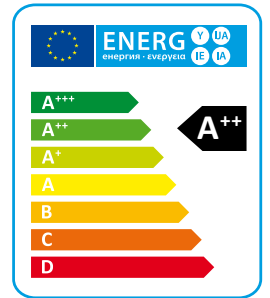
		2502	2504	3004	3204	3504	4004	4504	5004
A (mm)	SA-SE/LS	2310	2310	2310	2310	2350	2350	2380	2380
B (mm)	SA-SE/LS	4505	5300	5300	5300	4205	4205	4810	4810
C (mm)	SA-SE/LS	1150	1150	1150	1150	2210	2210	2210	2210
kg	SA-SE/LS	2040	2500	2540	2620	3220	3270	3600	3700
A (mm)	HA-HE/LS	2280	2350	2350	2350	2350	2380	2380	2380
B (mm)	HA-HE/LS	3905	4205	4205	4205	4205	4805	4810	4810
C (mm)	HA-HE/LS	1150	2210	2210	2210	2210	2210	2210	2210
kg	HA-HE/LS	1820	3170	3220	3270	3320	3660	3720	3780
A (mm)	HA-HE/XL	2280	2350	2350	2350	2350	2380	2380	2380
B (mm)	HA-HE/XL	3905	4205	4205	4205	4205	4805	4810	4810
C (mm)	HA-HE/XL	1150	2210	2210	2210	2210	2210	2210	2210
kg	HA-HE/XL	1850	3220	3270	3320	3370	3710	3770	3830

LHE/P4

**HOCHEFFIZIENTE LUFT/ WASSER MULTIFUNKTIONSGERÄTE UND 4 LEITER WÄRMEPUMPEN
MIT SCROLL-VERDICHTERN, AXIALVENTILATOREN
UND NIEDRIGEM GWP-KÄLTEMITTEL**

Heizleistungen von 45 kW bis 454 kW

R454B



Die Hocheffiziente LHE Wärmepumpe wurde speziell für den Gebrauch entwickelt, wo eine maximale Effizienz an Heizleistung benötigt wird, kombiniert mit reduzierten Geräuschpegel. Auf diese Weise können die Wärmepumpen bis zu 60°C heißen Wassers produzieren und arbeiten optimal bis -20°C Außentemperaturen. Alle Versionen sind mit einem 4-Wege-Umschaltventil für die Abtauung des Luftwärmetauschers im Heizbetrieb ausgestattet, sind als HH (nur Heizen), RV (Heizen und/oder Kühlen), erhältlich.

AUSFÜHRUNGEN

- RV** Reversibel Heizen oder Kühlen durch.
- HA** Hoch- Effizienz, AC- Ventilatoren.
- HE** Hoch- Effizienz, EC- Ventilatoren.
- LS** Leise Ausführung.
- XL** Extra leise Ausführung.
- P4U** 4-Leiter-System.
- P4S** 4-Leiter-System kann warmes Wasser zum Heizen.

TECHNISCHE DATEN

Reversibel Heizen oder Kühlen durch (RV)

HA/LS/RV P4U		452	512	682	752	912	1102	1152	1352	1502	1612
Heizleistung (EN14511) ⁽¹⁾	kW	45,6	51,8	69,0	75,0	92,0	104,0	115,0	136,0	152,0	163,0
Gesamtleistungsaufnahme ^{(EN14511) (1)}	kW	11,2	12,5	15,6	17,6	21,7	24,5	27,0	32,1	36,6	38,8
COP (EN14511) ⁽¹⁾	W/W	4,07	4,14	4,42	4,26	4,24	4,24	4,26	4,24	4,15	4,20
Energieklasse ⁽²⁾		A+	A++	A++	A++	A+	A++	A++	A+	A+	A++
SCOP ⁽²⁾	kWh/kWh	3,80	3,90	4,20	4,10	3,70	4,00	4,00	3,80	3,80	3,90
η _{s,h} ⁽²⁾	%	149	153	165	161	145	157	157	149	149	153
Kälteleistung (EN14511) ⁽³⁾	kW	37,7	43,2	57,1	61,0	76,7	86,9	96,0	112,0	125,0	136,0
Gesamtleistungsaufnahme ^{(EN14511) (3)}	kW	14,0	16,4	21,3	24,6	26,5	30,3	35,0	38,3	44,3	48,5
EER (EN14511) ⁽³⁾	W/W	2,69	2,63	2,68	2,48	2,89	2,87	2,74	2,92	2,82	2,80
TER (EN14511) ⁽⁴⁾	W/W	9,61	9,84	10,2	9,82	10,1	9,91	10,1	9,86	9,57	9,80
Schalleistungspegel ⁽⁵⁾	dB (A)	77	76	77	78	82	83	85	86	87	87
Schalldruckpegel ⁽⁶⁾	dB (A)	46	44	45	46	50	51	53	54	55	55
HE/LS/RV P4U		452	512	682	752	912	1102	1152	1352	1502	1612
Heizleistung (EN14511) ⁽¹⁾	kW	45,2	51,8	69,2	75,4	91,6	103,0	114,0	135,0	151,0	163,0
Gesamtleistungsaufnahme ^{(EN14511) (1)}	kW	10,7	12,5	15,6	17,6	20,5	23,5	25,9	30,2	34,8	37,1
COP (EN14511) ⁽¹⁾	W/W	4,22	4,14	4,44	4,28	4,47	4,38	4,40	4,47	4,34	4,39
Energieklasse ⁽²⁾		A++	A++	A++	A++	A++	A++	A++	A++	A++	A++
SCOP ⁽²⁾	kWh/kWh	4,10	4,00	4,20	4,30	4,10	4,30	4,30	4,20	4,20	4,10
η _{s,h} ⁽²⁾	%	161	157	165	169	161	169	169	165	165	161
Kälteleistung (EN14511) ⁽³⁾	kW	36,9	43,2	57,6	61,5	76,5	85,5	95,0	112,0	124,0	134,0
Gesamtleistungsaufnahme ^{(EN14511) (3)}	kW	14,1	16,5	21,2	24,5	25,8	30,3	34,6	37,3	43,6	48,1
EER (EN14511) ⁽³⁾	W/W	2,62	2,62	2,72	2,51	2,97	2,82	2,75	3,00	2,84	2,79
TER (EN14511) ⁽⁴⁾	W/W	9,61	9,84	10,2	9,82	10,1	9,91	10,1	9,86	9,57	9,80
Schalleistungspegel ⁽⁵⁾	dB (A)	78	79	81	82	86	87	88	89	89	90
Schalldruckpegel ⁽⁶⁾	dB (A)	46	47	49	50	54	55	56	57	56	57
Versorgungsspannung	V/Ph/Hz	400/3/50	400/3/50	400/3/50	400/3/50	400/3/50	400/3/50	400/3/50	400/3/50	400/3/50	400/3/50
Verdichter / Circuits	n° / n°	2 / 1	2 / 1	2 / 1	2 / 1	2 / 1	2 / 1	2 / 1	2 / 1	2 / 1	2 / 1
Ventilatoren	n°	2	2	2	2	2	2	2	3	3	3
Kältemittel		R454B	R454B	R454B	R454B	R454B	R454B	R454B	R454B	R454B	R454B
Kältemittelbefüllung	kg	11	11	17	17	25	25	25	36	36	36
Globalen Treibhauspotenzial (GWP)		466	466	466	466	466	466	466	466	466	466
CO ₂ Äquivalent	t	5,1	5,1	7,9	7,9	11,6	11,6	11,6	16,8	16,8	16,8
Pufferspeicher	l	140	140	300	300	300	300	300	500	500	500
HA/LS/RV P4U		1792	2012	2304	2312	2654	2954	3214	3514	3954	4454
Heizleistung (EN14511) ⁽¹⁾	kW	185,0	205,0	234,0	234,0	273,0	305,0	328,0	373,0	415,0	464,0
Gesamtleistungsaufnahme ^{(EN14511) (1)}	kW	43,7	48,1	54,8	53,6	65,8	75,1	80,0	91,0	101,0	112,0
COP (EN14511) ⁽¹⁾	W/W	4,23	4,26	4,27	4,37	4,15	4,06	4,10	4,10	4,11	4,14
Energieklasse ⁽²⁾		A++	A++	A+	A++	A+	A+	A+	A+	A+	A+
SCOP ⁽²⁾	kWh/kWh	4,10	4,10	3,80	4,20	3,60	3,60	3,80	3,70	3,70	3,70
η _{s,h} ⁽²⁾	%	161	161	149	165	141	141	149	145	145	145
Kälteleistung (EN14511) ⁽³⁾	kW	160,0	175,0	197,0	195,0	229,0	254,0	271,0	306,0	352,0	387,0
Gesamtleistungsaufnahme ^{(EN14511) (3)}	kW	57,0	62,8	70,3	69,4	78,3	91,9	100,0	116,0	125,0	141,0
EER (EN14511) ⁽³⁾	W/W	2,81	2,79	2,80	2,81	2,92	2,76	2,71	2,64	2,82	2,74
TER (EN14511) ⁽⁴⁾	W/W	10,3	10,1	10,1	10,0	9,81	9,52	9,58	9,48	9,82	9,78
Schalleistungspegel ⁽⁵⁾	dB (A)	89	89	88	91	89	90	90	92	92	94
Schalldruckpegel ⁽⁶⁾	dB (A)	57	57	56	58	56	58	58	60	59	62
HE/LS/RV P4U		1792	2012	2304	2312	2654	2954	3214	3514	3954	4454
Heizleistung (EN14511) ⁽¹⁾	kW	184,0	204,0	233,0	231,0	272,0	304,0	326,0	371,0	413,0	461,0
Gesamtleistungsaufnahme ^{(EN14511) (1)}	kW	42,1	46,4	52,5	51,8	62,0	71,4	76,5	87,8	96,7	108,0
COP (EN14511) ⁽¹⁾	W/W	4,37	4,40	4,44	4,46	4,39	4,26	4,26	4,23	4,27	4,27
Energieklasse ⁽²⁾		A++	A++	A++	A++	A++	A++	A++	A++	A++	A++
SCOP ⁽²⁾	kWh/kWh	4,40	4,40	4,30	4,40	4,00	4,20	4,20	4,20	4,20	4,10
η _{s,h} ⁽²⁾	%	173	173	169	173	157	165	165	165	165	161
Kälteleistung (EN14511) ⁽³⁾	kW	158,0	173,0	194	192,0	227,0	252,0	269,0	304,0	349,0	384,0
Gesamtleistungsaufnahme ^{(EN14511) (3)}	kW	56,9	62,7	69,8	69,7	76,8	90,4	99,0	115,0	124,0	140,0
EER (EN14511) ⁽³⁾	W/W	2,78	2,76	2,78	2,75	2,96	2,79	2,72	2,64	2,81	2,74
TER (EN14511) ⁽⁴⁾	W/W	10,3	10,1	10,1	10,0	9,81	9,52	9,58	9,48	9,82	9,78
Schalleistungspegel ⁽⁵⁾	dB (A)	90	92	91	92	91	92	92	93	91	89
Schalldruckpegel ⁽⁶⁾	dB (A)	58	59	58	60	58	59	59	60	59	56
Versorgungsspannung	V/Ph/Hz	400/3/50	400/3/50	400/3/50	400/3/50	400/3/50	400/3/50	400/3/50	400/3/50	400/3/50	400/3/50
Verdichter / Circuits	n° / n°	2 / 1	2 / 1	4 / 2	2 / 1	4 / 2	4 / 2	4 / 2	4 / 2	4 / 2	4 / 2
Ventilatoren	n°	3	3	4	3	6	6	6	6	8	8
Kältemittel		R454B	R454B	R454B	R454B	R454B	R454B	R454B	R454B	R454B	R454B
Kältemittelbefüllung	kg	37	47	25	59	32	32	32	31	37	41
Globalen Treibhauspotenzial (GWP)		466	466	466	466	466	466	466	466	466	466
CO ₂ Äquivalent	t	17,2	21,9	11,6	27,5	14,9	14,9	14,9	14,4	17,2	19,1
Pufferspeicher	l	500	500	500	500	500	500	500	500	500	500

Referenzdatenauslegung bei folgenden Bedingungen:

- (1) Heizen: Außenlufttemperatur. 7°C DB, 6°C WB, Wassertemperatur 30/35°C.
- (2) Durchschnittliche Bedingungen, niedrige Temperatur, variabel - Reg EU 811/2013
- (3) Kühlen: Außenlufttemperatur. 35°C, Wassertemperatur 12/7°C.

(4) TER: Totaleffizienz - Kühlkreis 12/7°C, Heizkreis 30/35°C.

(5) Schalleistungspegel nach ISO 3744.

(6) Schalldruckpegel in 10 m Entfernung im freien Feld nach ISO 3744.

Reversibel Heizen oder Kühlen durch (RV)

HA/XL/RV P4U		452	512	682	752	912	1102	1152	1352	1502	1612
Heizleistung (EN14511) ⁽¹⁾	kW	45,2	51,3	68,3	74,4	90,8	103,0	113,0	134,0	150,0	161,0
Gesamtleistungsaufnahme ^{(EN14511) (1)}	kW	11,1	12,4	15,5	17,4	21,2	24,0	26,5	31,3	35,8	38,0
COP (EN14511) ⁽¹⁾	W/W	4,07	4,14	4,41	4,28	4,28	4,29	4,26	4,28	4,19	4,24
Energieklasse ⁽²⁾		A++	A++	A++	A++	A++	A++	A++	A++	A++	A++
SCOP ⁽²⁾	kWh/kWh	4,00	4,10	4,20	4,20	3,90	4,30	4,30	4,10	4,10	4,10
η _{s,h} ⁽²⁾	%	157	161	165	165	153	169	169	161	161	161
Kälteleistung (EN14511) ⁽³⁾	kW	37,0	42,5	56,1	59,0	75,3	84,5	93,3	111,0	122,0	132,0
Gesamtleistungsaufnahme ^{(EN14511) (3)}	kW	14,3	16,7	21,7	25,6	26,7	31,0	35,8	38,3	45,4	49,6
EER (EN14511) ⁽³⁾	W/W	2,59	2,54	2,59	2,30	2,82	2,73	2,61	2,90	2,69	2,66
TER (EN14511) ⁽⁴⁾	W/W	9,61	9,84	10,2	9,82	10,1	9,91	10,1	9,86	9,57	9,80
Schalleistungspegel ⁽⁵⁾	dB (A)	72	71	71	72	74	76	78	80	81	81
Schalldruckpegel ⁽⁶⁾	dB (A)	40	40	40	41	43	44	46	48	49	49
HE/XL/RV P4U		452	512	682	752	912	1102	1152	1352	1502	1612
Heizleistung (EN14511) ⁽¹⁾	kW	44,8	51,4	68,6	74,5	90,1	102,0	112,0	133,0	149,0	159,0
Gesamtleistungsaufnahme ^{(EN14511) (1)}	kW	10,6	12,2	15,3	17,3	19,7	22,6	24,9	29,0	33,5	35,7
COP (EN14511) ⁽¹⁾	W/W	4,23	4,21	4,48	4,31	4,57	4,51	4,50	4,59	4,45	4,45
Energieklasse ⁽²⁾		A++	A++	A++	A++	A++	A++	A+++	A++	A++	A++
SCOP ⁽²⁾	kWh/kWh	4,20	4,20	4,31	4,24	4,33	4,40	4,49	4,34	4,34	4,35
η _{s,h} ⁽²⁾	%	165	165	169	167	170	173	177	171	171	171
Kälteleistung (EN14511) ⁽³⁾	kW	36,3	42,6	56,3	59,8	73,8	82,7	91,2	108,0	120,0	130,0
Gesamtleistungsaufnahme ^{(EN14511) (3)}	kW	14,2	16,5	21,5	25,1	26,1	30,7	35,5	37,5	44,5	48,7
EER (EN14511) ⁽³⁾	W/W	2,56	2,58	2,62	2,38	2,83	2,69	2,57	2,88	2,70	2,67
TER (EN14511) ⁽⁴⁾	W/W	9,61	9,84	10,2	9,82	10,1	9,91	10,1	9,86	9,57	9,80
Schalleistungspegel ⁽⁵⁾	dB (A)	72	71	71	72	74	76	78	80	81	81
Schalldruckpegel ⁽⁶⁾	dB (A)	40	40	40	41	43	44	46	48	49	49
Versorgungsspannung	V/Ph/Hz	400/3/50	400/3/50	400/3/50	400/3/50	400/3/50	400/3/50	400/3/50	400/3/50	400/3/50	400/3/50
Verdichter / Circuits	n° / n°	2 / 1	2 / 1	2 / 1	2 / 1	2 / 1	2 / 1	2 / 1	2 / 1	2 / 1	2 / 1
Ventilatoren	n°	2	2	2	2	2	2	2	3	3	3
Kältemittel		R454B	R454B	R454B	R454B	R454B	R454B	R454B	R454B	R454B	R454B
Kältemittelbefüllung	kg	11	11	17	17	25	25	25	36	36	36
Globalen Treibhauspotenzial (GWP)		466	466	466	466	466	466	466	466	466	466
CO ₂ Äquivalent	t	5,1	5,1	7,9	7,9	11,6	11,6	11,6	16,8	16,8	16,8
Pufferspeicher	l	140	140	300	300	300	300	300	500	500	500
HA/XL/RV P4U		1792	2012	2304	2312	2654	2954	3214	3514	3954	4454
Heizleistung (EN14511) ⁽¹⁾	kW	182,0	201,0	230,0	228,0	269,0	301,0	322,0	367,0	408,0	459,0
Gesamtleistungsaufnahme ^{(EN14511) (1)}	kW	42,8	47,2	53,6	52,7	64,2	73,3	78,2	89,1	98,9	110,0
COP (EN14511) ⁽¹⁾	W/W	4,25	4,26	4,29	4,33	4,19	4,11	4,12	4,12	4,13	4,17
Energieklasse ⁽²⁾		A++	A++	A++	A++	A++	A++	A++	A++	A++	A++
SCOP ⁽²⁾	kWh/kWh	4,20	4,20	4,00	4,20	3,90	3,90	4,00	4,00	4,00	3,90
η _{s,h} ⁽²⁾	%	165	165	157	165	153	153	157	157	157	153
Kälteleistung (EN14511) ⁽³⁾	kW	154,0	171,0	191	188,0	222,0	247,0	263,0	294,0	342,0	374,0
Gesamtleistungsaufnahme ^{(EN14511) (3)}	kW	58,9	63,9	72,0	72,2	80,1	94,0	103,0	121,0	128,0	145,0
EER (EN14511) ⁽³⁾	W/W	2,61	2,68	2,65	2,60	2,77	2,63	2,55	2,43	2,67	2,58
TER (EN14511) ⁽⁴⁾	W/W	10,3	10,1	10,1	10,0	9,81	9,52	9,58	9,48	9,82	9,78
Schalleistungspegel ⁽⁵⁾	dB (A)	81	82	80	83	83	84	84	84	86	86
Schalldruckpegel ⁽⁶⁾	dB (A)	49	51	49	52	51	52	52	52	53	54
HE/XL/RV P4U		1792	2012	2304	2312	2654	2954	3214	3514	3954	4454
Heizleistung (EN14511) ⁽¹⁾	kW	180,0	200,0	233,0	226,0	263,0	293,0	313,0	354,0	397,0	436,0
Gesamtleistungsaufnahme ^{(EN14511) (1)}	kW	40,5	44,9	50,5	50,3	59,2	68,4	73,2	84,1	92,3	103,0
COP (EN14511) ⁽¹⁾	W/W	4,44	4,45	4,42	4,49	4,44	4,28	4,28	4,21	4,30	4,23
Energieklasse ⁽²⁾		A+++	A++	A++	A+++	A++	A++	A++	A++	A++	A++
SCOP ⁽²⁾	kWh/kWh	4,48	4,40	4,43	4,46	4,32	4,33	4,35	4,31	4,33	4,30
η _{s,h} ⁽²⁾	%	176	173	174	175	170	170	171	169	170	169
Kälteleistung (EN14511) ⁽³⁾	kW	151,0	166,0	187,0	181,0	219,0	244,0	259,0	286,0	337,0	367,0
Gesamtleistungsaufnahme ^{(EN14511) (3)}	kW	58,8	64,7	71,2	73,6	77,2	91,4	101,0	120,0	125,0	143,0
EER (EN14511) ⁽³⁾	W/W	2,57	2,57	2,63	2,46	2,84	2,67	2,56	2,38	2,70	2,57
TER (EN14511) ⁽⁴⁾	W/W	10,3	10,1	10,1	10,0	9,81	9,52	9,58	9,48	9,82	9,78
Schalleistungspegel ⁽⁵⁾	dB (A)	81	82	80	83	83	84	84	84	86	86
Schalldruckpegel ⁽⁶⁾	dB (A)	49	51	49	52	51	52	52	52	53	54
Versorgungsspannung	V/Ph/Hz	400/3/50	400/3/50	400/3/50	400/3/50	400/3/50	400/3/50	400/3/50	400/3/50	400/3/50	400/3/50
Verdichter / Circuits	n° / n°	2 / 1	2 / 1	4 / 2	2 / 1	4 / 2	4 / 2	4 / 2	4 / 2	4 / 2	4 / 2
Ventilatoren	n°	3	3	4	3	6	6	6	6	8	8
Kältemittel		R454B	R454B	R454B	R454B	R454B	R454B	R454B	R454B	R454B	R454B
Kältemittelbefüllung	kg	37	47	25	59	32	32	32	31	37	41
Globalen Treibhauspotenzial (GWP)		466	466	466	466	466	466	466	466	466	466
CO ₂ Äquivalent	t	17,2	21,9	11,6	27,5	14,9	14,9	14,9	14,4	17,2	19,1
Pufferspeicher	l	500	500	500	500	500	500	500	500	500	500

Referenzdatenauslegung bei folgenden Bedingungen:

(1) Heizen: Außenlufttemperatur. 7°C DB, 6°C WB, Wassertemperatur 30/35°C.

(2) Durchschnittliche Bedingungen, niedrige Temperatur, variabel - Reg EU 811/2013

(3) Kühlen: Außenlufttemperatur. 35°C, Wassertemperatur 12/7°C.

(4) TER: Totaleffizienz - Kühlkreis 12/7°C, Heizkreis 30/35°C.

(5) Schalleistungspegel nach ISO 3744.

(6) Schalldruckpegel in 10 m Entfernung im freien Feld nach ISO 3744.

HA/LS/RV P4S		452	512	682	752	912	1102	1152	1352	1502	1612
Heizleistung (EN14511) ⁽¹⁾	kW	45,4	51,4	68,7	74,6	87,9	101,0	112,0	129,0	150,0	161,0
Gesamtleistungsaufnahme ^{(EN14511) (1)}	kW	11,7	13,0	16,3	18,4	22,7	25,3	28,4	33,5	38,4	40,6
COP (EN14511) ⁽¹⁾	W/W	3,88	3,95	4,21	4,05	3,87	3,99	3,94	3,85	3,91	3,97
Energieklasse ⁽²⁾		A+	A+	A++	A++	A+	A++	A++	A+	A+	A+
SCOP ⁽²⁾	kWh/kWh	3,68	3,74	4,08	4,00	3,52	3,85	3,86	3,69	3,69	3,75
η _{s,h} ⁽²⁾	%	144	147	160	157	138	151	151	145	145	147
Kälteleistung (EN14511) ⁽³⁾	kW	37,7	43,2	57,1	61,0	76,7	86,9	96,0	112,0	125,0	136,0
Gesamtleistungsaufnahme ^{(EN14511) (3)}	kW	14,0	16,4	21,3	24,6	26,5	30,3	35,0	38,3	44,3	48,5
EER (EN14511) ⁽³⁾	W/W	2,69	2,63	2,68	2,48	2,89	2,87	2,74	2,92	2,82	2,80
TER (EN14511) ⁽⁴⁾	W/W	5,58	5,78	6,04	5,82	5,98	5,94	6,04	5,91	5,80	5,92
Schalleistungspegel ⁽⁵⁾	dB (A)	77	76	77	78	82	83	85	86	87	87
Schalldruckpegel ⁽⁶⁾	dB (A)	46	44	45	46	50	51	53	54	55	55
HE/LS/RV P4S		452	512	682	752	912	1102	1152	1352	1502	1612
Heizleistung (EN14511) ⁽¹⁾	kW	45,0	51,5	68,7	75,0	91,0	102,0	114,0	134,0	150,0	161,0
Gesamtleistungsaufnahme ^{(EN14511) (1)}	kW	11,2	13,0	16,3	18,4	21,4	24,5	27,0	31,6	36,6	38,9
COP (EN14511) ⁽¹⁾	W/W	4,02	3,96	4,21	4,08	4,25	4,16	4,22	4,24	4,10	4,14
Energieklasse ⁽²⁾		A++	A++	A++	A++	A++	A++	A++	A++	A++	A++
SCOP ⁽²⁾	kWh/kWh	3,98	3,90	4,19	4,13	3,92	4,10	4,14	4,02	4,08	4,03
η _{s,h} ⁽²⁾	%	156	153	165	162	154	161	163	158	160	158
Kälteleistung (EN14511) ⁽³⁾	kW	36,9	43,2	57,6	61,5	76,5	85,5	95,0	112,0	124,0	134,0
Gesamtleistungsaufnahme ^{(EN14511) (3)}	kW	14,1	16,5	21,2	24,5	25,8	30,3	34,6	37,3	43,6	48,1
EER (EN14511) ⁽³⁾	W/W	2,62	2,62	2,72	2,51	2,97	2,82	2,75	3,00	2,84	2,79
TER (EN14511) ⁽⁴⁾	W/W	6,19	5,78	6,04	5,82	5,98	5,94	6,04	5,91	5,80	5,92
Schalleistungspegel ⁽⁵⁾	dB (A)	78	79	81	82	86	87	88	89	89	90
Schalldruckpegel ⁽⁶⁾	dB (A)	46	47	49	50	54	55	56	57	56	57
Versorgungsspannung	V/Ph/Hz	400/3/50	400/3/50	400/3/50	400/3/50	400/3/50	400/3/50	400/3/50	400/3/50	400/3/50	400/3/50
Verdichter / Circuits	n° / n°	2 / 1	2 / 1	2 / 1	2 / 1	2 / 1	2 / 1	2 / 1	2 / 1	2 / 1	2 / 1
Ventilatoren	n°	2	2	2	2	2	2	2	3	3	3
Kältemittel		R454B	R454B	R454B	R454B	R454B	R454B	R454B	R454B	R454B	R454B
Kältemittelbefüllung	kg	11	11	17	17	25	25	25	36	36	36
Globalen Treibhauspotenzial (GWP)		466	466	466	466	466	466	466	466	466	466
CO ₂ -Äquivalent	t	5,1	5,1	7,9	7,9	11,6	11,6	11,6	16,8	16,8	16,8
Pufferspeicher	l	140	140	300	300	300	300	300	500	500	500

HA/LS/RV P4S		1792	2012	2304	2312	2654	2954	3214	3514	3954	4454
Heizleistung (EN14511) ⁽¹⁾	kW	181,0	200,0	226,0	226,0	261,0	297,0	319,0	365,0	404,0	454,0
Gesamtleistungsaufnahme ^{(EN14511) (1)}	kW	45,7	50,0	56,7	56,0	68,5	78,0	82,8	94,1	105,0	116,0
COP (EN14511) ⁽¹⁾	W/W	3,96	4,00	3,99	4,04	3,81	3,81	3,85	3,88	3,85	3,91
Energieklasse ⁽²⁾		A++	A++	A+	A++	A+	A+	A+	A+	A+	A+
SCOP ⁽²⁾	kWh/kWh	3,99	3,98	3,68	4,04	3,51	3,55	3,69	3,69	3,60	3,63
η _{s,h} ⁽²⁾	%	157	156	144	159	137	139	145	145	141	142
Kälteleistung (EN14511) ⁽³⁾	kW	160,0	175,0	197,0	195,0	229,0	254,0	271,0	306,0	352,0	387,0
Gesamtleistungsaufnahme ^{(EN14511) (3)}	kW	57,0	62,8	70,3	69,4	78,3	91,9	100,0	116,0	125,0	141,0
EER (EN14511) ⁽³⁾	W/W	2,81	2,79	2,80	2,81	2,92	2,76	2,71	2,64	2,82	2,74
TER (EN14511) ⁽⁴⁾	W/W	6,20	6,11	6,01	6,11	5,89	5,77	5,83	5,81	6,76	6,89
Schalleistungspegel ⁽⁵⁾	dB (A)	89	89	88	91	89	90	90	92	92	94
Schalldruckpegel ⁽⁶⁾	dB (A)	57	57	56	58	56	58	58	60	59	62
HE/LS/RV P4S		1792	2012	2304	2312	2654	2954	3214	3514	3954	4454
Heizleistung (EN14511) ⁽¹⁾	kW	182,0	202,0	227,0	230,0	261,0	298,0	320,0	366,0	405,0	455,0
Gesamtleistungsaufnahme ^{(EN14511) (1)}	kW	44,1	48,5	54,6	54,3	64,6	74,2	79,0	90,6	100,0	112,0
COP (EN14511) ⁽¹⁾	W/W	4,13	4,16	4,16	4,24	4,04	4,02	4,05	4,04	4,05	4,06
Energieklasse ⁽²⁾		A++	A++	A++	A++	A++	A++	A++	A++	A++	A++
SCOP ⁽²⁾	kWh/kWh	4,25	4,20	4,12	4,20	3,92	4,01	4,05	4,06	4,04	4,01
η _{s,h} ⁽²⁾	%	167	165	162	165	154	157	159	159	159	157
Kälteleistung (EN14511) ⁽³⁾	kW	158,0	173,0	194	192,0	227,0	252,0	269,0	304,0	349,0	384,0
Gesamtleistungsaufnahme ^{(EN14511) (3)}	kW	56,9	62,7	69,8	69,7	76,8	90,4	99,0	115,0	124,0	140,0
EER (EN14511) ⁽³⁾	W/W	2,78	2,76	2,78	2,75	2,96	2,79	2,72	2,64	2,81	2,74
TER (EN14511) ⁽⁴⁾	W/W	6,20	6,11	6,01	6,11	5,89	5,77	5,83	5,81	6,76	6,89
Schalleistungspegel ⁽⁵⁾	dB (A)	90	92	91	92	91	92	92	93	91	89
Schalldruckpegel ⁽⁶⁾	dB (A)	58	59	58	60	58	59	59	60	59	56
Versorgungsspannung	V/Ph/Hz	400/3/50	400/3/50	400/3/50	400/3/50	400/3/50	400/3/50	400/3/50	400/3/50	400/3/50	400/3/50
Verdichter / Circuits	n° / n°	2 / 1	2 / 1	4 / 2	2 / 1	4 / 2	4 / 2	4 / 2	4 / 2	4 / 2	4 / 2
Ventilatoren	n°	3	3	4	3	6	6	6	6	8	8
Kältemittel		R454B	R454B	R454B	R454B	R454B	R454B	R454B	R454B	R454B	R454B
Kältemittelbefüllung	kg	37	47	25	59	32	32	32	31	37	41
Globalen Treibhauspotenzial (GWP)		466	466	466	466	466	466	466	466	466	466
CO ₂ -Äquivalent	t	17,2	21,9	11,6	27,5	14,9	14,9	14,9	14,4	17,2	19,1
Pufferspeicher	l	500	500	500	500	500	500	500	500	500	500

Referenzdatenauslegung bei folgenden Bedingungen:

- (1) Heizen: Außenlufttemperatur. 7°C DB, 6°C WB, Wassertemperatur 30/35°C.
- (2) Durchschnittliche Bedingungen, niedrige Temperatur, variabel - Reg EU 811/2013
- (3) Kühlen: Außenlufttemperatur. 35°C, Wassertemperatur 12/7°C.

- (4) TER: Totaleffizienz - Kühlkreis 12/7°C, Heizkreis 30/35°C.
- (5) Schalleistungspegel nach ISO 3744.
- (6) Schalldruckpegel in 10 m Entfernung im freien Feld nach ISO 3744.

Reversibel Heizen oder Kühlen durch (RV)

HA/XL/RV P4S		452	512	682	752	912	1102	1152	1352	1502	1612
Heizleistung (EN14511) ⁽¹⁾	kW	45,2	51,0	67,6	73,6	89,9	102,0	112,0	133,0	148,0	160,0
Gesamtleistungsaufnahme ^{(EN14511) (1)}	kW	11,5	13,0	16,2	18,2	22,2	25,0	27,6	32,8	37,9	39,9
COP (EN14511) ⁽¹⁾	W/W	3,93	3,92	4,17	4,04	4,05	4,08	4,06	4,05	3,91	4,01
Energieklasse ⁽²⁾		A++	A++	A++	A++	A+	A++	A++	A++	A++	A++
SCOP ⁽²⁾	kWh/kWh	3,88	3,97	4,07	4,02	3,79	4,12	4,14	3,98	3,95	4,02
η _{s,h} ⁽²⁾	%	152	156	160	158	149	162	163	156	155	158
Kälteleistung (EN14511) ⁽³⁾	kW	37,0	42,5	56,1	59,0	75,3	84,5	93,3	111,0	122,0	132,0
Gesamtleistungsaufnahme ^{(EN14511) (3)}	kW	14,3	16,7	21,7	25,6	26,7	31,0	35,8	38,3	45,4	49,6
EER (EN14511) ⁽³⁾	W/W	2,59	2,54	2,59	2,30	2,82	2,73	2,61	2,90	2,69	2,66
TER (EN14511) ⁽⁴⁾	W/W	5,58	5,78	6,04	5,82	5,98	5,94	6,04	5,91	5,80	5,92
Schalleistungspegel ⁽⁵⁾	dB (A)	72	71	71	72	74	76	78	80	81	81
Schalldruckpegel ⁽⁶⁾	dB (A)	40	40	40	41	43	44	46	48	49	49
HE/XL/RV P4S		452	512	682	752	912	1102	1152	1352	1502	1612
Heizleistung (EN14511) ⁽¹⁾	kW	44,6	51,2	68,2	74,1	89,5	101,0	111,0	132,0	148,0	158,0
Gesamtleistungsaufnahme ^{(EN14511) (1)}	kW	11,0	12,7	16,0	18,0	20,6	23,6	26,0	30,5	35,3	37,4
COP (EN14511) ⁽¹⁾	W/W	4,05	4,03	4,26	4,12	4,34	4,28	4,27	4,33	4,19	4,22
Energieklasse ⁽²⁾		A++	A++	A++	A++	A++	A++	A++	A++	A++	A++
SCOP ⁽²⁾	kWh/kWh	4,00	4,02	4,19	4,13	4,24	4,35	4,39	4,29	4,27	4,24
η _{s,h} ⁽²⁾	%	157	158	165	162	167	171	173	169	168	167
Kälteleistung (EN14511) ⁽³⁾	kW	36,3	42,6	56,3	59,8	73,8	82,7	91,2	108,0	120,0	130,0
Gesamtleistungsaufnahme ^{(EN14511) (3)}	kW	14,2	16,5	21,5	25,1	26,1	30,7	35,5	37,5	44,5	48,7
EER (EN14511) ⁽³⁾	W/W	2,56	2,58	2,62	2,38	2,83	2,69	2,57	2,88	2,70	2,67
TER (EN14511) ⁽⁴⁾	W/W	6,19	5,78	6,04	5,82	5,98	5,94	6,04	5,91	5,80	5,92
Schalleistungspegel ⁽⁵⁾	dB (A)	72	71	71	72	74	76	78	80	81	81
Schalldruckpegel ⁽⁶⁾	dB (A)	40	40	40	41	43	44	46	48	49	49
Versorgungsspannung	V/Ph/Hz	400/3/50	400/3/50	400/3/50	400/3/50	400/3/50	400/3/50	400/3/50	400/3/50	400/3/50	400/3/50
Verdichter / Circuits	n° / n°	2 / 1	2 / 1	2 / 1	2 / 1	2 / 1	2 / 1	2 / 1	2 / 1	2 / 1	2 / 1
Ventilatoren	n°	2	2	2	2	2	2	2	3	3	3
Kältemittel		R454B	R454B	R454B	R454B	R454B	R454B	R454B	R454B	R454B	R454B
Kältemittelbefüllung	kg	11	11	17	17	25	25	25	36	36	36
Globalen Treibhauspotenzial (GWP)		466	466	466	466	466	466	466	466	466	466
CO ₂ -Äquivalent	t	5,1	5,1	7,9	7,9	11,6	11,6	11,6	16,8	16,8	16,8
Pufferspeicher	l	140	140	300	300	300	300	300	500	500	500
HA/XL/RV P4S		1792	2012	2304	2312	2654	2954	3214	3514	3954	4454
Heizleistung (EN14511) ⁽¹⁾	kW	181,0	200,0	229,0	227,0	267,0	300,0	320,0	365,0	407,0	456,0
Gesamtleistungsaufnahme ^{(EN14511) (1)}	kW	44,2	49,3	55,9	55,0	66,8	76,6	80,9	92,0	101,0	113,0
COP (EN14511) ⁽¹⁾	W/W	4,10	4,06	4,10	4,13	4,00	3,92	3,96	3,97	4,03	4,04
Energieklasse ⁽²⁾		A++	A++	A++	A++	A+	A+	A++	A++	A++	A++
SCOP ⁽²⁾	kWh/kWh	4,09	4,09	3,86	4,09	3,82	3,79	3,89	3,88	3,85	3,84
η _{s,h} ⁽²⁾	%	161	161	151	161	150	149	153	152	151	151
Kälteleistung (EN14511) ⁽³⁾	kW	154,0	171,0	191	188,0	222,0	247,0	263,0	294,0	342,0	374,0
Gesamtleistungsaufnahme ^{(EN14511) (3)}	kW	58,9	63,9	72,0	72,2	80,1	94,0	103,0	121,0	128,0	145,0
EER (EN14511) ⁽³⁾	W/W	2,61	2,68	2,65	2,60	2,77	2,63	2,55	2,43	2,67	2,58
TER (EN14511) ⁽⁴⁾	W/W	6,20	6,11	6,01	6,11	5,89	5,77	5,83	5,81	6,76	6,76
Schalleistungspegel ⁽⁵⁾	dB (A)	81	82	80	83	83	84	84	84	86	86
Schalldruckpegel ⁽⁶⁾	dB (A)	49	51	49	52	51	52	52	52	53	54
HE/XL/RV P4S		1792	2012	2304	2312	2654	2954	3214	3514	3954	4454
Heizleistung (EN14511) ⁽¹⁾	kW	179,0	199,0	222,0	225,0	260,0	291,0	312,0	351,0	396,0	434,0
Gesamtleistungsaufnahme ^{(EN14511) (1)}	kW	42,1	47,0	52,7	52,7	61,6	71,7	75,9	87,0	95,3	107,0
COP (EN14511) ⁽¹⁾	W/W	4,25	4,23	4,21	4,27	4,22	4,06	4,11	4,03	4,16	4,06
Energieklasse ⁽²⁾		A++	A++	A++	A++	A++	A++	A++	A++	A++	A++
SCOP ⁽²⁾	kWh/kWh	4,33	4,33	4,37	4,31	4,14	4,18	4,18	4,19	4,20	4,07
η _{s,h} ⁽²⁾	%	170	170	172	169	163	164	164	165	165	160
Kälteleistung (EN14511) ⁽³⁾	kW	151,0	166,0	187,0	181,0	219,0	244,0	259,0	286,0	337,0	367,0
Gesamtleistungsaufnahme ^{(EN14511) (3)}	kW	58,8	64,7	71,2	73,6	77,2	91,4	101,0	120,0	125,0	143,0
EER (EN14511) ⁽³⁾	W/W	2,57	2,57	2,63	2,46	2,84	2,67	2,56	2,38	2,70	2,57
TER (EN14511) ⁽⁴⁾	W/W	6,20	6,11	6,01	6,11	5,89	5,77	5,83	5,81	6,76	6,89
Schalleistungspegel ⁽⁵⁾	dB (A)	81	82	80	83	83	84	84	84	86	86
Schalldruckpegel ⁽⁶⁾	dB (A)	49	51	49	52	51	52	52	52	53	54
Versorgungsspannung	V/Ph/Hz	400/3/50	400/3/50	400/3/50	400/3/50	400/3/50	400/3/50	400/3/50	400/3/50	400/3/50	400/3/50
Verdichter / Circuits	n° / n°	2 / 1	2 / 1	4 / 2	2 / 1	4 / 2	4 / 2	4 / 2	4 / 2	4 / 2	4 / 2
Ventilatoren	n°	3	3	4	3	6	6	6	6	8	8
Kältemittel		R454B	R454B	R454B	R454B	R454B	R454B	R454B	R454B	R454B	R454B
Kältemittelbefüllung	kg	37	47	25	59	32	32	32	31	37	41
Globalen Treibhauspotenzial (GWP)		466	466	466	466	466	466	466	466	466	466
CO ₂ -Äquivalent	t	17,2	21,9	11,6	27,5	14,9	14,9	14,9	14,4	17,2	19,1
Pufferspeicher	l	500	500	500	500	500	500	500	500	500	500

Referenzdatenauslegung bei folgenden Bedingungen:

- (1) Heizen: Außenlufttemperatur. 7°C DB, 6°C WB, Wassertemperatur 30/35°C.
(2) Durchschnittliche Bedingungen, niedrige Temperatur, variabel - Reg EU 811/2013
(3) Kühlen: Außenlufttemperatur. 35°C, Wassertemperatur 12/7°C.

- (4) TER: Totaleffizienz - Kühlkreis 12/7°C, Heizkreis 30/35°C.
(5) Schalleistungspegel nach ISO 3744.
(6) Schalldruckpegel in 10 m Entfernung im freien Feld nach ISO 3744.

BESCHREIBUNG

RAHMEN

Alle Geräte sind aus feuerverzinktem Stahlblech gefertigt, lackiert mit Polyurethan-Pulver und eingebrannt bei 180°C, um maximalen Schutz gegen Korrosion zu bieten. Der Rahmen ist selbsttragend mit abnehmbaren Paneelen. Alle verwendeten Schrauben und Nieten sind aus rostfreiem Stahl hergestellt. Die Standardfarbe der Geräte ist RAL 9018.

KÄLTEKREISLAUF

Der Kältekreislauf ist mit primär auf dem internationalen Markt erhältlichen Komponenten ausgestattet und erfüllt somit die ISO 97/23. Die Kältemittelfüllung in den Geräten ist R454B. Jeder Kältekreislauf beinhaltet: Schauglas, Filtertrockner, valvole di espansione elettronica, valvola a 4 vie, valvole unidirezionali, ricevitore di liquido, separatore di liquido, Schrader-Ventil für Wartung und zur Kontrolle, Drucksicherheits-Einrichtung nach PED Vorschriften).

VERDICHTER

Die Scrollverdichtertypen sind mit Kurbelwannenheizung und thermischer Schutz ausgestattet. Sie befinden sich in einem schalldichten Gehäuse und sind vom Luftstrom getrennt, was die Schallemission reduziert. Die Kurbelwannenheizung ist im Stand-By Betrieb der Verdichter ständig geschaltet. Die Inspektion erfolgt über die Front-Paneele und ermöglicht auch die Wartung im Betrieb des Gerätes. Alle Verdichter arbeiten im Tandembetrieb. Diese Bauweise erlaubt den Anlagen bei teilweiser vergleichbarer Last mit unabhängigem Kältekreislauf eine höhere Leistungsfähigkeit.

QUELLWÄRMETAUSCHER

Der Quell-Wärmetauscher besteht aus einem Register mit Kupferrohren und Aluminiumrippen. Die Dimension der Kupferrohre ist 3/8" mit Aluminiumlamellen mit mindestens 0,1 mm Wandstärke. Die Aluminiumlamellen sind mechanisch mit den Kupferrohren verbunden und verbessern damit den Wärmeaustauschfaktor. Diese Geometrie des Quell- Wärmetauschers hat luftseitig einen niedrigen Druckverlust bei geringen Ventilatorumdrehzahlen (Verringerung der Geräuscentwicklung –Low Noise). Alle Wärmetauscher sind mit einer wasserführenden Beschichtung ausgestattet um ein rasches Abfließen des Kondensats zu erreichen "Blue Fins".

BENUTZERWÄRMETAUSCHEREN

Die schweißgelöteten Platten des Nutzer-Wärmetauschers sind aus Edelstahl AISI 316. Der Einsatz dieser Platten erlaubt eine massive Reduzierung der Kältemittelfüllung sowie kleinerer Abmessungen der Gesamtanlage gegenüber der traditionellen Rohr-bündelbauweise. Der Nutzer-Wärmetauscher ist werksseitig mit einer geschäumt, zellgeschlossener Isolierung versehen, die mit einer Frostschuttheizung (Optional) ausgerüstet werden kann. Jeder Verdampfer ist mit einem Temperaturfühler aus Frostschutzwächter ausgestattet.

VENTILATOREN

Die Ventilatoren sind Axialläufer mit tragflächengeformten Rotorblättern. Sie sind statisch und dynamisch gewuchtet und mit einem Unfallschutzgitter ausgerüstet nach EN 60335. Die Ventilatoren sind schwingungsgedämpft mit Antivibrations-Gummidämpfer mit dem Gehäuse montiert. Die Ventilatoren (HA versionen) sind mit 6-Polmotoren und ein Phasenschnittregler moduliert deren Drehzahl, um die Energieeffizienz zu erhöhen und den Einsatz in einem größeren Betriebsbereich zu ermöglichen. Bei den Versionen HE sind die Ventilatoren elektronisch, mit Permanentmagnetmotoren mit integriertem Driver, der deren Drehzahl moduliert. Die direktangetriebenen Motoren sind mit einer Motorschutzeinrichtung durch eingebauten Temperaturregler versehen. Schutzart des Motors ist IP 54.

MIKROPROZESSOR

Die Geräte sind standardmäßig mit Mikroprozessoren ausgestattet. Der Mikroprozessor steuert folgende Funktionen: Einstellung der Wassertemperatur, Frostschutz, Taktung der Verdichter, Automatische Einschaltfolge der Verdichter, Alarm-Reset. Das Bedienfeld ist mit einem Display und einer Benutzerschnittstelle ausgestattet. Der Mikroprozessor regelt ebenfalls die automatische Abtauung (Winterbetrieb/Heizbetrieb bei niedrigen Außentemperaturen), sowie Sommer/Winter Change Over. Die Steuerung ist zudem in der Lage, die Integration mit anderen Wärmequellen (elektrische Heizungen, Solarpaneele usw.) sowie die Steuerung und Verwaltung der Pumpe des Warmwasserkreislaufs zu verwalten. Auf Anfrage kann der Mikroprozessor an BMS-Fernsteuerungssysteme angeschlossen werden.

ELEKTRISCHE SCHALTAFEL

Die elektrische Schalttafel ist in Übereinstimmung Elektromagnetischen Normen 2014/35/UE und 2014/30/UE hergestellt. Um an die Schalttafel zu gelangen muss der Hauptschalter in Stellung OFF gebracht werden damit der Schaltschrank geöffnet werden kann. Die Schutzart der Schalttafel ist IP55. Alle Geräte sind mit folgendem im Standard ausgerüstet: Phasenüberwachungsrelais die den Verdichter abschalten wenn eine Phase nicht korrekt arbeitet (Scrollverdichter können dann Rückwärts anfahren und Defekt gehen). Ebenfalls sind im Standard enthalten: Hauptschalter, Thermokontakte (als Schutz für Pumpen und Ventilatoren), Sicherung für Verdichter, Motorschutzschalter, Verdichterschütze, Ventilatorschütze, Pumpenschütze. Die Hauptplatine ist mit potentialfreien Kontakten für eine externe Freigabe, Sommer- und Winterumschaltung (nur Wärmepumpen) und Sammelalarmmeldung ausgestattet.

STEUER- UND SCHUTZEINRICHTUNG

Alle Geräte der Baureihe verfügen über die folgenden Steuer- und Schutzeinrichtungen: Eintrittswassersensor, Frostschutzsensor in der Austrittsseite, Hochdruckschalter mit manueller Rücksetzung, Niederdruckschalter mit automatischer Rücksetzung, Hochdrucksicherheitsventil, thermischer Überlastungsschutz für den Verdichter und den Ventilator, Drucktransmitter (zur Optimierung des Abtauzyklus und Drehzahl der Ventilatoren bei variierenden Umgebungskonditionen), Strömungswächter, Außentempersensoren zur Sollwertkompensation.

SENSOR ZUR LECKERKENNUNG

Beim Einschalten (Power ON) der Einheit findet eine Aufheizung/Initialisierung des Sensors statt (Dauer ca. 1min.) Während dieser Zeit blinken die LEDs im Inneren des Sensors, der Alarm von Kältemittelleck (leakage) wird signalisiert und der 24Vac-Hilfskreis wird nicht mit Strom versorgt. Wenn nach Ablauf dieses Zeitraums keine weiteren Signale vom Sensor vorliegen, wird die Steuerungs-SPS mit Strom versorgt und die Einheit ist betriebsbereit. Bei einem Kältemittelleck wird der Sensor aktiviert und sofort die Stromversorgung der Steuerungs-SPS deaktiviert, bis der Sensor das Vorhandensein von Kältemittel meldet.

AUSFÜHRUNGEN

Extra leise Ausführung HA/XL HE/XL

Die Geräte in XL extraleise Ausführung sind serienmäßig mit einem speziellen Vibrationsdämpfungssystem ausgestattet, das aus einem auf dem Hauptgehäuse durch die Einsetzung von Stahlfedern mit höher Dämpfung liegenden Schweberahmen besteht. Innerhalb des Schweberahmens sind die Verdichter zusätzlich mit gummielastischen Füßen auf der schwimmenden Grundplatte montiert. Der Schweberahmen ist außerdem schwer akustisch durch eine Dämm-Matte mit hoher Dichte (25 kg/m³) und 30 mm Dicke isoliert. Das gesamte System dient als Antivibrationschutz und als zusätzliche Schalldämmung. Die Kältemittelleitungen der Verdichter von und zum Kältekreislauf sind mit flexiblen Leitungen, sogenannten „Anakondas“ verbunden. Ebenfalls werden die hydraulischen Anschlüsse zum Plattenwärmetauscher auch mit flexiblen Leitungen angeschlossen. Die Kombination dieser oben genannten Systeme führt zu einer Gesamtlärmreduzierung im Bereich von 6-8 dB (A).

Ausführungen RV

Reversible Geräte für Heizung/Kühlung, mit Umschaltung auf der Kältekreisseite.

Ausführungen HA

Hoch- Energieeffizienz- Ausführung, entsprechend Recht vorgegebenen. Anlage ausgestattet mit AC/ Wechselstromventilatoren.

Ausführungen HE

Hoch- Energieeffizienz- Ausführung, entsprechend Recht vorgegebenen. Anlage ausgestattet mit EC/ Wechselstromventilatoren.

Ausführungen LS

Diese Version beinhaltet die gesamte akkustische Isolierung der Anlage (Kompressor + Wärmetauscher) mit Kompressormänteln und Isoliermaterial mit einer sehr hohen Dichte, sowie einer schweren Bitumschicht.

Ausführungen P4U

P4U Anlagen nutzen 4 hydraulische Anschlüsse und werden in modernen 4- Leiter- Systemen verwendet. In diesen Systemen ist Kalt- und Warmwasser durchgehend verfügbar (zu jeder Jahreszeit) und im jeweiligen Hydrauliksystem verfügbar. Diese Systeme erlauben die simultane Produktion von Kalt- und Warmwasser an 4 hydraulischen Anschlüssen, jeweils 2 für den Kaltwasser- und Warmwasserkreislauf des Gebäudes. In solcher Art geplante Anlagen können Heizen und gleichzeitig, bei Bedarf, bei sehr hoher Effizienz, Kühlen. In dieser Konfiguration kann auch Warm- oder Kaltwasser separat, zu jeder Jahreszeit, produziert werden. Die Einheiten sind mit 2 Verbraucher- Wärmetauschern ausgestattet, je einer für Kühl- und einer für den Heizbetrieb. Die Betriebsarten sind:

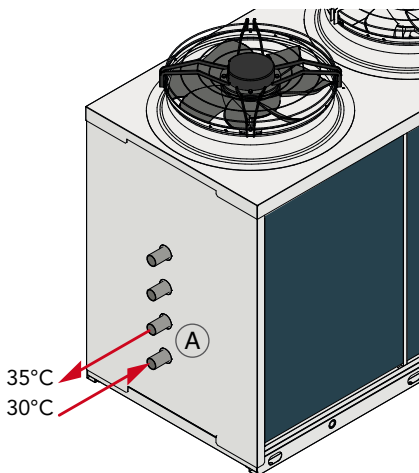
1. Nutzer- Heizung: Die Anlage verhält sich wie eine Luft/ Wasser- Wärmepumpe im Heizbetrieb und verwendet den Luftwärmetauscher als Quelltauscher und den Wasserwärmetauscher A als Verbraucher (Nutzer)

2. Nutzer- Kühlung: Die Anlage verhält sich wie ein Luft/ Wasser- Kaltwassersatz im Kühlbetrieb und verwendet den Luftwärmetauscher als Quelltauscher und den Wasserwärmetauscher B als Verbraucher (Nutzer).

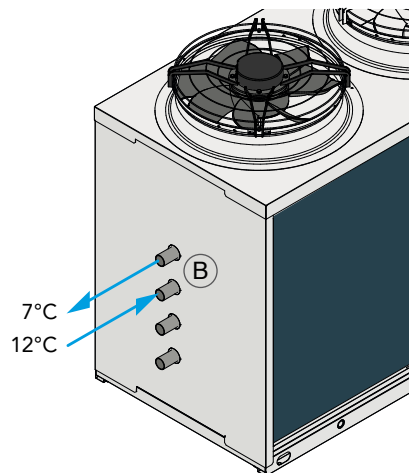
3. Gleichzeitiger Heiz- und Kühlbetrieb: Die Anlage verhält sich wie eine Wasser/ Wasser- Wärmepumpe, die den Wasserwärmetauscher B als Kälteerzeuger und den Wärmetauscher A als Wärmeerzeuger verwendet. Diese Ausführung ist nicht für eine Warmwasserbereitung vorgesehen.

AUSFÜHRUNGEN P4U

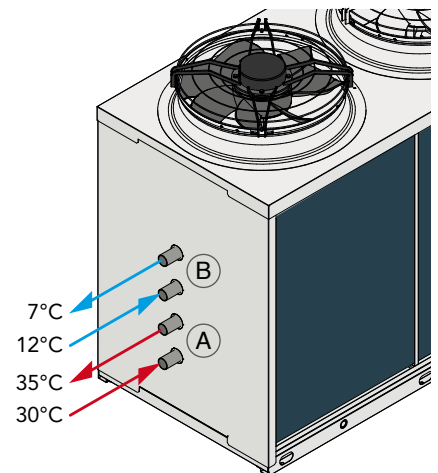
Verbraucher- Heizung



Verbraucher- Kühlung



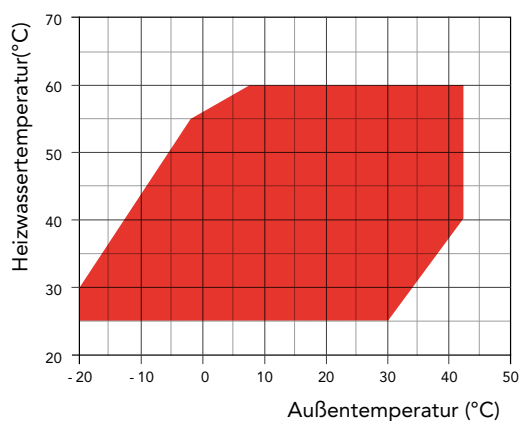
Gleichzeitiger Kühl- und Heizbetrieb



Obiges Schema dient nur zur Illustrierung. Für die korrekte Anbindung verwenden sie das technische Handbuch im Lieferumfang.

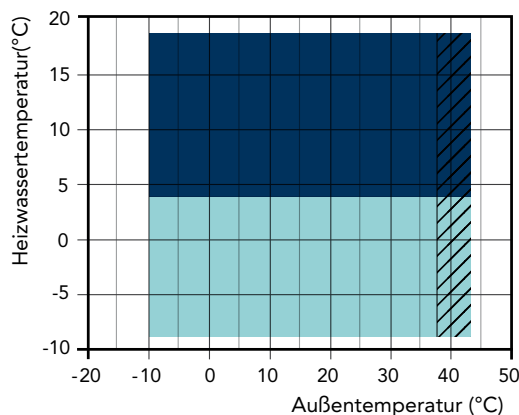
EINSATZGRENZEN

(HA/HE Versionen)



■ Heizmodus

(Nur RV Version)



■ Kühlmodus

■ Kühlung mit Glykol

▨ Mögliche Lärmerhöhung für die Versionen XL

Versione P4S

P4S -Einheiten wurden für die Anwendungen in 2+2- Leiter-Systemen entwickelt. (2- Hydraulikanschlüsse für Verbraucher/ Gebäude, 2 für die Warmwasserbereitung) im Ganzjahresbetrieb. Sie werden mit 2 Verbraucher- Wärmetauschern, einer für die Produktion von Warm- oder Kaltwasser sowie ein Zweiter für die Heißwasserbereitstellung zur Warmwasserbereitung (D.H.W.). Die Warmwasserbereitung erfolgt prioritär. Im Heiz-/ Winterbetrieb unterbricht die Warmwasserbereitung die Erzeugung von Heizenergie im Verbraucherkreislauf bis zum Erreichen des Warmwasser- Sollwertes im Pufferspeiche der Warmwasserbereitung. Im Kühl-/ Sommerbetrieb schaltet die Anlage mittels 4- Wege- Umkehrventil (im Kältekreislauf verbaut), Anforderungen des Warmwasserkreislaufes werden durch Aktivierung des Warmwasserkondensators als Rückgewinnungsenergie, gleichzeitig und ohne zusätzliche Energiekosten, erfüllt. Bei Erreichen des Warmwassersollwertes wird der Rückgewinnungskondensator deaktiviert und as System arbeitet weiter im Kühlbetrieb. Während der gleichzeitigen Heiz- und Kühlernutzung sind die Ventilatoren des Quellwärmetauschers ausgeschaltet. Die Betriebsarten sind:

1. Nutzer- Heizung: Die Anlage verhält sich wie eine Luft/ Wasser- Wärmepumpe im Heizbetrieb und verwendet den Luftwärmetauscher als Quelltauscher und den Wasserwärmetauscher A als Verbraucher (Nutzer).

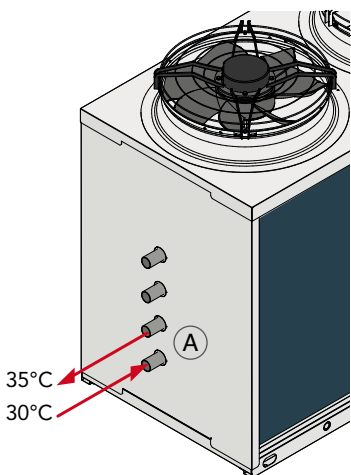
2. Nutzer- Kühlung: Die Anlage verhält sich wie ein Luft/ Wasser- Kaltwassersatz im Kühlbetrieb und verwendet den Luftwärmetauscher als Quelltauscher und den Wasserwärmetauscher A als Verbraucher (Nutzer).

3. Warmwasserproduktion: Die Anlage verhält sich wie eine Luft/ Wasser- Wärmepumpe im Heizbetrieb und verwendet den Luftwärmetauscher als Quelltauscher und den Wasserwärmetauscher B als Verbraucher (Nutzer) mit separate Warmwasser-Sollwert.

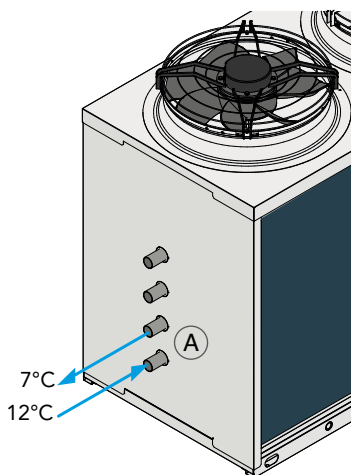
4. Gleichzeitiger Kühl- und Warmwasserbetrieb: Die Anlage verhält sich wie eine Wasser/ Wasser- Wärmepumpe, die den Wasserwärmetauscher A als Kälteerzeuger und den Wärmetauscher B als Wärmeerzeuger zur Warmwasserproduktion verwendet.

AUSFÜHRUNGEN P4S

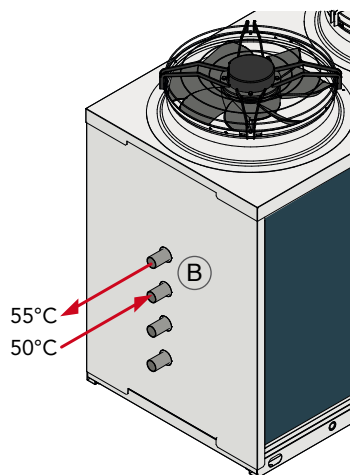
Verbraucher- Heizung



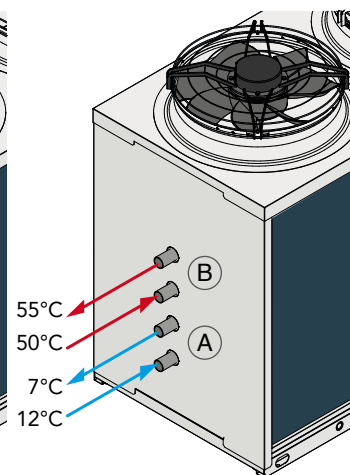
Verbraucher- Kühlung



Warmwasserproduktion



Warmwasserproduktion
Kühlung + Warmwasserproduktion



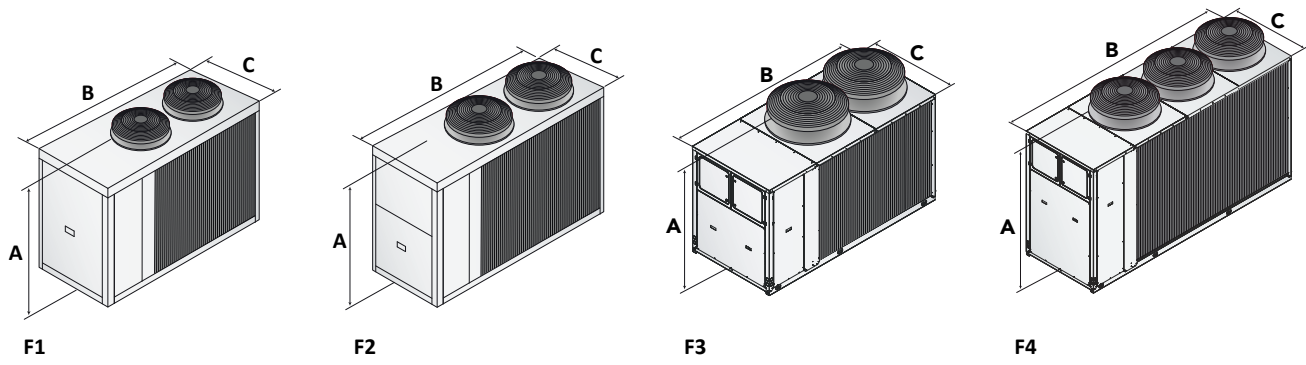
Obiges Schema dient nur zur Illustrierung. Für die korrekte Anbindung verwenden sie das technische Handbuch im Lieferumfang.

ZUBEHÖR

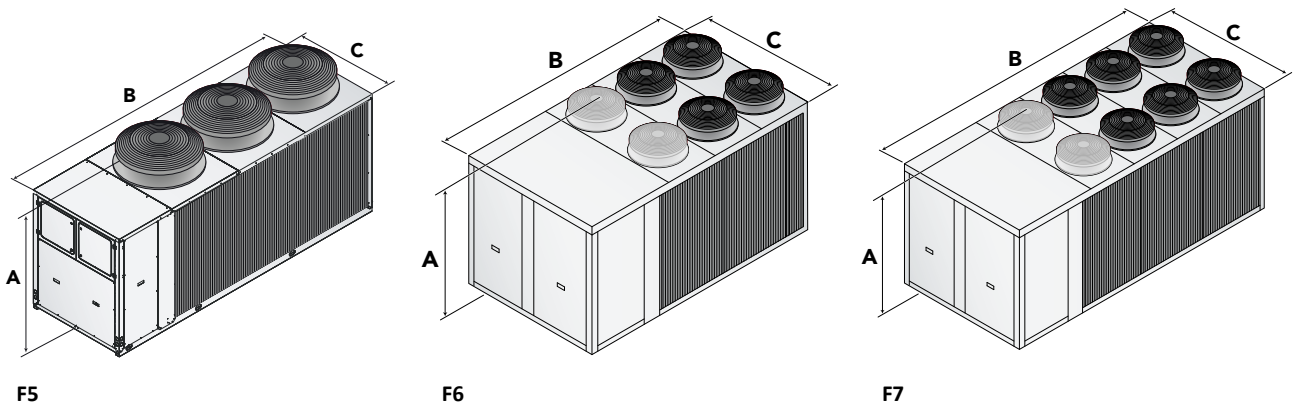
LHE/P4

LHE HA-HE /HH-RV		F1	F2	F3	F4	F5	F6	F7
Strömungswächter		●	●	●	●	●	●	●
Geräuschreduzierung - LS Ausführungen		-	-	-	-	-	-	-
Geräuschreduzierung - XL Ausführungen		●	●	●	●	●	●	●
Hydraulikkit mit Pufferspeicher und eine Niederdruckpumpe	A1LLU	◊	◊	◊	◊	◊	◊	◊
Hydraulik-Kit mit einer Einzelniederdruckpumpe für den Wärmerückgewinnungskreis	A1LPR	◊	◊	◊	◊	◊	◊	◊
Hydraulikkit mit einer Niederdruckpumpe	A1LPU	◊	◊	◊	◊	◊	◊	◊
Hydraulikkit - 1 Pumpe - Wärmerückgewinnung	A1NTR	□	□	□	□	□	□	□
Hydraulikkit mit Pumpe ohne Pufferspeicher	A1NTU	□	□	□	□	□	□	□
Hydraulik-Kit mit einer Einzel-FU-Pumpe für den Wärmerückgewinnungskreis	A1VSR	-	-	-	-	-	○	○
Hydraulikkit mit Inverter Pumpe	A1VSU	○	○	○	○	○	○	○
Hydraulikkit mit Pufferspeicher + 1 Inverter Pump	A1VVU	○	○	○	○	○	○	○
Hydraulikkit mit Pumpe + Pufferspeicher	A1ZZU	□	□	□	□	□	□	□
Hydraulikkit - 2 Pumpen - Wärmerückgewinnung	A2NTR	□	□	□	□	□	□	□
Hydraulikkit mit 2 Pumpen ohne Pufferspeicher	A2NTU	□	□	□	□	□	□	□
Hydraulikkit mit 2 Pumpen + Pufferspeicher	A2ZZU	□	□	□	□	□	□	□
Kondensatwanne mit Frostschutzheizung	BRCA	○	○	○	○	○	○	○
Pufferspeicher mit 4 Anschlüssen und Umwälzpumpe	BUF4A	◊	◊	◊	◊	◊	◊	◊
Betriebsleistung bei Kälte	BT	○	○	○	○	○	○	○
Drehzahlregelung der Ventilatoren durch Phasenanschnitt - HA Ausführungen	DCCF	●	●	●	●	●	●	●
Refrigerant leakage detector	DFR	●	●	●	●	●	●	●
Elektronischer Softstarter	DSSE	○	○	○	○	○	○	○
Doppeltes Sicherheitsventil	DSV	○	○	○	○	○	○	○
Spulenschutzgitter	GBPE	○	○	○	○	○	○	○
HiPro.web	HIPRO.web	○	○	○	○	○	○	○
Display	HMI.PRO	●	●	●	●	●	●	●
Serielle Schnittstellenkarte RS485	INSE	●	●	●	●	●	●	●
Gummi Antivibrationsdämpfer	KAVG	○	○	○	○	○	○	○
Federschwingungsdämpfer	KAVM	○	○	○	○	○	○	○
Kit COP externer Optimizer	KCOP	○	○	○	○	○	○	○
Hebe-Augenschrauben-Kit	KGS	●	●	●	●	●	●	●
Kit zur Anschlusshilfe der Sicherheitsventile	KCSV	●	●	●	●	●	●	●
Kit zur Anschlusshilfe der doppelte Sicherheitsventile	KCDV	○	○	○	○	○	○	○
Frostschutzheizung für den Wärmerückgewinnungskreis	KPR	○	○	○	○	○	○	○
Tank frostschutzkit	KPSU	○	○	○	○	○	○	○
Nutzerseite frostschutzkit	KPU	○	○	○	○	○	○	○
Victaulic-kit	KVICT	-	-	-	-*	●	●	●
Kältemanometer	MAML	○	○	○	○	○	○	○
Fernsteuereinrichtung	PCRL	○	○	○	○	○	○	○
Druckseitiges Verdichter-Absperrventil	RDCO	○	○	○	○	○	○	○
Kaskaden Regelung über	SGRS	○	○	○	○	○	○	○
Hygiene sonden Kit	SOND1	●	●	●	●	●	●	●
Hocheffiziente EC Lüftermotoren - HA Ausführungen	VECE	-	-	-	-	-	-	-
Hocheffiziente EC Lüftermotoren - HE Ausführungen	VECE	●	●	●	●	●	●	●
Elektronisches Einspritzventil	VTEE	●	●	●	●	●	●	●

● Standard ○ Optional □ Optional nur für die LS-Version ◊ Optional nur für die XL-Version - Nicht lieferbar
* Ausgenommen P2S-Version



	452	512	682	752	912	1102	1152	1352	1502	1612
A (mm)	1673	1673	1839	1839	1918	1918	1918	1918	1918	1918
B (mm)	2400	2400	3000	3000	3000	3000	3000	4295	4295	4295
C (mm)	1265	1265	1265	1265	1265	1265	1265	1265	1265	1265
Kg	650	658	884	890	1100	1108	1110	1688	1714	1722
FRAME	F1	F1	F2	F2	F3	F3	F3	F4	F4	F4



	1792	2012	2304	2312	2654	2954	3214	3514	3954	4454
A (mm)	1918	2287	2378	2287	2378	2378	2378	2378	2378	2378
B (mm)	4295	4296	4515	4296	4515	4515	4515	4515	5557	5557
C (mm)	1265	1265	2310	1265	2310	2310	2310	2310	2310	2310
Kg	1776	1762	1778	3262	3348	3438	3438	3508	3658	3686
FRAME	F4	F5	F6	F5	F6	F6	F6	F6	F7	F7

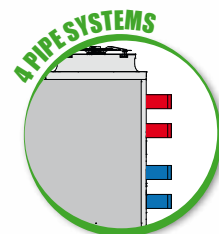
GPE N

HOCHEFFIZIENTE LUFT/ WASSER MULTIFUNKTIONSGERÄTE UND 4 LEITER WÄRMEPUMPEN MIT SCROLL-VERDICHTERN, AXIALVENTILATOREN UND NIEDRIGEM GWP-KÄLTEMITTEL

Heizleistungen von 80 kW bis 1260 kW

R410A

R454B



Multifunktionsgeräte, ideal für alle Installationsanwendungen, bei denen die gleichzeitige Erzeugung von Warm- und Kaltwasser erforderlich ist, unter Verwendung dedizierter, unabhängiger Kreisläufe in 2- oder 4-Leiter-Hydroneurysystemen. Das polyvalente System stellt eine effiziente und kostengünstige Alternative zu herkömmlichen Lösungen (Wärmeerzeuger + Kältemaschine) dar, mit einem besonderen Energievorteil bei gleichzeitigem Bedarf an heißen und kalten. Die Multiscroll Technologie ermöglicht eine bessere Effizienz in den Teillastbetrieben. Die Einheiten werden komplett im Werk zusammengebaut und getestet, diese werden dann mit dem Kältemittel R410A oder R454B und Frost beständigen Öl gefüllt. Somit müssen die Maschinen, während der Inbetriebnahme auf der Baustelle, nur elektrisch und hydraulisch an die Anlage verbunden werden.

AUSFÜHRUNGEN

HE Hocheffizienzausführung, EC- Ventilatoren.
U Ultraleiseversion.

TECHNISCHE DATEN



GPE N Kc		601	801	1001	1201	1401	1601	1801	1802	2002	2101	2302	2502	2802
Heizleistung (EN14511) ⁽¹⁾	kW	83,6	99,1	124,0	151,0	178,0	199,0	227,0	221,0	254,0	258,0	283	312	342
Gesamtleistungsaufnahme ^{(EN14511) (1)}	kW	19,6	24,7	30,1	35,9	42,3	48,3	53,5	52,9	57,5	60,8	65,1	72,5	84,1
Stromaufnahme	A	41,1	48,0	59,2	67,8	80,3	89,6	98,1	106	112	112	125	138	160
COP (EN14511) ⁽¹⁾	W/W	4,27	4,01	4,12	4,21	4,21	4,12	4,24	4,18	4,42	4,24	4,35	4,30	4,07
SCOP	W/W	3,50	3,40	3,50	3,70	3,70	3,70	3,70	3,60	3,90	3,70	3,90	4,00	3,70
η _{s,h} ⁽²⁾	%	137	133	137	145	145	145	145	141	153	145	153	157	145
Kälteleistung (EN14511) ⁽³⁾	kW	73,6	84,4	104,0	126,0	148,0	167,0	186,0	184,0	209,0	217,0	237	256	295
Gesamtleistungsaufnahme ^{(EN14511) (3)}	kW	22,9	30,4	35,9	44,1	50,7	59,6	66,2	63,4	66,8	72,3	77,2	86,7	104,0
Stromaufnahme	A	44,4	55,5	65,8	77,5	90,1	104	114	118	122	126	138	153	182
EER	W/W	3,21	2,78	2,90	2,86	2,92	2,80	2,81	2,90	3,13	3,00	3,07	2,95	2,84
Kälteleistung (EN14511) ⁽⁴⁾	kW	74,7	94,2	113,0	139,0	161,0	185,0	207,0	199,0	222,0	233,0	256	279	325
Heizleistung (EN14511) ⁽⁴⁾	kW	90,9	115,0	139,0	171,0	198,0	229,0	256,0	245,0	272,0	287,0	313	343	400
Gesamtleistungsaufnahme ^{(EN14511) (4)}	kW	16,3	21,6	27,3	32,9	37,7	44,4	49,8	46,2	50,6	55,6	58,3	65,9	76,1
Stromaufnahme	A	31,7	38,8	49,6	58,1	66,0	76,2	84,6	86,1	90,4	93,9	104	117	134
TER	W/W	10,2	9,69	9,23	9,42	9,52	9,32	9,30	9,61	9,76	9,35	9,76	9,44	9,53
Schalleistungspegel ⁽⁵⁾	dB(A)	83	86	86	88	89	90	90	88	90	91	90	90	91
Schalldruckpegel ⁽⁶⁾	dB(A)	51	54	54	56	57	58	58	56	58	59	58	58	58
Versorgungsspannung	V/ph/Hz	400/3/50												
Circuits	n°	1	1	1	1	1	1	1	2	2	1	2	2	2
Verdichter	n°	2	2	2	2	2	2	2	4	4	2	4	4	4
Ventilatoren	n°	2	2	2	2	3	3	3	6	6	4	6	6	8
Kältemittel		R410A	R410A	R410A	R410A	R410A	R410A	R410A	R410A	R410A	R410A	R410A	R410A	R410A
Kältemittelbefüllung	kg	22	23	34	47	51	51	69	60	90	68	92	90	84
Globalen Treibhauspotenzial	GWP	2088	2088	2088	2088	2088	2088	2088	2088	2088	2088	2088	2088	2088
CO ₂ Äquivalent	t	45,9	48,0	71,0	98,1	106,5	106,5	144,1	125,3	187,9	142,0	192,1	187,9	175,4
Frame		1	1	1	1	2	2	2	4	4	3	4	4	5
Transportgewicht	kg	1017	1086	1169	1363	1517	1532	1824	1906	2183	1818	2131	2616	2776
Betriebsgewicht	kg	1023	1092	1176	1371	1525	1541	1835	1918	2195	1830	2147	2633	2793

GPE N Kc		3202	3602	4202	4802	5202	5602	6002	7004	7504	8504	9504	1004	11004
Heizleistung (EN14511) ⁽¹⁾	kW	402	442	493	593	634	682	711	818,0	884,6	982,6	1100,0	1181,0	1264,8
Gesamtleistungsaufnahme ^{(EN14511) (1)}	kW	95,9	108,0	118,0	142,0	152,0	168,0	215,0	202,5	216,4	237,0	264,4	285,2	305,6
Stromaufnahme	A	178	197	214	261	277	304	316	378,0	394,2	427,4	501,6	522,4	555,0
COP (EN14511) ⁽¹⁾	W/W	4,19	4,09	4,18	4,18	4,17	4,06	3,31	4,04	4,09	4,15	4,16	4,14	4,14
SCOP	W/W	3,90	3,80	4,10	3,90	4,00	3,80	-	-	-	-	-	-	-
η _{s,h} ⁽²⁾	%	153	149	161	153	157	149	-	-	-	-	-	-	-
Kälteleistung (EN14511) ⁽³⁾	kW	341	379	425	509	548	591	662	700,2	765,6	852,4	951,2	1001,6	1114,0
Gesamtleistungsaufnahme ^{(EN14511) (3)}	kW	113,0	131,0	143,0	171,0	189,0	206,0	220,0	233,9	260,4	288,4	322,4	341,0	376,0
Stromaufnahme	A	197	227	249	297	325	353	365	395,2	451,2	496,8	554,3	594,4	648,0
EER	W/W	3,02	2,89	2,97	2,98	2,90	2,87	3,01	2,99	2,94	2,96	2,95	2,94	2,96
Kälteleistung (EN14511) ⁽⁴⁾	kW	365	414	460	553	605	647	700	763,2	837,0	933,2	1036,8	1112,2	1219,0
Heizleistung (EN14511) ⁽⁴⁾	kW	451	513	570	683	746	802	869	957,1	1036,4	1153,8	1287,0	1373,4	1502,0
Gesamtleistungsaufnahme ^{(EN14511) (4)}	kW	89,0	102,0	113,0	135,0	146,0	161,0	176,0	195,8	205,2	227,6	252,7	270,6	293,8
Stromaufnahme	A	152	174	191	230	248	270	293	332,0	348,0	383,4	428,5	460,6	497,2
TER	W/W	9,17	9,09	9,12	9,16	9,25	9,00	8,91	8,79	9,13	9,17	9,20	9,19	9,26
Schalleistungspegel ⁽⁵⁾	dB(A)	90	92	94	92	94	94	96	93,0	93,0	96,0	95,0	95,0	96,0
Schalldruckpegel ⁽⁶⁾	dB(A)	58	59	62	60	62	62	63	60,0	60,0	63,0	62,0	62,0	63,0
Versorgungsspannung	V/ph/Hz	400/3/50												
Circuits	n°	2	2	2	2	2	2	2	4	4	4	4	4	4
Verdichter	n°	4	4	4	6	6	6	6	8	8	8	12	12	12
Ventilatoren	n°	8	8	8	10	10	12	12	16	16	16	20	20	20
Kältemittel		R410A	R410A	R410A	R410A	R410A	R410A	R410A	R410A	R410A	R410A	R410A	R410A	R410A
Kältemittelbefüllung	kg	128	132	172	214	212	188	260	253	258	298	285	326	332
Globalen Treibhauspotenzial	GWP	2088	2088	2088	2088	2088	2088	2088	2088	2088	2088	2088	2088	2088
CO ₂ Äquivalent	t	267,3	275,6	359,1	446,8	442,7	392,5	542,9	528	539	622	594	682	692
Frame		5	5	5	6	6	7	7	9	9	9	10	10	10
Transportgewicht	kg	3245	3324	3814	4465	4532	4775	5298	7703	7780	8107	9039	9427	9521
Betriebsgewicht	kg	3264	3358	3850	4512	4581	4825	5357	7807	7915	8271	9181	9603	9771

Referenzdatenauslegung bei folgenden Bedingungen:

- (1) Heizen: Außenlufttemperatur. 7°C DB, 6°C WB, Wassertemperatur 30/35°C.
- (2) Durchschnittliche Bedingungen, niedrige Temperatur, variabel - Reg EU 811/2013
- (3) Kühlen: Außenlufttemperatur. 35°C, Wassertemperatur 12/7°C

- (4) Kühlung während Heizbetrieb: Außenlufttemperatur 7°C.
- (5) Schalleistungspegel nach ISO 3744.
- (6) Schalldruckpegel in 10 m Entfernung im freien Feld nach ISO 3744.

GPE N U Kc		601	801	1001	1201	1401	1601	1801	1802	2002	2101	2302	2502	2802
Heizleistung (EN14511) ⁽¹⁾	kW	79,5	105,0	125,0	156,0	181,0	204,0	231,0	229,0	252,0	255,0	286	303	359
Gesamtleistungsaufnahme ^{(EN14511) (1)}	kW	18,3	24,5	29,0	35,8	40,2	46,5	52,8	50,9	55,5	58,1	63,1	72,3	81,5
Stromaufnahme	A	37,0	44,1	55,1	66,4	72,2	83,7	94,6	99,1	104,0	103,0	117	134	150
COP (EN14511) ⁽¹⁾	W/W	4,34	4,29	4,31	4,36	4,50	4,39	4,38	4,50	4,54	4,39	4,53	4,19	4,40
SCOP	W/W	3,80	3,80	3,80	3,80	4,10	4,00	3,90	4,00	4,20	3,90	4,20	4,00	4,10
η _{s,h} ⁽²⁾	%	149	149	149	149	161	157	153	157	165	153	165	157	161
Kälteleistung (EN14511) ⁽³⁾	kW	68,6	91,3	102,0	129,0	146,0	164,0	190,0	189,0	205,0	209,0	235	254	300
Gesamtleistungsaufnahme ^{(EN14511) (3)}	kW	22,3	30,9	35,1	42,7	49,7	59,0	64,1	59,5	67,2	72,4	76,4	87,5	99,2
Stromaufnahme	A	41,6	50,6	62,9	74,8	86,8	99,8	109,0	109,0	118,0	122,0	133	152	170
EER	W/W	3,08	2,95	2,91	3,02	2,94	2,78	2,96	3,18	3,05	2,89	3,08	2,90	3,02
Kälteleistung (EN14511) ⁽⁴⁾	kW	74,7	94,0	112,0	139,0	161,0	185,0	207,0	199,0	223,0	233,0	256	279	325
Heizleistung (EN14511) ⁽⁴⁾	kW	90,9	115,0	139,0	171,0	197,0	229,0	256,0	244,0	272,0	287,0	313	343	400
Gesamtleistungsaufnahme ^{(EN14511) (4)}	kW	16,3	21,6	27,3	32,9	37,7	44,4	49,8	46,2	50,6	55,6	58,3	65,8	76,1
Stromaufnahme	A	31,7	38,8	49,6	58,1	66,0	76,2	84,6	86,1	90,4	93,9	104	117	134
TER	W/W	10,2	9,68	9,19	9,42	9,50	9,32	9,30	9,59	9,78	9,35	9,76	9,45	9,53
Schalleistungspegel ⁽⁵⁾	dB(A)	80	82	82	84	85	86	86	83	84	87	84	84	85
Schalldruckpegel ⁽⁶⁾	dB(A)	49	50	50	51	53	53	53	50	52	55	52	52	52
Versorgungsspannung	V/ph/Hz	400/3/50												
Circuits	n°	1	1	1	1	1	1	1	2	2	1	2	2	2
Verdichter	n°	2	2	2	2	2	2	2	4	4	2	4	4	4
Ventilatoren	n°	2	2	2	3	3	3	4	6	6	4	6	8	8
Kältemittel		R410A	R410A	R410A	R410A	R410A	R410A	R410A	R410A	R410A	R410A	R410A	R410A	R410A
Kältemittelbefüllung	kg	22	34	45	52	67	67	68	90	90	90	124	84	126
Globalen Treibhauspotenzial	GWP	2088	2088	2088	2088	2088	2088	2088	2088	2088	2088	2088	2088	2088
CO ₂ Äquivalent	t	45,9	71,0	94,0	108,6	139,9	139,9	142,0	187,9	187,9	187,9	258,9	175,4	263,1
Frame		1	1	1	2	2	2	3	4	4	3	4	5	5
Transportgewicht	kg	1039	1122	1205	1393	1559	1575	1846	1928	2155	1912	2192	2630	2852
Betriebsgewicht	kg	1045	1129	1211	1400	1567	1584	1857	1940	2167	1924	2208	2646	2870

GPE N U Kc		3202	3602	4202	4802	5202	5602	6002	7004	7504	8504	9504	10004	11004
Heizleistung (EN14511) ⁽¹⁾	kW	411	451	521	604	630	698	743	813,1	879,4	1003,0	1112,0	1171,4	1259,8
Gesamtleistungsaufnahme ^{(EN14511) (1)}	kW	93,2	105,0	118,0	140,0	150,0	164,0	171,0	194,1	210,8	235,4	265,4	280,6	301,8
Stromaufnahme	A	168	187	208	252	268	289	298	352,0	373,2	416,6	501,6	503,6	536,2
COP (EN14511) ⁽¹⁾	W/W	4,41	4,30	4,42	4,31	4,20	4,26	4,35	4,19	4,17	4,26	4,19	4,17	4,17
SCOP	W/W	4,10	4,00	4,10	4,00	4,10	4,00	-	-	-	-	-	-	-
η _{s,h} ⁽²⁾	%	161	157	161	157	161	157	-	-	-	-	-	-	-
Kälteleistung (EN14511) ⁽³⁾	kW	351	400	441	528	537	609	660	700,0	760,0	865,0	953,0	1011,0	1127,2
Gesamtleistungsaufnahme ^{(EN14511) (3)}	kW	113,0	130,0	147,0	175,0	191,0	208,0	220,0	234,9	258,2	289,6	323,1	343,4	379,4
Stromaufnahme	A	193	221	246	294	323	347	360	407,0	440,4	491,2	554,3	587,2	646,8
EER	W/W	3,11	3,08	3,00	3,02	2,81	2,93	3,00	2,98	2,94	2,99	2,95	2,94	2,97
Kälteleistung (EN14511) ⁽⁴⁾	kW	364	414	460	553	605	647	699	763,2	837,0	933,2	1036,8	1112,2	1219,0
Heizleistung (EN14511) ⁽⁴⁾	kW	450	513	570	683	746	802	868	957,1	1036,4	1153,8	1287,0	1373,4	1502,0
Gesamtleistungsaufnahme ^{(EN14511) (4)}	kW	89,0	102,0	113,0	135,0	146,0	161,0	176,0	195,8	205,2	227,6	252,7	270,6	293,8
Stromaufnahme	A	152	174	191	230	248	270	292	332,0	348,0	383,4	428,5	460,6	497,2
TER	W/W	9,15	9,09	9,12	9,16	9,25	9,00	8,90	8,79	9,13	9,17	9,20	9,19	9,26
Schalleistungspegel ⁽⁵⁾	dB(A)	84	86	88	86	88	88	90	89,0	90,0	93,0	94,0	91,0	93,0
Schalldruckpegel ⁽⁶⁾	dB(A)	52	53	56	53	56	56	57	55,0	56,0	60,0	61,0	57,0	60,0
Versorgungsspannung	V/ph/Hz	400/3/50												
Circuits	n°	2	2	2	2	2	2	2	4	4	4	4	4	4
Verdichter	n°	4	4	4	6	6	6	6	8	8	12	12	12	12
Ventilatoren	n°	8	8	10	12	12	12	14	16	16	20	24	24	24
Kältemittel		R410A	R410A	R410A	R410A	R410A	R410A	R410A	R410A	R410A	R410A	R410A	R410A	R410A
Kältemittelbefüllung	kg	170	174	156	196	192	254	232	258	298	327	403	477	482
Globalen Treibhauspotenzial	GWP	2088	2088	2088	2088	2088	2088	2088	2088	2088	2088	2088	2088	2088
CO ₂ Äquivalent	t	355,0	363,3	325,7	409,2	400,9	530,4	484,4	539	621	682	841	997	1007
Frame		5	5	6	7	7	7	8	9	9	10	11	11	11
Transportgewicht	kg	3323	3401	3816	4463	4529	4879	5285	7397	7476	8393	9718	9874	9947
Betriebsgewicht	kg	3342	3435	3852	4509	4579	1928	5344	7477	7576	8513	9838	10014	10127

Referenzdatenauslegung bei folgenden Bedingungen:

- (1) Heizen: Außenlufttemperatur. 7°C DB, 6°C WB, Wassertemperatur 30/35°C.
- (2) Durchschnittliche Bedingungen, niedrige Temperatur, variabel - Reg EU 811/2013
- (3) Kühlen: Außenlufttemperatur. 35°C, Wassertemperatur 12/7°C

- (4) Kühlung während Heizbetrieb: Außenlufttemperatur 7°C.
- (5) Schalleistungspegel nach ISO 3744.
- (6) Schalldruckpegel in 10 m Entfernung im freien Feld nach ISO 3744.

GPE N HE U Kc		1001	1201	1401	1601	1802	2002	2302	2502	2802	3202	3602
Heizleistung (EN14511) ⁽¹⁾	kW	126	155	180	205	220	249	276	308	345	387	461
Gesamtleistungsaufnahme ^{(EN14511) (1)}	kW	33,8	40,7	46,7	52,9	55,9	62,6	71,5	79,6	92,4	106,0	100,0
Stromaufnahme	A	53,4	62,1	70,9	79,9	90,2	95,8	109,0	123,0	140	158	177
COP (EN14511) ⁽¹⁾	W/W	3,73	3,81	3,85	3,88	3,94	3,98	3,86	3,87	3,73	3,65	4,61
SCOP	W/W	4,00	4,20	4,30	4,30	4,50	4,70	6,00	4,60	4,60	4,40	4,60
$\eta_{s,h}$ ⁽²⁾	%	157	165	169	169	177	185	237	181	181	173	181
Kälteleistung (EN14511) ⁽³⁾	kW	109	134	156	184	194	216	235	268	300	339	382
Gesamtleistungsaufnahme ^{(EN14511) (3)}	kW	32,9	40,8	46,6	54,5	57,7	63,4	73,7	80,5	96,2	108,0	124,0
Stromaufnahme	A	59,7	71,1	80,8	93,3	105,0	113,0	128,0	141,0	164	187	210
EER	W/W	3,31	3,28	3,35	3,38	3,36	3,41	3,19	3,33	3,12	3,14	3,08
Kälteleistung (EN14511) ⁽⁴⁾	kW	114	143	164	198	210	233	256	286	330	367	419
Heizleistung (EN14511) ⁽⁴⁾	kW	140	175	201	241	255	282	313	350	405	453	516
Gesamtleistungsaufnahme ^{(EN14511) (4)}	kW	27,2	32,7	37,6	43,6	45,5	50,7	58,3	64,2	76,0	87,8	99,9
Stromaufnahme	A	49,7	58,1	66,1	75,5	85,4	90,7	104,0	116,0	134	152	171
TER	W/W	9,34	9,72	9,71	10,10	10,20	10,20	9,76	9,91	9,67	9,34	9,36
Schalleistungspegel ⁽⁵⁾	dB(A)	80	82	82	83	82	84	84	84	85	84	86
Schalldruckpegel ⁽⁶⁾	dB(A)	48	49	50	50	49	52	52	52	52	52	53
Versorgungsspannung	V/ph/Hz	400/3/50										
Circuits	n°	1	1	1	1	2	2	2	2	2	2	2
Verdichter	n°	2	2	2	2	4	4	4	4	4	4	4
Ventilatoren	n°	3	3	4	4	6	6	6	8	8	8	10
Kältemittel		R410A	R410A	R410A	R410A	R410A	R410A	R410A	R410A	R410A	R410A	R410A
Kältemittelbefüllung	kg	51	67	68	90	92	124	124	126	130	180	158
Globalen Treibhauspotenzial	GWP	2088	2088	2088	2088	2088	2088	2088	2088	2088	2088	2088
CO ₂ Äquivalent	t	106,5	139,9	142,0	187,9	192,1	258,9	258,9	263,1	271,4	375,8	329,9
Frame		2	2	3	3	4	4	4	5	5	5	6
Transportgewicht	kg	1401	1547	1755	1936	2320	2570	2571	3015	3198	3713	3862
Betriebsgewicht	kg	1410	1558	1766	1952	2337	2588	2588	3033	3220	3738	3896

GPE N HE U Kc		4202	4802	5202	5602	6002	7004	7504	8504	9504	10004	
Heizleistung (EN14511) ⁽¹⁾	kW	493	594	638	687	728	810,0	921,4	985,2	1102,0	1185,2	
Gesamtleistungsaufnahme ^{(EN14511) (1)}	kW	117,0	132,0	146,0	157,0	170,0	183,1	200,4	234,2	244,9	264,8	
Stromaufnahme	A	195	236	258	276	305	322,8	353,2	388,0	431,6	470,0	
COP (EN14511) ⁽¹⁾	W/W	4,21	4,50	4,37	4,38	4,28	4,42	4,60	4,21	4,50	4,48	
SCOP	W/W	4,70	4,50	-	-	-	-	-	-	-	-	
$\eta_{s,h}$ ⁽²⁾	%	185	177	-	-	-	-	-	-	-	-	
Kälteleistung (EN14511) ⁽³⁾	kW	431	517	563	609	645	702,0	754,0	853,8	950,0	1011,0	
Gesamtleistungsaufnahme ^{(EN14511) (3)}	kW	144,0	163,0	180,0	195,0	212,0	227,9	247,8	279,6	310,5	330,4	
Stromaufnahme	A	235	279	304	330	354	389,0	423,2	472,4	554,3	563,0	
EER	W/W	2,99	3,17	3,13	3,12	3,04	3,08	3,04	3,05	3,06	3,06	
Kälteleistung (EN14511) ⁽⁴⁾	kW	477	562	610	661	704	781,4	847,8	959,4	1051,6	1130,8	
Heizleistung (EN14511) ⁽⁴⁾	kW	586	690	753	815	871	953,4	1043,2	1176,8	1285,0	1387,8	
Gesamtleistungsaufnahme ^{(EN14511) (4)}	kW	111,0	133,0	147,0	160,0	174,0	184,0	200,8	222,8	247,4	265,6	
Stromaufnahme	A	189	227	250	269	290	315,3	342,6	379,0	424,0	455,2	
TER	W/W	9,58	9,41	9,27	9,22	9,05	9,43	9,42	9,59	9,45	9,48	
Schalleistungspegel ⁽⁵⁾	dB(A)	88	86	88	88	92	89	90	93	91	91	
Schalldruckpegel ⁽⁶⁾	dB(A)	56	54	56	56	60	56	57	60	58	58	
Versorgungsspannung	V/ph/Hz	400/3/50										
Circuits	n°	2	2	2	2	2	4	4	4	4	4	
Verdichter	n°	4	6	6	6	6	8	8	8	12	12	
Ventilatoren	n°	10	12	14	14	14	16	20	20	24	24	
Kältemittel		R410A	R410A	R410A	R410A	R410A	R410A	R410A	R410A	R410A	R410A	
Kältemittelbefüllung	kg	204	256	232	304	304	299	285	328	405	479	
Globalen Treibhauspotenzial	GWP	2088	2088	2088	2088	2088	2088	2088	2088	2088	2088	
CO ₂ Äquivalent	t	426,0	534,5	484,4	634,8	634,8	624	596	684	845	1000	
Frame		6	7	8	8	8	9	10	10	11	1	
Transportgewicht	kg	4271	4927	5050	5576	5607	7620	8012	8665	9453	10086	
Betriebsgewicht	kg	4311	4976	5108	5635	5666	7755	8159	8797	9610	10263	

Referenzdatenauslegung bei folgenden Bedingungen:

- (1) Heizen: Außenlufttemperatur. 7°C DB, 6°C WB, Wassertemperatur 30/35°C.
(2) Durchschnittliche Bedingungen, niedrige Temperatur, variabel - Reg EU 811/2013
(3) Kühlen: Außenlufttemperatur. 35°C, Wassertemperatur 12/7°C

(4) Kühlung während Heizbetrieb: Außenlufttemperatur 7°C.

(5) Schalleistungspegel nach ISO 3744.

(6) Schalldruckpegel in 10 m Entfernung im freien Feld nach ISO 3744.

GPE N Kr		601	801	1001	1201	1401	1601	1801	1802	2002	2101	2302	2502	2802
Heizleistung (EN14511) ⁽¹⁾	kW	73,2	90,9	119,0	146,0	170,0	191,0	211,0	214,0	246,0	240,0	272,0	297,0	327,0
Gesamtleistungsaufnahme ^{(EN14511) (1)}	kW	18,3	22,5	28,7	35,6	41,4	47,3	51,1	53,7	60,9	58,6	66,1	71,8	82,8
Stromaufnahme	A	39,2	47,7	58,0	68,8	77,7	91,1	95,0	106,0	115,0	112,0	126,0	138,0	153,0
COP (EN14511) ⁽¹⁾	W/W	4,00	4,04	4,15	4,10	4,11	4,04	4,13	3,99	4,04	4,10	4,11	4,14	3,95
Kälteleistung (EN14511) ⁽²⁾	kW	63,8	77,2	103,0	127,0	145,0	165,0	189,0	186,0	218,0	217,0	241,0	262,0	292,0
Gesamtleistungsaufnahme ^{(EN14511) (2)}	kW	21,0	26,6	34,0	41,6	47,8	54,5	59,5	61,4	67,4	65,7	74,9	82,1	97,1
Stromaufnahme	A	41,2	51,7	63,0	74,5	83,9	98,4	104,0	113,0	120,0	119,0	134,0	147,0	168,0
EER	W/W	3,04	2,90	3,03	3,05	3,03	3,03	3,18	3,03	3,23	3,30	3,22	3,19	3,01
Kälteleistung (EN14511) ⁽³⁾	kW	68,1	82,4	112,0	136,0	154,0	177,0	201,0	197,0	229,0	227,0	253,0	277,0	313,0
Heizleistung (EN14511) ⁽³⁾	kW	83,1	101,0	137,0	168,0	190,0	219,0	247,0	244,0	282,0	278,0	312,0	341,0	386,0
Gesamtleistungsaufnahme ^{(EN14511) (3)}	kW	15,2	19,3	25,8	33,0	36,9	42,7	46,1	47,0	54,2	52,1	59,7	66,0	74,7
Stromaufnahme	A	29,2	37,9	47,9	58,4	62,6	76,5	80,4	86,9	95,6	93,1	107,0	118,0	128,0
TER	W/W	9,95	9,50	9,65	9,21	9,32	9,27	9,72	9,38	9,43	9,69	9,46	9,36	9,36
Schalleistungspegel ⁽⁴⁾	dB(A)	83	86	86	88	89	90	90	88	90	91	90	90	91
Schalldruckpegel ⁽⁵⁾	dB(A)	51	54	54	56	57	58	58	56	58	59	58	58	58
Versorgungsspannung	V/ph/Hz	400/3/50												
Circuits	n°	1	1	1	1	1	1	1	2	2	1	2	2	2
Verdichter	n°	2	2	2	2	2	2	2	4	4	2	4	4	4
Ventilatoren	n°	2	2	2	2	3	3	3	6	6	4	6	6	8
Kältemittel		R454B	R454B	R454B	R454B	R454B	R454B	R454B	R454B	R454B	R454B	R454B	R454B	R454B
Kältemittelbefüllung	kg	22	22	34	45	50	50	67	66	96	68	94	94	88
Globalen Treibhauspotenzial	GWP	466	466	466	466	466	466	466	466	466	466	466	466	466
CO ₂ Äquivalent	t	10	10	16	21	23	23	31	31	45	32	44	44	41
Frame		1	1	1	1	2	2	2	4	4	3	4	4	5
Transportgewicht	kg	1017	1086	1169	1363	1517	1532	1824	1906	2183	1818	2131	2616	2776
Betriebsgewicht	kg	1023	1092	1176	1371	1525	1541	1835	1918	2195	1830	2147	2633	2793

GPE N Kr		3202	3602	4202	4802	5202	5602	6002	7004	7504	8504	9504	10004	11004
Heizleistung (EN14511) ⁽¹⁾	kW	374,0	420,0	470,0	555,0	569,0	653,0	708,0	782,4	846,1	939,9	1036,9	1113,2	1192,2
Gesamtleistungsaufnahme ^{(EN14511) (1)}	kW	91,7	103,0	113,0	135,0	146,0	158,0	172,0	190,4	202,8	221,2	249,6	267,1	285,2
Stromaufnahme	A	163,0	188,0	211,0	238,0	262,0	291,0	149,0	346,6	369,1	402,6	454,2	486,1	519,1
COP (EN14511) ⁽¹⁾	W/W	4,08	4,08	4,16	4,11	4,08	4,13	4,12	4,11	4,17	4,25	4,15	4,17	4,18
Kälteleistung (EN14511) ⁽²⁾	kW	336,0	375,0	421,0	497,0	537,0	582,0	642,0	690,9	754,5	840,0	923,5	972,4	1081,6
Gesamtleistungsaufnahme ^{(EN14511) (2)}	kW	104,0	118,0	128,0	153,0	168,0	185,0	197,0	219,0	244,7	271,1	305,1	321,3	352,8
Stromaufnahme	A	175,0	205,0	228,0	258,0	288,0	323,0	341,0	392,6	424,0	467,0	524,5	560,0	608,0
EER	W/W	3,23	3,18	3,29	3,25	3,20	3,15	3,26	3,15	3,08	3,10	3,03	3,03	3,07
Kälteleistung (EN14511) ⁽³⁾	kW	349,0	395,0	441,0	518,0	567,0	621,0	666,0	719,4	789,0	879,6	977,3	1048,4	1149,0
Heizleistung (EN14511) ⁽³⁾	kW	431,0	488,0	543,0	640,0	699,0	764,0	820,0	886,4	963,6	1073,3	1192,3	1278,6	1398,9
Gesamtleistungsaufnahme ^{(EN14511) (3)}	kW	83,7	96,4	106,0	125,0	137,0	147,0	160,0	175,9	184,4	204,5	227,0	243,1	264,0
Stromaufnahme	A	138,0	164,0	186,0	206,0	231,0	254,0	280,0	322,6	338,1	375,0	416,3	445,8	484,1
TER	W/W	9,32	9,16	9,28	9,26	9,24	9,42	9,29	9,13	9,51	9,55	9,56	9,57	9,65
Schalleistungspegel ⁽⁴⁾	dB(A)	90	92	94	92	94	94	96	95	95	97	98	98	98
Schalldruckpegel ⁽⁵⁾	dB(A)	58	59	62	60	62	62	63	62	62	65	65	65	65
Versorgungsspannung	V/ph/Hz	400/3/50												
Circuits	n°	2	2	2	2	2	2	2	4	4	4	4	4	4
Verdichter	n°	4	4	4	6	6	6	6	8	8	8	12	12	12
Ventilatoren	n°	8	8	8	10	10	12	12	16	16	16	20	20	20
Kältemittel		R454B	R454B	R454B	R454B	R454B	R454B	R454B	R454B	R454B	R454B	R454B	R454B	R454B
Kältemittelbefüllung	kg	138	138	172	212	212	192	256	253	258	298	285	326	332
Globalen Treibhauspotenzial	GWP	466	466	466	466	466	466	466	466	466	466	466	466	466
CO ₂ Äquivalent	t	64	64	80	99	99	89	119	118	120	139	133	152	154
Frame		5	5	5	6	6	7	7	9	9	9	10	10	10
Transportgewicht	kg	3245	3324	3814	4465	4532	4775	5298	7836	7914	8247	9195	9589	9685
Betriebsgewicht	kg	3264	3358	3850	4512	4581	4825	5357	7876	7974	8339	9251	9671	9835

Referenzdatenauslegung bei folgenden Bedingungen:

(1) Heizen: Außenlufttemperatur. 7°C DB, 6°C WB, Wassertemperatur 30/35°C.

(2) Kühlen: Außenlufttemperatur. 35°C, Wassertemperatur 12/7°C

(3) Kühlung während Heizbetrieb: Außenlufttemperatur 7°C.

(4) Schalleistungspegel nach ISO 3744.

(5) Schalldruckpegel in 10 m Entfernung im freien Feld nach ISO 3744.

GPE N U Kr		601	801	1001	1201	1401	1601	1801	1802	2002	2101	2302	2502	2802
Heizleistung (EN14511) ⁽¹⁾	kW	72,7	92,0	115,0	149,0	166,0	190,0	213,0	212,0	242,0	236,0	263	291	332
Gesamtleistungsaufnahme ^{(EN14511) (1)}	kW	17,2	21,3	27,5	35,5	39,5	45,4	50,3	51,0	57,9	55,9	63,1	70,4	79,1
Stromaufnahme	A	35,0	43,7	53,9	67,3	71,4	84,9	91,4	98,0	107,0	104,0	118	134	143
COP (EN14511) ⁽¹⁾	W/W	4,23	4,32	4,18	4,20	4,20	4,19	4,23	4,16	4,18	4,22	4,17	4,13	4,20
Kälteleistung (EN14511) ⁽²⁾	kW	63,1	79,4	104,0	128,0	145,0	166,0	191,0	189,0	216,0	213,0	240	257	296
Gesamtleistungsaufnahme ^{(EN14511) (2)}	kW	20,2	24,5	32,4	40,7	45,6	52,6	57,4	56,9	66,6	64,8	72,3	83,2	90,9
Stromaufnahme	A	37,9	46,8	58,9	72,1	78,0	92,9	99,3	104,0	116,0	114,0	127	146	156
EER	W/W	3,12	3,24	3,21	3,14	3,18	3,16	3,33	3,32	3,24	3,29	3,32	3,09	3,26
Kälteleistung (EN14511) ⁽³⁾	kW	66,8	82,6	112,0	136,0	154,0	177,0	201,0	197,0	229,0	227,0	253	277	312
Heizleistung (EN14511) ⁽³⁾	kW	81,4	101,0	137,0	168,0	190,0	219,0	247,0	243,0	282,0	278,0	312	341	385
Gesamtleistungsaufnahme ^{(EN14511) (3)}	kW	14,8	19,3	25,8	33,0	36,9	42,7	46,1	47,0	54,2	52,1	59,7	66,0	74,7
Stromaufnahme	A	29,2	37,9	47,9	58,4	62,6	76,5	80,4	86,9	95,6	93,1	107	118	128
TER	W/W	10,0	9,51	9,65	9,21	9,32	9,27	9,72	9,36	9,43	9,69	9,46	9,36	9,33
Schalleistungspegel ⁽⁴⁾	dB(A)	80	82	82	84	85	86	86	83	84	87	84	84	85
Schalldruckpegel ⁽⁵⁾	dB(A)	49	50	50	51	53	53	53	50	52	55	52	52	52
Versorgungsspannung	V/ph/Hz	400/3/50												
Circuits	n°	1	1	1	1	1	1	1	2	2	1	2	2	2
Verdichter	n°	2	2	2	2	2	2	2	4	4	2	4	4	4
Ventilatoren	n°	2	2	2	2	3	3	3	6	6	4	6	8	8
Kältemittel		R454B	R454B	R454B	R454B	R454B	R454B	R454B	R454B	R454B	R454B	R454B	R454B	R454B
Kältemittelbefüllung	kg	22	33	45	51	67	67	67	94	124	122	122	128	128
Globalen Treibhauspotenzial	GWP	466	466	466	466	466	466	466	466	466	466	466	466	466
CO ₂ Äquivalent	t	10	15	21	24	31	31	31	44	58	57	57	60	60
Frame		1	1	1	1	2	2	2	4	4	3	4	5	5
Transportgewicht	kg	1039	1112	1205	1393	1559	1575	1846	1928	2155	1912	2192	2630	2852
Betriebsgewicht	kg	1045	1129	1211	1400	1567	1584	1857	1940	2167	1924	2208	2646	2870

GPE N U Kr		3202	3602	4202	4802	5202	5602	6002	7004	7504	8504	9504	10004	11004
Heizleistung (EN14511) ⁽¹⁾	kW	363	409	467	547	586	641	692	759,0	820,9	936,3	1038,1	1093,5	1176,1
Gesamtleistungsaufnahme ^{(EN14511) (1)}	kW	87,8	99,1	110,0	131,0	142,0	152,0	161,0	182,0	196,8	220,4	248,6	263,0	280,6
Stromaufnahme	A	152	177	204	227	251	274	295	331,2	358,2	401,2	452,5	478,7	510,7
COP (EN14511) ⁽¹⁾	W/W	4,13	4,13	4,25	4,18	4,13	4,22	4,30	4,17	4,17	4,25	4,18	4,16	4,19
Kälteleistung (EN14511) ⁽²⁾	kW	333	373	419	483	522	578	624	683,1	741,6	844,1	920,8	976,8	1089,1
Gesamtleistungsaufnahme ^{(EN14511) (2)}	kW	101,0	116,0	131,0	156,0	171,0	181,0	192,0	226,2	246,2	274,9	307,1	326,2	361,7
Stromaufnahme	A	168	197	228	258	289	312	334	391,9	419,9	466,3	526,9	557,7	616,6
EER	W/W	3,30	3,22	3,20	3,10	3,05	3,19	3,25	3,02	3,01	3,07	3,00	2,99	3,01
Kälteleistung (EN14511) ⁽³⁾	kW	349	395	442	517	567	621	665	719,4	789,0	879,6	977,3	1048,4	1149,0
Heizleistung (EN14511) ⁽³⁾	kW	431	488	544	639	699	764	819	886,4	963,6	1073,3	1192,3	1278,6	1398,9
Gesamtleistungsaufnahme ^{(EN14511) (3)}	kW	83,7	96,4	106,0	125,0	137,0	147,0	160,0	175,9	184,4	204,5	227,0	243,1	264,0
Stromaufnahme	A	138	164	186	206	231	254	280	322,6	338,1	375,0	416,3	445,8	484,1
TER	W/W	9,32	9,16	9,30	9,25	9,24	9,42	9,28	9,13	9,51	9,55	9,56	9,57	9,65
Schalleistungspegel ⁽⁴⁾	dB(A)	84	86	88	86	88	88	90	91	92	95	97	94	96
Schalldruckpegel ⁽⁵⁾	dB(A)	52	53	56	53	56	56	57	57	58	62	64	60	63
Versorgungsspannung	V/ph/Hz	400/3/50												
Circuits	n°	2	2	2	2	2	2	2	4	4	4	4	4	4
Verdichter	n°	4	4	4	6	6	6	6	8	8	12	12	12	12
Ventilatoren	n°	8	8	10	12	12	12	14	16	16	20	24	24	24
Kältemittel		R454B	R454B	R454B	R454B	R454B	R454B	R454B	R454B	R454B	R454B	R454B	R454B	R454B
Kältemittelbefüllung	kg	178	158	210	252	228	296	296	255	294	322	398	471	476
Globalen Treibhauspotenzial	GWP	466	466	466	466	466	466	466	466	466	466	466	466	466
CO ₂ Äquivalent	t	83	74	98	117	106	138	138	119	137	150	185	220	222
Frame		5	5	6	7	7	7	8	9	9	10	11	11	11
Transportgewicht	kg	3323	3401	3816	4463	4529	4879	5285	7180	7535	8544	9321	9945	10013
Betriebsgewicht	kg	3342	3435	3852	4509	4579	4928	5344	7220	7585	8604	9381	10015	10103

Referenzdatenauslegung bei folgenden Bedingungen:

(1) Heizen: Außenlufttemperatur. 7°C DB, 6°C WB, Wassertemperatur 30/35°C.

(2) Kühlen: Außenlufttemperatur. 35°C, Wassertemperatur 12/7°C

(3) Kühlung während Heizbetrieb: Außenlufttemperatur 7°C.

(4) Schalleistungspegel nach ISO 3744.

(5) Schalldruckpegel in 10 m Entfernung im freien Feld nach ISO 3744.

GPE N HE Kr		1001	1201	1401	1601	1802	2002	2302	2502	2802	3202	3602
Heizleistung (EN14511) ⁽¹⁾	kW	124	145	174	200	218	248	274	304	340	375	434
Gesamtleistungsaufnahme ^{(EN14511) (1)}	kW	29,8	35,4	41,8	47,7	53,6	61,1	66,5	74,2	83,2	92,4	104,0
Stromaufnahme	A	56,3	66,9	74,1	87,1	100,0	110,0	121,0	137,0	146	157	183
COP (EN14511) ⁽¹⁾	W/W	4,16	4,10	4,16	4,19	4,07	4,06	4,12	4,10	4,09	4,06	4,17
Kälteleistung (EN14511) ⁽²⁾	kW	108	134	153	175	193	225	246	272	302	341	382
Gesamtleistungsaufnahme ^{(EN14511) (2)}	kW	31,6	38,9	43,3	49,8	56,5	63,9	71,3	78,0	90,4	98,9	115,0
Stromaufnahme	A	57,9	69,1	75,3	88,9	103,0	112,0	126,0	139,0	155	164	196
EER	W/W	3,42	3,44	3,53	3,51	3,42	3,52	3,45	3,49	3,34	3,45	3,32
Kälteleistung (EN14511) ⁽³⁾	kW	112	139	157	179	197	229	253	277	312	349	397
Heizleistung (EN14511) ⁽³⁾	kW	137	170	192	221	243	282	312	341	385	430	488
Gesamtleistungsaufnahme ^{(EN14511) (3)}	kW	25,8	32,0	35,9	41,8	47,0	54,2	59,7	66,0	74,7	83,7	93,3
Stromaufnahme	A	47,9	57,6	63,0	75,6	86,9	95,6	107,0	118,0	128	138	161
TER	W/W	9,65	9,66	9,72	9,57	9,36	9,43	9,46	9,36	9,33	9,31	9,49
Schalleistungspegel ⁽⁴⁾	dB(A)	84	87	87	87	89	91	91	91	91	91	92
Schalldruckpegel ⁽⁵⁾	dB(A)	52	55	55	55	57	58	58	59	59	58	60
Versorgungsspannung	V/ph/Hz	400/3/50										
Circuits	n°	1	1	1	1	2	2	2	2	2	2	2
Verdichter	n°	2	2	2	2	4	4	4	4	4	4	4
Ventilatoren	n°	3	3	4	4	6	6	6	8	8	8	10
Kältemittel		R454B	R454B	R454B	R454B	R454B	R454B	R454B	R454B	R454B	R454B	R454B
Kältemittelbefüllung	kg	51	67	67	89	96	126	126	132	132	182	158
Globalen Treibhauspotenzial	GWP	466	466	466	466	466	466	466	466	466	466	466
CO ₂ Äquivalent	t	24	31	31	41	45	59	59	62	62	85	74
Frame		2	2	3	3	4	4	4	5	5	5	6
Transportgewicht	kg	1379	1525	1733	1733	2298	2548	2549	2933	3176	3691	3840
Betriebsgewicht	kg	1388	1536	1744	1744	2312	2566	2566	3100	3198	3716	3874

GPE N HE Kr		4202	4802	5202	5602	6002	7004	7504	8504	9504	10004	
Heizleistung (EN14511) ⁽¹⁾	kW	488	565	622	675	723	761,7	868,8	973,0	1066,3	1127,6	
Gesamtleistungsaufnahme ^{(EN14511) (1)}	kW	116,0	138,0	151,0	162,0	174,0	192,1	216,7	237,2	269,4	282,2	
Stromaufnahme	A	210	234	262	286	312	349,6	394,5	431,7	490,3	513,6	
COP (EN14511) ⁽¹⁾	W/W	4,21	4,09	4,12	4,17	4,16	3,97	4,01	4,10	3,96	4,00	
Kälteleistung (EN14511) ⁽²⁾	kW	443	506	557	605	647	704,0	762,0	867,6	956,0	1033,6	
Gesamtleistungsaufnahme ^{(EN14511) (2)}	kW	125,0	148,0	166,0	175,0	189,0	220,6	247,2	274,9	300,0	322,1	
Stromaufnahme	A	220	246	282	302	331	372,3	417,6	462,5	532,3	543,1	
EER	W/W	3,54	3,42	3,36	3,46	3,42	3,19	3,08	3,16	3,19	3,21	
Kälteleistung (EN14511) ⁽³⁾	kW	451	519	573	620	665	736,6	799,1	904,3	991,2	1065,9	
Heizleistung (EN14511) ⁽³⁾	kW	554	640	705	762	819	896,0	973,2	1097,3	1205,6	1296,0	
Gesamtleistungsaufnahme ^{(EN14511) (3)}	kW	106,0	125,0	137,0	147,0	160,0	168,5	183,9	204,0	226,5	243,2	
Stromaufnahme	A	187	206	231	254	280	303,1	330,8	367,1	407,6	437,6	
TER	W/W	9,48	9,27	9,33	9,40	9,28	9,69	9,64	9,81	9,70	9,71	
Schalleistungspegel ⁽⁴⁾	dB(A)	94	92	95	95	96	97	98	99	98	99	
Schalldruckpegel ⁽⁵⁾	dB(A)	62	60	62	62	63	64	65	66	65	66	
Versorgungsspannung	V/ph/Hz	400/3/50										
Circuits	n°	2	2	2	2	2	4	4	4	4	4	
Verdichter	n°	4	6	6	6	6	8	8	8	12	12	
Ventilatoren	n°	10	12	14	14	14	16	20	20	24	24	
Kältemittel		R454B	R454B	R454B	R454B	R454B	R454B	R454B	R454B	R454B	R454B	
Kältemittelbefüllung	kg	216	260	234	304	304	300	315	351	491	508	
Globalen Treibhauspotenzial	GWP	466	466	466	466	466	466	466	466	466	466	
CO ₂ Äquivalent	t	101	121	109	142	142	140	147	164	229	237	
Frame		6	7	8	8	8	9	10	10	11	11	
Transportgewicht	kg	4249	4905	5028	5554	5585	7852	8258	8907	9714	10364	
Betriebsgewicht	kg	4289	4954	5086	5613	5644	7940	8358	9007	9816	10476	

Referenzdatenauslegung bei folgenden Bedingungen:

(1) Heizen: Außenlufttemperatur. 7°C DB, 6°C WB, Wassertemperatur 30/35°C.

(2) Kühlen: Außenlufttemperatur. 35°C, Wassertemperatur 12/7°C

(3) Kühlung während Heizbetrieb: Außenlufttemperatur 7°C.

(4) Schalleistungspegel nach ISO 3744.

(5) Schalldruckpegel in 10 m Entfernung im freien Feld nach ISO 3744.

GPE N HE U Kr		1001	1201	1401	1601	1802	2002	2302	2502	2802	3202	3602
Heizleistung (EN14511) ⁽¹⁾	kW	126	150	172	195	214	243	269	299	335	368	424
Gesamtleistungsaufnahme ^{(EN14511) (1)}	kW	27,0	33,2	38,1	43,9	49,0	56,2	61,4	68,0	76,6	85,4	98,1
Stromaufnahme	A	52,3	62,6	68,6	81,5	93,2	102,0	114,0	128,0	137	146	174
COP (EN14511) ⁽¹⁾	W/W	4,67	4,52	4,51	4,44	4,37	4,32	4,38	4,40	4,337	4,31	4,32
Kälteleistung (EN14511) ⁽²⁾	kW	107	132	151	173	189	220	240	267	297	334	374
Gesamtleistungsaufnahme ^{(EN14511) (2)}	kW	30,3	37,6	41,7	48,4	54,6	62,3	70,2	75,7	87,8	97,3	112,0
Stromaufnahme	A	55,8	67,0	72,7	86,6	99,6	109,0	124,0	135,0	150	161	191
EER	W/W	3,53	3,51	3,62	3,57	3,46	3,53	3,42	3,53	3,38	3,43	3,34
Kälteleistung (EN14511) ⁽³⁾	kW	112	139	157	179	197	229	254	277	312	349	392
Heizleistung (EN14511) ⁽³⁾	kW	137	170	192	221	244	282	312	341	385	430	485
Gesamtleistungsaufnahme ^{(EN14511) (3)}	kW	25,8	32,0	35,9	41,8	47,0	54,2	59,7	66,0	74,7	83,7	95,9
Stromaufnahme	A	47,9	57,6	63,0	75,6	86,9	95,6	107,0	118,0	128	138	164
TER	W/W	9,65	9,66	9,72	9,57	9,38	9,43	9,48	9,36	9,33	9,31	9,14
Schalleistungspegel ⁽⁴⁾	dB(A)	80	82	82	83	82	84	84	84	85	84	86
Schalldruckpegel ⁽⁵⁾	dB(A)	48	49	50	50	49	52	52	52	52	52	53
Versorgungsspannung	V/ph/Hz	400/3/50										
Circuits	n°	1	1	1	1	2	2	2	2	2	2	2
Verdichter	n°	2	2	2	2	4	4	4	4	4	4	4
Ventilatoren	n°	3	3	4	4	6	6	6	8	8	8	10
Kältemittel		R454B	R454B	R454B	R454B	R454B	R454B	R454B	R454B	R454B	R454B	R454B
Kältemittelbefüllung	kg	50	66	66	88	94	124	122	128	128	178	158
Globalen Treibhauspotenzial	GWP	466	466	466	466	466	466	466	466	466	466	466
CO ₂ Äquivalent	t	23	31	31	41	44	58	57	60	60	83	74
Frame		2	2	3	3	4	4	4	5	5	5	6
Transportgewicht	kg	1401	1547	1755	1936	2320	2570	2571	3015	3198	3713	3862
Betriebsgewicht	kg	1410	1558	1766	1952	2337	2588	2588	3033	3220	3738	3896

GPE N HE U Kr		4202	4802	5202	5602	6002	7004	7504	8504	9504	10004	
Heizleistung (EN14511) ⁽¹⁾	kW	472	554	605	658	698	756,2	860,2	919,7	1028,8	1106,4	
Gesamtleistungsaufnahme ^{(EN14511) (1)}	kW	108,0	128,0	139,0	150,0	161,0	174,3	191,7	211,1	234,0	251,5	
Stromaufnahme	A	197	219	245	269	294	317,3	348,9	384,2	426,0	457,7	
COP (EN14511) ⁽¹⁾	W/W	4,37	4,33	4,35	4,39	4,34	4,34	4,49	4,36	4,40	4,40	
Kälteleistung (EN14511) ⁽²⁾	kW	430	496	543	594	633	702,0	754,0	853,8	950,0	1011,0	
Gesamtleistungsaufnahme ^{(EN14511) (2)}	kW	123,0	146,0	161,0	171,0	186,0	214,2	235,3	264,4	294,2	312,2	
Stromaufnahme	A	216	242	274	296	326	365,6	401,9	446,7	525,2	531,9	
EER	W/W	3,50	3,40	3,37	3,47	3,40	3,28	3,20	3,23	3,23	3,24	
Kälteleistung (EN14511) ⁽³⁾	kW	451	520	572	621	665	736,6	799,1	904,3	991,2	1065,9	
Heizleistung (EN14511) ⁽³⁾	kW	554	641	704	764	819	896,0	973,2	1097,3	1205,6	1296,0	
Gesamtleistungsaufnahme ^{(EN14511) (3)}	kW	106,0	125,0	136,0	147,0	160,0	168,5	183,9	204,0	226,5	243,2	
Stromaufnahme	A	187	206	231	254	280	303,1	330,8	367,1	407,6	437,6	
TER	W/W	9,48	9,29	9,38	9,42	9,28	9,69	9,64	9,81	9,70	9,71	
Schalleistungspegel ⁽⁴⁾	dB(A)	88	86	88	88	92	91	92	93	94	94	
Schalldruckpegel ⁽⁵⁾	dB(A)	56	54	56	56	60	58	59	60	61	61	
Versorgungsspannung	V/ph/Hz	400/3/50										
Circuits	n°	2	2	2	2	2	4	4	4	4	4	
Verdichter	n°	4	6	6	6	6	8	8	8	12	12	
Ventilatoren	n°	10	12	14	14	14	16	20	20	24	24	
Kältemittel		R454B	R454B	R454B	R454B	R454B	R454B	R454B	R454B	R454B	R454B	
Kältemittelbefüllung	kg	210	252	228	296	296	294	281	322	398	471	
Globalen Treibhauspotenzial	GWP	466	466	466	466	466	466	466	466	466	466	
CO ₂ Äquivalent	t	98	117	106	138	138	137	131	150	185	220	
Frame		6	7	8	8	8	9	10	10	11	11	
Transportgewicht	kg	4271	4927	5050	5576	5607	7852	8258	8907	9714	10364	
Betriebsgewicht	kg	4311	4976	5108	5635	5666	7940	8358	9007	9816	10476	

Referenzdatenauslegung bei folgenden Bedingungen:

(1) Heizen: Außenlufttemperatur. 7°C DB, 6°C WB, Wassertemperatur 30/35°C.

(2) Kühlen: Außenlufttemperatur. 35°C, Wassertemperatur 12/7°C

(3) Kühlung während Heizbetrieb: Außenlufttemperatur 7°C.

(4) Schalleistungspegel nach ISO 3744.

(5) Schalldruckpegel in 10 m Entfernung im freien Feld nach ISO 3744.

BESCHREIBUNG

RAHMEN

Alle Geräte sind aus feuerverzinktem Stahlblech gefertigt, lackiert mit Polyurethan-Pulver und eingebrannt bei 180°C, um maximalen Schutz gegen Korrosion zu bieten. Der Rahmen ist selbsttragend mit abnehmbaren Paneelen. Alle verwendeten Schrauben und Nieten sind aus rostfreiem Stahl hergestellt. Die Standardfarbe der Geräte ist RAL 9018.

KÄLTEKREISLAUF

Der Kältekreislauf ist mit primär auf dem internationalen Markt erhältlichen Komponenten ausgestattet und erfüllt somit die ISO 97/23. Die Kältemittelgase sind R410A und R454B. Jeder Kältekreislauf beinhaltet: Schauglas, Filtertrockner, valvole di espansione elettronica, valvola a 4 vie, valvole unidirezionali, ricevitore di liquido, separatore di liquido, Schrader-Ventil für Wartung und zur Kontrolle, Drucksicherheits-Einrichtung nach PED Vorschriften).

VERDICHTER

Die Scrollverdichtertypen sind mit Kurbelwannenheizung und thermischer Schutz ausgestattet. Sie befinden sich in einem schalldichten Gehäuse und sind vom Luftstrom getrennt, was die Schallemission reduziert. Die Kurbelwannenheizung ist im Stand-By Betrieb der Verdichter ständig geschaltet. Die Inspektion erfolgt über die Front-Paneele und ermöglicht auch die Wartung im Betrieb des Gerätes. Alle Verdichter arbeiten im Tandembetrieb. Diese Bauweise erlaubt den Anlagen bei teilweiser vergleichbarer Last mit unabhängigem Kältekreislauf eine höhere Leistungsfähigkeit.

QUELLWÄRMETAUSCHER

Der Quell-Wärmetauscher besteht aus einem Register mit Kupferrohren und Aluminiumrippen. Die Dimension der Kupferrohre ist 3/8" mit Aluminiumlamellen mit mindestens 0,1 mm Wandstärke. Die Aluminiumlamellen sind mechanisch mit den Kupferrohren verbunden und verbessern damit den Wärmeaustauschfaktor. Diese Geometrie des Quell- Wärmetauschers hat luftseitig einen niedrigen Druckverlust bei geringen Ventilator Drehzahlen (Verringerung der Geräuscentwicklung –Low Noise). Alle Wärmetauscher sind mit einer wasserführenden Beschichtung ausgestattet um ein rasches Abfließen des Kondensats zu erreichen "Blue Fins".

WÄRME - UND KÄLTEAUSTAUSCHER

Die schweißgelöteten Platten des Nutzer-Wärmetauschers sind aus Edelstahl AISI 316. Der Einsatz dieser Platten erlaubt eine massive Reduzierung der Kältemittelfüllung sowie kleinerer Abmessungen der Gesamtanlage gegenüber der traditionellen Rohr-bündelbauweise. Der Nutzer-Wärmetauscher ist werksseitig mit einer geschäumt, zellgeschlossener Isolierung versehen, die mit einer Frostschutzheizung (Optional) ausgerüstet werden kann. Jeder Verdampfer ist mit einem Temperaturfühler aus Frostschutzwächter ausgestattet.

VENTILATOREN

Die Ventilatoren sind Axialläufer mit tragflächengeformten Rotorblättern. Sie sind statisch und dynamisch gewuchtet und mit einem Unfallschutzgitter ausgerüstet nach EN 60335. Die Ventilatoren sind schwingungsgedämpft mit Antivibrations-Gummidämpfer mit dem Gehäuse montiert. Die Ventilatoren (Standardausführung) sind mit 6-Polmotoren und ein Phasenschnittregler moduliert oder Inverter, der seine Drehzahl in Abhängigkeit von der Außentemperatur moduliert. Bei den Versionen HE sind die Ventilatoren elektronisch, mit Permanentmagnetmotoren mit integriertem Driver, der deren Drehzahl moduliert. Die direktangetriebenen Motoren sind mit einer Motorschutzeinrichtung durch eingebauten Temperaturregler versehen. Schutzart des Motors ist IP 54.

MIKROPROZESSOR

Die Geräte sind standardmäßig mit Mikroprozessoren ausgestattet. Der Mikroprozessor steuert folgende Funktionen: Einstellung der Wassertemperatur, Frostschutz, Taktung der Verdichter, Automatische Einschaltfolge der Verdichter, Alarm-Reset. Das Bedienfeld ist mit einem Display und einer Benutzerschnittstelle ausgestattet. Der Mikroprozessor regelt ebenfalls die automatische Abtauung (Winterbetrieb/Heizbetrieb bei niedrigen Außentemperaturen), sowie Sommer/Winter Change Over. Die Steuerung ist zudem in der Lage, die Integration mit anderen Wärmequellen (elektrische Heizungen, Solarpaneele usw.) sowie die Steuerung und Verwaltung der Pumpe des Warmwasserkreislaufs zu verwalten. Auf Anfrage kann der Mikroprozessor an BMS-Fernsteuerungssysteme angeschlossen werden.

ELEKTRISCHE SCHALTAFEL

Die elektrische Schalttafel ist in Übereinstimmung Elektromagnetischen Normen 2014/35/UE und 2014/30/UE hergestellt. Um an die Schalttafel zu gelangen muss der Hauptschalter in Stellung OFF gebracht werden damit der Schaltschrank geöffnet werden kann. Die Schutzart der Schalttafel ist IP55. Alle Geräte sind mit folgendem im Standard ausgerüstet: Phasenüberwachungsrelais die den Verdichter abschalten wenn eine Phase nicht korrekt arbeitet (Scrollverdichter können dann Rückwärts anfahren und Defekt gehen). Ebenfalls sind im Standard enthalten: Hauptschalter, Thermokontakte (als Schutz für Pumpen und Ventilatoren), Sicherung für Verdichter, Motorschutzschalter, Verdichterschütze, Ventilatorschütze, Pumpenschütze. Die Hauptplatine ist mit potentialfreien Kontakten für eine externe Freigabe, Sommer- und Winterumschaltung (nur Wärmepumpen) und Sammelalarmmeldung ausgestattet.

STEUER- UND SCHUTZEINRICHTUNG

Alle Geräte der Baureihe verfügen über die folgenden Steuer- und Schutzeinrichtungen: Eintrittswassersensor, Frostschutzsensor in der Austrittsseite, Hochdruckschalter mit manueller Rücksetzung, Niederdruckschalter mit automatischer Rücksetzung, Hochdrucksicherheitsventil, thermischer Überlastungsschutz für den Verdichter und den Ventilator, Drucktransmitter (zur Optimierung des Abtauzyklus und Drehzahl der Ventilatoren bei variierenden Umgebungsbedingungen) , Strömungswächter , Außentemperatursensor zur Sollwertkompensation.

SENSOR ZUR LECKERKENNUNG (NUR Kr)

Beim Einschalten (Power ON) der Einheit findet eine Aufheizung/Initialisierung des Sensors statt (Dauer ca. 1min.) Während dieser Zeit blinken die LEDs im Inneren des Sensors, der Alarm von Kältemittelleck (leakage) wird signalisiert und der 24Vac-Hilfskreis wird nicht mit Strom versorgt. Wenn nach Ablauf dieses Zeitraums keine weiteren Signale vom Sensor vorliegen, wird die Steuerungs-SPS mit Strom versorgt und die Einheit ist betriebsbereit. Bei einem Kältemittelleck wird der Sensor aktiviert und sofort die Stromversorgung der Steuerungs-SPS deaktiviert, bis der Sensor das Vorhandensein von Kältemittel meldet.

AUSFÜHRUNGEN

Ultraleiseversion U

Der bemerkenswert niedrige Geräuschpegel wird bei U-Versionen ohne Leistungseinbußen oder Betriebsgrenzen erreicht. Dies geschieht durch:

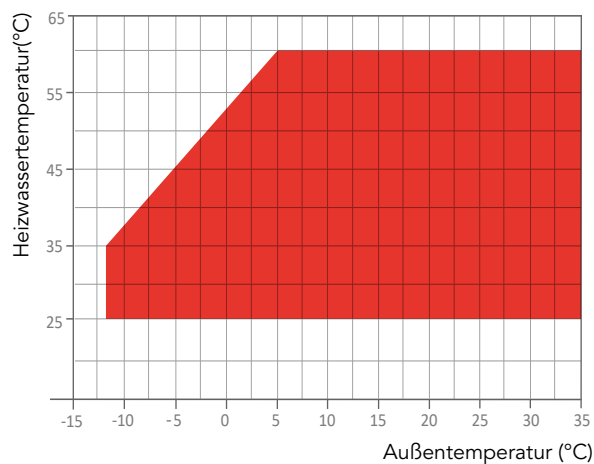
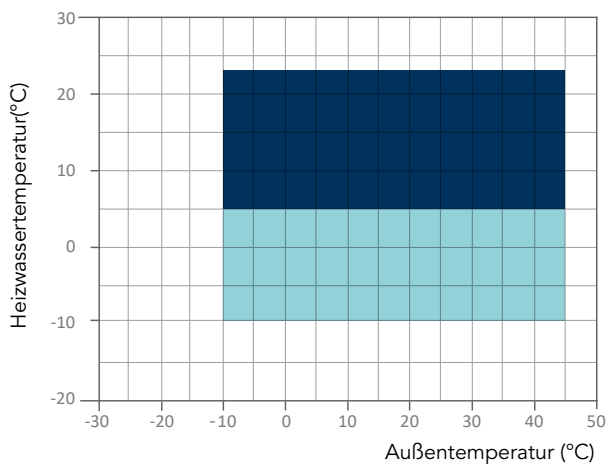
- Ausstattung der Kältemittel-/Lufttaucher mit größeren Oberflächen, als die der Standardversion;
- Lärmschutzverdichtergehäuse mit höherer Dicke des Lärmschutzmaterials;
- Ventilatorgeschwindigkeitskontrolle modulierend.

Ausführungen HE

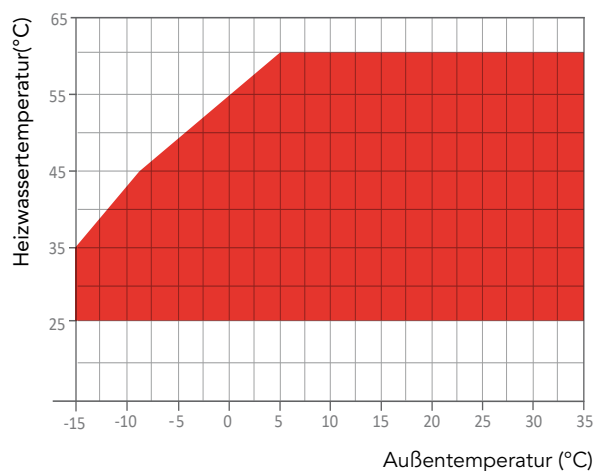
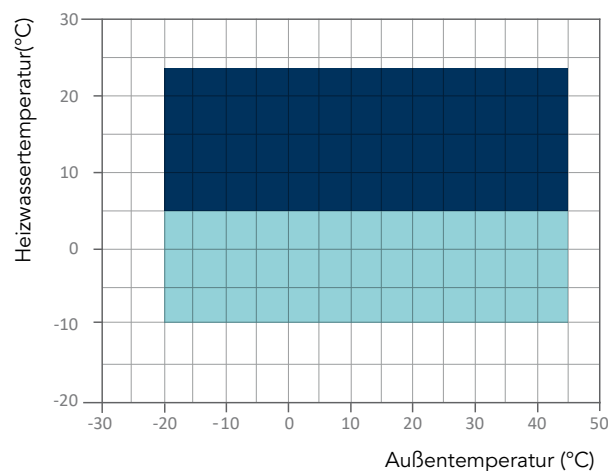
Hoch- Energieeffizienz- Ausführung, entsprechend Recht vorgegeben. Anlage ausgestattet mit EC/ Wechselstromventilatoren.

EINSATZGRENZEN

Standard version



HE version



- Kühlmodus
- Kühlung mit Glykol

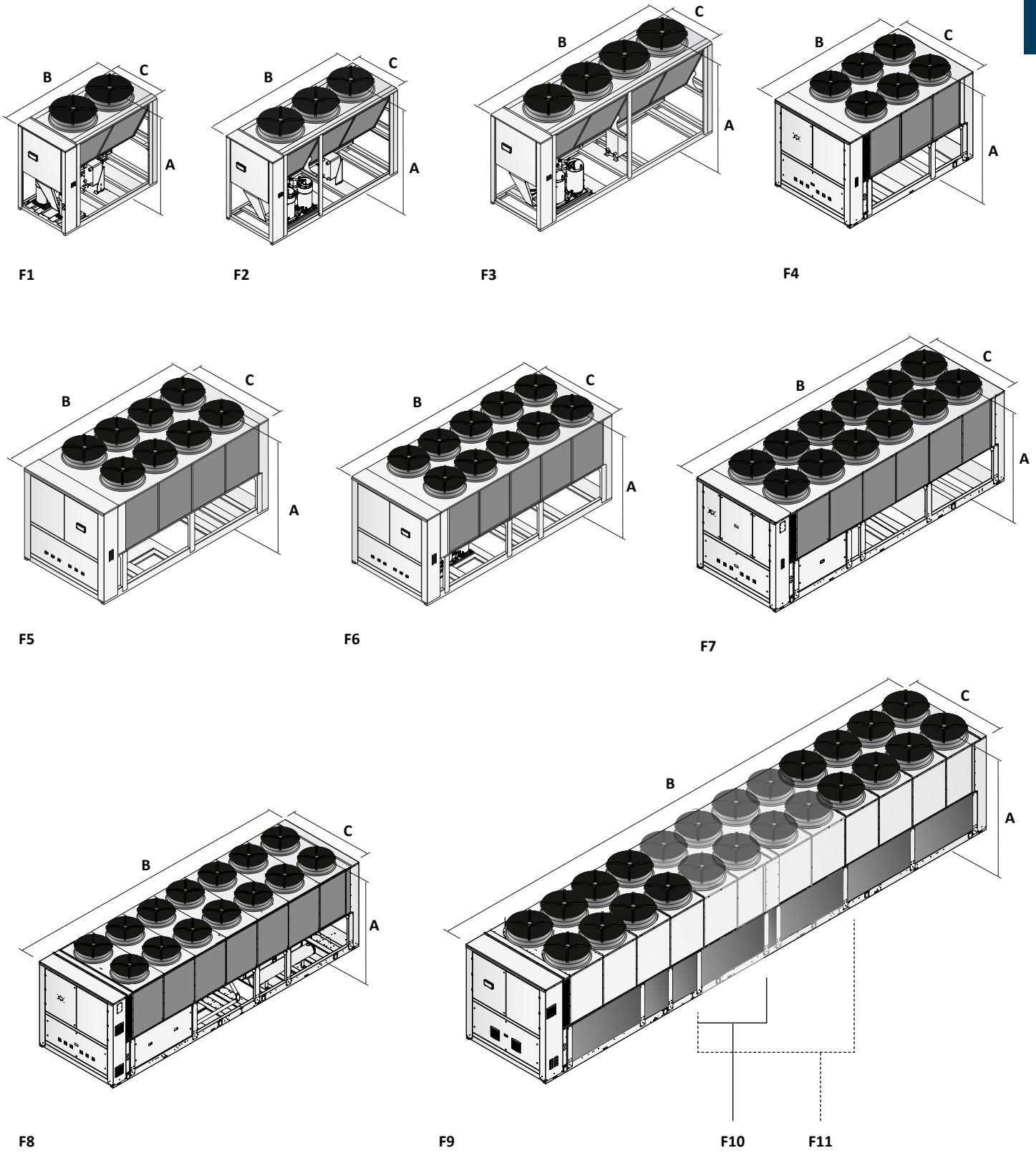
- Heizmodus

ZUBEHÖR

GPE N Kc/Kr		601+1201	1401+1801	1802-2002	2101	2302+2802	3602+6002	7004+11004
Amperemeter	A	o	o	o	o	o	o	o
Änderung der Standard-Stromart	AE	o	o	o	o	o	o	o
Register mit Electrofin-Beschichtung	BEF	o	o	o	o	o	o	o
Betrieb im Kühlmodus bis – 20°C	BF ⁽¹⁾	o	o	o	o	o	o	o
Betrieb im Kühlmodus bis – 10°C	BT ⁽¹⁾	●	●	●	●	●	●	●
Verdichter Schalldämmgehäuse mit Standard Material	CF	●	●	●	●	●	●	●
Verdichter-Schalldämmgehäuse aus Polyester-Faser	CFU ⁽²⁾	o	o	o	o	o	o	o
Schalldämmhaube um Verdichter	CI	o	o	o	o	o	o	o
Verdichter-Startzähler	CS	o	o	o	o	o	o	o
Elektronisches Lecksuchgerät	DR ⁽³⁾	●	●	●	●	●	●	●
Axiallüfter mit elektronisch geregelten Motoren	EC ⁽⁴⁾	o	o	o	o	o	o	o
Schutzgitter für Verflüssiger – Lamellen	GP	o	o	o	o	o	o	o
Schutzgitter	GP2	o	o	o	o	o	o	o
Schutzgitter wenn Schalldämmgehäuse vorhanden ist	GP3	o	o	o	o	o	o	o
Web-Anwendung	HiPro.web	o	o	o	o	o	o	o
Zubehör Interface Visograph	HMI.Pro	o	o	o	o	o	o	o
Pumpenseitige Victaulic Isolierung	I1	o	o	o	o	o	o	o
Pufferseitige Victaulic Isolierung	I2	o	o	o	o	o	o	o
Serielle Schnittstelle RS 485	IH	o	o	o	o	o	o	o
Serielle Schnittstelle BAC-NET	IH BAC	o	o	o	o	o	o	o
Holzverpackung für Seetransport	IM	o	o	o	o	o	o	o
Serielle Schnittstelle für SNMP oder TCP/IP Protokoll	IWG	o	o	o	o	o	o	o
Phasen Monitor	MF	o	o	o	o	o	o	o
Wärmeseitige Einzelpumpe mit variabler Drehzahl	P12CVS	o	o	o	o	o	o	o
Kälteseitige Einzelpumpe mit variabler Drehzahl	P12FVS	o	o	o	o	o	o	o
Wärmeseitige Niederdruck-Einzelpumpe	P1C	o	o	o	o	o	o	o
Kälteseitige Niederdruck-Einzelpumpe	P1F	o	o	o	o	o	o	o
Wärmeseitige Hochdruck-Einzelpumpe	P1HC	o	o	o	o	o	o	o
Kälteseitige Hochdruck-Einzelpumpe	P1HF	o	o	o	o	o	o	o
Wärmeseitige Doppelpumpe mit variabler Drehzahl	P22CVS ⁽⁵⁾	o	o	o	o	o	o	o
Kälteseitige Doppelpumpe mit variabler Drehzahl	P22FVS ⁽⁵⁾	o	o	o	o	o	o	o
Wärmeseitige Niederdruck-Doppelpumpe	P2C	o	o	o	o	o	o	o
Kälteseitige Niederdruck-Doppelpumpe	P2F	o	o	o	o	o	o	o
Wärmeseitige Hochdruck-Doppelpumpe	P2HC	o	o	o	o	o	o	o
Kälteseitige Hochdruck-Doppelpumpe	P2HF	o	o	o	o	o	o	o
Gummi-Schwingungsdämpfer	PA	o	o	o	o	o	o	o
Federschwingungsdämpfer	PM	o	o	o	o	o	o	o
Zusätzliche Fernbedienung	PQ	o	o	o	o	o	o	o
Zwillings-Heißwasserpumpe	PTC	--	o	o	o	o	o	o
Zwillings-Kaltwasserpumpe	PTF	--	o	o	o	o	o	o
Verdampferfrostschutzheizung	RA	o	o	o	o	o	o	o
Druckseitiges Verdichter-Absperrventil	RD	o	o	o	o	o	o	o
Elektronische Vorrichtung zur Korrektur des Leistungsfaktors cosφi ≥0,9	RF	o	o	o	o	o	o	o
Saugseitiges Verdichter-Absperrventil	RH	o	o	o	o	o	o	o
Thermisches Überstromrelais für Verdichtermotor	RL	o	o	o	o	o	o	o
Wärmetauscher in Alu mit Epoxydharz-Beschichtung	RM	o	o	o	o	o	o	o
Wärmetauscher aus Kupfer-Kupfer	RR	o	o	o	o	o	o	o
Elektronisches Expansionsventil	TE	●	●	●	●	●	●	●
Voltmeter	V	o	o	o	o	o	o	o
Glykol Version	VB	o	o	o	o	o	o	o

● Standard ○ Optional – Nicht lieferbar

- (1) Nicht verfügbar für HE-Versionen
- (2) Standard für U-Versionen
- (3) Nur mit R454B (Kr) verfügbar
- (4) Standard für HE-Versionen
- (5) 4 Pole für U-Versionen (P24)



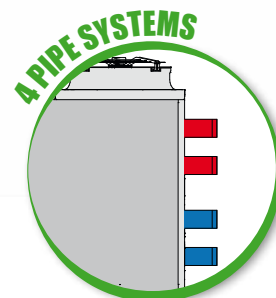
FRAME	F1	F2	F3	F4	F5	F6	F7	F8	F9	F10	F11
A (mm)	2420	2420	2420	2560	2560	2560	2560	2560	2560	2560	2560
B (mm)	2660	3700	4740	3775	4750	5725	6700	7250	9800	10680	12780
C (mm)	1370	1370	1370	2300	2300	2300	2300	2300	2300	2300	2300

GPH VS

HOCHEFFIZIENTE LUFT/ WASSER MULTIFUNKTIONSGERÄTE UND 4 LEITER WÄRMEPUMPEN MIT FU-SCHRAUBENVERDICHTERN UND AXIALVENTILATOREN

Heizleistungen von 480 kW bis 1480 kW

R513A



Multifunktionsgeräte, ideal für alle Installationsanwendungen, bei denen die gleichzeitige Erzeugung von Warm- und Kaltwasser erforderlich ist, unter Verwendung dedizierter, unabhängiger Kreisläufe in 2- oder 4-Leiter-Hydroneurysystemen. Das polyvalente System stellt eine effiziente und kostengünstige Alternative zu herkömmlichen Lösungen (Wärmeerzeuger + Kältemaschine) dar, mit einem besonderen Energievorteil bei gleichzeitigem Bedarf an heißen und kalten. Die Technologie des halbhermetischen Schraubenverdichter mit durch Frequenzumrichter drehzahlgeregeltem und stufenlos moduliern Motor ermöglicht einen hohen Teilastbetrieb der Kälte- und Wärmeleistung, mit der folgenden Erhöhung des jahreszeitbedingten Wirkungsgrads eben bei Anwendungen mit sehr schwankenden Lasten. Die Einheiten werden komplett im Werk zusammengebaut und getestet, diese werden dann mit dem Kältemittel R513A und Frost beständigen Öl gefüllt. Somit müssen die Maschinen, während der Inbetriebnahme auf der Baustelle, nur elektrisch und hydraulisch an die Anlage verbunden werden.

AUSFÜHRUNGEN

HE Hocheffizienzausführung, EC- Ventilatoren.
U Ultraleiseversion.

TECHNISCHE DATEN

GPH VS Ke		402	502	602	702	802	902	1002	1102
Heizleistung (EN14511) ⁽¹⁾	kW	491,5	615,9	699,5	813,7	970,8	1080,9	1254,2	1329,7
Gesamtleistungsaufnahme (EN14511) ⁽¹⁾	kW	119,4	151,3	172,2	202,1	231,5	263,9	289,6	321,9
Stromaufnahme	A	200,9	254,7	289,9	340,2	389,7	444,3	487,6	542,0
COP (EN14511) ⁽¹⁾	W/W	4,78	4,72	4,75	4,71	4,90	4,86	5,06	4,74
Kälteleistung (EN14511) ⁽²⁾	kW	412,0	521,2	624,2	723,1	808,6	908,5	1050,6	1112,4
Gesamtleistungsaufnahme (EN14511) ⁽²⁾	kW	155,1	193,0	217,4	251,6	290,8	334,9	367,1	416,5
Stromaufnahme	A	261,1	324,9	365,9	423,6	489,5	563,8	618,0	701,2
EER (EN14511) ⁽²⁾	W/W	2,98	3,03	3,24	3,25	3,14	3,10	3,23	2,97
Kälteleistung (EN14511) ⁽³⁾	kW	487,0	612,4	713,0	838,4	968,2	1120,6	1277,2	1384,3
Heizleistung (EN14511) ⁽³⁾	kW	576,5	725,3	841,2	987,1	1139,0	1308,8	1488,7	1628,5
Gesamtleistungsaufnahme (EN14511) ⁽³⁾	kW	107,3	135,3	154,3	179,2	206,0	228,7	257,5	294,6
Stromaufnahme	A	180,7	227,8	259,8	301,7	346,8	384,9	433,5	495,9
TER (EN14511) ⁽³⁾	W/W	9,91	9,88	10,07	10,19	10,23	10,62	10,74	10,23
Schalleistungspegel ⁽⁴⁾	dB(A)	97,0	99,0	99,0	100,0	100,0	101,0	102,0	102,0
Schalldruckpegel ⁽⁵⁾	dB(A)	64,5	66,0	66,0	67,0	67,0	68,0	69,0	69,0
Versorgungsspannung	V/ph/Hz	400/3/50							
Circuits	n°	2	2	2	2	2	2	2	2
Verdichter	n°	2	2	2	2	2	2	2	2
Ventilatoren	n°	8	10	12	14	16	20	20	20
Kältemittel		R513A	R513A	R513A	R513A	R513A	R513A	R513A	R513A
Kältemittelbefüllung	kg	162	181	348	463	490	527	550	564
Globalen Treibhauspotenzial	GWP	573	573	573	573	573	573	573	573
CO ₂ Äquivalent	t	102,1	114,4	219,7	292,1	308,9	332,8	347,0	356,1
Frame		5	6	7	8	9	10	10	10
Transportgewicht	kg	5535	6255	7762	9110	11617	12654	13190	13526
Betriebsgewicht	kg	5755	6495	8702	10144	12755	13905	14566	15040

GPH VS U Ke		402	502	602	702	802	902	1002	1102
Heizleistung (EN14511) ⁽¹⁾	kW	475,2	601,6	701,6	828,0	934,0	1095,2	1152,3	1305,2
Gesamtleistungsaufnahme (EN14511) ⁽¹⁾	kW	112,4	142,3	161,7	190,2	217,4	242,2	272,5	304,7
Stromaufnahme	A	189,2	239,6	272,2	320,2	366,0	407,7	458,8	513,0
COP (EN14511) ⁽¹⁾	W/W	4,65	4,63	4,76	4,77	4,75	4,94	4,65	4,66
Kälteleistung (EN14511) ⁽²⁾	kW	407,9	517,1	606,7	704,5	811,6	918,8	1040,3	1133,0
Gesamtleistungsaufnahme (EN14511) ⁽²⁾	kW	150,4	188,7	212,4	248,4	284,3	311,8	354,3	395,5
Stromaufnahme	A	253,2	317,7	357,6	418,2	478,6	524,9	596,5	665,9
EER (EN14511) ⁽²⁾	W/W	2,91	2,93	3,06	3,04	3,08	3,16	3,16	3,06
Kälteleistung (EN14511) ⁽³⁾	kW	487,0	612,4	713,0	838,4	968,2	1120,6	1277,2	1384,3
Heizleistung (EN14511) ⁽³⁾	kW	576,5	725,3	841,2	987,1	1139,0	1308,8	1488,7	1628,5
Gesamtleistungsaufnahme (EN14511) ⁽³⁾	kW	107,3	135,3	154,3	179,2	206,0	228,7	257,5	294,6
Stromaufnahme	A	180,7	227,8	259,8	301,7	346,8	384,9	433,5	495,9
TER (EN14511) ⁽³⁾	W/W	9,91	9,88	10,07	10,19	10,23	10,62	10,74	10,23
Schalleistungspegel ⁽⁴⁾	dB(A)	92	94	94	95	96	97	98	98
Schalldruckpegel ⁽⁵⁾	dB(A)	60	61	61	62	63	64	65	65
Versorgungsspannung	V/ph/Hz	400/3/50							
Circuits	n°	2	2	2	2	2	2	2	2
Verdichter	n°	2	2	2	2	2	2	2	2
Ventilatoren	n°	10	12	14	16	20	20	24	24
Kältemittel		R513A	R513A	R513A	R513A	R513A	R513A	R513A	R513A
Kältemittelbefüllung	kg	181	202	463	490	550	564	636	665
Globalen Treibhauspotenzial	GWP	573	573	573	573	573	573	573	573
CO ₂ Äquivalent	t	114,4	127,3	292,1	308,9	347,0	356,1	401,3	419,4
Frame		6	7	8	9	10	10	24	24
Transportgewicht	kg	6335	7170	8972	11590	12437	13114	16400	16966
Betriebsgewicht	kg	6555	7410	9908	12630	13581	14372	17784	18489

Referenzdatenauslegung bei folgenden Bedingungen:

(1) Heizen: Außenlufttemperatur. 7°C DB, 6°C WB, Wassertemperatur 30/35°C.

(2) Kühlen: Außenlufttemperatur. 35°C, Wassertemperatur 12/7°C

(3) Kühlung während Heizbetrieb: Außenlufttemperatur 7°C.

(4) Schalleistungspegel nach ISO 3744.

(5) Schalldruckpegel in 10 m Entfernung im freien Feld nach ISO 3744.

GPH VS HE Ke		402	502	602	702	802	902	1002	1102
Heizleistung (EN14511) ⁽¹⁾	kW	516,6	645,8	739,2	871,5	995,4	1113,0	1269,5	1375,5
Gesamtleistungsaufnahme (EN14511) ⁽¹⁾	kW	100,6	124,4	144,0	162,8	188,2	210,0	264,4	307,0
Stromaufnahme	A	204,4	251,4	291,4	330,1	386,9	423,6	529,2	600,9
COP (EN14511) ⁽¹⁾	W/W	5,14	5,19	5,13	5,35	5,29	5,30	4,80	4,48
Kälteleistung (EN14511) ⁽²⁾	kW	462,0	581,7	661,5	783,3	905,1	1000,7	1146,6	1239,0
Gesamtleistungsaufnahme (EN14511) ⁽²⁾	kW	150,8	179,4	209,9	243,3	289,6	311,6	363,9	381,9
Stromaufnahme	A	253,9	302,0	353,4	409,6	487,5	524,6	612,7	643,0
EER (EN14511) ⁽²⁾	W/W	3,55	3,77	3,66	3,73	3,65	3,71	3,65	3,73
Kälteleistung (EN14511) ⁽³⁾	kW	549,7	688,6	767,2	923,2	1085,2	1236,4	1408,8	1530,1
Heizleistung (EN14511) ⁽³⁾	kW	644,8	805,5	903,0	1074,8	1261,6	1432,0	1655,6	1819,1
Gesamtleistungsaufnahme (EN14511) ⁽³⁾	kW	108,4	133,4	154,3	173,6	202,2	224,8	280,7	326,1
Stromaufnahme	A	182,4	224,5	259,7	292,2	340,4	378,4	472,5	549,1
TER (EN14511) ⁽³⁾	W/W	11,02	11,20	10,83	11,51	11,61	11,87	10,92	10,27
Schalleistungspegel ⁽⁴⁾	dB(A)	95	96	101	99	100	101	100	101
Schalldruckpegel ⁽⁵⁾	dB(A)	63	64	69	66	67	68	67	68
Versorgungsspannung	V/ph/Hz	400/3/50							
Circuits	n°	2	2	2	2	2	2	2	2
Verdichter	n°	2	2	2	2	2	2	2	2
Ventilatoren	n°	10	12	14	16	20	20	24	24
Kältemittel		R513A	R513A	R513A	R513A	R513A	R513A	R513A	R513A
Kältemittelbefüllung	kg	189	210	490	527	570	594	672	696
Globalen Treibhauspotenzial	GWP	573	573	573	573	573	573	573	573
CO ₂ Äquivalent	t	119,5	132,5	308,9	332,8	359,9	374,8	423,9	439,4
Frame		6	7	8	9	10	10	11	11
Transportgewicht	kg	6128	6750	9114	11480	12603	13347	16660	17305
Betriebsgewicht	kg	6370	7014	10144	12624	13862	14731	18182	18979

GPH VS HE U Ke		402	502	602	702	802	902	1002	
Heizleistung (EN14511) ⁽¹⁾	kW	485,1	627,9	716,1	844,2	963,9	1131,9	1281,0	
Gesamtleistungsaufnahme (EN14511) ⁽¹⁾	kW	106,1	137,4	159,4	185,8	207,0	272,2	293,8	
Stromaufnahme	A	178,6	231,3	268,4	312,8	348,5	458,3	494,5	
COP (EN14511) ⁽¹⁾	W/W	5,18	5,11	5,01	5,11	5,17	4,57	4,76	
Kälteleistung (EN14511) ⁽²⁾	kW	443,1	562,8	621,6	758,1	875,7	1010,1	1129,8	
Gesamtleistungsaufnahme (EN14511) ⁽²⁾	kW	140,1	177,2	198,8	243,1	284,3	335,8	359,5	
Stromaufnahme	A	235,8	298,2	334,7	409,2	478,6	565,3	605,2	
EER (EN14511) ⁽²⁾	W/W	3,47	3,46	3,41	3,41	3,32	3,25	3,38	
Kälteleistung (EN14511) ⁽³⁾	kW	549,7	688,6	767,2	923,2	1085,2	1236,4	1408,8	
Heizleistung (EN14511) ⁽³⁾	kW	644,8	805,5	903,0	1074,8	1261,6	1432,0	1655,6	
Gesamtleistungsaufnahme (EN14511) ⁽³⁾	kW	108,4	133,4	154,3	173,6	202,2	224,8	280,7	
Stromaufnahme	A	182,4	224,5	259,7	292,2	340,4	378,4	472,5	
TER (EN14511) ⁽³⁾	W/W	11,02	11,20	10,83	11,51	11,61	11,87	10,92	
Schalleistungspegel ⁽⁴⁾	dB(A)	89,0	90,0	97,0	96,0	97,0	95,0	96,0	
Schalldruckpegel ⁽⁵⁾	dB(A)	57,0	58,0	65,0	63,0	64,0	62,0	63,0	
Versorgungsspannung	V/ph/Hz	400/3/50							
Circuits	n°	2	2	2	2	2	2	2	
Verdichter	n°	2	2	2	2	2	2	2	
Ventilatoren	n°	12	14	16	20	20	24	24	
Kältemittel		R513A	R513A	R513A	R513A	R513A	R513A	R513A	
Kältemittelbefüllung	kg	210	254	527	570	594	672	696	
Globalen Treibhauspotenzial	GWP	573	573	573	573	573	573	573	
CO ₂ Äquivalent	t	132,5	160,3	332,8	359,9	374,8	423,9	439,4	
Frame		7	8	9	10	10	11	11	
Transportgewicht	kg	6830	8375	11601	12663	13402	16768	17411	
Betriebsgewicht	kg	7094	9405	12745	13922	14786	18290	19085	

Referenzdatenauslegung bei folgenden Bedingungen:

(1) Heizen: Außenlufttemperatur. 7°C DB, 6°C WB, Wassertemperatur 30/35°C.

(2) Kühlen: Außenlufttemperatur. 35°C, Wassertemperatur 12/7°C

(3) Kühlung während Heizbetrieb: Außenlufttemperatur 7°C.

(4) Schalleistungspegel nach ISO 3744.

(5) Schalldruckpegel in 10 m Entfernung im freien Feld nach ISO 3744.

BESCHREIBUNG

RAHMEN

Alle Geräte sind aus feuerverzinktem Stahlblech gefertigt, lackiert mit Polyurethan-Pulver und eingebrannt bei 180°C, um maximalen Schutz gegen Korrosion zu bieten. Der Rahmen ist selbsttragend mit abnehmbaren Paneelen. Alle verwendeten Schrauben und Nieten sind aus rostfreiem Stahl hergestellt. Die Standardfarbe der Geräte ist RAL 9018.

KÄLTEKREISLAUF

Der Kältekreislauf ist mit primär auf dem internationalen Markt erhältlichen Komponenten ausgestattet und erfüllt somit die ISO 97/23. Die Kältemittelfüllung in den Geräten ist R513A. Jeder Kältekreislauf beinhaltet: Schauglas, Filtertrockner, valvole di espansione elettronica, valvola a 4 vie, valvole unidirezionali, ricevitore di liquido, separatore di liquido, Schrader-Ventil für Wartung und zur Kontrolle, Drucksicherheits-Einrichtung nach PED Vorschriften).

VERDICHTER

Halbhermetische Schraubenverdichter, die mittels in der Einheit eingebauten Frequenzumrichters (Inverter) gesteuert werden. Der FU ermöglicht die Anpassung der gelieferten Leistung an die Schwankung der erforderlichen Last und gleichzeitig garantiert die maximale Effizienz unter verschiedenen Betriebsbedingungen. Die Verdichter sind komplett mit thermischem Motorschutz, Drehrichtungssteuerung, Kurbelwanneheizung, Ölfilter, Ölservicehahn, POE-Ölfüllung und Schwingungsdämpfern ausgestattet. Die Schmierung ist zwangsläufig ohne Pumpe und, um eine übermäßige Ölverschleppung zu vermeiden, sind die Verdichter mit einem in der Förderleitung eingebauten Ölabscheider ausgestattet. Beide Verdichter sind mit einem Ölniveau-Schalter ausgestattet, der den Verdichter bei einer zu geringen Ölmenge abschaltet.

QUELLWÄRMETAUSCHER

Lamellenpaket, Kupfer/Aluminium, Bestehen aus Kupferrohre welche im inneren eines Aluminiumregister expandiert wurden. Das Profil der Lamellen wurden entwickelt um den maximalen Wirkungsgrad erreichen zu können. Der maximal zulässige Betriebsdruck Kältemittelseitig der Verflüssigungsregister beträgt 45 bar.

KÄLTE UND HEIZEN BENUTZERWÄRMETAUSCHEREN (Größen 402-502)

Die schweißgelöteten Platten des Nutzer-Wärmetauschers sind aus Edelstahl AISI 316. Der Einsatz dieser Platten erlaubt eine massive Reduzierung der Kältemittelfüllung sowie kleinerer Abmessungen der Gesamtanlage gegenüber der traditionellen Rohr-bündelbauweise. Der Nutzer-Wärmetauscher ist werksseitig mit einer geschäumt, zellgeschlossener Isolierung versehen, die mit einer Frostschutzheizung (Optional) ausgerüstet werden kann. Jeder Verdampfer ist mit einem Temperaturfühler als Frostschutzwächter ausgestattet.

KÄLTE UND HEIZEN BENUTZERWÄRMETAUSCHEREN (Größen 602-1102)

Rohrbündelwärmetauscher mit trockener Expansion, die Rohre bestehen aus reinem elektrolytischem Kupfer, der Mantel und die seitliche Deckel aus Kohlenstoffstahl. Der Wärmetauscher ist komplett mit einer Antikondensation-Isolierung ausgestattet, die aus einem Dämmmatte aus Nitrilkautschuk und Polyethylen-Schaum von 8 mm Dicke insgesamt besteht und mit einer geprägten und kratzfesten Folie aus Polyethylen geschützt wird. Die hydraulischen Verbindungen werden durch bewegliche Victaulic-Anschlüsse erledigt. Innerhalb des Mantels liegen mehrere Scheidewände aus korrosionsbeständigem Kunststoff, die eine korrekte Wasserverteilung garantieren, den Rohrbündelverdampfer verstärken und die Vibrationen auch bei einer hohen Wassermenge vermeiden. Der Versamper ist außerdem mit einem Differenzdruckschalter auf der Wasserseite ausgestattet, der den Anlauf der Einheit bei einem mangelnden Wasserdurchfluss nicht erlaubt.

VENTILATOREN

Die Ventilatoren sind Axialläufer mit tragflächengeformten Rotorblättern. Sie sind statisch und dynamisch gewuchtet und

mit einem Unfallschutzgitter ausgerüstet nach EN 60335. Die Ventilatoren sind schwingungsgedämpft mit Antivibrations-Gummidämpfer mit dem Gehäuse montiert. Die Ventilatoren (Standardausführung) sind mit 6-Polmotoren und ein Phasenschnittregler moduliert oder Inverter, der seine Drehzahl in Abhängigkeit von der Außentemperatur moduliert. Bei den Versionen HE sind die Ventilatoren elektronisch, mit Permanentmagnetmotoren mit integriertem Driver, der deren Drehzahl moduliert. Die direktangetriebenen Motoren sind mit einer Motorschutzeinrichtung durch eingebauten Temperaturregler versehen. Schutzart des Motors ist IP 54.

MIKROPROZESSOR

Die Geräte sind standardmäßig mit Mikroprozessoren ausgestattet. Der Mikroprozessor steuert folgende Funktionen: Einstellung der Wassertemperatur, Frostschutz, Taktung der Verdichter, Automatische Einschaltfolge der Verdichter, Alarm-Reset. Das Bedienfeld ist mit einem Display und einer Benutzerschnittstelle ausgestattet. Der Mikroprozessor regelt ebenfalls die automatische Abtauung (Winterbetrieb/Heizbetrieb bei niedrigen Außentemperaturen), sowie Sommer/Winter Change Over. Die Steuerung ist zudem in der Lage, die Integration mit anderen Wärmequellen (elektrische Heizungen, Solarpaneele usw.) sowie die Steuerung und Verwaltung der Pumpe des Warmwasserkreislaufs zu verwalten. Auf Anfrage kann der Mikroprozessor an BMS-Fernsteuerungssysteme angeschlossen werden.

ELEKTRISCHE SCHALTAFEL

Die elektrische Schalttafel ist in Übereinstimmung Elektromagnetischen Normen 2014/35/UE und 2014/30/UE hergestellt. Um an die Schalttafel zu gelangen muss der Hauptschalter in Stellung OFF gebracht werden damit der Schaltschrank geöffnet werden kann. Die Schutzart der Schalttafel ist IP55. Alle Geräte sind mit folgendem im Standard ausgerüstet: Phasenüberwachungsrelais die den Verdichter abschalten wenn eine Phase nicht korrekt arbeitet (Scrollverdichter können dann Rückwärts anfahren und Defekt gehen). Ebenfalls sind im Standard enthalten: Hauptschalter, Thermokontakte (als Schutz für Pumpen und Ventilatoren), Sicherung für Verdichter, Motorschutzschalter, Verdichterschütze, Ventilatorschütze, Pumpenschütze. Die Hauptplatine ist mit potentialfreien Kontakten für eine externe Freigabe, Sommer- und Winterumschaltung (nur Wärmepumpen) und Sammelalarmmeldung ausgestattet.

STEUER-UND SCHUTZEINRICHTUNG

Alle Geräte der Baureihe verfügen über die folgenden Steuer- und Schutzeinrichtungen: Eintrittswassersensor, Frostschutzsensor in der Austrittsseite, Hochdruckschalter mit manueller Rücksetzung, Niederdruckschalter mit automatischer Rücksetzung, Hochdrucksicherheitsventil, thermischer Überlastungsschutz für den Verdichter und den Ventilator, Drucktransmitter (zur Optimierung des Abtauzyklus und Drehzahl der Ventilatoren bei variierenden Umgebungskonditionen), Freonseitige Sicherheitseinrichtung, thermischer Schutz des Verdichters, thermischer Schutz des Ventilators, Strömungsschalter.

AUSFÜHRUNGEN

Ultraleiseversion U

Der bemerkenswert niedrige Geräuschpegel wird bei U-Versionen ohne Leistungseinbußen oder Betriebsgrenzen erreicht.

Dies geschieht durch:

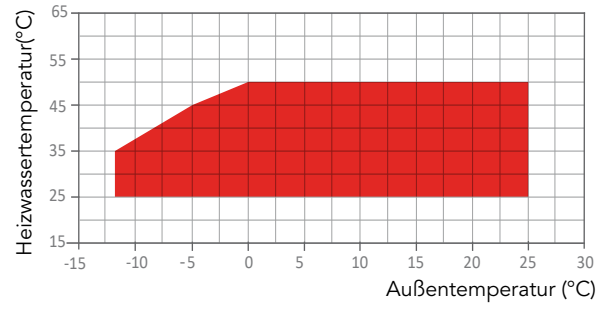
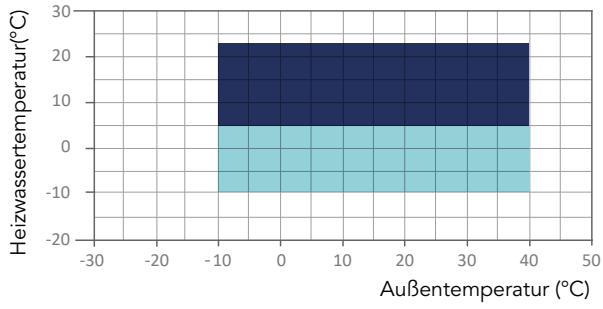
- Ausstattung der Kältemittel-/Lufttauscher mit größeren Oberflächen, als die der Standardversion;
- Lärmschutzverdichtergehäuse mit höherer Dicke des Lärmschutzmaterials;
- Ventilatorgeschwindigkeitskontrolle modulierend.

Mit Teilwärmerückgewinnung/Enthitzer RP

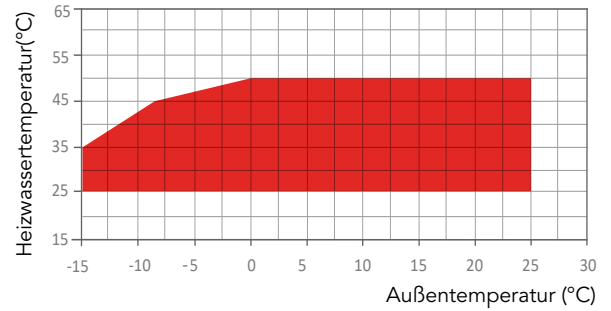
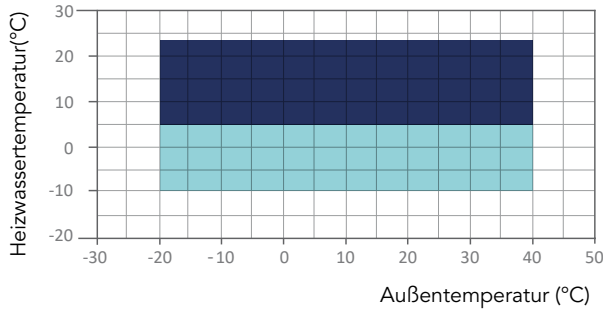
In dieser Bauweise ist ein Kältemittel-/Wasserwärmetauscher in jedem Kältekreis in der Druckleitung eingebaut. Dieser Wärmetauscher, der in eine Reihe vor den Luftverflüssiger gesetzt wurde, ist so ausgelegt, daß er ca. 20% der Verflüssigungswärme zurückgewinnt, um sanitäres Heißwasser auf mittlere/hohe Temperaturen aufzuheizen.

EINSATZGRENZEN

Standard version

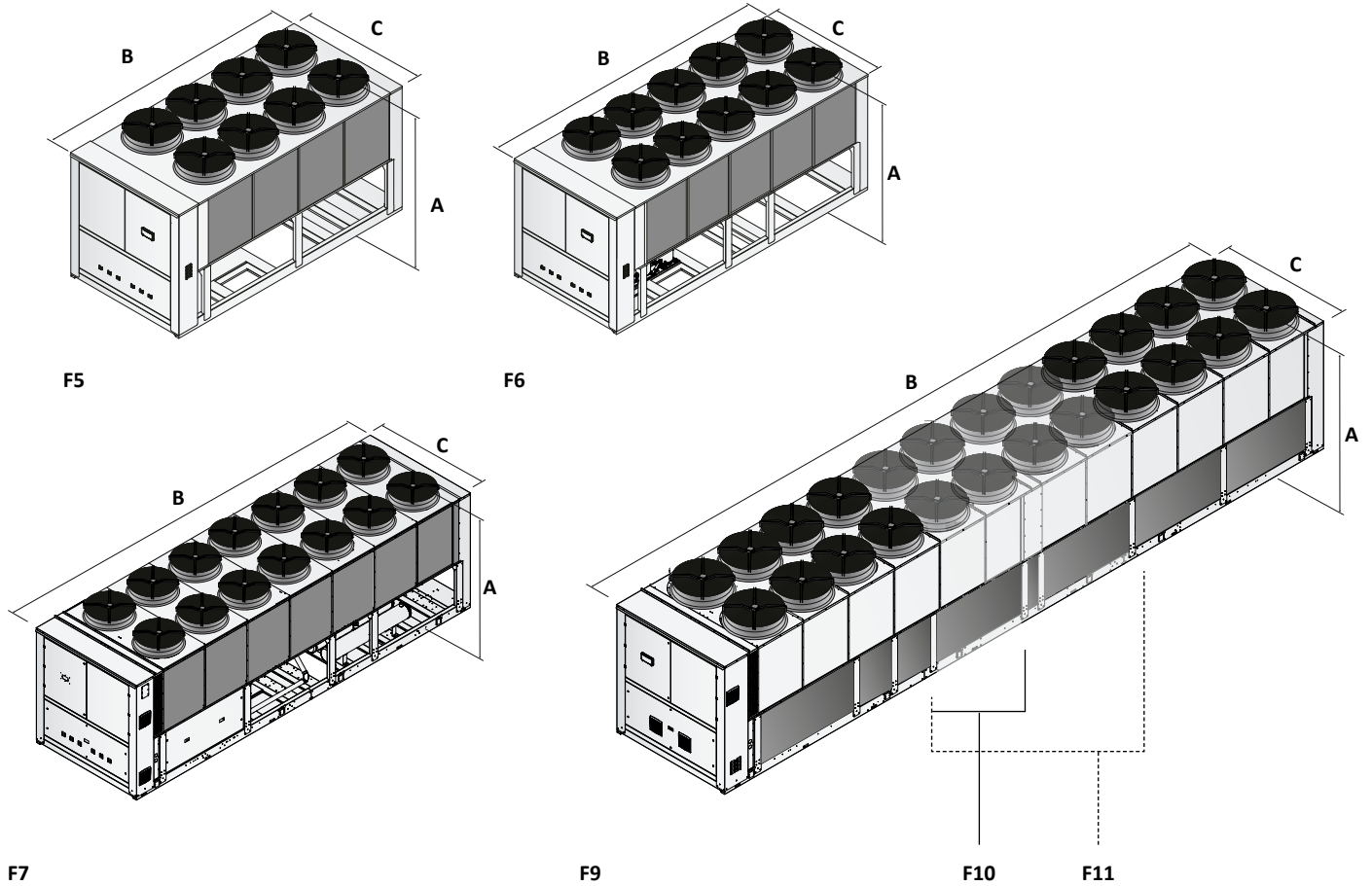


HE version



■ Kühlmodus
■ Kühlung mit Glykol

■ Heizmodus



FRAME	F5	F6	F7	F8	F9	F10	F11
A (mm)	2560	2560	2560	2560	2560	2560	2560
B (mm)	4750	5725	6700	7250	9800	10680	12780
C (mm)	2300	2300	2300	2300	2300	2300	2300

ZUBEHÖR

GPH VS Ke		402	502	602	702	802	902	1002	1102
Amperemeter	A	○	○	○	○	○	○	○	○
Änderung der Standard-Stromart	AE	○	○	○	○	○	○	○	○
Register mit Electrofin-Beschichtung	BEF	○	○	○	○	○	○	○	○
Betrieb im Kühlmodus bis – 20°C	BF	○	○	○	○	○	○	○	○
Verdichter Schalldämmgehäuse mit Standard Material	CF	●	●	●	●	●	●	●	●
Verdichter-Schalldämmgehäuse aus Polyester-Faser	CFU ⁽¹⁾	○	○	○	○	○	○	○	○
Schalldämmhaube um Verdichter	CI	○	○	○	○	○	○	○	○
Verdichter-Startzähler	CS	○	○	○	○	○	○	○	○
Schutzgitter für Verflüssiger – Lamellen	GP	○	○	○	○	○	○	○	○
Schutzgitter wenn Schalldämmgehäuse vorhanden ist	GP3	○	○	○	○	○	○	○	○
Pumpenseitige Victaulic Isolierung	I1	○	○	○	○	○	○	○	○
Pufferseitige Victaulic Isolierung	I2	○	○	○	○	○	○	○	○
Serielle Schnittstelle RS 485	IH	○	○	○	○	○	○	○	○
Holzverpackung für Seetransport	IM	○	○	○	○	○	○	○	○
Serielle Schnittstelle für SNMP oder TCP/IP Protokoll	IWG	○	○	○	○	○	○	○	○
Phasen Monitor	MF	○	○	○	○	○	○	○	○
Pufferspeicher	MV	○	○	○	○	○	○	○	○
Pumpengruppe	P1	○	○	○	○	○	○	○	○
Pumpengruppe + Pufferspeicher	P1+MV	○	○	○	○	○	○	○	○
Hochdruck-2 polig-Pumpengruppe mit variabler Drehzahl	P12HVS ⁽²⁾	○	○	○	○	○	○	○	○
Hochdruck-2 polig-Pumpengruppe mit variabler Drehzahl + Pufferspeicher	P12HVS+MV ⁽²⁾	○	○	○	○	○	○	○	○
Pumpengruppe variabler Drehzahl 2 Pole	P12VS ⁽²⁾	○	○	○	○	○	○	○	○
Pumpengruppe variabler Drehzahl 2 Pole+ Pufferspeicher	P12VS+MV ⁽²⁾	○	○	○	○	○	○	○	○
Pumpengruppe mit großer Forderhöhe	P1H	○	○	○	○	○	○	○	○
Pumpengruppe mit großer Forderhöhe + Pufferspeicher	P1H+MV	○	○	○	○	○	○	○	○
Doppelpumpen Gruppe	P2	○	○	○	○	○	○	○	○
Doppelpumpen Gruppe + Pufferspeicher	P2+MV	○	○	○	○	○	○	○	○
Hochdruck 2 pumpen Gruppe variabler Drehzahl 2 Pole	P22HVS ⁽²⁾	○	○	○	○	○	○	○	○
Hochdruck 2 pumpen Gruppe variabler Drehzahl 2 Pole + Pufferspeicher	P22HVS+MV ⁽²⁾	○	○	○	○	○	○	○	○
2 pumpen Gruppe variabler Drehzahl 2 Pole	P22VS ⁽²⁾	○	○	○	○	○	○	○	○
2 pumpen Gruppe variabler Drehzahl 2 Pole + Pufferspeicher	P22VS+MV ⁽²⁾	○	○	○	○	○	○	○	○
2 pumpen Gruppe mit großer Forderhöhe	P2H	○	○	○	○	○	○	○	○
2 pumpen Gruppe mit großer Forderhöhe + Pufferspeicher	P2H+MV	○	○	○	○	○	○	○	○
Gummi-Schwingungsdämpfer	PA	○	○	○	○	○	○	○	○
Federschwingungsdämpfer	PM	○	○	○	○	○	○	○	○
Zusätzliche Fernbedienung	PQ	○	○	○	○	○	○	○	○
Zwillingspumpengruppe	PT	○	○	○	○	○	○	○	○
Zwillingspumpengruppe + Pufferspeicher	PT+MV	○	○	○	○	○	○	○	○
2 pumpen Gruppe variabler Drehzahl 2 Pole	PTVS	○	○	○	○	○	○	○	○
2 pumpen Gruppe variabler Drehzahl 2 Pole + Pufferspeicher	PTVS+MV	○	○	○	○	○	○	○	○
Verdampferfrostschutzheizung	RA	○	○	○	○	○	○	○	○
Druckseitiges Verdichter-Absperrventil	RD	○	○	○	○	○	○	○	○
Saugseitiges Verdichter-Absperrventil	RH	○	○	○	○	○	○	○	○
Thermisches Überstromrelais für Verdichtermotor	RL	○	○	○	○	○	○	○	○
Wärmetauscher in Alu mit Epoxydharz-Beschichtung	RM	○	○	○	○	○	○	○	○
Teil-Wärmerückgewinnung	RP	○	○	○	○	○	○	○	○
Wärmetauscher aus Kupfer-Kupfer	RR	○	○	○	○	○	○	○	○
Elektronisches Expansionsventil	TE	●	●	●	●	●	●	●	●
Voltmeter	V	○	○	○	○	○	○	○	○
Glykol Version	VB	○	○	○	○	○	○	○	○
Magnetventil	VS	○	○	○	○	○	○	○	○

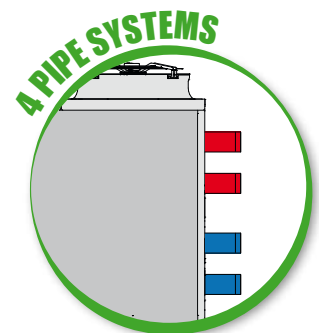
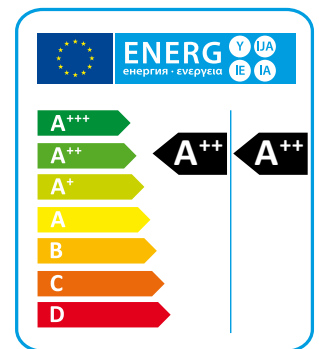
(1) Standard für U-Versionen
 (2) 4 Pole für U-Versionen (P14 / P24)

● Standard ○ Optional – Nicht verfügbar
 *nur für Kr (R454B)

LZT/P4

HOCHEFFIZIENTE LUFT/ WASSER MULTIFUNKTIONSGERÄTE UND 4 LEITER WÄRMEPUMPEN
MIT E.V.I. VERDICHTER UND AXIALVENTILATOREN

Heizleistungen von 24 kW bis 205 kW



Die hocheffizienten Luft-/Wasser Wärmepumpen der LHA-Baureihe wurden für 4- Leiter- Heiz- und Kühlsysteme, die die gleichzeitige oder saisonell abwechselnde Erzeugung von Heiz- oder Kühlenergie gewährleisten sollen, entwickelt.

Die Anlagen verfügen über einen zusätzlichen Verbraucher-Wärmetauscher, der als Kondensator zur unabhängigen Heizenergieproduktion verwendet wird.

Die Aktivierung des Heizungstauschers erfolgt automatisch durch den Mikroprozessor, sobald der eingestellte Sollwert am Heizungsrücklauf unterschritten wird. Diese Anlagen können Heiz- und Kühlenergie separat oder gleichzeitig, mit sehr hoher Effizienz, produzieren.

Alle Baugrößen werden mit einer kompletten, spezifischen Mikroprozessor- Regelung, die die unterschiedlichen Betriebszustände regeln kann, geliefert.

Die Ausführung XL ist durch die Verwendung der Schwebrahmen- Technologie extrem leise, diese ermöglicht eine Schallreduktion um 6-8 dB(A) (Optional).

AUSFÜHRUNGEN

- P4U** 4-Leiter-System.
- P4S** 4-Leiter-System kann warmes Wasser zum Heizen.
- SA** Standard- Effizienz, AC- Ventilatoren.
- SE** Standard- Effizienz, EC- Ventilatoren.
- HA** Hoch- Effizienz, AC- Ventilatoren.
- HE** Hoch- Effizienz, EC- Ventilatoren.
- LS** Leise Ausführung.
- XL** Extra leise Ausführung.
- NN** Super leise Ausführung.

TECHNISCHE DATEN

LZT/P4

SA/LS/RV - P4U/P4S		242	292	432	492	592	752	852
Heizleistung (EN14511) ⁽¹⁾	kW	23,7	28,3	42,1	50,9	55,0	67,8	74,5
Gesamtleistungsaufnahme (EN14511) ⁽¹⁾	kW	5,5	6,8	10,3	12,3	13,4	16,3	18,3
COP (EN14511) ⁽¹⁾	W/W	4,31	4,16	4,11	4,14	4,12	4,16	4,07
Energieklasse bei Niedertemperatur ⁽²⁾		A+	A+	A+	A+	A+	A+	A+
SCOP Niedertemperatur ⁽²⁾	kWh/kWh	3,75	3,77	3,39	3,33	3,49	3,70	3,62
η _{s,h} Niedertemperatur ⁽²⁾	%	147	148	133	130	137	145	142
Energieklasse bei Mitteltemperatur ⁽²⁾		A+	A+	A+	A+	A+	A+	A+
SCOP Mitteltemperatur ⁽²⁾	kWh/kWh	3,04	3,07	2,89	2,87	2,93	3,06	3,03
η _{s,h} Mitteltemperatur ⁽²⁾	%	119	120	112	112	114	119	118
Kälteleistung (EN14511) ⁽³⁾	kW	22,5	29,5	36,4	46,1	53,6	61,6	74,3
Gesamtleistungsaufnahme (EN14511) ⁽³⁾	kW	7,1	9,1	12,9	16,4	19,3	22,3	25,5
EER (EN14511) ⁽³⁾	W/W	3,15	3,24	2,82	2,80	2,78	2,76	2,91
Schalleistungspegel ⁽⁴⁾	dB (A)	78	78	79	80	80	80	80
Schalldruckpegel ⁽⁵⁾	dB (A)	46	46	47	48	48	48	48
SE/LS/RV - P4U/P4S		242	292	432	492	592	752	852
Heizleistung (EN14511) ⁽¹⁾	kW	23,7	28,3	42,1	50,5	55,2	67,8	74,7
Gesamtleistungsaufnahme (EN14511) ⁽¹⁾	kW	5,3	6,7	9,9	12,8	13,8	16,1	18,2
COP (EN14511) ⁽¹⁾	W/W	4,47	4,22	4,25	3,95	4,00	4,21	4,10
Energieklasse bei Niedertemperatur ⁽²⁾		A++	A++	A+	A+	A+	A+	A+
SCOP Niedertemperatur ⁽²⁾	kWh/kWh	3,95	3,87	3,58	3,45	3,59	3,79	3,68
η _{s,h} Niedertemperatur ⁽²⁾	%	155	152	140	135	141	149	144
Energieklasse bei Mitteltemperatur ⁽²⁾		A+	A+	A+	A+	A+	A+	A+
SCOP Mitteltemperatur ⁽²⁾	kWh/kWh	3,17	3,13	3,02	2,99	3,02	3,13	3,10
η _{s,h} Mitteltemperatur ⁽²⁾	%	124	122	118	116	118	122	121
Kälteleistung (EN14511) ⁽³⁾	kW	22,65	29,92	36,5	46,43	53,75	61,94	74,64
Gesamtleistungsaufnahme (EN14511) ⁽³⁾	kW	7,1	9,0	12,8	16,2	19,2	21,9	25,4
EER (EN14511) ⁽³⁾	W/W	3,19	3,32	2,86	2,86	2,81	2,83	2,94
Schalleistungspegel ⁽⁴⁾	dB (A)	78	78	79	80	80	80	80
Schalldruckpegel ⁽⁵⁾	dB (A)	46	46	47	48	48	48	48
Versorgungsspannung	V/Ph/Hz	400/3+N/50	400/3+N/50	400/3/50	400/3/50	400/3/50	400/3/50	400/3/50
Verdichter / Kältekreisläufe	n° / n°	2 / 1	2 / 1	2 / 1	2 / 1	2 / 1	2 / 1	2 / 1
Ventilatoren	n°	1	1	2	2	2	2	2
Kältemittel		R410A	R410A	R410A	R410A	R410A	R410A	R410A
Kältemittelbefüllung	kg	10,0	10,0	10,0	12,0	12,0	18,0	19,0
Globalen Treibhauspotenzial (GWP)		2088	2088	2088	2088	2088	2088	2088
CO ₂ Äquivalent	t	20,88	20,88	20,88	25,05	25,05	37,58	39,67
Pufferspeicher	l	100	100	100	100	100	300	300

SA/LS/RV - P4U/P4S		1002	1202	1454	1654	1854	2154
Heizleistung (EN14511) ⁽¹⁾	kW	88,5	102,5	145,3	162,9	180,2	205,4
Gesamtleistungsaufnahme (EN14511) ⁽¹⁾	kW	21,1	25,8	35,2	41,2	43,6	52,9
COP (EN14511) ⁽¹⁾	W/W	4,21	3,98	4,13	3,96	4,13	3,88
Energieklasse bei Niedertemperatur ⁽²⁾		A+	A+	A+	A+	A+	A+
SCOP Niedertemperatur ⁽²⁾	kWh/kWh	3,61	3,60	3,44	3,42	3,43	3,42
η _{s,h} Niedertemperatur ⁽²⁾	%	141	141	135	134	134	134
Energieklasse bei Mitteltemperatur ⁽²⁾		A+	A+	A+	A+	A+	A+
SCOP Mitteltemperatur ⁽²⁾	kWh/kWh	3,01	2,99	2,85	2,90	2,92	2,95
η _{s,h} Mitteltemperatur ⁽²⁾	%	117	117	111	113	114	115
Kälteleistung (EN14511) ⁽³⁾	kW	77,9	90,4	125,8	142,0	155,1	177,9
Gesamtleistungsaufnahme (EN14511) ⁽³⁾	kW	26,9	32,6	44,1	51,7	55,3	68,6
EER (EN14511) ⁽³⁾	W/W	2,89	2,77	2,85	2,75	2,80	2,59
Schalleistungspegel ⁽⁴⁾	dB (A)	80	80	87	87	88	89
Schalldruckpegel ⁽⁵⁾	dB (A)	48	48	55	55	56	57

SE/LS/RV - P4U/P4S		1002	1202	1454	1654	1854	2154
Heizleistung (EN14511) ⁽¹⁾	kW	88,2	102,5	146,0	164,3	181,3	208,1
Gesamtleistungsaufnahme (EN14511) ⁽¹⁾	kW	20,7	25,4	33,6	39,03	41,91	50,66
COP (EN14511) ⁽¹⁾	W/W	4,26	4,03	4,35	4,21	4,33	4,11
Energieklasse bei Niedertemperatur ⁽²⁾		A+	A+	A+	A+	A+	A+
SCOP Niedertemperatur ⁽²⁾	kWh/kWh	3,69	3,70	3,63	3,57	3,69	3,63
η _{s,h} Niedertemperatur ⁽²⁾	%	145	145	142	140	145	142
Energieklasse bei Mitteltemperatur ⁽²⁾		A+	A+	A+	A+	A+	A+
SCOP Mitteltemperatur ⁽²⁾	kWh/kWh	3,10	3,06	2,95	2,99	3,06	3,07
η _{s,h} Mitteltemperatur ⁽²⁾	%	121	120	115	117	120	120
Kälteleistung (EN14511) ⁽³⁾	kW	78,1	90,9	126,4	143,1	156,3	179,3
Gesamtleistungsaufnahme (EN14511) ⁽³⁾	kW	25,0	32,1	41,7	49,5	53,5	66,1
EER (EN14511) ⁽³⁾	W/W	3,13	2,83	3,03	2,89	2,92	2,71
Schalleistungspegel ⁽⁴⁾	dB (A)	80	80	86	87	88	89
Schalldruckpegel ⁽⁵⁾	dB (A)	48	48	54	55	56	57
Versorgungsspannung	V/Ph/Hz	400/3/50	400/3/50	400/3/50	400/3/50	400/3/50	400/3/50
Verdichter / Kältekreisläufe	n° / n°	2 / 1	2 / 1	4/2	4/2	4/2	4/2
Ventilatoren	n°	3	4	4	4	4	4
Kältemittel		R410A	R410A	R410A	R410A	R410A	R410A
Kältemittelbefüllung	kg	23,0	23,0	45,0	45,0	50,0	50,0
Globalen Treibhauspotenzial (GWP)		2088	2088	2088	2088	2088	2088
CO ₂ Äquivalent	t	48,02	48,02	93,96	93,96	104,40	104,40
Pufferspeicher	l	300	300	500	500	500	500

Referenzdatenauslegung bei folgenden Bedingungen:

(1) Heizen: Außenlufttemperatur. 7°C DB, 6°C WB, Wassertemperatur 30/35°C.

(2) Durchschnittliche Bedingungen, variabel - Reg EU 811/2013

(3) Kühlen: Außenlufttemperatur. 35°C, Wassertemperatur 12/7°C

(4) Schalleistungspegel nach ISO 3744.

(5) Schalldruckpegel in 10 m Entfernung im freien Feld nach ISO 3744.

HA/LS/RV - P4U/P4S		242	292	432	492	602	752	852
Heizleistung (EN14511) ⁽¹⁾	kW	23,8	29,4	41,6	51,2	58,0	66,7	80,8
Gesamtleistungsaufnahme (EN14511) ⁽¹⁾	kW	5,3	6,8	9,7	12,4	13,0	15,6	19,6
COP (EN14511) ⁽¹⁾	W/W	4,51	4,31	4,29	4,12	4,45	4,29	4,13
Energieklasse bei Niedertemperatur ⁽²⁾		A++	A++	A+	A+	A++	A++	A+
SCOP Niedertemperatur ⁽²⁾	kWh/kWh	3,96	3,89	3,63	3,55	3,94	3,95	3,76
$\eta_{s,h}$ Niedertemperatur ⁽²⁾	%	155	153	142	139	155	155	147
Energieklasse bei Mitteltemperatur ⁽²⁾		A+	A+	A+	A+	A++	A+	A+
SCOP Mitteltemperatur ⁽²⁾	kWh/kWh	3,18	3,15	2,99	2,98	3,21	3,16	3,01
$\eta_{s,h}$ Mitteltemperatur ⁽²⁾	%	124	123	117	116	126	123	117
Kälteleistung (EN14511) ⁽³⁾	kW	22,9	30,1	37,5	46,7	52,8	62,5	71,6
Gesamtleistungsaufnahme (EN14511) ⁽³⁾	kW	7,0	9,0	12,7	16,1	18,1	21,6	24,6
EER (EN14511) ⁽³⁾	W/W	3,25	3,36	2,97	2,90	2,91	2,89	2,91
Schalleistungspegel ⁽⁴⁾	dB (A)	78	78	78	79	80	80	83
Schalldruckpegel ⁽⁵⁾	dB (A)	46	46	46	47	48	48	51
HE/LS/RV - P4U/P4S		242	292	432	492	602	752	852
Heizleistung (EN14511) ⁽¹⁾	kW	24,0	29,5	41,8	50,3	58,3	66,9	81,3
Gesamtleistungsaufnahme (EN14511) ⁽¹⁾	kW	5,2	6,7	9,5	12,2	12,8	15,3	18,9
COP (EN14511) ⁽¹⁾	W/W	4,61	4,38	4,40	4,12	4,56	4,37	4,31
Energieklasse bei Niedertemperatur ⁽²⁾		A++	A++	A++	A++	A++	A++	A++
SCOP Niedertemperatur ⁽²⁾	kWh/kWh	4,10	3,96	3,87	3,83	4,08	4,06	3,83
$\eta_{s,h}$ Niedertemperatur ⁽²⁾	%	161	156	152	150	160	159	150
Energieklasse bei Mitteltemperatur ⁽²⁾		A++	A++	A+	A+	A++	A++	A+
SCOP Mitteltemperatur ⁽²⁾	kWh/kWh	3,25	3,21	3,12	3,15	3,29	3,23	3,07
$\eta_{s,h}$ Mitteltemperatur ⁽²⁾	%	127	125	122	123	129	126	120
Kälteleistung (EN14511) ⁽³⁾	kW	22,9	30,2	37,5	45,6	52,9	62,5	71,6
Gesamtleistungsaufnahme (EN14511) ⁽³⁾	kW	7,0	8,8	12,7	16,7	17,9	21,3	24,4
EER (EN14511) ⁽³⁾	W/W	3,27	3,42	2,96	2,73	2,95	2,64	2,94
Schalleistungspegel ⁽⁴⁾	dB (A)	78	78	78	79	80	80	83
Schalldruckpegel ⁽⁵⁾	dB (A)	46	46	46	47	48	48	51
Versorgungsspannung	V/Ph/Hz	400/3+N/50	400/3+N/50	400/3/50	400/3/50	400/3/50	400/3/50	400/3/50
Verdichter / Kältekreisläufe	n° / n°	2 / 1	2 / 1	2 / 1	2 / 1	2 / 1	2 / 1	2 / 1
Ventilatoren	n°	1	1	2	2	2	2	2
Kältemittel		R410A	R410A	R410A	R410A	R410A	R410A	R410A
Kältemittelbefüllung	kg	10,0	10,0	14,5	12,0	18,0	23,0	23,0
Globalen Treibhauspotenzial (GWP)		2088	2088	2088	2088	2088	2088	2088
CO ₂ Äquivalent	t	20,88	20,88	30,27	25,05	37,58	48,02	48,02
Pufferspeicher	l	100	100	100	100	300	300	300

HA/LS/RV - P4U/P4S		1002	1202	1454	1654	1854	2154
Heizleistung (EN14511) ⁽¹⁾	kW	88,4	102,5	145,6	163,7	181,9	210,2
Gesamtleistungsaufnahme (EN14511) ⁽¹⁾	kW	21,4	25,3	35,2	40,7	43,8	52,2
COP (EN14511) ⁽¹⁾	W/W	4,13	4,05	4,14	4,02	4,16	4,02
Energieklasse bei Niedertemperatur ⁽²⁾		A+	A+	A+	A+	A+	A+
SCOP Niedertemperatur ⁽²⁾	kWh/kWh	3,80	3,78	3,74	3,65	3,79	3,78
$\eta_{s,h}$ Niedertemperatur ⁽²⁾	%	149	148	147	143	149	148
Energieklasse bei Mitteltemperatur ⁽²⁾		A+	A+	A+	A+	A+	A+
SCOP Mitteltemperatur ⁽²⁾	kWh/kWh	3,05	3,06	3,05	3,03	3,12	3,16
$\eta_{s,h}$ Mitteltemperatur ⁽²⁾	%	119	120	119	118	122	123
Kälteleistung (EN14511) ⁽³⁾	kW	78,1	90,2	127,4	143,5	157,8	180,9
Gesamtleistungsaufnahme (EN14511) ⁽³⁾	kW	26,6	32,2	42,4	50,8	53,6	66,5
EER (EN14511) ⁽³⁾	W/W	2,94	2,80	3,01	2,82	2,94	2,72
Schalleistungspegel ⁽⁴⁾	dB (A)	83	83	84	85	85	85
Schalldruckpegel ⁽⁵⁾	dB (A)	51	51	52	53	53	53

HE/LS/RV - P4U/P4S		1002	1202	1454	1654	1854	2154
Heizleistung (EN14511) ⁽¹⁾	kW	88,5	102,7	145,2	163,2	181,3	209,6
Gesamtleistungsaufnahme (EN14511) ⁽¹⁾	kW	20,6	24,6	33,4	38,9	41,9	50,5
COP (EN14511) ⁽¹⁾	W/W	4,31	4,17	4,35	4,19	4,33	4,15
Energieklasse bei Niedertemperatur ⁽²⁾		A++	A++	A++	A++	A++	A++
SCOP Niedertemperatur ⁽²⁾	kWh/kWh	3,85	3,84	3,88	3,88	3,89	3,89
$\eta_{s,h}$ Niedertemperatur ⁽²⁾	%	151	151	152	152	153	153
Energieklasse bei Mitteltemperatur ⁽²⁾		A+	A+	A+	A+	A+	A+
SCOP Mitteltemperatur ⁽²⁾	kWh/kWh	3,14	3,13	3,10	3,15	3,17	3,19
$\eta_{s,h}$ Mitteltemperatur ⁽²⁾	%	123	122	121	123	124	124
Kälteleistung (EN14511) ⁽³⁾	kW	78,2	90,8	126,8	142,8	157,0	180,1
Gesamtleistungsaufnahme (EN14511) ⁽³⁾	kW	26,1	31,3	42,0	50,5	53,4	66,2
EER (EN14511) ⁽³⁾	W/W	3,00	2,90	3,02	2,83	2,94	2,72
Schalleistungspegel ⁽⁴⁾	dB (A)	83	83	84	85	85	85
Schalldruckpegel ⁽⁵⁾	dB (A)	51	51	52	53	53	53
Versorgungsspannung	V/Ph/Hz	400/3/50	400/3/50	400/3/50	400/3/50	400/3/50	400/3/50
Verdichter / Kältekreisläufe	n° / n°	2 / 1	2 / 1	4/2	4/2	4/2	4/2
Ventilatoren	n°	2	2	3	3	3	3
Kältemittel		R410A	R410A	R410A	R410A	R410A	R410A
Kältemittelbefüllung	kg	27,0	27,0	45,0	45,0	50,0	50,0
Globalen Treibhauspotenzial (GWP)		2088	2088	2088	2088	2088	2088
CO ₂ Äquivalent	t	56,37	56,37	93,96	93,96	104,40	104,40
Pufferspeicher	l	300	300	500	500	500	500

Referenzdatenauslegung bei folgenden Bedingungen:

(1) Heizen: Außenlufttemperatur. 7°C DB, 6°C WB, Wassertemperatur 30/35°C.

(2) Durchschnittliche Bedingungen, variabel - Reg EU 811/2013

(3) Kühlen: Außenlufttemperatur. 35°C, Wassertemperatur 12/7°C

(4) Schalleistungspegel nach ISO 3744.

(5) Schalldruckpegel in 10 m Entfernung im freien Feld unter Berücksichtigung ISO 3744.

HA/XL/RV - P4U/P4S		252	302	432	492	602	752	852
Heizleistung (EN14511) ⁽¹⁾	kW	24,0	29,6	41,1	48,9	57,4	65,5	80,1
Gesamtleistungsaufnahme (EN14511) ⁽¹⁾	kW	5,5	7,0	9,5	12,1	12,9	15,2	18,4
COP (EN14511) ⁽¹⁾	W/W	4,40	4,24	4,35	4,04	4,46	4,31	4,35
Energieklasse bei Niedertemperatur ⁽²⁾		A++	A++	A++	A++	A++	A++	A++
SCOP Niedertemperatur ⁽²⁾	kWh/kWh	3,83	3,84	3,84	3,83	4,03	4,01	3,83
$\eta_{s,h}$ Niedertemperatur ⁽²⁾	%	150	151	151	150	158	158	150
Energieklasse bei Mitteltemperatur ⁽²⁾		A+	A+	A+	A+	A++	A+	A+
SCOP Mitteltemperatur ⁽²⁾	kWh/kWh	3,05	3,13	3,11	3,14	3,27	3,20	3,13
$\eta_{s,h}$ Mitteltemperatur ⁽²⁾	%	119	122	121	122	128	125	122
Kälteleistung (EN14511) ⁽³⁾	kW	22,0	28,3	36,8	45,5	52,1	62,0	71,2
Gesamtleistungsaufnahme (EN14511) ⁽³⁾	kW	7,1	9,1	13,2	16,1	18,9	21,9	23,7
EER (EN14511) ⁽³⁾	W/W	3,10	3,13	2,78	2,82	2,75	2,83	3,00
Schalleistungspegel ⁽⁴⁾	dB (A)	72	72	73	74	74	74	74
Schalldruckpegel ⁽⁵⁾	dB (A)	40	40	41	42	42	42	42
HE/XL/RV - P4U/P4S		252	302	432	492	602	752	852
Heizleistung (EN14511) ⁽¹⁾	kW	24,0	30,0	41,2	49,2	57,4	65,6	79,9
Gesamtleistungsaufnahme (EN14511) ⁽¹⁾	kW	5,2	6,8	9,2	11,8	12,6	15,1	17,8
COP (EN14511) ⁽¹⁾	W/W	4,64	4,39	4,49	4,16	4,57	4,35	4,49
Energieklasse bei Niedertemperatur ⁽²⁾		A++	A++	A++	A++	A++	A++	A++
SCOP Niedertemperatur ⁽²⁾	kWh/kWh	4,10	3,87	4,00	3,84	4,21	4,16	4,04
$\eta_{s,h}$ Niedertemperatur ⁽²⁾	%	161	152	157	151	165	163	159
Energieklasse bei Mitteltemperatur ⁽²⁾		A++	A+	A++	A++	A++	A++	A++
SCOP Mitteltemperatur ⁽²⁾	kWh/kWh	3,24	3,14	3,24	3,16	3,38	3,29	3,26
$\eta_{s,h}$ Mitteltemperatur ⁽²⁾	%	127	123	127	123	132	129	127
Kälteleistung (EN14511) ⁽³⁾	kW	21,0	28,9	37,2	45,7	52,0	62,1	70,6
Gesamtleistungsaufnahme (EN14511) ⁽³⁾	kW	7,0	9,1	12,7	16,0	18,8	21,8	24,2
EER (EN14511) ⁽³⁾	W/W	2,98	3,17	2,93	2,85	2,78	2,85	2,92
Schalleistungspegel ⁽⁴⁾	dB (A)	71	72	73	74	73	73	74
Schalldruckpegel ⁽⁵⁾	dB (A)	39	40	41	42	41	41	42
Versorgungsspannung	V/Ph/Hz	400/3+N/50	400/3+N/50	400/3/50	400/3/50	400/3/50	400/3/50	400/3/50
Verdichter / Kältekreisläufe	n° / n°	2 / 1	2 / 1	2 / 1	2 / 1	2 / 1	2 / 1	2 / 1
Ventilatoren	n°	2	2	2	2	2	2	2
Kältemittel		R410A	R410A	R410A	R410A	R410A	R410A	R410A
Kältemittelbefüllung	kg	10,0	10,0	14,5	12,0	18,0	23,0	23,0
Globalen Treibhauspotenzial (GWP)		2088	2088	2088	2088	2088	2088	2088
CO ₂ Äquivalent	t	20,88	20,88	30,27	25,05	37,58	48,02	48,02
Pufferspeicher	l	100	100	100	100	300	300	300

HA/XL/RV - P4U/P4S		1002	1202	1454	1654	1854	2154
Heizleistung (EN14511) ⁽¹⁾	kW	87,3	100,7	147,8	166,9	187,4	218,2
Gesamtleistungsaufnahme (EN14511) ⁽¹⁾	kW	20,0	23,8	33,5	38,7	43,1	51,3
COP (EN14511) ⁽¹⁾	W/W	4,37	4,23	4,41	4,31	4,35	4,25
Energieklasse bei Niedertemperatur ⁽²⁾		A++	A++	A++	A++	A++	A++
SCOP Niedertemperatur ⁽²⁾	kWh/kWh	3,91	3,84	3,93	3,90	3,88	3,88
$\eta_{s,h}$ Niedertemperatur ⁽²⁾	%	153	151	154	153	152	152
Energieklasse bei Mitteltemperatur ⁽²⁾		A++	A+	A+	A+	A+	A+
SCOP Mitteltemperatur ⁽²⁾	kWh/kWh	3,21	3,18	3,16	3,17	3,10	3,13
$\eta_{s,h}$ Mitteltemperatur ⁽²⁾	%	126	124	123	124	121	122
Kälteleistung (EN14511) ⁽³⁾	kW	77,1	88,7	126,6	143,4	158,7	184,3
Gesamtleistungsaufnahme (EN14511) ⁽³⁾	kW	26,2	32,6	40,9	48,1	49,7	61,3
EER (EN14511) ⁽³⁾	W/W	2,95	2,72	3,10	2,98	3,19	3,01
Schalleistungspegel ⁽⁴⁾	dB (A)	75	75	79	79	80	80
Schalldruckpegel ⁽⁵⁾	dB (A)	43	43	47	47	48	48
HE/XL/RV - P4U/P4S		1002	1202	1454	1654	1854	2154
Heizleistung (EN14511) ⁽¹⁾	kW	87,2	100,7	147,6	166,6	187,6	218,2
Gesamtleistungsaufnahme (EN14511) ⁽¹⁾	kW	19,4	23,5	32,3	37,6	41,2	49,5
COP (EN14511) ⁽¹⁾	W/W	4,49	4,29	4,57	4,43	4,55	4,41
Energieklasse bei Niedertemperatur ⁽²⁾		A++	A++	A++	A++	A++	A++
SCOP Niedertemperatur ⁽²⁾	kWh/kWh	4,06	3,93	4,10	4,00	3,94	3,92
$\eta_{s,h}$ Niedertemperatur ⁽²⁾	%	160	154	161	157	154	154
Energieklasse bei Mitteltemperatur ⁽²⁾		A++	A++	A++	A++	A++	A++
SCOP Mitteltemperatur ⁽²⁾	kWh/kWh	3,33	3,25	3,28	3,29	3,28	3,28
$\eta_{s,h}$ Mitteltemperatur ⁽²⁾	%	130	127	128	129	128	128
Kälteleistung (EN14511) ⁽³⁾	kW	76,9	88,1	126,5	142,7	158,7	184,3
Gesamtleistungsaufnahme (EN14511) ⁽³⁾	kW	26,3	32,9	40,3	48,4	49,7	60,3
EER (EN14511) ⁽³⁾	W/W	2,92	2,68	3,14	2,95	3,19	3,05
Schalleistungspegel ⁽⁴⁾	dB (A)	75	75	79	79	80	80
Schalldruckpegel ⁽⁵⁾	dB (A)	43	43	47	47	48	48
Versorgungsspannung	V/Ph/Hz	400/3/50	400/3/50	400/3/50	400/3/50	400/3/50	400/3/50
Verdichter / Kältekreisläufe	n° / n°	2 / 1	2 / 1	4/2	4/2	4/2	4/2
Ventilatoren	n°	2	2	4	4	6	6
Kältemittel		R410A	R410A	R410A	R410A	R410A	R410A
Kältemittelbefüllung	kg	27,0	27,0	50,0	50,0	55,0	55,0
Globalen Treibhauspotenzial (GWP)		2088	2088	2088	2088	2088	2088
CO ₂ Äquivalent	t	56,37	56,37	104,40	104,40	114,84	114,84
Pufferspeicher	l	300	300	500	500	500	500

Referenzdatenauslegung bei folgenden Bedingungen:

(1) Heizen: Außenlufttemperatur. 7°C DB, 6°C WB, Wassertemperatur 30/35°C.

(2) Durchschnittliche Bedingungen, variabel - Reg EU 811/2013

(3) Kühlen: Außenlufttemperatur. 35°C, Wassertemperatur 12/7°C

(4) Schalleistungspegel nach ISO 3744.

(5) Schalldruckpegel in 10 m Entfernung im freien Feld nach ISO 3744.

HE/NN/RV - P4U/P4S		252	312	452	502	602	752	852
Heizleistung (EN14511) ⁽¹⁾	kW	23,4	30,5	41,1	54,2	60,7	70,4	79,5
Gesamtleistungsaufnahme (EN14511) ⁽¹⁾	kW	5,0	6,4	8,8	11,7	12,4	14,7	17,41
COP (EN14511) ⁽¹⁾	W/W	4,69	4,75	4,69	4,64	4,89	4,78	4,56
Energieklasse bei Niedertemperatur ⁽²⁾		A++	A++	A++	A++	A++	A++	A++
SCOP Niedertemperatur ⁽²⁾	kWh/kWh	4,30	4,35	4,23	4,10	4,37	4,40	4,22
$\eta_{s,h}$ Niedertemperatur ⁽²⁾	%	169	171	166	161	172	173	166
Energieklasse bei Mitteltemperatur ⁽²⁾		A++	A++	A++	A++	A++	A++	A++
SCOP Mitteltemperatur ⁽²⁾	kWh/kWh	3,34	3,48	3,42	3,34	3,47	3,45	3,38
$\eta_{s,h}$ Mitteltemperatur ⁽²⁾	%	131	136	134	131	136	135	132
Kälteleistung (EN14511) ⁽³⁾	kW	22,1	28,5	37,0	46,4	53,3	61,6	72,9
Gesamtleistungsaufnahme (EN14511) ⁽³⁾	kW	6,9	9,1	12,6	14,9	16,8	20,9	25,1
EER (EN14511) ⁽³⁾	W/W	3,20	3,15	2,93	3,11	3,18	2,95	2,90
Schalleistungspegel ⁽⁴⁾	dB (A)	68	69	71	71	71	72	72
Schalldruckpegel ⁽⁵⁾	dB (A)	36	37	39	39	39	40	40
Versorgungsspannung	V/Ph/Hz	400/3+N/50	400/3/50	400/3/50	400/3/50	400/3/50	400/3/50	400/3/50
Verdichter / Kältekreisläufe	n° / n°	2 / 1	2 / 1	2 / 1	2 / 1	2 / 1	2 / 1	2 / 1
Ventilatoren	n°	2	2	2	2	2	2	2
Kältemittel		R410A	R410A	R410A	R410A	R410A	R410A	R410A
Kältemittelbefüllung	kg	10,0	10,0	18,0	23,0	18,0	23,0	23,0
Globalen Treibhauspotenzial (GWP)		2088,0	2088	2088	2088	2088	2088	2088
CO ₂ Äquivalent	t	20,88	20,88	37,58	48,02	37,58	48,02	48,02

HE/NN/RV - P4U/P4S		1002	1202	1454	1654	1854	2154
Heizleistung (EN14511) ⁽¹⁾	kW	90,3	104,9	146,7	165,1	184,7	214,0
Gesamtleistungsaufnahme (EN14511) ⁽¹⁾	kW	18,6	22,1	31,5	36,6	40,0	48,0
COP (EN14511) ⁽¹⁾	W/W	4,87	4,75	4,66	4,51	4,62	4,46
Energieklasse bei Niedertemperatur ⁽²⁾		A++	A++	A++	A++	A++	A++
SCOP Niedertemperatur ⁽²⁾	kWh/kWh	4,42	4,31	4,31	4,15	4,23	4,12
$\eta_{s,h}$ Niedertemperatur ⁽²⁾	%	174	169	169	163	166	162
Energieklasse bei Mitteltemperatur ⁽²⁾		A++	A++	A++	A++	A++	A++
SCOP Mitteltemperatur ⁽²⁾	kWh/kWh	3,52	3,50	3,41	3,40	3,47	3,42
$\eta_{s,h}$ Mitteltemperatur ⁽²⁾	%	138	137	134	133	136	134
Kälteleistung (EN14511) ⁽³⁾	kW	79,0	91,9	124,7	139,5	156,5	179,9
Gesamtleistungsaufnahme (EN14511) ⁽³⁾	kW	24,7	29,8	41,5	50,9	50,8	63,3
EER (EN14511) ⁽³⁾	W/W	3,20	3,08	3,01	2,74	3,08	2,84
Schalleistungspegel ⁽⁴⁾	dB (A)	72	72	74	74	75	75
Schalldruckpegel ⁽⁵⁾	dB (A)	40	40	42	42	43	43
Versorgungsspannung	V/Ph/Hz	400/3/50	400/3/50	400/3/50	400/3/50	400/3/50	400/3/50
Verdichter / Kältekreisläufe	n° / n°	2 / 1	2 / 1	4/2	4/2	4/2	4/2
Ventilatoren	n°	3	3	4	4	6	6
Kältemittel		R410A	R410A	R410A	R410A	R410A	R410A
Kältemittelbefüllung	kg	36,0	36,0	50,0	50,0	55,0	55,0
Globalen Treibhauspotenzial (GWP)		2088	2088	2088	2088	2088	2088
CO ₂ Äquivalent	t	75,16	75,16	104,40	104,40	114,84	114,84

Referenzdatenauslegung bei folgenden Bedingungen:

(1) Heizen: Außenlufttemperatur. 7°C DB, 6°C WB, Wassertemperatur 30/35°C.

(2) Durchschnittliche Bedingungen, variabel - Reg EU 811/2013

(3) Kühlen: Außenlufttemperatur. 35°C, Wassertemperatur 12/7°C

(4) Schalleistungspegel nach ISO 3744.

(5) Schalldruckpegel in 10 m Entfernung im freien Feld unter Berücksichtigung ISO 3744.

BESCHREIBUNG

RAHMEN

Alle Geräte bestehen aus heißverzinkten, sowie bei 180°C Polyurethanpulver ofenlackierten Stahlblechen für maximalen Schutz gegen aggressive witterungsbedingte Einflüsse. Das Gehäuse ist äußerst wartungsfreundlich, da die im Tragrahmen befindlichen Paneelen demontierbar sind. Alle Schrauben und Nieten sind aus Edelstahl, sodass die Geräte sich auch für die Außenmontage eignen. Die Standardfarbe der Geräte ist RAL 9018.

KÄLTEKREISLAUF

Die Kältemittelfüllung in den Geräten ist R410A. Der Kältekreislauf ist mit primär auf dem internationalen Markt erhältlichen Komponenten ausgestattet und erfüllt somit die ISO 97/23. Jeder Kältekreislauf beinhaltet: Schauglas; Filtertrockner, doppelte Thermal-Expansionsventile, (eines für den Kühlmodus, eines für den Heizmodus) mit externem Ausgleich, 4 Wege Rückwärtskreislauf-Ventil, 1-Wege Ventil, Flüssigkeitssammler, Schrader-Ventil für Wartung und zur Kontrolle, Drucksicherheits-Einrichtung nach PED Vorschriften). Modelle sind mit einem Economizer Edelstahlwärmetauscher AISI316 und einem zusätzlichen Expansionsventil ausgestattet für die Kaltdampfeinspritzung.

VERDICHTER

Die Scroll-Verdichter sind spezielle High Performance Scrolltypen, die speziell mit einer sehr hohen Effizienz für Kältekreisläufe mit sehr niedrigen Umgebungstemperaturen arbeiten. Alle Größen sind mit Tandem-Verdichter ausgestattet. Einheiten, werden auch Economizern und Kaltdampfeinspritzensystem, eine vielseitige Methode, die Systemkapazität und die Leistungsfähigkeit zu verbessern, geliefert. Die Kaltdampfeinspritztechnologie besteht daraus, den Kaltdampf in der Mitte des Kompressionsprozesses einzuspritzen um die Leistung und Effizienz deutlich zu erhöhen. Jeder in den Einheiten verwendete Scrollverdichter ist einem zweistufigen Verdichter, aber mit dem eingebauten Zwischenkühler, grundsätzlich ähnlich. Die zusätzliche Unterkühlung besteht daraus, einen Teil der Kondensator-Flüssigkeit herauszuziehen und es durch ein Expansionsventil über einen Wärmetauscher einzuspritzen, der als Unterkühler arbeitet. Der überhitzte Dampf wird dann dem Scrollverdichter eingespritzt. Die zusätzliche Unterkühlung vergrößert die Verdampferleistung. Je größer das Druckverhältnis zwischen Kondensation und Verdampfung, desto höher die Leistungszunahmen mit diesem System im Vergleich zu jeder anderen Verdichter-Technologie. Die Verdichter sind mit Kurbelwannenheizung, sowie einer Motorschutzeinrichtung durch eingebauten Klixon versehen. Sie befinden sich in einem schalldichten Gehäuse und sind vom Luftstrom getrennt, was die Schallemission reduziert. Die Kurbelwannenheizung ist im Stand-By immer geschaltet. Die Inspektion erfolgt über die Front-Paneele und ermöglicht auch die Wartung im Betrieb des Gerätes.

QUELLWÄRMETAUSCHER

Der Quell-Wärmetauscher besteht aus einem Register mit Kupferrohren und Aluminiumrippen. Die Dimensionierung der Kupferrohre und Aluminiumlamellen ist optimiert, um eine wunderbare Leistung zu erzielen. Die Aluminiumblätter sind mechanisch mit den Kupferrohren verbunden und verbessern damit den Wärmeaustausch-Faktor. Diese Geometrie des Quell-Wärmetauschers garantieren luftseitig einen niedrigen Druckverlust bei geringen Ventilator Drehzahlen (Verringerung der Geräuschbildung –Low Noise). Sämtliche Wärmetauscher mit hydrophiler Beschichtung.

NUTZERWÄRMETAUSCHER

Die schweißgelöteten Platten des Nutzer-Wärmetauschers sind aus Edelstahl AISI 316. Der Einsatz dieser Platten erlaubt eine massive Reduzierung der Kältemittelfüllung sowie kleinerer Abmessungen der Gesamtanlage gegenüber der traditionellen Rohr-bündelbauweise. Der Nutzer-Wärmetauscher ist werkssei-

tig mit einer geschäumt, zellgeschlossener Isolierung versehen, die mit einer Frostschutzheizung (Optional) aus gerüstet werden kann. Jeder Verdampfer ist mit einem Temperaturfühler als Frost-schutzwächter ausgestattet.

VENTILATOREN

Die Ventilatoren sind Axialläufer mit tragflächengeformten Aluminiumrotorblättern. Sie sind statisch und dynamisch gewuchtet und mit einem Unfallschutzgitter ausgerüstet nach EN 60335. Die Ventilatoren sind schwingungsgedämpft mit Antivibrations-Gummidämpfer mit dem Gehäuse montiert. Die LS Ausführung ist mit 6 Polmotoren ausgestattet (900 min⁻¹), die XL Ausführung ist mit 8 Polmotoren ausgestattet (600 min⁻¹), die NN Ausführung ist mit 12 Polmotoren ausgestattet (12-Polmotoren, 450 min⁻¹). Die direktangetriebenen Motoren sind mit einer Motorschutzeinrichtung durch eingebauten Temperaturregler versehen. Schutzart des Motors ist IP 54.

MIKROPROZESSOR

Die Geräte sind standardmäßig komplett mit Bedienfeld. Der Mikroprozessor steuert folgende Funktionen: Einstellung der Wassertemperatur, Frostschutz, Taktung der Verdichter, Automatische Einschaltfolge der Verdichter, Alarm-Reset, Sammelalarmkontakt für Fernsignalisierung, LED-Anzeigen für Alarme und Betriebsmeldung. Der Mikroprozessor regelt ebenfalls die automatische Abtauung (Winterbetrieb/Heizbetrieb bei niedrigen Außentemperaturen), sowie Sommer/Winter Change Over (nur für RV-Ausführungen).

Die Kontrolle ist auch im Stande das Programm der Legionellenschaltung zu aktivieren, Integration mit anderen thermischen Quellen (elektrische Heizgeräte), Solarkollektoren usw., Kontrolle und Management von modulierenden Ventilen und der Brauchwasserladepumpe zu schalten.

Auf Nachfrage kann jeder Mikroprozessor mit einem Gebäudemanagementsystem verbunden werden.

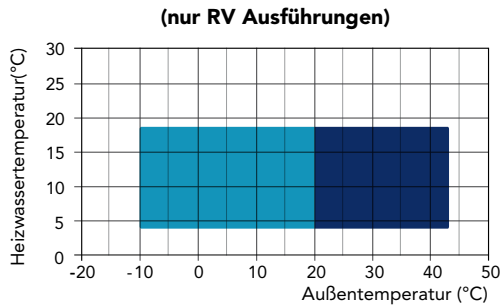
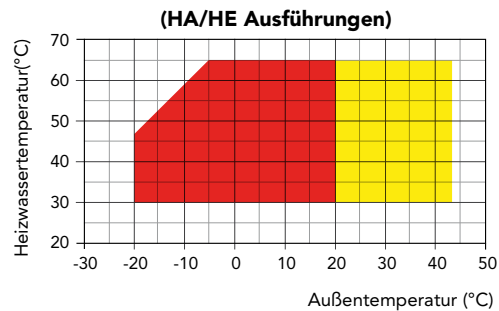
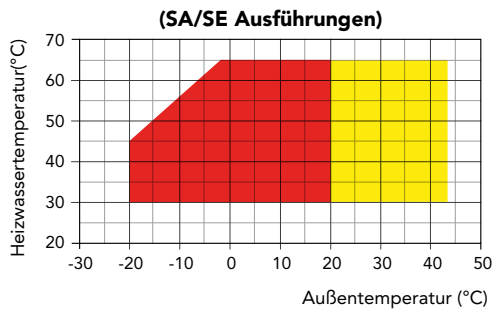
ELEKTRISCHE SCHALTAFEL

Die elektrische Schalttafel ist in Übereinstimmung Elektromagnetischen Normen CEE EN60204 hergestellt. Um an die Schalttafel zu gelangen muss der Hauptschalter in Stellung OFF gebracht werden damit der Schaltschrank geöffnet werden kann. Die Schutzart der Schalttafel ist IP55. Alle Geräte sind mit folgendem im Standard ausgerüstet: Phasenüberwachungsrelais die den Verdichter abschalten wenn eine Phase nicht korrekt arbeitet (Scrollverdichter können dann Rückwärts anfahren und Defekt gehen). Ebenfalls sind im Standard enthalten: Hauptschalter, Thermokontakte (als Schutz für Pumpen und Ventilatoren), Sicherung für Verdichter, Motorschutzschalter, Verdichterschütze, Ventilatorenschütze, Pumpenschütze. Die Hauptplatine ist mit potentialfreien Kontakt ten für eine externe Freigabe, Sommer- und Winterumschaltung (nur Wärmepumpen) und Sammelalarmmeldung ausgestattet.

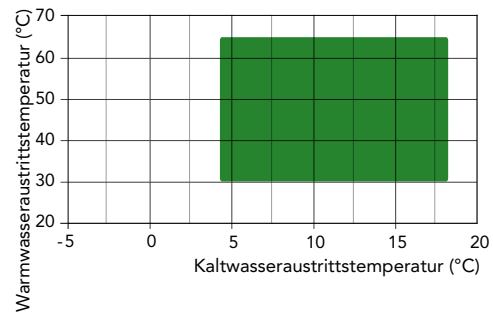
STEUER- UND SICHERHEITSKETTE

Alle Geräte sind mit folgenden Steuerungen und Sicherheitstechnischen Einrichtungen ausgestattet: Temperaturfühler am Wassereintritt zur Regelung der Wassertemperatur, Frostschutzfühler auf der Wasseraustrittseite, Warmwasser Vor- und Rücklauftemperaturfühler (nur P2S-Version), manuell resetbarer Hochdruckschalter im Kältemittelkreislauf, Niederdruckschalter mit automatischem Reset, Hochdrucksicherheitsventil im Kältemittelkreislauf, Thermischer Überlastschutz für Kompressor und Ventilator, Strömungswächter. Weiterhin sind alle Geräte mit einem Temperaturfühler für die Energy-Saving-Funktion ausgestattet. Dieser befindet sich in einem separaten Gehäuse und kann genutzt werden, die Pumpen im Standby-Modus bei Erreichen des Sollwertes abzuschalten. Hierdurch lässt sich die elektrische Leistungsaufnahme erheblich reduzieren. Der Fühler muss bauseitig montiert werden.

BETRIEBSGRENZEN



Betriebsgrenzen im Rückgewinnungsbetrieb/ Kombibetrieb



- Heizmodus
- Heizmodus mit Verflüssigerdruckregelung (DCCF)
- Kühlmodus mit Verflüssigerdruckregelung (DCCF)

- Kühlmodus
- Kombibetrieb

AUSFÜHRUNGEN

P4U Ausführungen

P4U Anlagen nutzen 4 hydraulische Anschlüsse und werden in modernen 4- Leiter- Systemen verwendet. In diesen Systemen ist Kalt- und Warmwasser durchgehend verfügbar (zu jeder Jahreszeit) und im jeweiligen Hydrauliksystem verfügbar. Diese Systeme erlauben die simultane Produktion von Kalt- und Warmwasser an 4 hydraulischen Anschlüssen, jeweils 2 für den Kaltwasser- und Warmwasserkreislauf des Gebäudes. In solcher Art geplante Anlagen können Heizen und gleichzeitig, bei Bedarf, bei sehr hoher Effizienz, Kühlen. In dieser Konfiguration kann auch Warm- oder Kaltwasser separat, zu jeder Jahreszeit, produziert werden. Die Einheiten sind mit 2 Verbraucher- Wärmetauschern ausgestattet, je einer für Kühl- und einer für den Heizbetrieb.

Die Betriebsarten sind:

1. Nutzer- Heizung: Die Anlage verhält sich wie eine Luft/ Wasser- Wärmepumpe im Heizbetrieb und verwendet den Luftwär-

metauscher als Quelltauscher und den Wasserwärmetauscher A als Verbraucher (Nutzer)

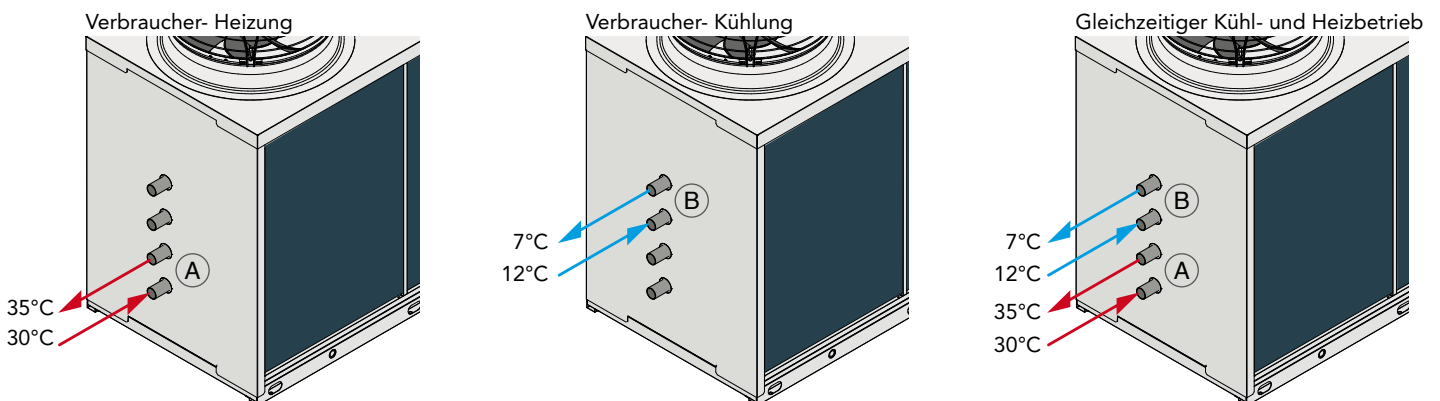
2. Nutzer- Kühlung: Die Anlage verhält sich wie ein Luft/ Wasser- Kaltwassersatz im Kühlbetrieb und verwendet den Luftwärmetauscher als Quelltauscher und den Wasserwärmetauscher B als Verbraucher (Nutzer).

3. Gleichzeitiger Heiz- und Kühlbetrieb: Die Anlage verhält sich wie eine Wasser/ Wasser- Wärmepumpe, die den Wasserwärmetauscher B als Kälteerzeuger und den Wärmetauscher A als Wärmeerzeuger verwendet. Diese Ausführung ist nicht für eine Warmwasserbereitung vorgesehen.

P4S Ausführungen

P4S -Einheiten wurden für die Anwendungen in 2+2- Leiter- Systemen entwickelt. (2- Hydraulikanschlüsse für Verbraucher/ Gebäude, 2 für die Warmwasserbereitung) im Ganzjahresbetrieb. Sie werden mit 2 Verbraucher- Wärmetauschern, einer für die Produktion von Warm- oder Kaltwasser sowie ein Zweiter für die Heißwasserbereitstellung zur Warmwasserbereitung (D.H.W.). Die Warmwasserbereitung erfolgt prioritär. Im Heiz-/ Winterbetrieb unterbricht die Warmwasserbereitung die Erzeugung

P4U-AUSFÜHRUNGEN



Obiges Schema dient nur zur Illustrierung. Für die korrekte Anbindung verwenden sie das technische Handbuch im Lieferumfang.

von Heizenergie im Verbraucherkreislauf bis zum Erreichen des Warmwasser- Sollwertes im Pufferspeiche der Warmwasserbereitung. Im Kühl-/ Sommerbetrieb schaltet die Anlage mittels 4- Wege- Umkehrventil (im Kältekreislauf verbaut), Anforderungen des Warmwasserkreislaufes werden durch Aktivierung des Warmwasserkondensators als Rückgewinnungsenergie, gleichzeitig und ohne zusätzliche Energiekosten, erfüllt. Bei Erreichen des Warmwassersollwertes wird der Rückgewinnungskondensator deaktiviert und als System arbeitet weiter im Kühlbetrieb. Während der gleichzeitigen Heiz- und Kühlenergienutzung sind die Ventilatoren des Quellwärmetauschers ausgeschaltet.

Die Betriebsarten sind:

1. Nutzer- Heizung: Die Anlage verhält sich wie eine Luft/ Wasser- Wärmepumpe im Heizbetrieb und verwendet den Luftwärmetauscher als Quelltauscher und den Wasserwärmetauscher A als Verbraucher (Nutzer).

2. Nutzer- Kühlung: Die Anlage verhält sich wie ein Luft/ Wasser- Kaltwassersatz im Kühlbetrieb und verwendet den Luftwärmetauscher als Quelltauscher und den Wasserwärmetauscher A als Verbraucher (Nutzer).

3. Warmwasserproduktion: Die Anlage verhält sich wie eine Luft/ Wasser- Wärmepumpe im Heizbetrieb und verwendet den Luftwärmetauscher als Quelltauscher und den Wasserwärmetauscher B als Verbraucher (Nutzer) mit separate Warmwasser- Sollwert.

4. Gleichzeitiger Kühl- und Warmwasserbetrieb: Die Anlage verhält sich wie eine Wasser/ Wasser- Wärmepumpe, die den Wasserwärmetauscher A als Kälteerzeuger und den Wärmetauscher B als Wärmeerzeuger zur Warmwasserproduktion verwendet.

Ausführungen SA

Standard- Energieeffizienz- Ausführung, entsprechend Recht vorgegebenen. Anlage ausgestattet mit AC/ Wechselstromventilatoren.

Ausführungen SE

Standard- Energieeffizienz- Ausführung, entsprechend Recht vorgegebenen. Anlage ausgestattet mit EC/ Gleichstromventilatoren.

Ausführungen HA

Hoch- Energieeffizienz- Ausführung, entsprechend Recht vorgegebenen. Anlage ausgestattet mit AC/ Wechselstromventilatoren.

Ausführungen HE

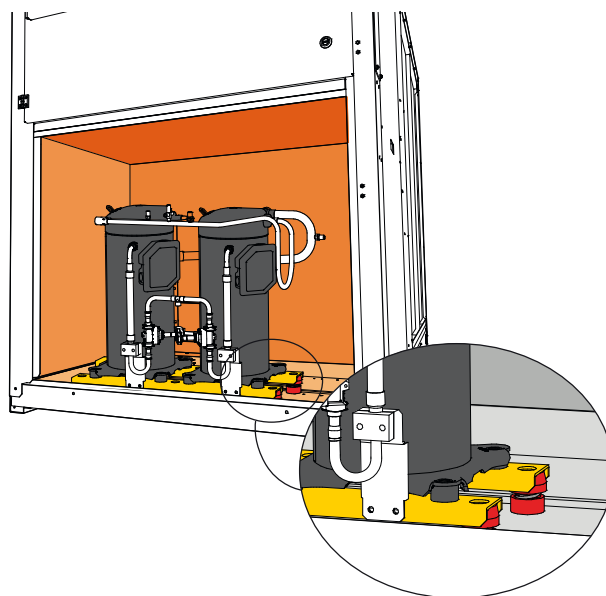
Hoch- Energieeffizienz- Ausführung, entsprechend Recht vorgegebenen. Anlage ausgestattet mit EC/ Gleichstromventilatoren.

Ausführungen LS

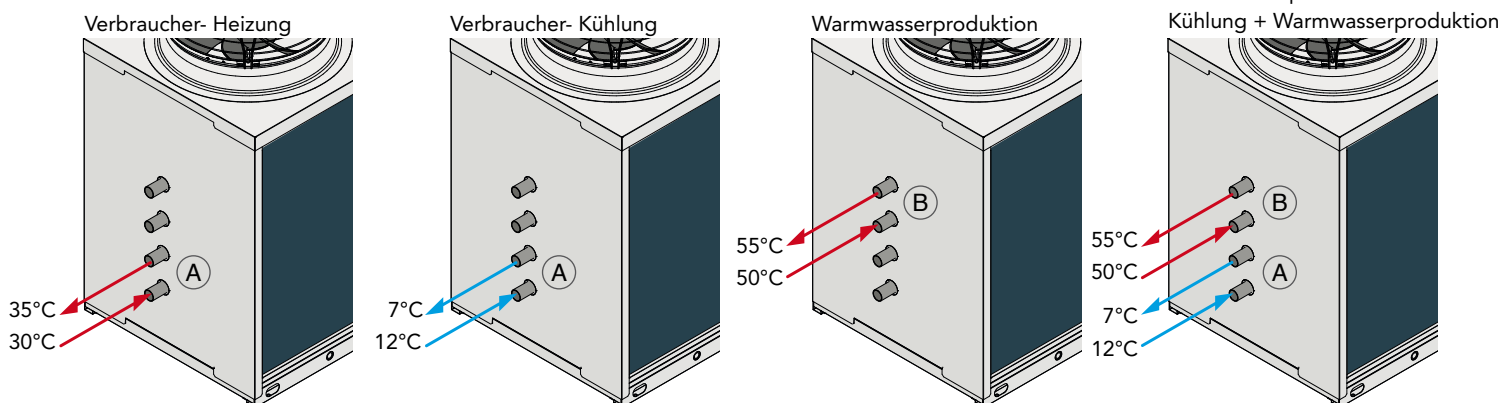
Diese Version beinhaltet die gesamte akkustische Isolierung der Anlage (Kompressor + Wärmetauscher) mit Kompressormänteln und Isoliermaterial mit einer sehr hohen Dichte, sowie einer schweren Bitumenschicht.

Extra leise und Super leise Ausführung XL und NN

XL und NN sind serienmäßig mit der neuesten "Schweberahmen" Technologie ausgestattet. Diese Technologie trennt vollständig die Verdichter von dem Hauptgehäuse, damit die Vibrationen und die Geräusche der Verdichter, nahezu beseitigt werden. Der „geräuschreduzierend“ besteht aus einem speziellen Antivibrations und einem akustischen Dämpfungssystem. Die Verdichter sind außerdem mit Schallschutzhauben zur Reduzierung der Geräusche ausgestattet. Die Grundplatte von dem „schwimmenden Rahmen“ ist vom Tragrahmen des Gehäuses durch Weichstahlfedern zusätzlich getrennt. Innerhalb des „Schweberahmens“ sind die Verdichter zusätzlich mit gummielastischen Füßen auf der schwimmenden Grundplatte montiert. Das schwimmende Gehäuse ist aus verzinkten Stahlsandwichpaneelen hergestellt. Die Paneele sind mit Mikro perforierter Innenhaut und einem 30 mm dicken Schallschutz, mit hoher Dichte (25 kg/m³) von Innen isoliert. Der gesamte „Schweberahmen“ dient als Antivibrationschutz und als zusätzliche Schalldämmung. Die Kältemittelleitungen der Verdichter von und zum Kältekreislauf sind mit flexiblen Leitungen, sogenannten „Anakondas“ verbunden. Ebenfalls werden die hydraulischen Anschlüsse zum Plattenwärmetauscher auch mit flexiblen Leitungen angeschlossen. Die Kombination dieser oben genannten Systeme führt zu einer Gesamtlärmreduzierung im Bereich von 6-8 dB (A).



P4S-AUSFÜHRUNGEN



Obiges Schema dient nur zur Illustrierung. Für die korrekte Anbindung verwenden sie das technische Handbuch im Lieferumfang.

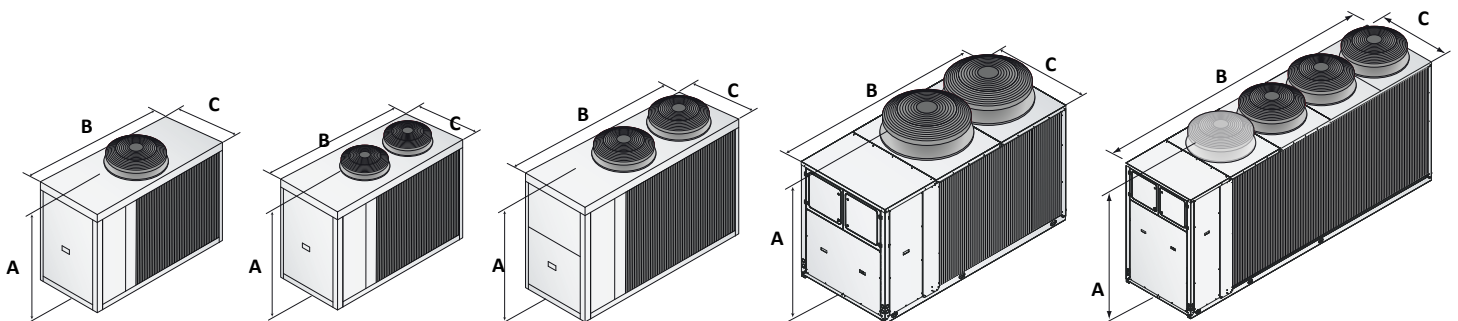
ZUBEHÖR

LZT/P4

LZT		242 252	292 302	312	432	452	492	502	592	602
Strömungswächter		●	●	●	●	●	●	●	●	●
Geräuschreduzierung - LS Ausführungen		-	-	-	-	-	-	-	-	-
Geräuschreduzierung - XL - NN Ausführungen		●	●	●	●	●	●	●	●	●
Hocheffiziente E. C. Lüftermotoren - SA/LS	VECE	-	-	-	-	-	-	-	-	-
Hocheffiziente E. C. Lüftermotoren - SE/LS	VECE	●	●	●	●	●	●	●	●	●
Hocheffiziente E. C. Lüftermotoren - HA/LS - HA/XL	VECE	-	-	-	-	-	-	-	-	-
Hocheffiziente E. C. Lüftermotoren - HE/LS - HE/XL - HE/NN	VECE	●	●	●	●	●	●	●	●	●
Kondensatwanne mit Frostschutzheizung	BRCA	○	○	○	○	○	○	○	○	○
Verflüssigungsregelung mit Messumformer und EC-Ventilatoren (nur SE-HE)		●	●	●	●	●	●	●	●	●
Drehzahlregelung der Ventilatoren durch Phasenanschnitt (nur SA-HA)	DCCF	●	●	●	●	●	●	●	●	●
Frostschutz Kit für PWT 4-Leitersystem	RAEV4	○	○	○	○	○	○	○	○	○
Elektronischer Sanftanlauf	DSSE	○	○	○	○	○	○	○	○	○
Serielle Schnittstellenkarte RS485	INSE	●	●	●	●	●	●	●	●	●
Gummi Antivibrationsdämpfer	KAVG	○	○	○	○	○	○	○	○	○
Externe Fernbedienung	PCRL	○	○	○	○	○	○	○	○	○
Elektronisches Einspritzventil	VTEE	○	○	○	○	○	○	○	○	○
Kaskaden Regelung über RS485	SGRS	○	○	○	○	○	○	○	○	○
Hydraulikkit mit Pumpe + Pufferspeicher *	A1ZZU	○	○	○	○	○	○	○	○	○
Hydraulikkit mit 2 Pumpen + Pufferspeicher *	A2ZZU	○	○	○	○	○	○	○	○	○
Hydraulikkit mit Pumpe ohne Pufferspeicher *	A1NTU	○	○	○	○	○	○	○	○	○
Hydraulikkit mit 2 Pumpen ohne Pufferspeicher *	A2NTU	○	○	○	○	○	○	○	○	○

* Nicht verfügbar für NN-Ausführungen

● Standard ○ Optional - Nicht lieferbar



SA/SE 242-292
HA/HE/LS 242-292

HA-HE/XL 252 - 302
HE/NN 252 - 312

SA/SE 432 - 492 - 592
HA-HE/LS-XL 432 - 492
HE/NN 312

SA/SE 752-852
HA-HE/LS-XL 592 - 602 - 752 - 852
1002 - 1202
HE/NN 452 - 502 - 602 - 752 - 852

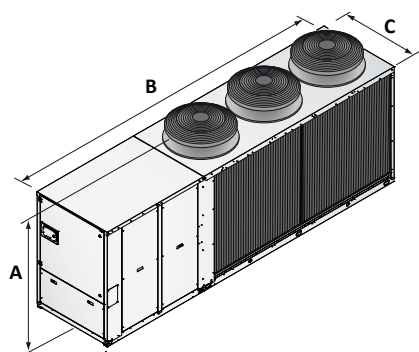
SA/SE 1002-1202
HE/NN 1002-1202

		242/252	292/302	312	432	452	492	502	592	602
A (mm)	SA-SE/LS	1500	1500	--	1690	--	1690	--	1690	--
B (mm)	SA-SE/LS	1915	1915	--	2400	--	2400	--	2400	--
C (mm)	SA-SE/LS	875	875	--	1150	--	1150	--	1150	--
kg	SA-SE/LS	1000	1000	--	1500	--	1500	--	1500	--
A (mm)	HA-HE/LS	1500	1500	--	1670	--	1690	--	--	1820
B (mm)	HA-HE/LS	1915	1915	--	2400	--	2400	--	--	2905
C (mm)	HA-HE/LS	875	875	--	1150	--	1150	--	--	1150
kg	HA-HE/LS	1000	1000	--	1500	--	1500	--	--	1060
A (mm)	HA-HE/XL	1500	1500	--	1670	--	1690	--	--	1820
B (mm)	HA-HE/XL	1915	1915	--	2400	--	2400	--	--	2905
C (mm)	HA-HE/XL	875	875	--	1150	--	1150	--	--	1150
kg	HA-HE/XL	1000	1000	--	1500	--	1500	--	--	1080
A (mm)	HE/NN	1500	--	1690	--	1820	--	1880	--	1880
B (mm)	HE/NN	1915	--	2400	--	2905	--	2905	--	2905
C (mm)	HE/NN	875	--	1150	--	1150	--	1150	--	1150
kg	HE/NN	1000	--	1500	--	1080	--	1100	--	1110

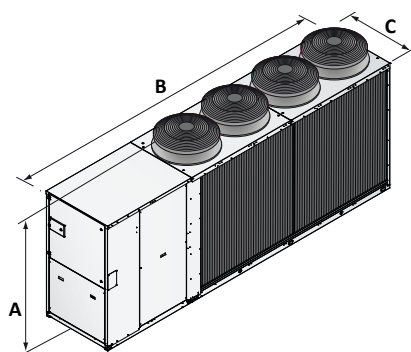
LZT		752	852	1002	1202	1454	1654	1854	2154
Strömungswächter		●	●	●	●	●	●	●	●
Geräuschreduzierung - LS Ausführungen		-	-	-	-	-	-	-	-
Geräuschreduzierung - XL - NN Ausführungen		●	●	●	●	●	●	●	●
Hocheffiziente E. C. Lüftermotoren - SA/LS	VECE	-	-	-	-	-	-	-	-
Hocheffiziente E. C. Lüftermotoren - SE/LS	VECE	●	●	●	●	●	●	●	●
Hocheffiziente E. C. Lüftermotoren - HA/LS - HA/XL	VECE	-	-	-	-	-	-	-	-
Hocheffiziente E. C. Lüftermotoren - HE/LS - HE/XL - HE/NN	VECE	●	●	●	●	●	●	●	●
Kondensatwanne mit Frostschutzheizung	BRCA	○	○	○	○	○	○	○	○
Verflüssigungsregelung mit Messumformer und EC-Ventilatoren (nur SE-HE)		●	●	●	●	●	●	●	●
Drehzahlregelung der Ventilatoren durch Phasenanschnitt (nur SA-HA)	DCCF	●	●	●	●	●	●	●	●
Frostschutz Kit für PWT 4-Leitersystem	RAEV4	○	○	○	○	○	○	○	○
Elektronischer Sanftanlauf	DSSE	○	○	○	○	○	○	○	○
Serielle Schnittstellenkarte RS485	INSE	●	●	●	●	●	●	●	●
Gummi Antivibrationsdämpfer	KAVG	○	○	○	○	○	○	○	○
Externe Fernbedienung	PCRL	○	○	○	○	○	○	○	○
Elektronisches Einspritzventil	VTEE	○	○	○	○	○	○	○	○
Kaskaden Regelung über RS485	SGRS	○	○	○	○	○	○	○	○
Hydraulikkit mit Pumpe + Pufferspeicher *	A1ZZU	○	○	○	○	○	○	○	○
Hydraulikkit mit 2 Pumpen + Pufferspeicher *	A2ZZU	○	○	○	○	○	○	○	○
Hydraulikkit mit Pumpe ohne Pufferspeicher *	A1NTU	○	○	○	○	○	○	○	○
Hydraulikkit mit 2 Pumpen ohne Pufferspeicher *	A2NTU	○	○	○	○	○	○	○	○

* Nicht verfügbar für NN-Ausführungen

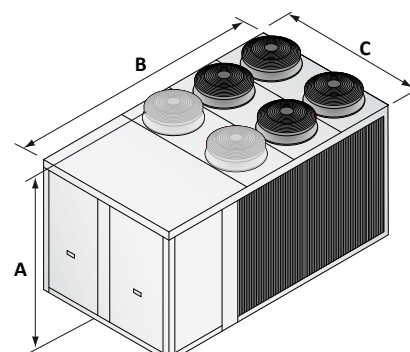
● Standard ○ Optional - Nicht lieferbar



HA-HE/LS 1454 - 1654
1854 - 2154



SA-SE/LS 1454 - 1654
1854 - 2154



HA-HE/XL 1454 - 1654 - 1854 - 2154
HE/NN 1454 - 1654 - 1854 - 2154

		752	852	1002	1202	1454	1654	1854	2154
A (mm)	SA-SE/LS	1880	1880	1890	1890	2310	2310	2310	2310
B (mm)	SA-SE/LS	2905	2905	3905	3905	5300	5300	5300	5300
C (mm)	SA-SE/LS	1150	1150	1150	1150	1150	1150	1150	1150
kg	SA-SE/LS	2000	2000	2000	2000	2500	2540	2580	2620
A (mm)	HA-HE/LS	1880	1880	1880	1880	1895	1895	1895	1895
B (mm)	HA-HE/LS	2905	2905	2905	2905	4695	4695	4695	4695
C (mm)	HA-HE/LS	1150	1150	1150	1150	1150	1150	1150	1150
kg	HA-HE/LS	2000	2000	2000	2000	2580	2640	2720	2760
A (mm)	HA-HE/XL	1880	1880	1880	1880	2350	2350	2350	2350
B (mm)	HA-HE/XL	2905	2905	2905	2905	4205	4205	4205	4205
C (mm)	HA-HE/XL	1150	1150	1150	1150	2210	2210	2210	2210
kg	HA-HE/XL	2000	2000	2000	2000	2500	2540	2580	2620
A (mm)	HE/NN	1880	1880	1890	1890	2350	2350	2350	2350
B (mm)	HE/NN	2905	2905	3905	3905	4205	4205	4205	4205
C (mm)	HE/NN	1150	1150	1150	1150	2210	2210	2210	2210
kg	HE/NN	2000	2000	2000	2000	2750	2800	2840	2890





Wärmepumpen und Multifunktionsgeräte – Produktkatalog | Rev.1 Version September 2024 | DEU

Copyright © Enex Technologies

All rights reserved in all Countries.

The technical data and information expressed in this publication are owned by Enex Technologies and have general information. With a view to continuous improvement, Enex Technologies has the right to make at any time, without any obligation or commitment, all the modifications deemed necessary for the improvement of the product, for this reason even substantial changes can be made to the documentation without notice. The example images of the products and components inside the units are illustrative and therefore any brands of the components functional to the construction of the units may differ from any brands represented in this document. This catalog has been prepared with the utmost care and attention to the contents displayed, nevertheless Enex Technologies cannot assume any responsibility deriving from the use, direct or indirect, of the information contained therein.



www.enextechnologies.com • info@enextechnologies.com