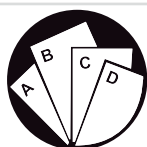
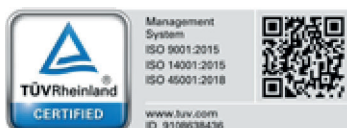




PAE Kp/ PAE WA Kp/ GPE Kp/ RAE MC Kp

POMPES À CHALEUR RÉVERSIBLES, UNITÉS POLYVALENTES MODULAIRES
ET REFROIDISSEURS À CONDENSATION À AIR D'EXTÉRIEUR AVEC COM-
PRESSEURS SCROLL ET VENTILATEURS AXIAUX



Instructions composées:
Consulter la section
spécifique



Lire et comprendre toutes
les instructions avant d'uti-
liser la machine.

À CONSERVER POUR CONSULTATION

Il est interdit la reproduction, stockage ou transmission, même partielle, de cette publication, sous toute forme sans l'autorisation écrite de le fabricant.

Le fabricant peut être contacté pour fournir toute information concernant l'utilisation de ses produits. Le fabricant met en oeuvre une politique d'amélioration continue et de développement de ses produits et se réserve le droit d'apporter des modifications à l'équipement et aux instructions concernant l'utilisation et la maintenance, à tout moment et sans préavis.

Déclaration de conformité

Nous déclarons sous notre responsabilité que les matériaux fournis se conforment totalement aux directives CEE et EN en vigueur. La déclaration de conformité est jointe à la documentation fournie avec l'appareil.

INDEX

1. INTRODUCTION	5
1.1 Informations préliminaires.....	5
1.2 But et contenu de ce manuel.....	5
1.3 Où conserver ce manuel.....	5
1.4 Mise-à-jour des instructions.....	5
1.5 Comment utiliser ces instructions.....	5
1.6 Risques résiduels.....	6
1.7 Directives générales de sécurité.....	7
1.8 Symboles de sécurité.....	8
1.9 Glossaire.....	8
1.10 Limites d'utilisation et usages interdits.....	8
1.11 Identification de l'unité.....	9
2. SÉCURITÉ	10
2.1 Avertissements sur substances toxiques potentiellement dangereuses.....	10
2.2 Manipulation.....	12
2.3 Éviter l'inhalation de concentrations élevées de vapeur.....	12
2.4 Procédures en cas de fuite accidentelle de réfrigérant.....	12
2.5 Informations toxicologiques sur le type de fluide frigorigène utilisé.....	12
2.6 Premiers secours.....	12
3. CARACTÉRISTIQUES TECHNIQUES	13
3.1 Description de l'appareil.....	13
3.2 Autres versions.....	14
3.3 Accessoires.....	15
3.4 Données techniques.....	17
3.5 Limites de fonctionnement.....	24
3.6 Facteurs de correction.....	26
3.7 Niveaux sonores.....	26
4. INSTALLATION	28
4.1 Avertissements généraux et utilisation de symboles.....	28
4.2 Sécurité et santé du personnel.....	28
4.3 Equipement de protection individuelle.....	28
4.4 Réception et contrôle du matériel.....	29
4.5 Transport et manipulation.....	29
4.6 Stockage.....	30
4.7 Déballage.....	30
4.8 Levage et manutention.....	31
4.9 Positionnement et espaces techniques minimum.....	32
4.10 Connexions filetées.....	36
4.11 Connexions hydraulique.....	36
4.12 Circuit hydraulique.....	38
4.13 Caractéristiques chimiques de l'eau.....	39
4.14 Contenu d'eau minimum circuit utilisateur.....	40
4.15 Remplissage circuit hydraulique.....	41
4.16 Vidange du circuit hydraulique.....	41
4.17 Installation dans des environnements potentiellement corrosifs.....	42
4.18 Raccordements électriques: informations préliminaires de sécurité.....	43
4.19 Branchements électriques requis en cas de système modulaire.....	45
4.20 Données électriques.....	49
5. MISE EN SERVICE	50
5.1 Contrôles préliminaires.....	50
5.2 Fonctionnement du capteur de détection de gaz réfrigérant.....	53
5.3 Soupapes de sécurité.....	57
5.4 Description du contrôle.....	59
6. UTILISATION	60
6.1 Menu rapide.....	60

6.2 ON/OFF à partir de l'affichage	60
6.3 Menu info	60
6.4 Point de consigne	62
6.5 EVEREST: tableau synoptique du système modulaire	63
6.6 Accès au menu principal	64
6.7 Places horaires	65
6.8 Deuxieme point de consigne à partir de l'ID	66
6.9 I/O	67
6.10 Fonctions de contrôle du module	69
6.11 Fonctions de contrôle multi-éléments	70
6.12 EVEREST GPE Kp : Configuration du mode de fonctionnement	74
7. MAINTENANCE DE L'UNITÉ	75
7.1 Remarques générales	75
7.2 Accès à l'unité	76
7.3 Maintenance programmée	77
7.4 Maintenance extraordinaire	77
7.5 Contrôles périodiques	81
7.6 Réparation de circuit réfrigérant	85
7.7 Arrêt d'urgence	85
8. MISE A L'ARRET DÉFINITIF DE L'APPAREIL	86
8.1 Mise hors circuit	86
8.2 Élimination, récupération et recyclage	86
8.3 Directive RAEE (UE uniquement)	86
9. RÉOLUTION DES DISFONCTIONNEMENTS	87
9.1 Dépannage	87
10. SCHÉMAS DIMENSIONNELS	89
EVEREST CONNECTIVITY	94
11. INTRODUCTION	96
11.1 Installation du kit KG5/KG10	96
11.2 Installation des kit KGR5/KGR10 et KGH5/KGH10	97
11.3 Installation du kit KTA	98
12. ACTIVATION ET UTILISATION	99
12.1 Wi-Fi Local	99
12.2 Connexion avec le kit KTA	99
12.3 Connexion à Internet par réseau WIFI préexistant	100
ANNEX A - PAE 881 Kp / PAE 881 WA Kp / RAE 881 MC Kp Instructions Kit KCA	102
ANNEX B - PAE 881 Kp / PAE 881 WA Kp / RAE 881 MC Kp / PAE 1101 Kp Instructions Kit KTT	103
ANNEX C - GPE 881 Kp Instructions Kit KCA	104
ANNEX D - GPE 881 Kp / GPE 1101 Kp Instructions Kit KTT	105
ANNEX E - PAE 1101 Kp Instructions Kit KCA	106
ANNEX F - GPE 1101 Kp Instructions Kit KCA	107

1. INTRODUCTION

1.1 Informations préliminaires

Il est interdit la reproduction, stockage ou transmission, même partielle, de cette publication, sous toute forme sans l'autorisation écrite de la société

La machine, à laquelle ces instructions se réfèrent, a été conçue pour les utilisations qui seront présentés dans les sections appropriées, conformément à ses caractéristiques de performance. Exclusion de toute responsabilité contractuelle et non, pour les dommages aux personnes, animaux ou choses, due à une mauvaise installation, réglage et entretien ou à une mauvaise utilisation. Toutes les utilisations non expressément mentionnées dans ce manuel ne sont pas autorisées.

Cette documentation est un support d'information et n'est pas considérée comme un contrat. La société met en oeuvre une politique d'amélioration continue et de développement de ses produits et se réserve le droit d'apporter des modifications à l'équipement et aux instructions concernant l'utilisation et la maintenance, à tout moment et sans préavis.

1.2 But et contenu de ce manuel

Ce manuel fournit les informations de base pour l'installation, l'utilisation et la maintenance de l'appareil. Elles ont été rédigées en conformité aux dispositions législatives de l'Union Européenne et aux normatives techniques en vigueur à la date d'émission du manuel. Les instructions incluent les indications nécessaires à éviter des utilisations incorrectes raisonnablement prévisibles.

1.3 Où conserver ce manuel

Les instructions doivent être conservées en lieu sûr, à l'abri de poudre, humidité et facilement accessibles aux utilisateurs et manutentionnaires. Les instructions doivent toujours accompagner l'appareil et pour cela doivent être cédées à chaque éventuel utilisateur successif.

1.4 Mise-à-jour des instructions

Nous conseillons de vérifier que les instructions soient mises à jour à la dernière version disponible.

Toutes les mises à jour envoyées au client doivent être conservées dans l'annexe de ce manuel.

Le Fabricant est disponible pour fournir toute information concernant l'utilisation de ses produits.

1.5 Comment utiliser ces instructions

Les instructions sont partie intégrante de l'appareil.



Les utilisateurs ou les opérateurs doivent nécessairement se référer aux instructions avant toute intervention sur la machine et en chaque occasion d'incertitude concernant le transport, le déplacement, l'installation, l'entretien, l'utilisation et le démontage de la machine.



Dans ce manuel, on a utilisé des symboles graphiques, pour attirer l'attention des opérateurs et des utilisateurs sur les activités à mener en toute sécurité, ces symboles sont indiquées dans les paragraphes suivants.

1.6 Risques résiduels

La machine a été conçue de façon à minimiser les risques pour la sécurité des personnes qui vont interagir avec elle. Pendant l'étude du projet, il n'a été pas techniquement possible d'éliminer complètement les causes de risque. Par conséquent, il est absolument nécessaire de faire référence aux prescriptions et les symboles ci-dessous.

PIÈCES CONSIDERES (si présents)	RISQUE RÉSIDUEL	MODE	PRÉCAUTIONS
échangeurs de chaleur	petites coupures	Contact	éviter le contact, utiliser des gants de protection.
ventilateurs et grilles de ventilation	Blessures	insertion d'objets pointus à travers les grilles, tandis que les ventilateurs sont en marche	Ne poussez jamais d'objets d'aucune sorte dans les grilles des ventilateurs.
Intérieure de l'unité: compresseurs et tuyaux du gaz	Brûlures	Contact	éviter le contact, utiliser des gants de protection.
câbles électriques et pièces métalliques	Electrocution, graves brûlures	défaut d'isolement des câbles d'alimentation, pièces métalliques sous tension.	protection adéquate des lignes électriques; soin extrême dans la réalisation de la mise à terre des parties métalliques.
extérieure de l'unité: zone entourant l'unité	empoisonnement, graves brûlures	incendie dû à un court-circuit ou une surchauffe de la ligne d'alimentation du panneau électrique de l'unité.	section des câbles et système de protection de la ligne d'alimentation conformément au réglementation en vigueur
Vanne de sécurité de basse pression (si présente)	empoisonnement, graves brûlures	pression d'évaporation élevée pour l'utilisation incorrecte de la machine lors des opérations de maintenance.	vérifier soigneusement la valeur de la pression d'évaporation pendant les opérations de maintenance.
Vanne de sécurité de haute pression (si présente)	empoisonnement, graves brûlures, perte auditive	Intervention de la vanne de sécurité de haute pression.	éviter autant que possible l'ouverture du compartiment du circuit de réfrigération; vérifier soigneusement la pression de condensation ; utiliser tous les équipements de protection individuelle prévus par la loi.
Unité	Incendie externe	Incendie causé par calamités naturelles ou combustion d'éléments à proximité de l'unité	Prévoir les dispositifs nécessaires contre l'incendie
Unité	Explosion, lésions, brulures, intoxications, foudroiement pour calamité naturelles ou tremblement de terre.	Casse, affaissement pour calamité naturelle ou tremblement de terre.	Prévoir les nécessaires précautions de nature électrique (disjoncteur et protections des lignes d'alimentation électriques adéquats ; soin maximal dans la liaison à la terre des parties métalliques), et mécanique (ancrages ou plots anti-vibratiles antisismiques pour éviter cassures ou chutes accidentelles).

1.7 Directives générales de sécurité

Symboles de sécurité en conformité à la normative ISO 3864-2:



INTERDICTION

Indique les opérations interdites.



DANGER

Indique les opérations qui peuvent être dangereuses et/ou interrompre le fonctionnement du matériel.



ACTION OBLIGATOIRE

Indique une information importante que l'utilisateur doit suivre pour garantir le bon fonctionnement du matériel en toute sécurité.

Symboles de sécurité en conformité à la norme ISO 3864-2:



Le symbole graphique d'avertissement est complété par des informations de sécurité (texte ou autres symboles).

1.8 Symboles de sécurité



DANGER QUELCONQUE

Observer soigneusement toute les indications. Le non respect des consignes peut causer des situation de danger avec consequents blessures des operateurs et utilisateurs.



RISQUE D'ÉLECTROCUTION

Observer soigneusement les instructions à côté du pictogramme.
Ce symbole indique des composants de l'unité ou, dans ce manuel, des actions qui pourraient causer des risques de nature électrique.



PIÈCES EN MOUVEMENT

Ce symbole indique les composants en mouvement de l'unité qui pourraient causer des risques.



SURFACES CHAUDES

Le symbole indique les composants de la machine avec température de surface élevée qui pourraient causer des risques.



SURFACES TRANCHANTES

Le symbole indique les composants ou les pièces de la machine qui peuvent provoquer des coupures au contact.



MISE À TERRE

Le symbole identifie le point de la machine pour la mise à terre.



LIRE ET COMPRENDRE LES INSTRUCTIONS

Lire et comprendre les instructions de la machine avant d'effectuer toute opération.



MATERIEL A RECYCLER

1.9 Glossaire

Ci-dessous, la signification de certains termes utilisés dans ce manuel :

Machine/Unité: un module individuel

Système modulaire: un groupe de 2 modules ou plus (jusqu'à 10) fonctionnant sur un seul circuit hydronique.

Les avertissements, interdictions ou instructions contenus dans le manuel et se rapportant à l'unité se réfèrent également aux systèmes modulaires ou vice versa.

1.10 Limites d'utilisation et usages interdits

La machine a été conçue et construite exclusivement pour les usages décrits dans la section «Restrictions d'utilisation» du manuel technique. Toute autre utilisation est interdite, car elle peut causer des risques pour la santé des opérateurs et des utilisateurs.



L'unité n'est cependant pas adaptée pour opérer dans les environnements:

- En présence d'atmosphères explosives ou très poussiéreuse;
- En présence de vibrations vibrations;
- En présence de champs électromagnétiques;
- En présence d'atmosphères agressives.

1.11 Identification de l'unité

Chaque unité dispose d'une plaque signalétique indiquant les informations principales de la machine. Les données de la plaquette peuvent différer de celles présentés dans le manuel technique, puisque dans ce dernier il y a les données de l'unité standard sans accessoires. Pour les informations électriques pas présentes sur la plaquette se référer au schéma électrique. Une reproduction de la plaquette est représentée ci-dessous.

 Via E. Mattei, 20 35028 Piove di Sacco PD Italy		 0948	
1PAE0881KP		311580 Numero di serie / Numéro de série / Seriennummer / Número de serie / Serial number	
3 Categoria PED / PED-Kategorie / PED Category		40/2025 Dati di fabbricazione / Données de fabrication / Fertigungsdaten / Datos de fabricación / Manufacturing Date	
R-290 Refrigerante / Kältemittel / Refrigerant		1 Gruppo fluido / Fluidgruppe / Fluid group	0,020 Groupe de fluide / Grupo de fluido / GWP
6,100 kg Carica / Füllmenge / Charge		0,000122 ton CO2 equivalente / CO2-Äquivalent / CO2 equivalent	
400V-3~50Hz Tensione/Fase/Frequenza / Tension/Phase/Fréquence / Spannung/Phase/Frequenz / Tensión/Fase/Frecuencia / Voltage/ Phase/Frequency		77,0 A F.L.A. (A)	10,0 kA I.C.C. (kA)
25,0 bar LP / PS / Min / Max		31,0 bar HP / PS / Min / Max	
-30 °C / 50 °C		-10 °C / 125 °C	
30,5 bar Taratura dispositivo di sicurezza / Kalibrierung der Sicherheitseinrichtung / Safety device calibration		Calibrage du dispositif de sécurité / Calibración del dispositivo de seguridad	
kg Peso / Gewicht / Weight		 311580 Codice a barre / Strichcode / Barcode / Code-barres / Código de barras	
Manufactured by Emicon - via E. Mattei, 20 - 35028 Piove di Sacco - PD - Italy			



La plaquette ne doit jamais être retirée l'appareil.


2. SÉCURITÉ

2.1 Avertissements sur substances toxiques potentiellement dangereuses

2.1.1 Identification du type de fluide intervenant: R290



WARNING!

The refrigerant R290 (PROPANE) is flammable and it must be handled only by competent and responsible operators, under the conditions specified in the safety regulations in force.



DO NOT SMOKE

NO NAKED FLAMES

Le réfrigérant utilisé dans les unités est Propane (R290). Sur la base de la Directive 2014/68/EU (ci-après : PED), cette substance est considérée un Gaz (PED, art. 13) du Groupe 1 comprenant les fluides dangereux (extrêmement inflammables).

Sur la base de la norme EN 378-1, all. F, le propane est classifié dans le Groupe A3 (basse toxicité, inflammabilité élevée). Dans le tableau suivant, vous trouverez les informations de sécurité du réfrigérant :

Dénomination chimique	Propane
Désignation (ISO 817)	R290
Formule chimique	C ₃ H ₈
Groupe de sécurité (EN378-1)	A3
Classification PED	Group 1 Gaz
Limite inférieure d'inflammabilité (LFL)	0,038 kg/m ³ – 2,1% m ³ /m ³
Limite supérieure d'inflammabilité (UFL)	0,177 kg/m ³ – 9,8% m ³ /m ³
Densité de la vapeur (à 25°C, 101,3 kPa)	1,832 kg/m ³
Densité relative	1,56
Masse moléculaire	44 kg/kmol
Point d'ébullition normal	-42°C
Température d'auto-allumage	470°C
Température d'inflammabilité	-104°C
Potentiel de réduction de l'ozone (ODP)	0
Potentiel de chauffage global (GWP – horizon de temps de 100 ans)	0,02 (CO ₂ = 1)

Il est important d'observer que le propane a une densité supérieure que celle de l'air. Pourtant en case de fuites, il tiendra à s'écouler vers le bas.

COMPOSITION CHIMIQUE DU PROPANE UTILISÉ COMME RÉFRIGÉRANT

Quantité de réfrigérant ≥ 99,5% by mass

Impuretés organiques ≤ 0,5% by mass

1,3 Butadiène (pour chaque hydrocarbure multiple insaturé)	≤ 5 ppm en masse
Normal.Hexane	≤ 50 ppm en masse
Benzène (pour chaque composé aromatique)	≤ 1 ppm en masse
Soufre	≤ 2 ppm en masse
Gaz non condensables	≤ 1,5% en volume de la phase vapeur
Eau	≤ 25 ppm en masse
Contenu d'acides	≤ 0,02 mg KOH/g pour la neutralisation
Résidu d'évaporation	≤ 50 ppm en masse
Particules/solides	Non (inspection visuelle)
Glide de température en évaporation	≤ 0,5 K
Limite pratique (EN378-1, all.F)	0,008 kg/m3
Limite d'exposition pour toxicité élevée (ATEL) / Limite pour privation d'O2	0,09 kg/m3

Le propane présente des problèmes de compatibilité avec quelque type de caoutchouc et plastique, en particulier si chlorurés. Il sera nécessaire d'effectuer des essais de compatibilité sur les matériels critiques.

2.1.2 Identification du type d'huile utilisé

L'huile lubrifiante utilisée dans le circuit de réfrigérant de l'unité est de type polyester. Dans tous les cas, se référer toujours à la plaque signalétique du compresseur.

Informations écologiques sur les principaux réfrigérants utilisés.



PROTECTION DE L'ENVIRONNEMENT: Lisez attentivement les informations écologiques et les instructions suivantes.

2.1.3 Effets sur le traitement des effluents

Les rejets dans l'atmosphère de ces produits ne provoquent pas de pollution de l'eau à long terme.

2.1.4 Contrôle de l'exposition et protection individuelle

Porter un vêtement de protection et des gants; toujours protéger les yeux et le visage.

2.1.5 Limites d'exposition professionnelle:

Valeur limite TLV-TWA: 2500 ppm

2.2 Manipulation



Les utilisateurs et le personnel d'entretien doivent être correctement informés sur les risques liés à la gestion des substances potentiellement toxiques. Si ces indications ne sont pas respectées, on peut encourir en blessures ou dommages à l'unité.

2.3 Éviter l'inhalation de concentrations élevées de vapeur

La concentration atmosphérique de fréon doit être minimisée le plus possible et maintenue à un niveau minimum, en dessous la limite d'exposition professionnelle. Les vapeurs sont plus lourdes que l'air et des concentrations dangereuses peuvent se former près du sol, où la ventilation est faible. Dans ce cas, assurer une ventilation adéquate. Éviter le contact avec flammes et surfaces chaudes, car cela peut donner lieu à la formation de produits de décomposition toxiques et irritants. Éviter tout contact entre le liquide et les yeux ou la peau.

2.4 Procédures en cas de fuite accidentelle de réfrigérant

Assurer une protection individuelle appropriée (en utilisant des moyens de protection respiratoire) pendant les opérations de nettoyage. Si les conditions sont suffisamment sûres, isoler la source de la fuite. Si le montant de la perte est limité, laisser évaporer le matériel à condition que la ventilation soit adéquate. Si la perte est importante, aérez la zone.

Contenir les déversements avec du sable, de la terre ou autre matériel absorbant approprié.

Empêcher que le réfrigérant pénètre dans les drains, les égouts, les sous-sols, car des vapeurs suffocantes peuvent se former.

2.5 Informations toxicologiques sur le type de fluide frigorigène utilisé

2.5.1 Inhalation

Une concentration élevée dans l'atmosphère peut provoquer des effets anesthésiants et une perte de conscience.

Une exposition prolongée peut provoquer des anomalies du rythme cardiaque et provoquer une mort soudaine.

Des concentrations plus élevées peuvent causer l'asphyxie par faible présence d'oxygène dans l'atmosphère.

2.5.2 Contact avec la peau

Des éclaboussures de liquides peuvent provoquer des gelures. Probablement il n'est pas dangereux pour l'absorption cutanée.

Le contact prolongé ou répété peut causer le dégraissage de la peau entraînant sécheresse, fissures et dermatite.

2.5.3 Contact avec les yeux

Des éclaboussures de liquides peuvent provoquer des gelures.

2.5.4 Ingestion

Bien que très improbable, il peut causer des gelures.

2.6 Premiers secours



Suivez soigneusement les avertissements et les procédures de premiers secours indiqués dans la FICHE DE SÉCURITÉ DU RÉFRIGÉRANT ET DE L'HUILE LUBRIFIANTE téléchargeable à partir des codes QR suivants.



Dans tous les cas, respectez toujours ce qui est indiqué sur la plaque signalétique du compresseur pour identifier de manière univoque le type d'huile utilisé à l'intérieur du circuit frigorifique



EVEREST 881:
REFRIGERANT: R290
OIL: Oil ZEROL RFL 68EP

EVEREST 1101:
REFRIGERANT: R290
OIL: Oil POE 160SZ

3. CARACTÉRISTIQUES TECHNIQUES

3.1 Description de l'appareil

La pompe à chaleur air/eau de la série EVEREST R290 - PAEK Kp est un groupe monobloc modulaire pour installation externe, particulièrement indiquée pour des applications résidentielles, commerciales et industrielles qui demandent la production d'eau chaude à température élevée et avec des valeurs supérieures d'efficacité que celles présentes sur le marché. Également disponibles : la version à 4 tubes EMICON série EVEREST290 - GPE Kp utile lorsqu'il est nécessaire de produire simultanément de l'eau chaude et de l'eau réfrigérée, et la version froid seul série EVEREST290 RAE MC Kp lorsque seule la production d'eau réfrigérée est nécessaire. Le réfrigérant utilisé est le propane, un hydrocarbure non toxique, même en cas de concentrations élevées, avec un potentiel de réduction de l'ozone nul, un potentiel de chauffage global négligeable et des propriétés thermodynamiques, qui permettent d'atteindre des hautes valeurs d'efficacité.

Toutes les groupes sont entièrement assemblés et testés à l'usine suivant des procédures de qualité spécifiques et, de plus, ils sont pourvus de tous les raccordements frigorifiques, hydrauliques et électriques nécessaires pour une installation rapide sur site. Avant l'essai en usine, les circuits frigorifiques de chaque unité sont testés en pression et ensuite ils sont chargés avec réfrigérant R290 et huile incongelable. Les machines sont conçues pour une installation extérieure sur des sites non accessibles aux personnes non autorisées en conformité aux normes européennes EN 378 et mises au jour suivantes. Unités certifiées CE et conformes au règlement européen 813/2013 (pompes à chaleur basse température/conditions climatiques moyennes).

3.1.1 Structure

La structure, robuste et compacte, se compose d'une base et d'un châssis en éléments d'acier zingué à épaisseur adaptée, assemblés avec des rivets en acier zingué. Toutes les parties en acier zingué qui se trouvent à l'extérieur sont protégées en surface avec une peinture en poudre au four de couleur RAL 7035. La base a été conçue afin de permettre au groupe d'être enfourché et déplacé avec les engins normaux pour le levage de charges. Le circuit frigorifique (à l'exception de l'échangeur source) est isolé hermétiquement du reste du milieu et le capteur de fuite de liquide de refroidissement est présent en son sein. En cas d'alarme du capteur, l'alimentation électrique de tous les équipements présents est interrompue à l'exception des ventilateurs d'urgence qui, eux, restent alimentés et continuent donc à effectuer les lavages du compartiment. Les unités (à l'exception de la version froid seulement) sont équipées de série d'un bac de récupération de la condensation avec une résistance antigel thermorégulée avec évacuation située au fond.

3.1.2 Compresseurs

De type scroll spiro-orbital optimisé pour le fonctionnement en pompe à chaleur à rapports élevés de compression, conçus spécialement pour opérer avec R290. Les compresseurs sont installés en configuration tandem pour EVEREST 881 et en configuration trio pour EVEREST 1101, montés sur des amortisseurs en caoutchouc, équipés de moteurs à démarrage direct refroidis par le gaz de refroidissement aspiré et équipés avec des protections à thermistors incorporées à réarmement manuel, qui les protègent contre les surcharges. Le carter de l'huile est doté d'une résistance de chauffage (pour obtenir des informations sur le type d'huile utilisée, respectez les indications présentes sur la plaque des données du compresseur). Le bornier des compresseurs a un degré de protection IP54. L'activation et la désactivation des compresseurs est contrôlée par le microprocesseur sur la machine, qui régule ainsi la puissance thermique et frigorifique fournie. Le microprocesseur a à l'intérieur la fonction de compteur de démarrage du compresseur, qui permet la lecture du nombre total de démarrages du compresseur.

3.1.3 Échangeur utilisateur

À plaque en acier inoxydable du type « mono-circuit » thermiquement isolé avec matelas isolant flexible à cellules fermées de grande épaisseur et résistant aux rayons UV. Par ailleurs, l'évaporateur est équipé d'un débitmètre sur le flux d'eau qui empêche le fonctionnement du groupe en cas d'absence de débit d'eau à l'échangeur.

3.1.4 Batteries de condensation

Dans la version pompe à chaleur PAE Kp et dans la version à 4 tubes GPE Kp, elles sont réalisées avec des tubes en cuivre à micro-ailettes disposés en rangs décalés et mécaniquement expansés à l'intérieur d'ailettes en aluminium avec traitement hydrophile. L'ailette est conçue avec un profil qui permet de garantir l'efficacité maximale d'échange thermique. La technologie innovante mini-canaux, en plus de garantir les performances maximales en termes d'échange thermique, permet de contenir aux valeurs minimales la charge de liquide de refroidissement nécessaire pour le fonctionnement correct du groupe. Dans la version froid seul RAE MC Kp, les batteries d'échange thermique air / réfrigérant sont de type à micro-canaux, entièrement réalisées par l'intermédiaire d'un alliage d'aluminium spécial, appelé Long Life Alloy, qui confère des caractéristiques optimales de résistance à la corrosion (>1500h SWAAT test). L'utilisation de la technologie à micro-canaux permet offre par ailleurs une réduction considérable des poids et de la charge globalement nécessaire au fonctionnement correcte de l'unité, tout en maintenant des performances élevées en matière d'échange thermique.

3.1.5 Ventilateurs axiaux

Ventilateurs hélicoïdes à haute efficacité avec moteur triphasé à commutation électronique (EC) directement couplé au rotor extérieur, ils permettent de régler en continu au moyen d'un signal 0-10V, géré intégralement par le microprocesseur. Pales en aluminium à profil d'aile spécifiquement conçues pour éviter des turbulences, en assurant pourtant l'efficacité maximale et des très bas niveaux sonores. Chaque ventilateur est équipé d'une grille de protection en acier galvanisé, peinte après la construction. Les moteurs sont entièrement fermés, ont un degré de protection IP54 et thermostat de protection incorporé aux bobinages. Grâce à un réglage plus précis du débit d'air, ces ventilateurs permettent le fonctionnement de l'unité avec températures de l'air extérieur jusqu'à -20°C.

3.1.6 Circuit frigorifique

Le circuit frigorifique est équipé d'une vanne d'inversion de cycle à 4 voies*, récepteur de liquide*, séparateur liquide/gaz*, détendeur thermique électronique (simple pour EVEREST 1101, double avec fonctionnement synchrone pour EVEREST 881), indicateur de passage liquide et humidité, filtre déshydrateur, soupape de sécurité, pressostats de haute pression à réarmement manuel et automatique, vanne d'isolement, pressostats de haute pression à réarmement manuel et automatique, vanne d'isolement pour l'introduction de liquide de refroidissement, sonde antigel.

* Absents dans la version froid seul

3.1.7 Circuit hydraulique

Le circuit hydraulique se compose d'une pompe électrique centrifuge à 2 pôles qui permet à l'eau de circuler à l'intérieur du groupe et d'un clapet anti-retour qui empêche la recirculation en cas de pompe éteinte avec le groupe associé à d'autres en fonctionnement sur le même circuit eau. La tuyauterie eau à l'intérieur du groupe ainsi que les joints victaulic présents sont isolés en usine avec du matériau thermo-isolant à l'épaisseur adaptée.

3.1.8 Tableau électrique

Tableau électrique conforme aux normes 61439-1 EN 60204, dans lequel tous les composants du système de contrôle et ceux nécessaires pour le démarrage et la protection thermique des moteurs, câblés et testés à l'usine, sont installés. Il est réalisé par un coffret étanche, avec des presse-étoupes IP65/66. A l'intérieur du coffret, en outre, les suivants composants sont installés: les dispositifs de contrôle et puissance, la carte électronique à microprocesseur avec le clavier et l'écran pour visualiser les plusieurs fonctions, le disjoncteur général avec système bloque porte, le transformateur pour l'alimentation des circuits auxiliaires, les interrupteurs automatiques, les fusibles et les télerupteurs pour les moteurs des compresseurs et des ventilateurs, les borniers pour l'alarme général et l'ON/OFF à distance, le bornier des circuits de contrôle du type à ressort, possibilité de s'interfacer aux systèmes de gestion BMS.

3.1.9 Capteur de détection de gaz réfrigérant

L'unité est équipée en standard d'un capteur situé à l'intérieur du compartiment compresseurs, qui a pour tâche d'analyser en permanence l'air environnant et de déclencher une alarme si une concentration de réfrigérant supérieure aux valeurs seuils est détectée (en raison d'une fuite). Le capteur est relié électriquement à une unité de contrôle située à l'intérieur du tableau électrique, qui coordonne ses fonctions opérationnelles.

Pour accéder au portail en ligne contenant la documentation technique et les certifications du capteur de détection du gaz réfrigérant utilisé dans l'unité, scannez le Code QR. Le même Code QR est appliqué à l'intérieur de l'unité de contrôle, présente dans le tableau électrique.



3.2 Autres versions

3.2.1 Version standard

PAE Kp: Pompe à chaleur réversible entièrement optimisée pour le fonctionnement en mode chauffage, elle peut fonctionner jusqu'à des températures de l'air extérieur de -20°C et produire de l'eau chaude jusqu'à 77°C.

PAE WA Kp: Pompe à chaleur réversible entièrement optimisée pour le fonctionnement en mode chauffage, elle peut fonctionner jusqu'à des températures de l'air extérieur de -20°C et produire de l'eau chaude jusqu'à 65 °C avec une efficacité suffisante pour atteindre les objectifs d'efficacité fixés par Ecobonus et Conto Termico.

GPE Kp: Unité polyvalente à 4 tuyaux capable de produire simultanément de l'eau chaude à haute température et de l'eau réfrigérée ; elle peut fonctionner jusqu'à des températures de l'air extérieur de -20°C et produire de l'eau chaude jusqu'à 77°C.

RAE MC Kp: Refroidisseur de liquide à condensation à air par l'intermédiaire de batteries à micro-canaux, peut fonctionner jusqu'à des températures de 48°C d'air extérieur et produire des solutions glycolées jusqu'à 7°C.

3.3 Accessoires

- A+V** **Ampèremètre + voltmètre:** Dispositif électrique pour mesurer l'intensité de courant et la tension électrique absorbé par l'unité.
- CFP** **Carter de protection de la pompe:** Carter en tôle galvanisée et peinte. Le carter est monté sur les pompes présentes en le fixant fermement à la base de l'unité.
- ECP** **Protection anti-corrosion des batteries d'échange thermique** obtenue en appliquant un revêtement de protection qui forme un film uniforme et continu sur toute la surface de l'échangeur, créant ainsi un revêtement lisse, souple et particulièrement résistant aux agents corrosifs. Ce type de traitement est recommandé pour des installations se trouvant dans une zone classée jusqu'à C4 (corrosion élevée) selon la norme ISO9223.
- HRV2** **Double pressostat de sécurité.**
- IH** **Carte série RS 485:** Carte électronique connectée au microprocesseur, permet la communication entre les unités et un système de supervision. Il est possible de contrôler totalement l'appareil à distance. (En alternative à IWG).
- IWG** **Interface série pour protocole Modbus TCP/IP ou BACnet TCP/IP:** Carte série à connecter au micro-processeur pour permettre le branchement des machines à des systèmes de supervision externes avec protocole Modbus TCP/IP ou BACnet TCP/IP, afin d'effectuer le contrôle à distance des unités et la téléassistance. (Alternative à IH).
- KCA** **Kit collecteur eau sans isolation:** Kit composé de collecteurs eau (diamètre 6"), robinets à bille, étriers de support et tout le nécessaire pour le branchement hydraulique entre le groupe et les collecteurs.
- KCC** **Kit d'isolation du collecteur d'eau:** Coques en matériau d'isolation thermique d'une épaisseur de 9 mm pour l'isolation des collecteurs d'eau (KCA). (Livrés en kit).
- KG5** **Kit coffret gateway jusqu'à 5 unités:** Cadre pour la communication de données avec les unités formant un ensemble (jusqu'à 5 unités). La disposition pour le montage du coffret se trouve sur l'arrière de la couverture frontale de chaque unité. Kit obligatoire pour les systèmes composés de 2 modules ou plus. La livraison ne comprend pas les câbles (alimentation ou transmission de données) pour la connexion du kit à l'unité. Le KNS (network starter kit) sera fourni en conjonction avec le tableau, dispositif qui permet de redémarrer le système modulaire suite à une panne électrique. (Le matériel est fourni en kits).
- KG10** **Kit coffret gateway jusqu'à 10 unités:** Cadre pour la communication de données avec les unités formant un ensemble (jusqu'à 10 unités). La disposition pour le montage du coffret se trouve sur l'arrière de la couverture frontale de chaque unité. Kit obligatoire pour les systèmes composés de 2 modules ou plus. La livraison ne comprend pas les câbles (alimentation ou transmission de données) pour la connexion du kit à l'unité. Le KNS (network starter kit) sera fourni en conjonction avec le tableau, dispositif qui permet de redémarrer le système modulaire suite à une panne électrique. (Le matériel est fourni en kits).
- KGH1** **Kit coffret gateway pour module seul complet de Hi-Web et routeurs Wi-Fi:** Cadre pour le monitoring et la supervision des paramètres principaux de fonctionnement du système, par l'accès à la plateforme hiweb à partir du réseaux local wi-fi. L'interface que vous pouvez utiliser peut être un appareil client (smartphone ou tablette). La préparation pour le montage des tableaux se trouve à l'arrière de la couverture avant de chaque unité. La fourniture ne comprend pas les câbles (alimentation ou transmission de données) pour la connexion du kit à l'unité. (Fourni en kit).
- KGH5** **Kit coffret gateway de 2 à 5 unités complet de Hi-Web et routeurs Wi-Fi:** Cadre pour la communication et l'interface de données avec les unités formant un ensemble (jusqu'à 5 unités). Il permet le monitoring et la supervision des paramètres principaux de fonctionnement du système, par l'accès à la plateforme hiweb à partir du réseaux local wi-fi. L'interface que vous pouvez utiliser peut être un appareil client (smartphone ou tablette) ou l'interface tablette intégrée dans l'unité (option KTA). La préparation pour le montage des tableaux se trouve à l'arrière de la couverture avant de chaque unité. La fourniture ne comprend pas les câbles (alimentation ou transmission de données) pour la connexion du kit à l'unité. (Fourni en kit).
- KGH10** **Kit coffret gateway de 6 à 10 unités complet de Hi-Web et routeurs Wi-Fi:** Cadre pour la communication et l'interface de données avec les unités formant un ensemble (jusqu'à 10 unités). Il permet le monitoring et la supervision des paramètres principaux de fonctionnement du système, par l'accès à la plateforme hiweb à partir du réseaux local wi-fi. L'interface que vous pouvez utiliser peut être un appareil client (smartphone ou tablette) ou l'interface tablette intégrée dans l'unité (option KTA). La préparation pour le montage des tableaux se trouve à l'arrière de la couverture avant de chaque unité. La fourniture ne comprend pas les câbles (alimentation ou transmission de données) pour la connexion du kit à l'unité. (Fourni en kit).
- KGR1** **Kit coffret gateway pour module seul complet de routeurs Wi-Fi:** Cadre pour le monitoring et la supervision des paramètres principaux de fonctionnement du système, par l'accès à la plateforme hiweb à partir du réseaux local wi-fi. L'interface que vous pouvez utiliser peut être un appareil client (smartphone ou tablette). La préparation pour le montage des tableaux se trouve à l'arrière de la couverture avant de chaque unité. La fourniture ne comprend pas les câbles (alimentation ou transmission de données) pour la connexion du kit à l'unité. (Fourni en kit).

- KGR5 Kit tableau gateway de 2 à 5 unités complet de routeurs Wi-Fi:** Cadre pour la communication et l'interface de données avec les unités formant un ensemble (jusqu'à 5 unités). Il permet la surveillance et la supervision des principales variables de fonctionnement des modules individuels, par l'accès au réseau Wi-Fi local. L'interface que vous pouvez utiliser peut être un appareil client (smartphone ou tablette) ou l'interface tablette intégrée dans l'unité (kit KTA). La préparation pour le montage des tableaux se trouve à l'arrière de la couverture avant de chaque unité. La fourniture ne comprend pas les câbles (alimentation ou transmission de données) pour la connexion du kit à l'unité. (Fourni en kit).
- KGR10 Kit tableau gateway de 6 à 10 unités complet de routeurs Wi-Fi:** Cadre pour la communication et l'interface de données avec les unités formant un ensemble (jusqu'à 10 unités). Il permet la surveillance et la supervision des principales variables de fonctionnement des modules individuels, par l'accès au réseau Wi-Fi local. L'interface que vous pouvez utiliser peut être un appareil client (smartphone ou tablette) ou l'interface tablette intégrée dans l'unité (kit KTA). La préparation pour le montage des tableaux se trouve à l'arrière de la couverture avant de chaque unité. La fourniture ne comprend pas les câbles (alimentation ou transmission de données) pour la connexion du kit à l'unité. (Fourni en kit).
- KLD Kit d'interface avec écran pour capteur de fuite de réfrigérant sans calibration:** Kit d'interface portable avec écran graphique pouvant être connecté à la carte de commande du capteur de fuite de réfrigérant via un câble 4 pôles (fourni dans le kit). Il permet d'effectuer les opérations de contrôle et de réglage des paramètres de fonctionnement du capteur lors du contrôle et de l'entretien périodiques.
- KP5 Tableau de puissance / kit dérivation jusqu'à 5 modules:** Tableau électrique avec degré de protection IP54 composé de 5 disjoncteurs magnétothermiques et d'un sectionneur général pour la dérivation de la puissance électrique de l'alimentation principale vers les unités individuelles du système modulaire (jusqu'à 5). La fourniture ne comprend pas les câbles (alimentation ou transmission de données) pour la connexion du kit à l'unité. (Livré en kit)
- KP10 Tableau de puissance / kit dérivation jusqu'à 10 modules:** Tableau électrique avec degré de protection IP54 composé de 10 disjoncteurs magnétothermiques et d'un sectionneur général pour la dérivation de la puissance électrique de l'alimentation principale vers les unités individuelles du système modulaire (jusqu'à 10). La fourniture ne comprend pas les câbles (alimentation ou transmission de données) pour la connexion du kit à l'unité. (Livré en kit)
- KTA Kit d'interface tablette:** Intégré à l'intérieur de la cabinet frontale de l'unité et protégé par une porte en tôle munie d'une clé, il permet l'accès à la plateforme Hi-FiWeb et donc la visualisation et le contrôle complet des principaux paramètres de fonctionnement du système modulaire (disponible en option KGR5/KGR5 ou KGH5/KGH10 fourni en kit).
- KTT Kit de bouchons + raccords victaulic/à souder:** Kit composé de bouchons, d'embouts Victaulic et de joints Victaulic (avec isolation) nécessaires pour fermer l'une des extrémités du collecteur d'eau et pour raccorder l'autre extrémité à l'installation de l'utilisateur (Fourni en kit).
- LNf Version à faible bruit:** Cet accessoire permet de réduire la puissance sonore grâce à l'utilisation de ventilateurs EC à haute performance équipés d'un diffuseur spécialement configuré pour limiter le bruit de l'unité tout en maintenant son efficacité et son fonctionnement. La présence de housses en matériau isolant phonique qui entourent complètement les compresseurs aide aussi à réduire la puissance acoustique de l'unité.
- MG Manutention avec crochets de levage:** Pattes latérales solidement ancrées à la base qui permettent de soulever l'appareil par de crochets et de câbles (à retirer avant de procéder à l'assemblage des modules dans le cas d'un système modulaire).
- MT Manomètres:** Utilisés pour mesurer les pressions dans le circuit frigorifique
- PA Supports anti-vibratiles en caoutchouc:** Supports anti-vibratiles du type à cloche pour l'isolation de l'unité sur le socle support (fournis en kit), constitués par une base à cloche en fer zingue et mélange en caoutchouc naturel. (En alternative à PM).
- PM Supports anti-vibratiles à ressort:** Amortisseurs à ressort pour l'isolation de l'unité sur le socle support, particulièrement indiqués pour l'installation de l'unité dans des environnements difficiles et agressifs (fournis en kit). Ils sont constitués par deux plaques et d'une convenable quantité de ressorts en acier harmonique. (En alternative à PA).
- PQ Interface de programmation à distance:** Terminal à distance, permettant d'afficher les valeurs de température détectées par les sondes, les entrées d'alarmes digitales, les sorties et la commande à distance ON/OFF de l'unité, de changer les paramètres, un alarme sonore et l'affichage des alarmes présentes.
- RA Résistance électrique sur l'évaporateur:** Résistance électrique à l'intérieur de l'évaporateur avec fonction antigel et complète d'un thermostat autonome.

- RR Batterie cuivre/cuivre:** Réalisation spéciale des batteries de condensation avec tubes et ailettes en cuivre. (Non disponible pour la version RAE MC Kp)
- SF Soft-starter:** Permet de réduire le courant absorbé pendant le régime transitoire de démarrage des compresseurs.
- VB Version brine:** Unité prédisposée pour fonctionner avec températures d'eau à la sortie de l'évaporateur inférieures à 0°C. L'évaporateur est fourni avec une isolation de 20 mm.
- VH Câble chauffant sur tuyaux eau internes:** Résistances électriques enveloppées autour de la tuyauterie eau sur le groupe avec fonction d'antigel et équipées de thermostat autonome.

3.4 Données techniques

		PAE 881 Kp	PAE 881 Kp+LNF	PAE 1101 Kp	PAE 1101 Kp+LNF
Refroidissement ⁽¹⁾					
Puissance refroidissement (EN14511)	kW	66,3	66,3	99,8	95,2
Puissance absorbée (EN14511)	kW	26,4	26,4	40,3	39,7
Courant absorbé nominal	A	50,8	50,8	73,4	72,1
EER (EN14511)	-	2,51*	2,51*	2,48*	2,4*
Circuits	n°	1	1	1	1
Compresseurs	n°	2	2	3	3
Ventilateurs Axiaux ⁽¹⁾					
Quantité	n°	2	2	2	2
Débit d'air total	m ³ /h	35390	35390	45710	29100
Puissance absorbée nominale	kW	1,8	1,8	4,29	1,18
Courant absorbé nominal	A	3,3	3,3	6,37	2,16
Évaporateur ⁽¹⁾					
Nombre	n°	1	1	1	1
Débit d'eau	m ³ /h	11,3	11,3	17,1	16,3
Perte de charge	kPa	27,4*	27,4*	39,1*	36,2*
Diamètres connexions hydrauliques	DN	2" Victaulic *	2" Victaulic *	2" Victaulic *	2" Victaulic *
Groupe de pompes P1 ⁽¹⁾					
Puissance électrique totale absorbée	kW	0,73	0,73	1,2	1,17
Courant	A	1,4	1,4	2,34	2,29
Puissance électrique totale absorbée (côté unité)	kW	0,2	0,2	0,31	0,27
Chauffage ⁽²⁾					
Puissance thermique (EN14511)	kW	88,9	88,9	111,0	108,0
Puissance consommée (EN14511)	kW	22,2	22,2	31,3	27,2
Courant absorbé nominal	A	45,9	45,9	65,0	60,0
SCOP ⁽³⁾	-	3,87*	3,87*	3,55*	4,29*
COP (EN14511)	-	4,00*	4,00*	3,55*	3,97*
Ventilateurs Axiaux ⁽²⁾					
Débit d'air total	m ³ /h	32480	32480	47600	30950
Puissance absorbée nominale	kW	1,6	1,6	4,63	1,26
Courant absorbé nominal	A	3,0	3,0	7,27	2,51
Évaporateur ⁽²⁾					
Capacité totale	m ³ /h	15,4	15,4	19,4	18,7
Perte de charge	kPa	43,6*	43,6*	44,7*	42,3*
Diamètres connexions hydrauliques	DN	2" Victaulic*	2" Victaulic*	2" Victaulic	2" Victaulic
Groupe de pompes P1 ⁽²⁾					
Puissance électrique totale absorbée	kW	0,8	0,8	1,23	1,21
Courant	A	1,6	1,6	2,41	2,39
Puissance électrique totale absorbée (côté unité)	kW	0,3	0,3	0,37	0,33

		PAE 881 Kp	PAE 881 Kp+LNF	PAE 1101 Kp	PAE 1101 Kp+LNF
Réfrigérant R290					
Charge fréon	Kg	6,1	6,1	8,1	8,1
Potentiel réchauffement global (GWP)	-	0,02	0,02	0,02	0,02
Tonnes équivalent CO ₂	Kg	0,12	0,12	0,16	0,16
Poids					
Poids de transport	Kg	835	835	1025	1025
Poids en fonctionnement	Kg	840	840	1035	1035
Dimensions					
Longueur	mm	2560*	2560*	2560*	2560*
Largeur	mm	1100	1100	1100	1100
Hauteur	mm	2450*	2450*	2450*	2450*
Niveaux sonores					
Puissance sonore ⁽⁴⁾	db(A)	86,5**	81,5**	89,5**	82,3**
Pression sonore ⁽⁵⁾	db(A)	54,6**	49,5**	58,0**	50,0**
Alimentation électrique					
Tension/Phases/Fréquence	V/Ph/Hz	400/3/50	400/3/50	400/3/50	400/3/50

Conditions de fonctionnement:

(1) Fluide: Eau – Température entrée/sortie: 12/7 °C - air 35°C.

(2) Fluide: Eau – Température entrée/sortie: 30/35 °C - air 7°C/87%UR.

(3) Zone tempérée, basse température, fixe - REG. EU 813/2013.

(4) Niveau puissance sonore en champ libre selon ISO 3744 (En mode chauffage aux conditions mentionnées au point 2).

(5) Niveau pression sonore à 10 m en champ libre selon conditions ISO 3744.

** Dans le cas d'un système modulaire, voir paragraphe «Données sonores ».



Les données techniques ne sont pas contraignantes et peuvent être modifiées sans autre préavis. Il est donc conseillé de TOUJOURS se référer à la fiche technique reçue avec votre offre.



Données techniques relatives à l'unité. Dans le cas d'un système modulaire avec n unités, multiplier les données (à l'exception de celles marquées d'une *) par n pour obtenir les valeurs totales.

		PAE 881 WA Kp	PAE 881 WA Kp+LNF
Refroidissement ⁽¹⁾			
Puissance refroidissement (EN14511)	kW	105	105
puissance absorbée (EN14511)	kW	29,6	29,6
Courant absorbé nominal	A	55,0	55,0
EER (EN14511)	-	3,55 *	3,55 *
SEER ⁽²⁾	-	4,58	4,58
Circuits	n°	1	1
Compresseurs	n°	2	2
Ventilateurs Axiaux ⁽¹⁾			
Quantité	n°	2	2
Débit d'air total	m ³ /h	38770	38770
Puissance absorbée nominale	kW	2,3	2,3
Courant absorbé nominal	A	4,1	4,1
Évaporateur ⁽¹⁾			
Nombre	n°	1	1
Débit d'eau	m ³ /h	18,0	18,0
Perte de charge	kPa	55,5 *	55,5 *
Diamètres connexions hydrauliques	DN	2" Victaulic *	2" Victaulic *
Groupe de pompes P1 ⁽¹⁾			
Puissance électrique totale absorbée	kW	0,9	0,9
Courant	A	1,6	1,6
Puissance électrique totale absorbée (côté unité)	kW	0,5	0,5
Chauffage ⁽³⁾			
Puissance thermique (EN14511)	kW	88,2	88,2
Puissance consommée (EN14511)	kW	22,5	22,5
Courant absorbé nominal	A	46,3	46,3
SCOP ⁽⁴⁾	-	3,77 *	3,77 *
COP (EN14511)	-	3,92 *	3,92 *
Ventilateurs Axiaux ⁽³⁾			
Débit d'air total	m ³ /h	32470	32470
Puissance absorbée nominale	kW	1,54	1,54
Courant absorbé nominal	A	3,01	3,01
Évaporateur ⁽³⁾			
Capacité totale	m ³ /h	15,3	15,3
Perte de charge	kPa	43,5 *	43,5 *
Diamètres connexions hydrauliques	DN	2" Victaulic *	2" Victaulic *
Groupe de pompes P1 ⁽³⁾			
Puissance électrique totale absorbée	kW	0,8	0,8
Courant	A	1,6	1,6
Puissance électrique totale absorbée (côté unité)	kW	0,3	0,3

		PAE 881 WA Kp	PAE 881 WA Kp+LNF
Réfrigérant R290			
Charge fréon	Kg	6,1	6,1
Potentiel réchauffement global (GWP)	-	0,02	0,02
Tonnes équivalent CO ₂	Kg	0,12	0,12
Poids			
Poids de transport	Kg	835	835
Poids en fonctionnement	Kg	840	840
Dimensions			
Longueur	mm	2560 *	2560 *
Largeur	mm	1100	1100
Hauteur	mm	2450 *	2450 *
Niveaux sonores			
LWA totale de l'unité ⁽⁵⁾	db(A)	86,5 **	81,1 **
SPL totale de l'unité ⁽⁶⁾	db(A)	54,6 **	49,5 **
Alimentation électrique			
Tension/Phases/Fréquence	V/Ph/Hz	400/3/50	400/3/50

Conditions de fonctionnement:

(1) Fluide: Eau – Température entrée/sortie: 23/18°C - air 35°C.

(2) Calculé selon la norme UE 2016/2281 - Application au sol de refroidissement (23/18°C)

(3) Fluide: Eau – Température entrée/sortie: 30/35 °C - air 7°C/87%UR.

(4) Zone tempérée, basse température, fixe - REG. EU 813/2013.

(5) Niveau puissance sonore en champ libre selon ISO 3744 (En mode chauffage aux conditions mentionnées au point 3).

(6) Niveau pression sonore à 10 m en champ libre selon conditions ISO 3744.

** Dans le cas d'un système modulaire, voir paragraphe «Données sonores ».



Les données techniques ne sont pas contraignantes et peuvent être modifiées sans autre préavis. Il est donc conseillé de TOUJOURS se référer à la fiche technique reçue avec votre offre.



Données techniques relatives à l'unité. Dans le cas d'un système modulaire avec n unités, multiplier les données (à l'exception de celles marquées d'une *) par n pour obtenir les valeurs totales.

		GPE 881 Kp	GPE 881 Kp+LNF	GPE 1101 Kp	GPE 1101 Kp+LNF
Refroidissement ⁽¹⁾					
Puissance refroidissement (EN14511)	kW	72,1	72,1	99,1	93,1
Puissance absorbée (EN14511)	kW	26,6	26,6	43,1	43,3
Courant absorbé nominal	A	51,1	51,1	72,8	77,3
EER (EN14511)	-	2,71*	2,71*	2,3*	2,15*
Circuits	n°	1	1	1	1
Compresseurs	n°	2	2	3	3
Ventilateurs Axiaux ⁽¹⁾					
Quantité	n°	2	2	2	2
Débit d'air total	m³/h	35070	35070	45030	28500
Puissance absorbée nominale	kW	1,7	1,7	4,69	1,28
Courant absorbé nominal	A	3,2	3,2	6,45	2,19
Échangeur à plaques utilitaire froid ⁽¹⁾					
Nombre	n°	1	1	1	1
Débit d'eau	m³/h	12,3	12,3	16,9*	15,9*
Perte de charge	kPa	32,4*	32,4*	40,6*	36,6*
Diamètres connexions hydrauliques	DN	2" Victaulic *	2" Victaulic *	2" Victaulic *	2" Victaulic *
Groupe de pompes P1F ⁽¹⁾					
Puissance électrique totale absorbée	kW	0,8	0,8	1,19	1,16
Courant	A	1,5	1,5	2,33	2,26
Puissance électrique totale absorbée (côté unité)	kW	0,2	0,2	0,32	0,26
Chauffage ⁽²⁾					
Puissance thermique (EN14511)	kW	86,7	86,7	116	111
Puissance consommée (EN14511)	kW	22,2	22,2	32,8	29
Courant absorbé nominal	A	44,6	44,6	64,7	60,2
COP (EN14511)	-	3,91*	3,91*	3,54*	3,83*
Ventilateurs Axiaux ⁽²⁾					
Débit d'air total	m³/h	34120	34120	45500	30450
Puissance absorbée nominale	kW	1,8	1,8	4,44	1,36
Courant absorbé nominal	A	3,4	3,4	6,77	2,56
Échangeur à plaques utilitaire chaud ⁽²⁾					
Capacité totale	m³/h	15	15	20,1	19,3
Perte de charge	kPa	41,7*	41,7*	47,6*	44,6*
Diamètres connexions hydrauliques	DN	2" Victaulic*	2" Victaulic*	2" Victaulic*	2" Victaulic*
Groupe de pompes P1C ⁽²⁾					
Puissance électrique totale absorbée	kW	0,8	0,8	1,25	1,23
Courant	A	1,6	1,6	2,43	2,39
Puissance électrique totale absorbée (côté unité)	kW	0,3	0,3	0,42	0,37
Refroidissement pendant le chauffage ⁽³⁾					
Puissance refroidissement (EN14511)	kW	79,5	79,5	110,0	109,0
Puissance thermique (EN14511)	kW	101	101	139,0	138,0
Puissance absorbée	kW	21,5	21,5	28,7	28,6
Courant absorbé nominal	A	25,4	25,4	61,7	61,6
TER (EN14511)	-	8,4*	8,4*	8,68*	8,64*
Échangeur à plaques utilitaire chaud ⁽³⁾					
Température d'entrée	°C	30	30	30	30
Température de sortie	°C	35,8	35,8	36,0	36,2
Capacité totale	m³/h	15	15	20,1	19,3
Perte de charge	kPa	41,7*	41,7*	47,4*	44,2*

		GPE 881 Kp	GPE 881 Kp+LNF	GPE 1101 Kp	GPE 1101 Kp+LNF
Groupe de pompes P1C ⁽³⁾					
Puissance électrique totale absorbée	kW	0,8	0,8	1,25	1,23
Courant	A	1,6	1,6	2,43	2,39
Puissance électrique totale absorbée (côté unité)	kW	0,3	0,3	0,42	0,37
Échangeur à plaques utilitaire froid ⁽³⁾					
Température d'entrée	°C	12	12	12	12
Température de sortie	°C	6,4	6,4	6,4	6,1
Capacité totale	m ³ /h	12,3	12,3	16,9	15,9
Perte de charge	kPa	32,5*	32,5*	40,6*	36,6*
Groupe de pompes P1F ⁽³⁾					
Puissance électrique totale absorbée	kW	0,8	0,8	1,19	1,16
Courant	A	1,5	1,5	2,33	2,26
Puissance électrique totale absorbée (côté unité)	kW	0,2	0,2	0,31	0,26
Réfrigérant R290					
Charge fréon	Kg	6,1	6,1	8,1	8,1
Potentiel réchauffement global (GWP)	-	0,02	0,02	0,02	0,02
Tonnes équivalent CO ₂	Kg	0,12	0,12	0,16	0,16
Poids					
Poids de transport	Kg	920	920	1075	1075
Poids en fonctionnement	Kg	935	935	1095	1095
Dimensions					
Longueur	mm	2560*	2560*	2560*	2560*
Largeur	mm	1100	1100	1100	1100
Hauteur	mm	2450*	2450*	2450*	2450*
Niveaux sonores					
LWA totale de l'unité ⁽⁴⁾	db(A)	86,5**	81,5**	89,5**	82,3**
SPL totale de l'unité ⁽⁵⁾	db(A)	54,6**	49,5**	58,0**	50,0**
Alimentation électrique					
Tension/Phases/Fréquence	V/Ph/Hz	400/3/50	400/3/50	400/3/50	400/3/50

Conditions de fonctionnement:

(1) Fluide: Eau – Température entrée/sortie: 12/7 °C - air 35°C.

(2) Fluide: Eau – Température entrée/sortie: 30/35 °C - air 7°C/87%UR.

(3) Température de sortie en usage froid : 7°C – Débit nominal de refroidissement - Température de sortie en usage chaude : 35°C – Débit nominal de chauffage.

(4) Niveau puissance sonore en champ libre selon ISO 3744 (En mode chauffage aux conditions mentionnées au point 2).

(5) Niveau pression sonore à 10 m en champ libre selon conditions ISO 3744.

** Dans le cas d'un système modulaire, voir paragraphe «Données sonores ».



Les données techniques ne sont pas contraignantes et peuvent être modifiées sans autre préavis. Il est donc conseillé de TOUJOURS se référer à la fiche technique reçue avec votre offre.



Données techniques relatives à l'unité. Dans le cas d'un système modulaire avec n unités, multiplier les données (à l'exception de celles marquées d'une *) par n pour obtenir les valeurs totales.

		RAE 881 MC Kp	RAE 881 MC Kp+LNF
Refroidissement ⁽¹⁾			
Puissance refroidissement (EN14511)	kW	80,0	80,0
puissance absorbée (EN14511)	kW	26,6	26,6
Courant absorbé nominal	A	49,8	49,8
EER (EN14511)	-	3,01 *	3,01 *
SEER ⁽²⁾	-	4,15 *	4,15 *
Circuits	n°	1	1
Compresseurs	n°	2	2
Ventilateurs Axiaux ⁽¹⁾			
Quantité	n°	2	2
Débit d'air total	m³/h	29650	29650
Puissance absorbée nominale	kW	2,6	2,6
Courant absorbé nominal	A	1,36	1,36
Évaporateur ⁽¹⁾			
Nombre	n°	1	1
Débit d'eau	m³/h	13,7	13,7
Perte de charge	kPa	39,1 *	39,1 *
Diamètres connexions hydrauliques	DN	2" Victaulic *	2" Victaulic *
Groupe de pompes P1 ⁽¹⁾			
Puissance électrique totale absorbée	kW	0,78	0,78
Courant	A	1,53	1,53
Puissance électrique totale absorbée (côté unité)	kW	0,26	0,26
Réfrigérant R290			
Charge fréon	kg	4,9	4,9
Potentiel réchauffement global (GWP)	-	0,02	0,02
Tonnes équivalent CO ₂	kg	0,098	0,098
Poids			
Poids de transport	kg	750	750
Poids en fonctionnement	kg	755	755
Dimensions			
Longueur	mm	2560 *	2560 *
Largeur	mm	1100	1100
Hauteur	mm	2450 *	2450 *
Niveaux sonores			
LWA totale de l'unité ⁽⁴⁾	dB(A)	86,5 **	81,1 **
SPL totale de l'unité ⁽⁵⁾	dB(A)	54,6 **	49,5 **
Alimentation électrique			
Tension/Phases/Fréquence	V/Ph/Hz	400/3/50	400/3/50

Conditions de fonctionnement:

(1) Fluide: Eau – Température entrée/sortie: 12/7 °C - air 35°C.

(2) Calculé selon EU.2016/2281 – Ventilateur-convecteur

(3) Niveau puissance sonore en champ libre selon ISO 3744 (Conditions mentionnées au point 1).

(4) Niveau pression sonore à 10 m en champ libre selon conditions ISO 3744.

** Dans le cas d'un système modulaire, voir paragraphe «Données sonores ».



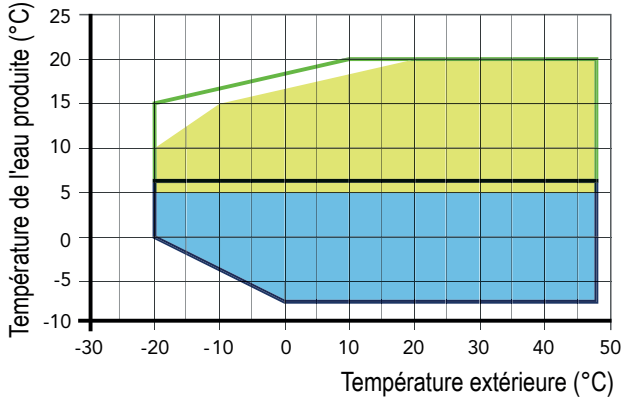
Les données techniques ne sont pas contraignantes et peuvent être modifiées sans autre préavis. Il est donc conseillé de TOUJOURS se référer à la fiche technique reçue avec votre offre.



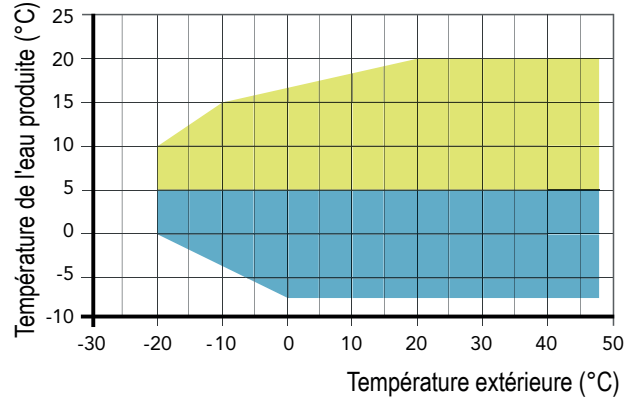
Données techniques relatives à l'unité. Dans le cas d'un système modulaire avec n unités, multiplier les données (à l'exception de celles marquées d'une *) par n pour obtenir les valeurs totales.

3.5 Limites de fonctionnement

3.5.1 Refroidissement

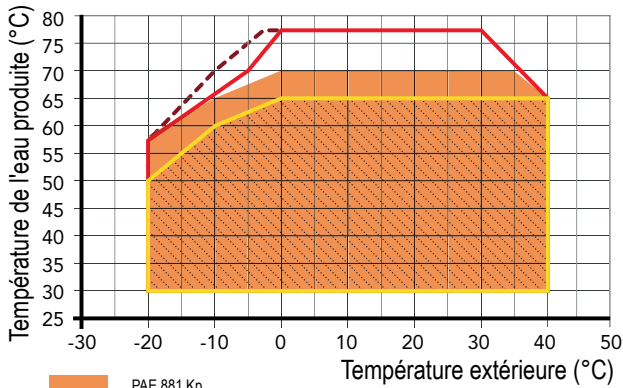


- Refroidissement
PAE 881 Kp / PAE 1101 Kp / PAE 1101 Kp+LNF / RAE 881 MC Kp
- Refroidissement avec glycol
PAE 881 Kp / PAE 1101 Kp / PAE 1101 Kp+LNF / RAE 881 MC Kp
- Refroidissement
PAE 881 WA Kp
- Refroidissement avec glycol
PAE 881 WA Kp

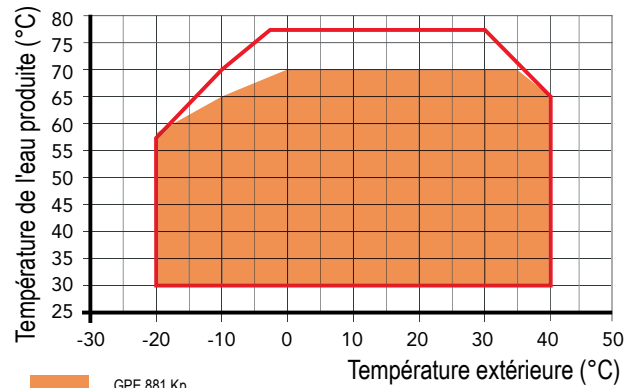


- Refroidissement
GPE 881 Kp / GPE 1101 Kp / GPE 1101 Kp + LNF
- Refroidissement avec glycol
GPE 881 Kp / GPE 1101 Kp / GPE 1101 Kp + LNF

3.5.2 Chauffage

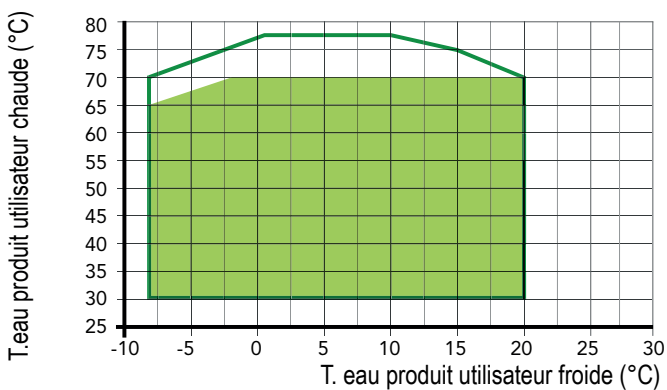


- PAE 881 Kp
- PAE 881 WA Kp
- PAE 1101 Kp + LNF
- PAE 1101 Kp



- GPE 881 Kp
- GPE 1101 Kp / GPE 1101 Kp + LNF

3.5.3 Refroidissement pendant le chauffage



- GPE 881 Kp
- GPE 1101 Kp / GPE 1101 Kp + LNF

3.5.4 Débit d'eau échangeur côté utilisateur

Le débit d'eau nominale est calculé sur un écart thermique à l'évaporateur de 5°C.

Le débit d'eau minimum admissible est calculé sur un écart thermique de 7°C. Débits d'eau insuffisants peuvent causer température non conformes dans le circuit frigorifique avec conséquente l'intervention des organismes de sécurité et arrêt de l'unité.



Les unités sont assemblées selon les standards techniques et les normes de sécurité en vigueur dans la Communauté Européenne. Les unités ont été conçues exclusivement pour le refroidissement et doivent être destinées à cet usage en conformité aux caractéristiques prestationnelles. Le Fabricant est exempté de toute responsabilité contractuelle et extra-contractuelle pour dommages causés à personnes, animaux et choses dérivant d'erreurs d'installation, réglage et maintenance ou par usage inapproprié. Toutes les applications ne pas expressément indiquées dans ce manuel ne sont pas admis.



En cas de fonctionnement en dehors de ces valeurs on vous prie de contacter le Fabricant.



Dans le cas où l'unité soit installée en zones particulièrement exposées au vent, il est nécessaire prévoir des barrières pour éviter dysfonctionnements. On recommande l'installation des barrières si la vitesse du vent dépasse les 2,5 m/s.



Les appareils, en configuration standard, ne sont pas conçus pour installation en milieu salin.



Limites en référence à une unité à pleine charge et débit nominal à travers les échangeurs.

3.6 Facteurs de correction

3.6.1 Facteurs de correction avec glycol

Pourcentage de glycol	Point de givrage (°C)	CCF	IPCF	WFCF	PDCF
10	-3,2	0,985	1	1,02	1,08
20	-7,8	0,98	0,99	1,05	1,12
30	-14,1	0,97	0,98	1,09	1,22
40	-22,3	0,965	0,97	1,14	1,25
50	-33,8	0,955	0,965	1,2	1,33

CCF: Facteur de correction capacité.

IPCF: Facteur de correction puissance absorbée.

WFCF: Facteur de correction débit eau.

PDCF: Facteur de correction pertes de charge.

Les facteurs de correction du débit eau et des pertes de charge doivent être appliqués aux valeurs obtenus sans glycol. Le facteur de correction du débit eau est calculé de façon à maintenir le même écart qu'on obtiendrait sans glycol. Le facteur de correction des pertes de charge est appliqué à la valeur de débit eau corrigée avec le facteur de correction relatif.

3.6.2 Facteurs de correction différent Δt

Différence temp. eau (°C)	3	5	8
CCCP	0,99	1	1,02
IPCF	0,99	1	1,01

CCCP = Facteur de correction puissance frigorifique

IPCF = Facteur de correction puissance absorbée

3.6.3 Facteurs de correction par facteur d'encrassement

Facteur d'encrassement	0,00005	0,0001	0,0002
CCCP	1	0,98	0,94
IPCF	1	0,98	0,95

CCCP = Facteur de correction puissance frigorifique

IPCF = Facteur de correction puissance absorbée

3.7 Niveaux sonores



Le niveau sonore déclaré est mesuré en condition de fonctionnement définie par la norme EN 14511 pour l'unité air/eau en mode chauffage basse température.

EVEREST 290											
Mod.	Bande d'octave (Hz)								Lw	Lp1	Lp10
	63	125	250	500	1K	2K	4K	8K			
	dB(A)	dB(A)	dB(A)	dB(A)	dB(A)	dB(A)	dB(A)	dB(A)			
PAE 881 Kp	43	51	69	76	79	84	76	63	86,5	68,3	54,6
PAE 881 Kp (+Opt. LNF)	72	72	71	76	76	72	66	56	81,5	63,2	49,5
PAE 1101 Kp	57	70	77	83	85	84	76	66	89,5	71,2	57,6
PAE 1101 Kp (+Opt. LNF)	54	60	71	79	78	73	67	56	82,3	64,1	50,4
PAE 881 WA Kp	43	51	69	76	79	84	76	63	86,5	68,3	54,6
PAE 881 WA Kp (+Opt. LNF)	72	72	71	76	76	72	66	56	81,5	63,2	49,5
GPE 881 Kp	43	51	69	76	79	84	76	63	86,5	68,3	54,6
GPE 881 Kp (+Opt. LNF)	72	72	71	76	76	72	66	56	81,5	63,2	49,5
GPE 1101 Kp	57	70	77	83	85	84	76	66	89,5	71,2	57,6
GPE 1101 Kp (+Opt. LNF)	54	60	71	79	78	73	67	56	82,3	64,1	50,4
RAE 881 MC Kp	43	51	69	76	79	84	76	63	86,5	68,3	54,6
RAE 881 MC Kp (+Opt. LNF)	71	72	73	75	76	73	68	57	81,5	63,2	49,6

3.7.1 Données sonores pour système modulaire

881		
Nombre de modules	Lw	Lp10
	db(A)	db(A)
1	86,5	54,6
2	87,3	55,3
3	89,1	56,9
4	90,3	58,0
5	91,3	58,8

881+LNF		
Nombre de modules	Lw	Lp10
	db(A)	db(A)
1	81,5	49,5
2	82,3	50,2
3	84,1	51,9
4	85,3	53,0
5	86,3	53,8

1101		
Nombre de modules	Lw	Lp10
	db(A)	db(A)
1	89,5	57,6
2	90,3	58,3
3	92,1	59,9
4	93,3	61,0
5	94,3	61,8

1101+LNF		
Nombre de modules	Lw	Lp10
	db(A)	db(A)
1	82,3	50,4
2	83,1	51,1
3	84,9	52,7
4	86,1	53,8
5	87,1	54,6

881		
Nombre de modules	Lw	Lp10
	db(A)	db(A)
6	92,1	59,5
7	92,8	60,0
8	93,4	60,5
9	93,9	60,9
10	94,3	61,2

881+LNF		
Nombre de modules	Lw	Lp10
	db(A)	db(A)
6	87,1	54,5
7	87,8	55,0
8	88,3	55,5
9	88,9	55,9
10	89,3	56,2

1101		
Nombre de modules	Lw	Lp10
	db(A)	db(A)
6	95,1	62,5
7	95,8	63,0
8	96,4	63,5
9	96,9	63,9
10	97,3	64,2

1101+LNF		
Nombre de modules	Lw	Lp10
	db(A)	db(A)
6	87,9	55,3
7	88,6	55,8
8	89,2	56,3
9	89,7	56,7
10	90,1	57,0

Lw: Niveau de puissance sonore calculé selon ISO 3744.

Lp: Niveau de pression sonore mesuré en champ libre à 10 mètres de l'unité selon ISO 3744.

4. INSTALLATION

4.1 Avertissements généraux et utilisation de symboles



Avant d'effectuer toute opération chaque opérateur doit connaître parfaitement le fonctionnement de la machine et de ses commandes, doit avoir lu toutes informations contenues dans le présent manuel.



Toute opération effectuée sur la machine doit être exécutée par du personnel qualifié dans le respect des normes nationales du pays de destination.



Lorsque l'unité contient du gaz frigorigène inflammable, le personnel habilité à effectuer toute opération sur la machine doit être formé de manière appropriée.



L'installation et la maintenance de la machine doivent être exécutées dans le respect de la normative nationale en vigueur.



Ne pas s'approcher et n'insérer aucun objet dans les parties en mouvement.



Lors de la conception de l'installation, il est recommandé de prendre en compte les événements naturels et accidentels tels que les vents de force anormale, les événements sismiques, les incendies, les précipitations anormales même de nature neigeuse, la foudre, et les inondations, sur la base des réglementations en vigueur.

4.2. Sécurité et santé du personnel



Le lieu de travail de l'opérateur doit être maintenu propre, ordonné et libre de tout objet qui puisse limiter le mouvement. Le lieu de travail doit être illuminé de manière adéquate aux opérations prévues. Une illumination insuffisante ou excessive peut comporter des risques.



S'assurer de toujours garantir une aération optimale du lieu de travail et que les systèmes d'aspiration soient toujours fonctionnels, en parfait état et conformes aux normes en vigueur.

4.3 Equipement de protection individuelle



Les opérateurs qui effectuent l'installation et la maintenance de la machine se doivent de porter les équipements de protection prévus par la loi et indiqués de suite.



Chaussures de protection.



Protection des yeux.



Gants de protection.



Protection respiratoire en cas de concentration élevée de gaz (ex. : déclenchement du détecteur de fuites)



Protection de l'ouïe.

4.4 Réception et contrôle du matériel

Lors de l'installation ou lorsque on doit intervenir sur l'unité, il est nécessaire de respecter scrupuleusement les instructions énoncées dans ce manuel, observer les indications sur l'unité et encore appliquer toutes les précautions nécessaires. Le non-respect des normes énoncées peut provoquer des situations dangereuses. À la réception de l'unité vérifier son intégrité: la machine a quitté l'usine en parfait état; d'éventuels dommages doivent être immédiatement contestés au transporteur et enregistrés dans le Bon de Livraison avant de le signer. Le Fabricant doit être informée, sous 8 jours, sur l'étendue des dommages. Le Client doit remplir un rapport écrit en cas de dégâts importants. Avant acceptation contrôler:

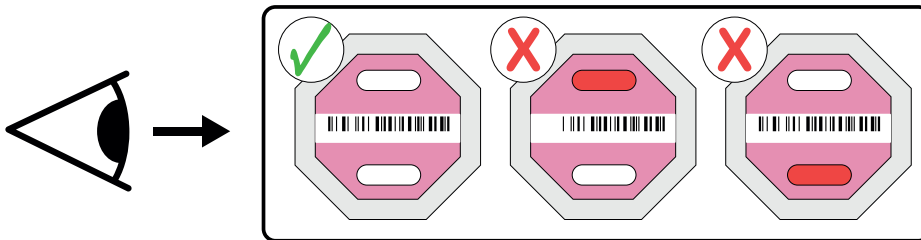
- Que la machine n'ait pas subi de dégâts durant le transport;
- Que le matériel livré corresponde à ce qui est indiqué sur le bon de livraison.
- Les unités sont dotées d'indicateurs de choc au niveau du socle. Une coloration rouge de ces indicateurs signale une manipulation incorrecte de l'unité pendant le transport ou pendant l'installation.

En cas de dégâts ou anomalies:

- Noter immédiatement les dégâts sur le bon de livraison:
- Informer le Fabricant, sous 8 jours de la réception, sur l'étendue des dommages. Les signalisations au-delà de cette limite ne seront pas prises en compte.
- En cas de dommages importants établir un rapport écrit.



L'unité a été équipée de **shock watch**, 5 dispositifs adhésifs placés sur les montants qui prennent une couleur rouge si l'unité subit une décélération supérieure à 5 G dans la direction indiquée. Pour exclure les risques pour les opérateurs, il est essentiel, avant de démarrer l'unité, de vérifier qu'aucun des indicateurs présents n'est de couleur rouge. S'il est détecté que la machine a été soumise à des chocs, même en l'absence d'anomalies visibles, il n'est pas possible de procéder au démarrage et l'unité ne peut être alimentée tant que l'intégrité de la structure et de la tuyauterie et l'absence de fuite de réfrigérant n'ont pas été vérifiées.



4.5 Transport et manipulation

En conformité à la norme EN 378-1, l'unité peut être classifiée comme un Système Indirect Fermé.

La charge et le type du réfrigérant sont reportés sur la plaquette de l'unité.

La manipulation de l'unité doit être réalisée par du personnel expert, équipé par des dispositifs convenables au poids et aux dimensions de la machine. Pendant la manipulation, l'unité doit être toujours maintenue en position verticale (avec le châssis parallèle au sol).



La société qui s'occupe du transport est toujours responsable d'éventuels dommages pendant le transport, des unités transportées. Avant d'installer et de préparer l'unité à la mise en service, il est nécessaire d'effectuer une inspection visuelle pour vérifier l'intégrité de l'emballage et que l'unité ne présente pas des dommages visibles ou pertes d'huile ou de réfrigérant. Vérifier en plus que l'unité corresponde aux spécifications commandées.



Dommages ou réclamations doivent être signalés au Fabricant ou au Transporteur par écrit sous 8 jours de la réception de la marchandise.



Si un ou plus composants sont endommagés, ne pas mettre en service l'unité et informer tout de suite le Fabricant du problème, en accordant avec lui les actions à prévoir.



Il est envisageable de déplacer l'emballage sur le lieu effectif d'installation. La manipulation interne doit être réalisée avec le plus grand soin, sans utiliser les composants de l'appareil comme point d'appui. Il est essentiel d'éviter tous les dommages pendant la manipulation de l'unité.



Le circuit hydraulique doit être complètement vidangé avant de manipuler l'unité en aucune façon.



Le soulèvement de l'unité doit être vertical, réalisé préférentiellement par chariot élévateur. Utiliser une poutre de distribution, si on utilise des sangles ou des câbles pour l'élingage, en s'assurant que pas de pression soit présente sur les bords supérieurs de l'unité ou sur l'emballage.

ATTENTION:

Les réfrigérant présent dans l'unité est inflammable.

L'unité peut être installée seulement à l'extérieur, loin de toutes sources d'ignition.



4.6 Stockage

Dans le cas où on nécessite de stocker l'unité, la laisser emballée dans un lieu fermé. Si pour une raison quelconque la machine soit déjà déballée suivre les instructions suivantes pour éviter l'endommagement, la corrosion et/ou la dégradation:

- Vérifier que toutes les ouvertures soient bien fermées et celées;
- Pour nettoyer l'unité n'utiliser jamais vapeur ou autres détergents qui pourraient l'endommager;
- Retirer et confier au responsable de chantier éventuelles clefs d'accès au tableau de contrôle.



L'unité peut être stockée à des températures entre -20°C et 65 °C.



Le dépassement de la température maximale de stockage entraîne le risque de fuite du réfrigérant à travers la soupape de sécurité et par conséquent la formation d'un mélange potentiellement explosif.



Pendant la période de non-utilisation, afin d'éviter les phénomènes de corrosion, les dépôts ou les ruptures dus à la formation de glace, il est essentiel que les échangeurs, du côté utilitaire, soient totalement vides ou complètement remplis d'eau correctement glycolée.

4.7 Déballage



L'emballage pourrait résulter dangereux pour les opérateurs.

C'est conseillé de laisser les unités emballées durant toute manutention et d'enlever l'emballage seulement au moment de l'installation.

L'emballage de l'unité doit être retiré soigneusement pour ne pas endommager l'unité.

L'emballage peut être constitué par des matériaux de nature différente (bois, carton, nylon, etc.).



Les matériaux d'emballage doivent être conservés séparément et remis pour le traitement ou l'éventuel recyclage aux entreprises préposées pour réduire l'impact environnemental.

4.8 Levage et manutention

L'unité peut être déplacée de la manière suivante:

1. À l'aide d'un chariot élévateur: Dans ce cas, il faut enfourcher l'unité dans les fentes situées sur les côtés longs de la base. Les points de préhension sont protégés par un masque jaune en fer, qui a pour but de protéger la peinture de la base des frottements des fourches. À la fin des opérations de manutention, les masques peuvent être retirés.

2. À l'aide d'une grue ou d'un palan: Dans ce cas, il est nécessaire d'ancrer la machine de manière solide au moyen de crochets de câbles ou similaires aux supports de levage prévus à cet effet, disponibles sur demande (option MG).



En l'absence des supports de levage susmentionnés, la Société décline toute responsabilité pour les dommages survenant pendant les opérations de manutention et/ou de levage au moyen de grues, palans ou autres systèmes de levage impliquant l'utilisation de câbles et/ou de courroies ou similaires.

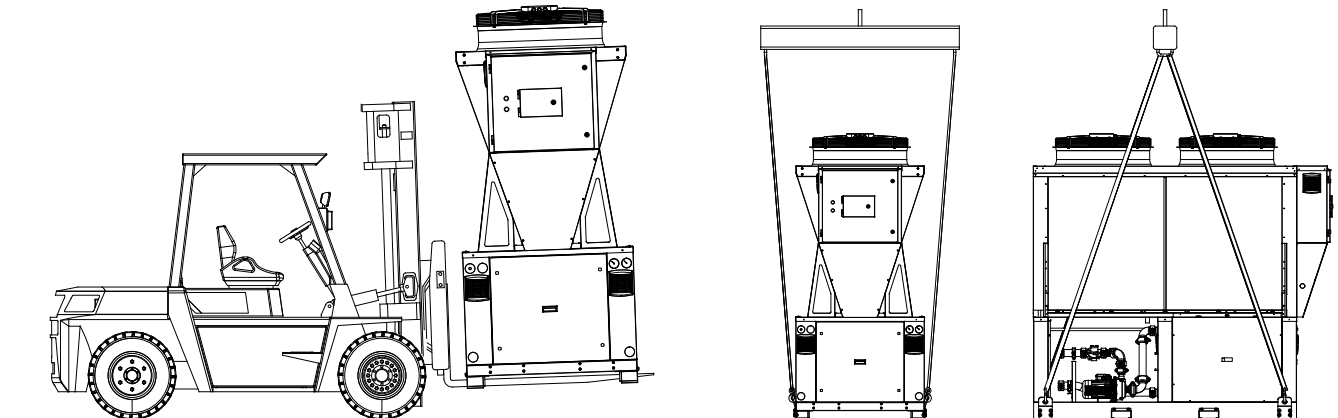


Utiliser une poutre de distribution si des courroies ou des câbles sont utilisés pour l'élingage, en s'assurant qu'aucune pression n'est exercée sur les bords supérieurs de l'unité ou sur l'emballage.



Lors de la manutention ou du levage, il faut:

- S'assurer que le véhicule utilisé a une capacité de charge suffisante;
- S'assurer que les fourches traversent complètement la largeur de l'unité;
- Prévoir d'éventuelles protections propres à ne pas endommager l'unité;
- Éviter les manœuvres brusques ou violentes;
- S'assurer que tous les panneaux sont fermés;
- Utiliser une poutre de distribution en cas de levage par courroies pour éviter les pressions sur la charpente de l'unité;
- Utiliser des véhicules et/ou des dispositifs conformes à la loi;
- Maintenir l'unité horizontale, l'inclinaison maximale ne doit pas dépasser 5°;
- Respecter les réglementations et les normes en vigueur.



Les ailettes des batteries sont tranchantes. Utiliser des gants de protection.

4.9 Positionnement et espaces techniques minimum

Tous les modèles de la série sont projetés et construits pour installations externes. Donc on ne doit pas absolument couvrir par toiture ou placer des plantes ou parois près de la machine afin d'éviter la recirculation de l'air, ce qui risquerait d'entraver les performances de l'unité ou même d'interrompre le fonctionnement normal. À cet égard, il est nécessaire de garantir les espaces de service minimum indiqués ci-dessous.

Le flux d'air dans la batterie est crucial pour le bon fonctionnement de l'unité. À cette fin, il faut éviter les environnements dans lesquels le feuillage ou la poussière peuvent se déposer sur la batterie, obstruant le passage de l'air. De même, il est essentiel de ne pas placer d'obstacles ou de barrières susceptibles d'affecter négativement le flux d'air. Si des murs se trouvent à proximité de la machine, il est obligatoire de respecter les distances minimales prévues dans le tableau, de plus, les murs contigus ne peuvent pas être plus de deux et leur hauteur au point maximum ne doit pas dépasser celle des ventilateurs de la machine frigorifique. Chaque mur réfléchissant placé à proximité de l'unité peut entraîner une augmentation de la pression sonore détectée.

Il est recommandé de créer un socle de support de dimensions adéquates à celles de l'unité. Les unités transmettent au sol un faible niveau de vibrations; il est toutefois conseillé d'interposer entre le châssis de base et le plan d'appui des supports antivibratoires.

Il est recommandé d'installer l'unité dans une zone sûre et à une distance adéquate des systèmes de collecte d'égout, des plaques d'égouts, des évacuations et/ou des systèmes de récupération d'eau, ainsi que des regards d'installations électriques. En cas de fuites et/ou de défaut du circuit frigorifique, il faut empêcher que le gaz propane puisse s'accumuler à l'intérieur et ne crée des atmosphères potentiellement dangereuses. Ces conduits et/ou égouts doivent être placés à une distance d'au moins 2m et/ou doivent être dotés d'un siphon (s'il s'agit d'égouts ou de récupération d'eaux) ou encore remplis de sable (s'il s'agit de regards et de gaines pour installations électriques et/ou spéciales). Pour une question de sécurité, à l'intérieur de cette zone, aucun appareil, installation ou source d'ignition ne devra pas être installé, et les surfaces ne devraient pas dépasser une température inférieure à 100K de la température d'auto-inflammation du réfrigérant utilisé. Si l'unité est installée dans une zone avec des présences de classe A (générique) ou classe B (avec supervision) selon la norme EN 378-1, des dispositions spécifiques, afin que seulement les personnes autorisées se puissent approcher à la machine, en entrant dans la zone de respect, doivent être prévues.



Le groupe devra être installé de façon que les éventuelles pertes de réfrigérant ne vont pas à pénétrer à l'intérieur de bâtiments ou milieux fermés.



Positionner la machine de façon à garantir l'accès pour maintenance ordinaire et extra-ordinaire. D'éventuels coûts relatifs à plateformes ou moyens de manutention nécessaires pour intervention ne seront pas couverts par la garantie.



Le site d'installation doit être conforme aux normes EN 378 1 et 378 3. Il faut considérer tous les risques survenant d'éventuelles fuites de gaz réfrigérant au moment de l'individuation du site d'installation.



L'unité doit être ancrée à la base de support pour éviter les dommages en cas de tremblement de terre ou de vent fort. Dans tous les cas, si la zone est fréquemment soumise à de forts vents, il est nécessaire de prévoir des barrières appropriées pour assurer le bon fonctionnement de l'unité.

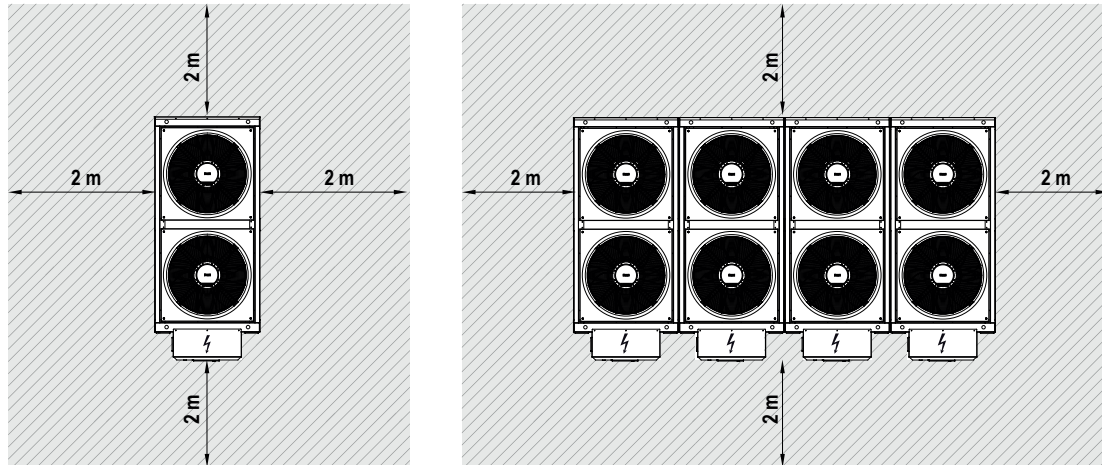


Si des accumulations de neige sont possibles sur le site d'installation, il convient de prévoir la surélévation de l'unité à au moins 400 mm du sol.



Le site d'installation des unités doit être accessible exclusivement au personnel autorisé. L'accès au public doit être interdit de quelque manière que ce soit.

4.9.1 Espaces techniques minimum ATEX



Dans les espaces techniques minimaux conformément à ATEX, il est obligatoire:

- D'exclure toute source potentielle d'inflammation (arcs électriques, flammes nues, surfaces chaudes, étincelles, charges électrostatiques, etc.);
- D'exclure la présence de puits, de fentes ou autres, dans lesquels le réfrigérant peut s'accumuler en cas de fuite (considérer que le propane a une densité supérieure à celle de l'atmosphère et aura donc tendance à se déposer).



La zone tampon ou les recommandations ci-dessus peuvent ne pas être respectées uniquement à la suite d'une conception minutieuse et d'une analyse de risque spécifique basée sur les réglementations en vigueur, par le concepteur de l'installation. Dans ce cas, il est recommandé de procéder à un contrôle périodique annuel du bon fonctionnement de la chaîne de sécurité mise en place pour gérer les cas susmentionnés. Le non-respect des espaces techniques minimaux ATEX dégage la Société de toute responsabilité.

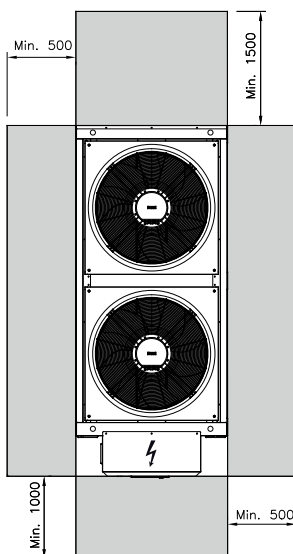


Dans le cas d'un système modulaire, les capteurs de détection de gaz réfrigérant de chacune des unités doivent être reliés entre eux par l'installateur comme décrit dans le paragraphe dédié «Démarrage du système modulaire».

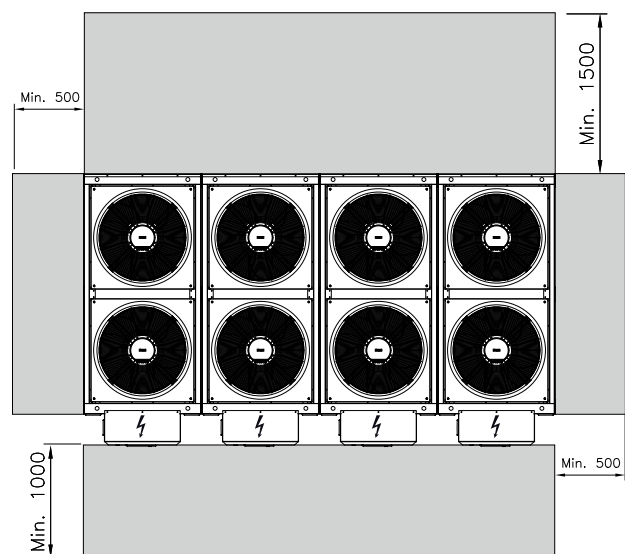


Dans le cas d'un système modulaire et afin d'assurer un niveau de sécurité adéquat de l'ensemble du système, la signalisation d'alarme de l'un des capteurs provoque l'état OFF de toutes les unités qui le constituent.

4.9.2 Espaces techniques minimaux unité individuelle



4.9.3 Espaces techniques minimaux système modulaire



Dans les espaces techniques minimaux, il est nécessaire d'exclure:

- Tout mur ou obstacle au flux d'air correct (y compris, le cas échéant, les masques acoustiques et les murs insonorisants)
- Tout élément susceptible d'entraver l'entretien ordinaire des unités



Les distances indiquées sont les distances minimales nécessaires pour assurer le bon fonctionnement du module ou du système modulaire. Ce ne sont pas celles qui sont nécessaires à d'éventuelles opérations d'entretien extraordinaire (comme par exemple le retrait de l'un des modules du système) qui doivent être évaluées non seulement en fonction des dimensions du module, mais également par les moyens de levage mis à disposition et par les caractéristiques du site d'installation.

4.9.4 Connexion et positionnement de plusieurs unités

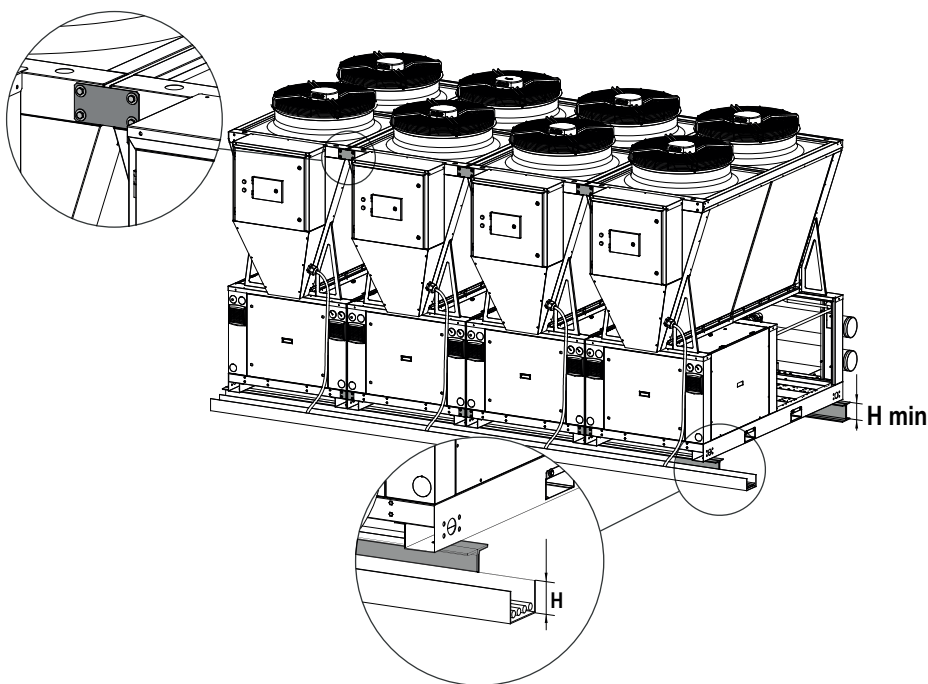
Les unités de la gamme EVEREST290 sont des machines modulaires conçues pour pouvoir travailler en parallèle les unes avec les autres, asservies à un seul circuit hydraulique, jusqu'à un maximum de 10 unités. Si l'installation prévoit une configuration de ce type (système modulaire), les modules devront être placés côte à côte sur une base garantissant une stabilité et une coplanarité maximales à l'ensemble du système. Chaque module doit être solidement ancré au sol et les modules adjacents doivent être reliés mécaniquement les uns aux autres à l'aide des supports de fixation fournis. Les points prédisposés pour la fixation de ces supports au moyen de vis sont situés dans les angles supérieurs et inférieurs sur les côtés avant et arrière de chaque unité.



Avant de procéder à l'assemblage des unités, il est indispensable de retirer les indicateurs de choc appliqués à l'extérieur du socle. Si cette opération n'est pas réalisée, il est impossible de garantir le raccordement hydraulique correct entre les modules.



En cas de sélection de l'opt. MG (Crochets de levage), l'assemblage correct des unités est garanti après le retrait de ces crochets. Sinon, il sera impossible d'effectuer le raccordement hydraulique entre les modules en utilisant les kits en catalogue.

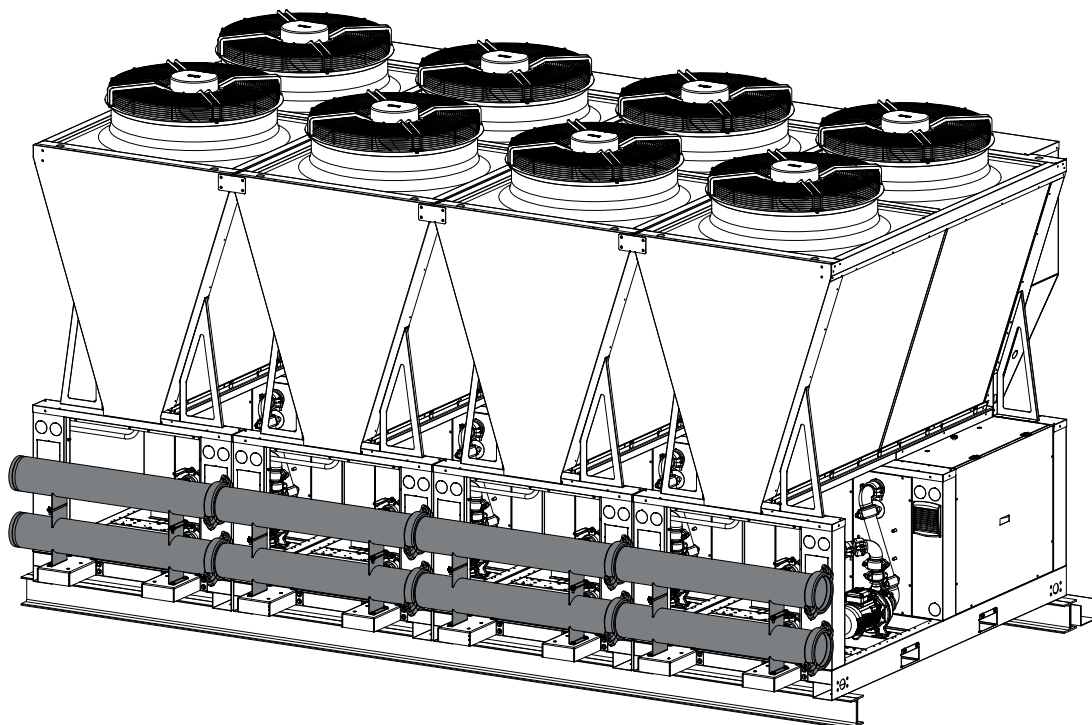


Il est recommandé de placer l'unité sur une base de support de hauteur H_{min} , de sorte que $H_{min} > H$ où H représente la hauteur de la dorsale électrique réalisée au sol à l'avant du système modulaire. Cela permet d'extraire l'unité du système sans avoir à retirer tous les câbles d'alimentation des autres unités.

Il est alors possible de poursuivre la réalisation des collecteurs côté eau (kits KCA et KTT disponibles sur demande).



Suivre les indications décrites aux annexes A, B, C et D.



Si l'installation des unités a lieu au-dessus d'un bâtiment, il est recommandé de prévoir un système capable d'atténuer les vibrations et par conséquent la transmission du bruit aux pièces sous-jacentes (par exemple au moyen de tapis amortisseurs ou d'autres systèmes antivibratoires)

4.9.5 Le câble chauffant



On recommande l'installation d'un câble chauffant dans le tube d'évacuation à condensât dans le but d'éviter le givrage du condensât dans le tuyaux et, en conséquence le mauvais fonctionnement ou la panne de l'unité.



Le câble chauffant doit être inséré dans le tuyaux d'évacuation, on doit utiliser un câble avec niveau de protection IP67 et une puissance thermique d'au moins 35W par mètre linéaire. On recommande entre autre l'isolation du tube d'évacuation avec du matériel à cellules fermées et épaisseur minimum 15mm.



Amener le tuyau prévu pour l'évacuation de la condensation à la hauteur du socle dans une zone telle qu'il ne se forme pas de puits de glace à proximité de l'unité.



Le tuyau d'évacuation de la condensation et le câble chauffant correspondant ne sont pas fournis avec l'unité.

4.10 Connexions filetées

EVEREST 290		
881	1/4" NPT	Veiligheidsklep
1101	1/4" NPT	Veiligheidsklep

4.11 Connexions hydrauliques

Les connexions hydrauliques doivent être réalisées en conformité aux normes nationales et locales; la tuyauterie doit être réalisée en acier, acier galvanisé, ou PVC. La tuyauterie doit être dimensionnée soigneusement, en accord avec le débit d'eau nominal de l'unité et des pertes de charge du circuit hydraulique. Toutes les liaisons hydrauliques doivent être isolées en utilisant du matériel à cellules fermées d'épaisseur adéquate. L'unité doit être reliée aux tuyaux par le biais de connexions flexibles conçues à cet effet. On recommande d'installer dans le circuit hydraulique asservi à l'unité ou au système modulaire les composants suivants:

- Thermomètres à puits pour la détection de la température du circuit.
- Clapets manuels pour isoler le réfrigérateur du circuit hydraulique.
- Filtre métallique (installé sur le tuyaux de reprise) avec maille métallique inférieure à 1 mm.
- Vannes pour la purge automatique de l'air (placées aux points les plus hauts du circuit).
- Vase d'expansion.
- Groupe de chargement.
- Soupape de sécurité (avec pression d'intervention < 6 bar).
- Vannes d'échappement (placées aux points les plus bas du circuit).



Les diamètres des connexions hydrauliques sont indiqués dans le tableau "Données techniques".



Le tuyaux de retour du système doit être en correspondance de l'étiquette "ACQUA UTENZE IN" en cas contraire l'échangeur pourrait givrer.



Il est obligatoire d'installer un filtre métallique (avec un maillage d'au maximum 1mm) sur le tuyau de retour du circuit avec étiquette "ACQUA UTENZE IN". Si le senseur de débit est manipulé ou déréglé, ou si le filtre métallique n'est pas présent la garantie est nulle. Le filtre doit être bien nettoyé après la mise en service et contrôlé régulièrement.



La soupape de sécurité sur le circuit hydraulique doit se déclencher à une pression ne dépassant pas 6 bar. Pour travailler avec des pressions supérieures, contacter le fabricant.

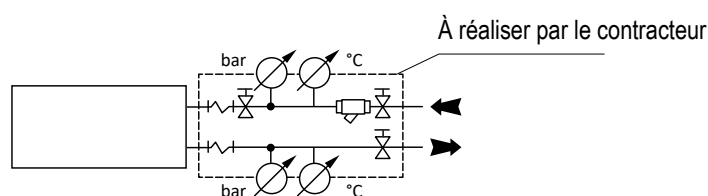
La connexion de la machine au circuit hydraulique doit être réalisée par un technicien expert et qualifié, en conformité aux règlements locaux en vigueur.



Il est important que la connexion du groupe à l'installation de façon que la direction du fluide soit dans la bonne direction. À ce regard, les tubes doivent être branchés en respectant les indications reportées en proximité des connexions sur la machine.

Pour le raccordement des tuyauteries à l'évaporateur, il est conseillé de suivre les prescriptions suivantes:

- Raccorder les tuyauteries comme indiqué dans le schéma ci-dessous:



- Pour éviter toute transmission de vibration et pour consentir les dilations thermiques, on conseille d'installer des raccords anti-vibratiles sur les tuyauteries;
- Pour éviter l'accès de saleté et de corps étrangers, il est nécessaire d'installer sur l'entrée de l'unité un filtre mécanique et nettoyable de maille non supérieure à 1 mm et avec un diamètre nominal approprié, pour contenir les pertes de charge.
- On conseille aussi d'installer des robinets d'isolement, en amont et aval du filtre, pour permettre plus facilement les opérations de nettoyage.
- Le positionnement de thermomètres et manomètres près des raccordements d'entrée et sortie de l'unité permet de vérifier plus facilement si elle fonctionne correctement.
- On doit revêtir le système de l'eau glacée par du matériel anti-condensat à cellules fermées, avec des caractéristiques d'isolement thermique, imperméabilité à la vapeur et d'épaisseur appropriés pour les conditions plus lourdes envisageables.
- Pour la connexion de l'unité au système hydraulique, on doit utiliser les raccordements prédisposés indiqués sur le schéma annexe au manuel.
- Après la réalisation du circuit et l'installation de l'unité, il est nécessaire d'effectuer une épreuve d'étanchéité de tout le système, pour détecter des possibles fuites et éventuellement de les réparer, avant son remplissage et la mise en service.



Après l'épreuve d'étanchéité réalisée avec de l'eau, si on prévoit la mise en fonction du système après un long intervalle de temps ou, de toute façon, que la température ambiante peut descendre à des valeurs près de 0°C ou inférieures, il sera nécessaire de vidanger le circuit ou prévoir une quantité appropriée de liquide antigel.



Dans le cas où l'unité n'est pas utilisée pendant la période d'hiver, l'eau contenue dans les tuyaux peut geler et endommager sérieusement l'unité. Dans le cas où l'unité n'est pas utilisée pendant la période d'hiver purger complètement le circuit, en vérifiant si toutes les parties du circuit sont clairement vides et que chaque siphons intérieurs ou externes soient vides.



En cas de rupture de l'échangeur côté utilisateur, le fréon peut entrer dans le circuit hydraulique. Installer donc les ouvertures d'aération à l'extérieur en zone ventilé et loin des égouts ou des drainages, où le fréon se pourrait concentrer et créer des atmosphères explosives. Si pas possible, il est nécessaire de suivre les dispositions de la norme EN-378 dans les milieux fermés où ces ouvertures soient présentes.



L'intervention des dégazeurs automatiques peut générer une zone potentiellement explosive de forme sphérique et d'un rayon ≥ 2 m. Par conséquent, placer ces dispositifs à l'écart d'éventuelles sources d'inflammation.



Toutes les unités sont livrées avec un senseur de débit. Si le senseur de débit est manipulé ou enlevé la garantie est nulle.

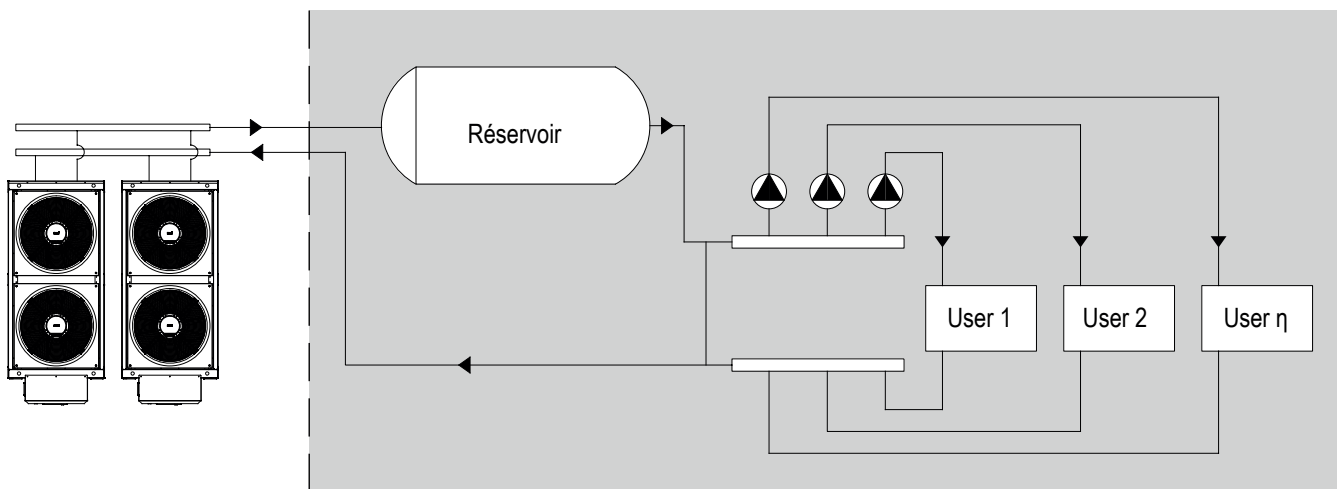


Au premier démarrage l'unité doit être chargée par de l'eau propre et dont caractéristiques chimiques-physique peuvent prévenir de la corrosion ou tout dépôt. On conseille à ce regard de vérifier toutes années la stabilité du pH.

4.12 Circuit hydraulique

Les unités de la gamme EVEREST290 sont fournies avec une pompe centrifuge sur chacun des échangeurs à plaques présents, afin d'alimenter les échangeurs eux-mêmes avec une valeur de débit appropriée du fluide caloporteur dans toutes les conditions de fonctionnement. Ce choix conceptuel garantit une grande stabilité et fiabilité de fonctionnement au système modulaire, les échangeurs de chaleur des unités en marche fonctionnent en effet toujours à des valeurs de débit constantes. Les effets négatifs du réglage effectué par variation du débit d'alimentation des échangeurs eux-mêmes sont ainsi annulés (pompages, retours de liquide aux compresseurs, problèmes liés aux logiques de contrôle).

Les unités éteintes (régime de fonctionnement du système partialisé) sont complètement contournées par des clapets anti-retour et les pompes correspondantes seront éteintes. La pompe intégrée a été dimensionnée pour surmonter les pertes de charge à l'intérieur de l'unité et permettre au fluide de parcourir le collecteur commun jusqu'à atteindre un réservoir à inertie ou un collecteur supplémentaire, situé à proximité immédiate du groupe frigorifique. Il est donc essentiel de prévoir des systèmes de relance du fluide porteur en provenance des unités ou du système modulaire vers les utilitaires individuels au moyen de groupes de pompage opérant sur le circuit secondaire.



Système modulaire
EVEREST290

Site d'installation



Il est absolument interdit de prévoir des systèmes de contrôle/mélange qui limitent ou interfèrent de quelque manière que ce soit avec le débit entrant dans les machines ; la Société ne répond en aucune façon aux problèmes liés au contrôle ou au fonctionnement et/ou aux dommages aux unités.



L'adoption de solutions d'installation différentes de celles proposées dégage la Société de toute responsabilité.

4.13 Caractéristiques chimiques de l'eau

Dans le tableau ci-dessous, on reporte les paramètres principaux, qui déterminent la qualité de l'eau. Il faut de respecter ces valeurs pour prévenir la corrosion ou l'accumulation de tous dépôts, qui compromettent la capacité thermique et la vie utile de l'échangeur côté utilisateur. A ce regard, on conseille de vérifier toutes années les caractéristiques chimiques/physiques de l'eau.

<p>Table key</p> <p>+ Good resistance under normal conditions</p> <p>0 Corrosion problems may occur especially when more factors are valued 0</p> <p>- Use is not recommended</p>	<p>Important Note: The following parameters can also influence the corrosion resistance</p> <p><u>Temperature:</u> The data in the table are based water temperature of 20°C unless otherwise is stated.</p> <p><u>Presence of oxidants</u> in the environment: guidelines regarding the oxygen content are shown in Table 3.</p> <p><u>Product form,</u> heat treatment and presence of intermetallic phases: The data in the table is based on untreated raw material.</p>
------------------------------------------------------------------------------------------------------------------------------------------------------------------------------------------	-------------------------------------------------------------------------------------------------------------------------------------------------------------------------------------------------------------------------------------------------------------------------------------------------------------------------------------------------------------------------------------------------------------------------------------------------------------------------------------

WATER CONTENT	CONCENTRATION (mg/l or ppm)	TIME LIMITS Analyze before	Plate Material		Brazing Material		
			AISI 304	AISI 316	COPPER	NICKEL	STAINLESS STEEL
Alkalinity (HCO ₃ ⁻)	< 70	Within 24 h	+	+	0	+	+
	70-300		+	+	+	+	+
	> 300		+	+	0/+	+	+
Sulphate ^[1] (SO ₄ ²⁻)	< 70	No limit	+	+	+	+	+
	70-300		+	+	0/-	+	+
	> 300		+	+	-	+	+
HCO ₃ ⁻ / SO ₄ ²⁻	> 1.0	No limit	+	+	+	+	+
	< 1.0		+	+	0/-	+	+
Electrical conductivity ^[2] (Refer to Table 3 for oxygen content guidelines)	< 10 µS/cm	No limit	+	+	0	+	+
	10-500 µS/cm		+	+	+	+	+
	> 500 µS/cm		+	+	0	+	+
pH ^[3]	< 6.0	Within 24 h	0	0	0	+	0
	6.0-7.5		+	+	0	+	+
	7.5-9.0		+	+	+	+	+
	9.0-10		+	+	0/+ ^[4]	+	+
	>10.0		+	+	0	+	+
Ammonium (NH ₄ ⁺)	< 2	Within 24 h	+	+	+	+	+
	2-20		+	+	0	+	+
	>20		+	+	-	+	+
Chlorides (Cl ⁻) (Refer to Table2 for temperature- dependent values)	<100	No limit	+	+	+	+	+
	100-200		0	+	+	+	+
	200-300		-	+	+	+	+
	300-700		-	0/+	0/+	+	-
Free chlorine (Cl ₂)	< 1	Within 5 h	+	+	+	+	+
	1-5		-	-	0	+	-
	> 5		-	-	0/-	+	-
Hydrogen sulfide (H ₂ S)	< 0.05	No limit	+	+	+	+	+
	>0.05		+	+	0/-	+	+
Free (aggressive) carbon dioxide (CO ₂)	< 5	No limit	+	+	+	+	+
	5-20		+	+	0	+	+
	> 20		+	+	-	+	+
Total hardness ^[5] (Refer to "Scaling Document" for scaling aspect of hardness effect)	4.0 - 11 °dH	No limit	+	+	+	+	+
	70 - 200 mg/l CaCO ₃		+	+	+	+	+
Nitrate ^[1] (NO ₃ ⁻)	< 100	No limit	+	+	+	+	+
	> 100		+	+	0	+	+
Iron ^[6] (Fe)	< 0.2	No limit	+	+	+	+	+
	> 0.2		+	+	0	+	+
Aluminium (Al)	< 0.2	No limit	+	+	+	+	+
	> 0.2		+	+	0	+	+
Manganese ^[6] (Mn)	< 0.1	No limit	+	+	+	+	+
	> 0.1		+	+	0	+	+

CHLORIDE CONTENT	MAXIMUM TEMPERATURE					
	20°C	30°C	60°C	80°C	120°C	130°C
= 10 ppm	SS 304	SS 304	SS 304	SS 304	SS 304	SS 316
= 25 ppm	SS 304	SS 304	SS 304	SS 304	SS 316	SS 316
= 50 ppm	SS 304	SS 304	SS 304	SS 316	SS 316	Ti
= 80 ppm	SS 316	SS 316	SS 316	SS 316	SS 316	Ti
= 200 ppm	SS 316	SS 316	SS 316	SS 316	Ti	Ti
= 300 ppm	SS 316	SS 316	SS 316	Ti	Ti	Ti
=700 ppm	SS 316	SS 316	Ti	Ti	-	-
=1000 ppm	SS 316	Ti	Ti	Ti	-	-
> 1000 ppm	Ti	Ti	Ti	Ti	-	-

Pour prévenir la corrosion ou l'accumulation de tous dépôts, on recommande de:

- Vidanger l'évaporateur avant toutes opérations de manutention;
- Ne pas effectuer des opérations de nettoyage avec des systèmes mécaniques pas appropriés, comme mèches de forage ou jets de pression trop élevés;
- Ne pas effectuer des nettoyages avec des détergents trop agressifs. Vérifier, avant utiliser tous détergents chimiques, la compatibilité avec les matériaux de construction de l'échangeur;



En cas de long arrêts, laisser l'échangeur avec de l'eau glycolée ou complètement vide.

4.13.1 Prévention du risque de gel de l'échangeur d'utilités

L'eau contenue dans l'échangeur d'utilité, si elle n'est pas correctement additivée, peut geler et entraîner une panne de l'échangeur d'utilité. Pendant le fonctionnement de l'appareil, cela peut se produire en raison d'un débit d'eau insuffisant ou d'une température de l'eau trop basse. Afin d'éviter de telles situations, l'unité est équipée en standard d'un dispositif qui détecte la présence d'un débit (pressostat différentiel ou débitmètre à palettes) et d'une sonde antigel placée sur le tuyau d'eau sortant de l'unité. Les deux dispositifs prévoient en standard d'usine un réarmement manuel en cas d'intervention.



Il est obligatoire de soumettre les dispositifs préventifs susmentionnés (pressostat différentiel d'eau/fluxostat et sonde antigel) à des contrôles périodiques afin de s'assurer de leur bon fonctionnement.



L'intervention et/ou la modification du fonctionnement décrit ci-dessus des dispositifs de prévention susmentionnés (pressostat différentiel de l'eau/interrupteur de flux et sonde antigel) décharge l'entreprise de toute responsabilité en cas de dommages à l'appareil causés par le gel de l'échangeur de l'utilisateur.

4.14 Contenu d'eau minimum circuit utilisateur



Les unités en pompe à chaleur nécessitent d'un contenu minimum d'eau à l'intérieur du circuit hydraulique côté utilisateur, dans le but de garantir un bon fonctionnement de l'unité. Une correcte quantité d'eau réduit les anti-courts cycles en prolongeant ainsi la durée de vie de l'unité, entre-autre, un contenu d'eau correct permet une réduction de la température de l'eau chaude limitée durant les cycles de dégivrage. Pour ces raisons il est nécessaire de garantir à l'unité les suivants contenus d'eau dans le circuit utilisateur.

PAE 881 Kp / PAE 881 WA Kp/ GPE 881 Kp	
Contenu d'eau minimum (l)	900
PAE 1101 Kp / GPE 1101 Kp	
Contenu d'eau minimum (l)	1200
RAE 881 MC Kp	
Contenu d'eau minimum (l)	600

4.15 Remplissage circuit hydraulique

- Avant le remplissage, vérifiez que toutes les vannes de vidange et drainage soient fermées.
- Ouvrez toutes les vannes de l'installation, les vannes de connexion et les vannes de purges.
- Ouvrez toutes les vannes de service.
- Commencez à remplir l'installation en ouvrant lentement les vannes du groupe de remplissage situé à l'extérieur de l'unité.
- Quand l'eau commence à sortir des vannes de purge sur les unités terminales, fermez les et continuez le remplissage jusqu'à ce que le manomètre indique une pression de 1.5 bar.

L'installation doit être remplie à une pression entre 1 et 2 bar. On recommande que cette opération soit répétée après que l'unité a opéré depuis un certain nombre d'heures (en raison de la présence de bulles d'air dans le système). La pression de l'installation devrait être vérifiée régulièrement et si elle tombe en dessous de 1 bar, le contenu d'eau devrait être complété. Vérifiez dans ce cas les joints des jonctions hydrauliques.

4.16 Vidange du circuit hydraulique

- Avant la vidange, positionnez l'interrupteur générale en position "Off"
- Assurez-vous que la vanne du groupe de remplissage est fermée.
- Ouvrez la vanne de vidange à l'extérieur de l'unité et toutes les vannes de purge de l'unité et des unités terminales.



Si le fluide dans le circuit hydraulique contient un additif antigel, il est interdit de le descharger librement car il est polluant. Il doit être récupéré pour une possible réutilisation.



Bien qu'ils soient protégés contre les agents corrosifs, les échangeurs avec traitement de protection sur leur surface doivent également être inspectés périodiquement (avec fréquence non supérieure à 12 mois en conditions de fonctionnement non agressives) pour vérifier l'état de la couche de protection. Au cas où la couche de protection résulterait rayée ou endommagée complètement ou partiellement, il est indispensable de protéger de nouveau la partie à vue par un nouveau traitement.



Au cas où l'unité serait installée en zones sujettes à des vents forts, près des côtes ou déserts ou de toute façon dans des zones sujettes à des tempêtes de vent ou sable, on conseille d'inspecter les batteries avec une fréquence supérieure (tous les 3 mois) pour vérifier l'état de la couche de protection.

4.17 Installation dans des environnements potentiellement corrosifs

Les zones susceptibles d'avoir un impact négatif sur la résistance à la corrosion des batteries d'échange thermique à air comprennent les zones côtières et celles adjacentes à la côte, les zones urbaines densément peuplées et les sites industriels; Il y a d'autres application spécifiques qui, bien qu'elles ne soient pas comprises dans les zones précédemment indiquées, peuvent être également dangereuses, comme par exemple les installations portuaires et aéroportuaires, les zones à haut trafic, les installations de traitement des eaux qui refluent, les centrales électriques, les zones près des industries chimiques, des brasseries, des industries alimentaires ou des industries d'incinération.

En ces cas, la quantité élevée d'agents de contamination présents dans l'air favorise la formation d'électrolytes, des substances qui conduisent l'électricité, si dissoutes dans l'eau, et qui favorisent donc la formation de phénomène corrosifs. On conseille pourtant de protéger la surface des échangeurs en aluminium par des traitements appropriés qui en prolongent la durée dans le temps sans compromettre l'efficacité de l'échange thermique.

Près des zones côtières, par exemple, l'humidité est particulièrement riche de chlorure de sodium et soufre, substances qui à contact avec les matériaux métalliques peuvent facilement amorcer des phénomènes corrosifs. L'atmosphère saline en outre, qui déjà favorise la corrosion, a la fonction de catalyseur de corrosion à la présence d'émissions industrielles. C'est la raison pour laquelle l'environnement marin / industriel représente la pire situation du point de vue de la corrosion.

Les zones industrielles, celles à haute densité de population et les zones portuaires et aéroportuaires, par contre, sont caractérisées par une concentration élevée dans l'air d'oxyde de soufre (SO₂ – SO₃) et d'azote (NO_x) dérivants de la combustion du charbon et des hydrocarbures fossiles. Ces substances dispersées dans l'air retombent au sol sous la forme de pluies acides ou rosées à PH bas.

Près de zones industrielles en outre, dans l'air il y a aussi des particules d'oxydes métalliques, chlorures, sulfates, acide sulfurique, carbone et ses composés. A la présence d'oxygène, eau et vapeur d'eau, ces particules deviennent très corrosives et donc capables d'attaquer plusieurs métaux, parmi lesquels l'aluminium, le fer, l'acier, le laiton, le cuivre et le nickel.

Les zones de ce type sont classées comme environnements particulièrement agressifs (par exemple, catégorie C4 selon la norme ISO9223) et, dans ce cas, il est recommandé de prévoir un traitement de protection de la surface qui garantisse une protection plus efficace et durable (ECP en option). L'épaisseur du matériau appliqué peut entraîner une perte de transmission thermique d'environ 2 %.



Bien qu'ils soient protégés contre les agents corrosifs, les échangeurs avec traitement de protection sur leur surface doivent également être inspectés périodiquement (avec fréquence non supérieure à 12 mois en conditions de fonctionnement non agressives) pour vérifier l'état de la couche de protection. Au cas où la couche de protection résulterait rayée ou endommagée complètement ou partiellement, il est indispensable de protéger de nouveau la partie à vue par un nouveau traitement.



Au cas où l'unité serait installée en zones sujettes à des vents forts, près des côtes ou déserts ou de toute façon dans des zones sujettes à des tempêtes de vent ou sable, on conseille d'inspecter les batteries avec une fréquence supérieure (tous les 3 mois) pour vérifier l'état de la couche de protection.

4.18 Raccordements électriques: informations préliminaires de sécurité

Le tableau électrique est situé dans la partie supérieure de l'unité sur la face avant opposée aux raccords hydrauliques. Pour accéder au tableau électrique, il faut ouvrir la porte à l'aide d'une clé spéciale.



Les connexions électriques doivent être effectuées en conformité au schéma électrique joint à l'unité et des normes de montage locales et internationales en vigueur.



S'assurer que la ligne d'alimentation électrique de l'unité soit sectionnée à mont de la même. S'assurer que le sectionneur soit sous clef ou que sur la poignée d'actionnement soit appliqué le panneau correspondant d'avertissement à ne pas opérer.



Il est impératif de vérifier que les tensions d'alimentation correspondent à celles indiquées sur l'étiquette placée sur le panneau frontal de la machine.



Les câbles d'alimentation doivent être protégés à mont contre les effets de court-circuit et de surcharge par un dispositif conforme aux normes en vigueur.



La section des câbles doit être conforme au système de protection et doit tenir compte de tous les facteurs qui peuvent interférer (température, type d'isolation, longueur, etc.).



L'alimentation électrique doit être dans les limites de tension définies: dans le cas d'une non observation de ces conditions, la garantie est nulle.



Le capteur de débit doit être installé et raccordé électriquement en tenant compte des instructions dans le schéma électrique. Ne jamais ponter ou modifier la connexion de ces capteurs sous peine d'invalider immédiatement la garantie sur la machine.



Effectuer toutes les liaisons à la terre prévues par les normes en vigueur.



Avant de démarrer toute opération s'assurer que l'alimentation électrique soit déconnectée.



La ligne d'alimentation et les dispositifs de sécurité hors machine doivent être dimensionnés pour être en mesure de garantir une correcte tension d'alimentation aux conditions maximales de fonctionnement indiquées dans le manuel technique.



PROTECTION CONTRE LE GEL:

Si le contacteur principal est déclenché toutes les composantes de chauffage électrique et de mise hors gel sont inactives dans l'unité ouverte. Le contacteur central ne devra être déclenché que lors du nettoyage, de l'entretien ou la réparation de l'unité.

On doit alimenter l'unité par un câble à 4 fils (3 phases + terre) l'alimentation est 400V ($\pm 10\%$) / 3Ph / 50($\pm 2\%$) Hz.

Raccorder les phases aux bornes en entrée au sectionneur général et le conducteur de terre à la borne prédisposée. Utiliser un câble de section appropriée et de longueur la plus possible contenue pour éviter des chutes de tension.

Protéger le câble d'alimentation en amont de l'unité par un interrupteur automatique de taille et caractéristiques appropriées. On peut relever la section du câble d'alimentation et la taille de l'interrupteur automatique sont indiquées au paragraphe consacré aux données électriques. La position de l'entrée du câble d'alimentation est indiquée sur le schéma dimensionnel de l'unité annexé au manuel. Il faut de protéger le point d'entrée du câble dans l'unité en conformité aux règlements locaux en vigueur.

Au cas où le câble d'alimentation arriverait au point d'entrée par le dessus, il sera nécessaire de prévoir un pli brise-gouttelette.

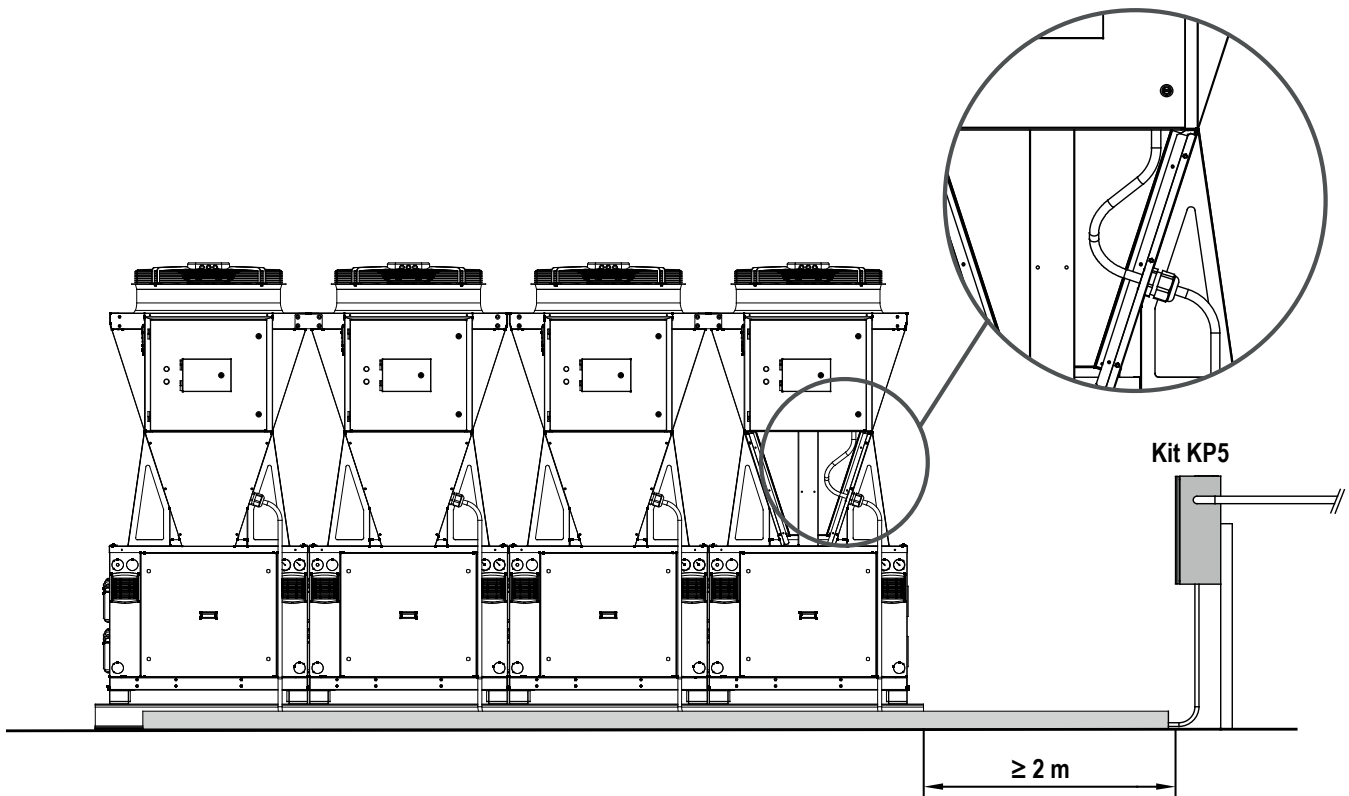


Avant d'intervenir sur le système électrique du groupe, il faut contrôler que les circuits électriques de l'unité ne se sont pas endommagés pendant le transport. En particulier, il faut vérifier que toutes les vis des bornes soient bien fixées et que l'isolement des câbles soit intact en en bon état.

Les conducteurs des phases du câble d'alimentation doivent être connectés aux bornes libres à l'entrée de l'interrupteur général de l'appareil ; le conducteur de terre doit être connecté à la borne réservée à cet usage (identifiée par les lettres PE).

4.18.1 Branchements électriques: câbles d'alimentation

Chaque unité doit être alimentée par son propre câble d'alimentation en provenance de la cabine électrique ou d'un tableau de concentration de puissance général qui peut être placé à proximité des unités et qui peut être fourni sur demande en kit « KP5 ou KP10 ». En particulier, dans le cas d'une configuration modulaire, il est recommandé de prévoir une seule dorsale d'alimentation, en réalisant par exemple une canalisation prévue à cet effet, le long de la face avant du système modulaire en dessous du plan d'appui des unités. Grâce à ce système, si l'on souhaite extraire l'un des modules du système, on peut le faire en débranchant électriquement et en isolant du point de vue hydraulique uniquement le module en question, ce qui permet à tous les autres de continuer le service.



Les câbles électriques d'alimentation doivent être physiquement séparés des câbles de réseau et de signal.

4.19 Branchements électriques requis en cas de système modulaire

4.19.1 Connexion de câbles réseau entre plusieurs unités

Si le système prévoit l'installation d'un système modulaire, il est nécessaire de mettre en communication les unités individuelles les unes avec les autres. À cette fin, un tableau passerelle doit être utilisé (kit « KG5 » si le système est composé de 2 à 5 unités, ou kit « KG10 » si le système est composé de 6 à 10 unités) auquel chacune des unités présentes doit être connectée par un câble de données de type ETHERNET RJ45.



Il est recommandé d'alimenter avec une ligne électrique prévue à cet effet les kits permettant la communication entre les unités ou l'interface avec les unités (KG5/10, KGH5/10, KGR5/10) de manière à maintenir le système parfaitement fonctionnel même si le module qui contient le kit est coupé de l'alimentation électrique.



Il est conseillé d'installer le kit « KG5 ou KG10 » sur l'une des deux unités extérieures au système modulaire. Dans ce cas, le retrait de l'une d'entre elles du système n'implique pas la réorganisation des câbles réseau des autres unités présentes.

Il faudra:

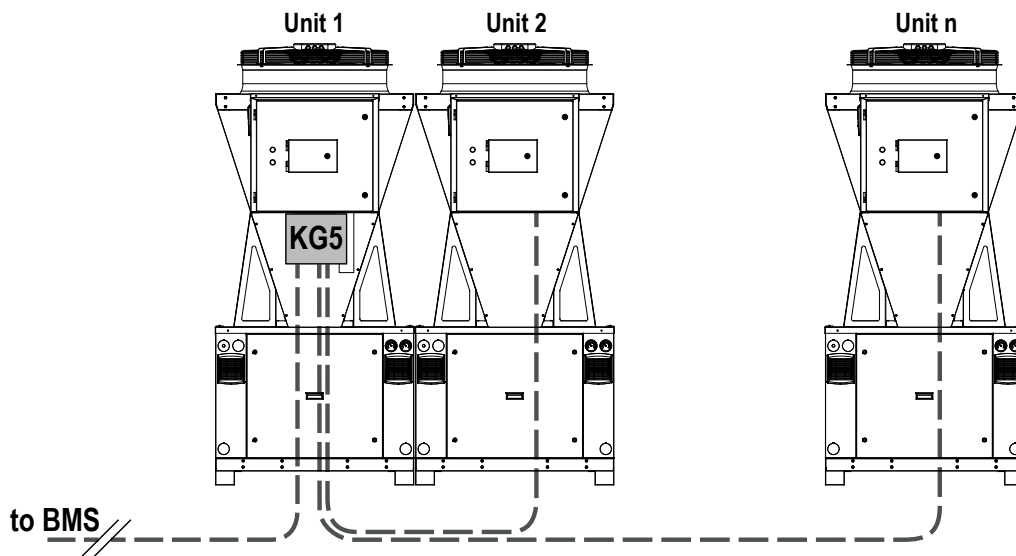
- Débrancher le câble Ethernet et le câble d'alimentation du kit « KG5 ou KG10 » du tableau électrique du module à retirer.
- Démontez le kit « KG5 ou KG10 » et le remonter sur le module adjacent à celui retiré.
- Connecter le câble Ethernet précédemment retiré au tableau électrique du module sur lequel se trouve maintenant le kit et rétablir l'alimentation électrique du kit « KG5 ou KG10 ».



Si le kit KGR5/10 ou KG5/10 est présent, il est recommandé d'installer le tableau contenant le routeur dans le module adjacent au module le plus externe sur lequel le tableau KG5/10 sera monté.



Le kit d'interface de la tablette (KTA), s'il est prévu, doit être installé sur le même module dans lequel se trouve le tableau contenant le routeur.



Pour des informations détaillées sur le montage et le câblage du tableau gateway, reportez-vous au paragraphe dédié présent dans le manuel.

Pour chacune des unités constituant le système modulaire, il est nécessaire de prévoir un câble réseau qui connecte le port Ethernet du contrôleur présent à bord de la machine à l'un des ports présents dans le commutateur installé à l'intérieur du kit « KG5 ou KG10 » qui recueille tous les câbles réseau du système.



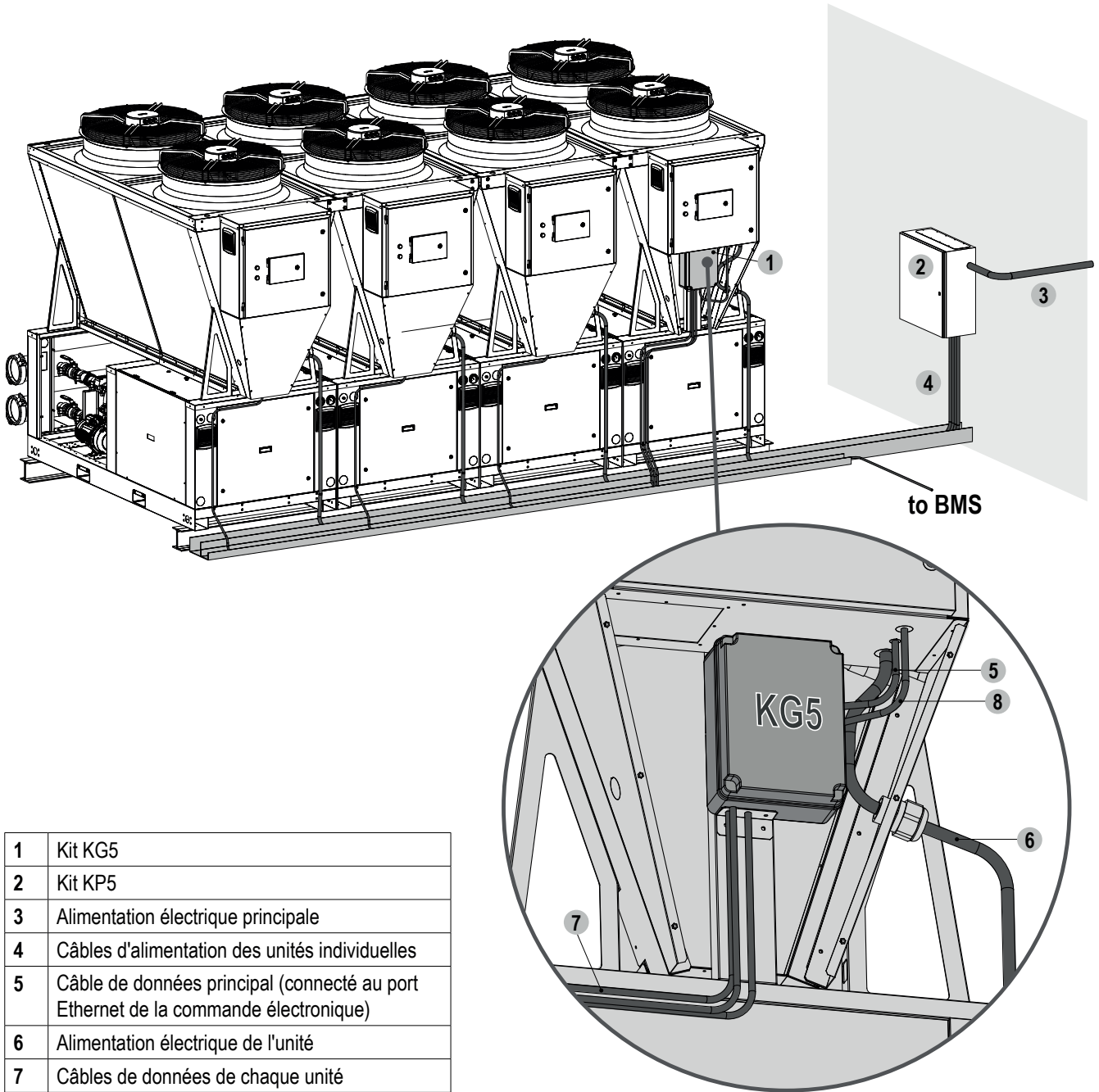
La fourniture et le câblage de toutes les connexions électriques (alimentation ou transmission de données) qui connectent n'importe quel kit aux unités EVEREST ne sont pas inclus dans la fourniture des kits eux-mêmes.



Le câble de données à utiliser doit être adapté aux installations extérieures résistantes aux UV et, en tout état de cause, adapté aux conditions environnementales prévues sur le site de pose.



Un câble Ethernet de catégorie 6 minimum (ou 6a en cas de longueurs supérieures à 50 mètres) non inverseur est recommandé.



1	Kit KG5
2	Kit KP5
3	Alimentation électrique principale
4	Câbles d'alimentation des unités individuelles
5	Câble de données principal (connecté au port Ethernet de la commande électronique)
6	Alimentation électrique de l'unité
7	Câbles de données de chaque unité
8	Câble d'alimentation Kit KG5



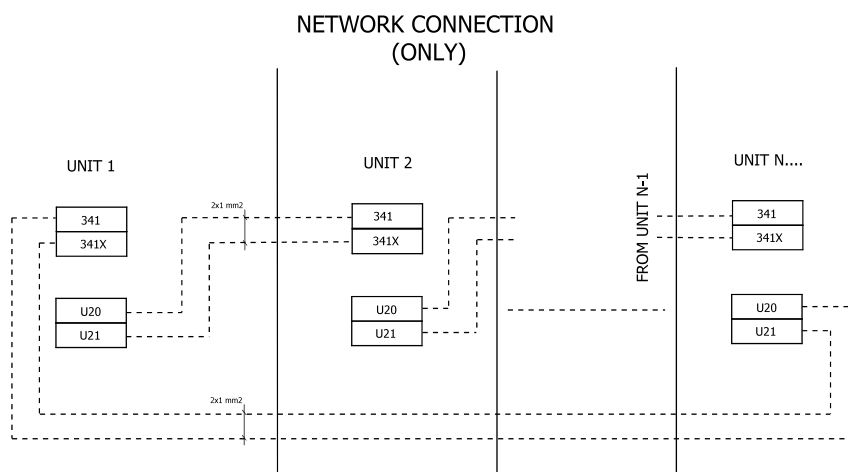
Les câbles de données doivent être physiquement séparés des câbles d'alimentation. Il est nécessaire de réaliser une canalisation appropriée pour éviter les dysfonctionnements dus à des perturbations électromagnétiques.

4.19.2 Connexion du signal d'alarme capteur entre plusieurs unités

Si l'installation prévoit l'installation d'un système modulaire, il est obligatoire de connecter de manière réciproque tous les contacts d'alarme du capteur de détection de gaz réfrigérant présents.

Ces connexions électriques doivent être réalisées comme indiqué ci-dessous et en suivant les indications présentes à l'intérieur du schéma de câblage fourni avec l'unité:

1. Retirer du bornier du tableau électrique le shunt présent entre les entrées « 341-341X ».
2. Effectuer cette opération sur tous les modules présents, en prenant soin de ne supprimer que 1 des 2 shunts présents sur les entrées indiquées.
3. Connecter de manière réciproque entre tous les modules présents, la sortie numérique (contact propre) U20-U21 avec les entrées « 341-341X » de la machine adjacente (comme représenté ci-dessous)



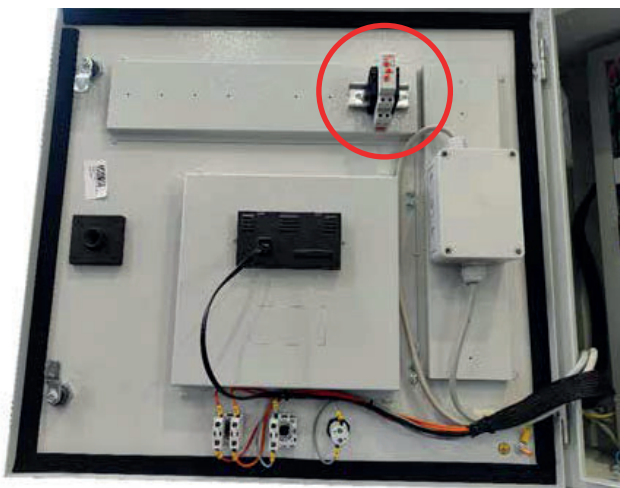
L'absence des connexions décrites ne garantit pas la sécurité de l'ensemble du système en cas de fuite de liquide réfrigérant et dégage le fabricant de toute responsabilité.



Pour assurer le fonctionnement du système modulaire, il est nécessaire que toutes les unités soient alimentées et qu'aucun des capteurs de détection de gaz réfrigérant ne soit en alarme.

Connexion du kit KNS (kit network starter)

En combinaison avec les kits KG5/KG10 qui doivent obligatoirement être prévus en cas de système modulaire, le dispositif KNS est fourni qui permet la réinitialisation automatique de l'ensemble du système à la suite d'une panne de courant. L'appareil est fourni déjà câblé avec les câbles numérotés et peut être installé sur n'importe laquelle des unités constituant le système modulaire. Pour le câblage électrique, il faut utiliser les entrées « 341-341X » en éliminant le shunt présent et en suivant les indications présentes à l'intérieur du schéma de câblage fourni avec l'unité.





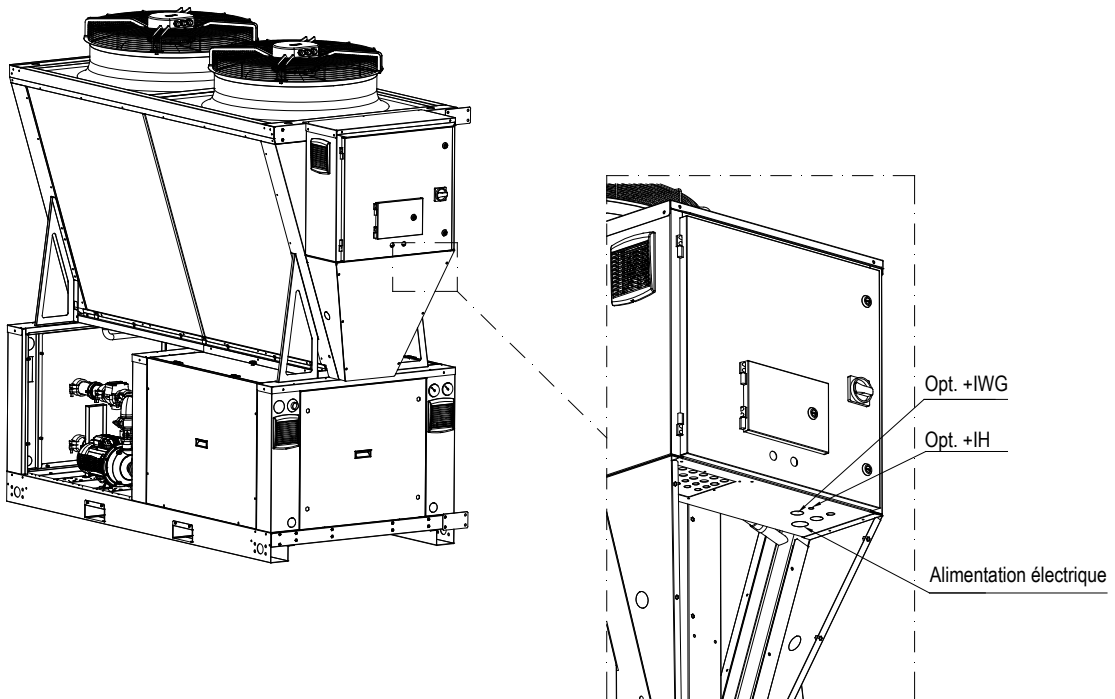
L'absence des connexions décrites implique l'intervention d'un technicien habilité pour la réinitialisation du système à la suite d'une panne de courant qui doit suivre la procédure de démarrage décrite dans le paragraphe dédié.



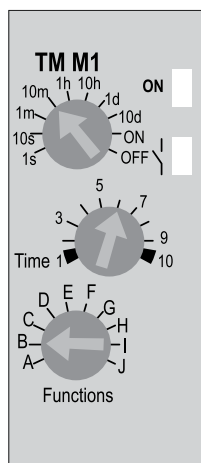
Si le kit KNS est installé sur un module qui doit être retiré du système, procéder comme suit:

- Démonter le kit KNS et le remonter sur une autre unité constituant le reste du système modulaire;
- Rétablir les connexions électriques conformément au schéma électrique des unités.

4.19.3 Pré-équipement passage des câbles IH/IWG (en option)



L'appareil est livré préconfiguré en usine. Dans tous les cas, assurez-vous que la configuration correspond à celle illustrée dans l'image ci-dessous et ne la modifiez en aucun cas.



4.20 Données électriques



Se rapporter aux données électriques indiquées dans le schéma électrique joint.



La tension d'alimentation ne doit pas subir des variations supérieures à $\pm 10\%$ de la valeur nominale et le déséquilibre entre les phases doit être inférieur à 2%. Si ces tolérances ne peuvent pas être respectées on vous prie de contacter notre bureau technique. L'utilisation de la machine avec des variations supérieures à celles indiquées au-dessus entraînera la perte de la garantie.

EVEREST290		881		1101	
Alimentation	V/~ Hz	400/3/50 + GDN		400/3/50 + GDN	
Unité de contrôle	V	24		24	
Circuit auxiliaire	V/~ - V	230/1-24		230/1-24	
Aliment. des ventilateurs	V/~	400/3		400/3	
Section des câbles	mm ²	25		35	
Section PE	mm ²	16		25	
Interrupteur général	A	80		125	
	Courbe	3 broches	3 broches	3 broches	3 broches
			"I"		"D"

Dans le cas d'un système modulaire, les câbles électriques sortant du tableau de concentration de puissance (opt. KP5/KP10) en direction de la cabine doivent avoir les sections minimales suivantes:

Modules EVEREST290 jumelés										
881	n°	2	3	4	5	6	7	8	9	10
Section des câbles	mm	70	120	150	2x120	2x150	2x150	2x185	3x150	3x185
Section PE	mm	50	70	95	2x70	2x95	2x95	2x120	2x120	2x150

Modules EVEREST290 jumelés										
1101	n°	2	3	4	5	6	7	8	9	10
Section des câbles	mm	120	2x120	2x150	2x185	3x185	3x185	3x240	3x300	3x300
Section PE	mm	70	2x70	2x95	2x120	2x150	2x150	2x185	2x185	2x185



Les données électriques peuvent changer pour des améliorations sans autres notices Il est donc impératif de prendre en compte les schéma de câblage livrés avec la machine.

5. MISE EN SERVICE

5.1 Contrôles préliminaires

Avant de procéder à la mise en service de l'unité il est nécessaire d'effectuer les contrôles préliminaires de la partie électrique, hydraulique et frigorifique.



Les opérations de mise en service doivent être exécutées en conformité aux instructions des paragraphes précédents.



Jamais éteindre l'unité (pour arrêt temporaire), en actionnant l'interrupteur principal: ce dispositif est à utiliser seulement pour déconnecter l'unité de l'alimentation en absence de passage de courant, par exemple quand l'unité est à l'arrêt. De plus, en absence d'alimentation, les résistances carter ne sont pas alimentées, avec conséquent danger de dommage aux compresseurs au démarrage de l'unité.

5.1.1 Avant la mise en marche



Betriebsstörungen oder Schäden können auch durch mangelnde Sorgfalt während des Transports und der Installation entstehen. Vor der Installation oder Inbetriebnahme sollte es sichergestellt werden, dass es keine Kühlmittelleckagen gibt, die durch gebrochene Rohrleitungen, Druckschalteranschlüsse, Sabotage an den Rohren des Kühlkreislaufes, Vibrationen während des Transports oder Misshandlungen vor Ort verursacht werden.

- Vérifier que l'unité soit installée à règle d'art et en conformité aux indications de ce manuel.
- Vérifier les connexions électriques et le correct serrage de toutes les bornes.
- Vérifier que la tension des phases R S T soit celle indiquée sur la plaquette identificative de l'unité.
- Vérifier que l'unité soit reliée à la terre.
- Vérifier l'absence de fuites de fréon, éventuellement à l'aide d'un détecteur de fuite.
- Vérifier l'absence de taches d'huile qui peuvent indiquer une fuite.
- Vérifier que le circuit frigorifique soit en pression: utiliser les manomètres sur l'unité, si présents, ou des manomètres de service.
- Vérifier que toutes les prises de service soient fermées avec les bouchons prévus à cet effet.
- Vérifier que les résistances électriques (si présentes) soient alimentées correctement.
- Vérifier que les liaisons hydrauliques soient installées correctement et que toutes les indications sur les plaquettes soient respectées.
- Vérifier que l'installation soit purgée correctement.
- Vérifier que les températures des fluides soient dans les limites opérationnelles et de fonctionnement.
- Avant de procéder à la mise en marche vérifier que tous les panneaux de fermeture soient positionnés et fixés correctement.



Ne pas modifier les liaisons électriques de l'unité sous peine d'annulation de la garantie.



Si présents, les résistances électriques des compresseurs doivent être activées au moins 12 heures avant le démarrage (période de préchauffe) fermant l'interrupteur principal (les résistances sont alimentées automatiquement quand l'interrupteur est fermé). Les résistances travaillent correctement si après quelques minutes la température du carter compresseur est 10/15°C supérieure à la température ambiante.



En présence de résistances électriques pour les compresseurs, durant les 12 heures de la période de préchauffe il est important de vérifier si sur l'écran de l'unité est présent le message OFF ou que l'unité est en standby. En cas de démarrage accidentel avant l'écoulement de la période de préchauffe de 12 heures, les compresseurs pourraient s'endommager sérieusement et la garantie sera nulle.

5.1.2 Premier démarrage

Le premier démarrage de l'unité doit être effectué par un technicien frigoriste spécialisé et autorisé par le Fabricant.



Avant de démarrer l'unité, vérifier que tous les robinets sur l'aspiration et le refoulement des compresseurs soient ouverts.



On doit effectuer la mise en fonction de l'unité juste après l'ouverture des robinets sur les compresseurs.



Avant de démarrer l'unité pour la première fois ou après une longue période d'arrêt, on doit vérifier que les paramètres affichés sur le microprocesseur soient cohérents avec les conditions de fonctionnement prévues.

Sur le devant du tableau électrique de toutes les unités se trouve un sélecteur à 3 positions qui doit être utilisé dans certaines circonstances. Les positions prévues par le sélecteur sont les suivantes:

- **0: Auto**

Position à laquelle le sélecteur doit se trouver pendant le fonctionnement normal de l'unité.

- **1: Power off**

À utiliser uniquement en de systèmes modulaires :

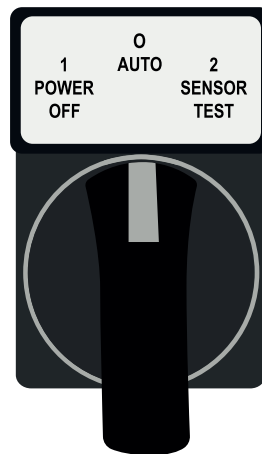
- Si on souhaite interrompre l'alimentation d'une unité du système modulaire tout en maintenant les autres opérationnelles, en déplaçant le sélecteur de l'unité à exclure en position 1 avant de tourner l'interrupteur général sur OFF

à la fin de l'opération ci-dessus, le sélecteur doit être ramené à la position 0.

- **2: Capteur test**

Position que le sélecteur doit prendre pour accéder au mode « Alarme contrôle renifleur » comme décrit dans le paragraphe dédié « Vérifications périodiques du capteur de détection de gaz réfrigérant ».

À la fin de l'opération ci-dessus, le sélecteur doit être ramené à la position 0.



Pour assurer le niveau de sécurité requis par l'ensemble du système modulaire, il est essentiel que le sélecteur soit en position 0 pendant le fonctionnement normal.

5.1.3 Démarrage de l'unité

Avant de mettre l'installation sous tension, il faut:

1. Vérifier la présence du shunt entre les entrées « 341-341X » du bornier
2. Vérifier que le sélecteur présent sur le devant du tableau électrique est en position 0
3. Alimenter l'unité en tournant l'interrupteur général sur ON
4. Le capteur de gaz réfrigérant entre dans la phase d'initialisation (durée environ 300 secondes) qui se termine après l'extinction de la lampe rouge placée sur le devant du tableau électrique
5. Appuyer sur le bouton ON/OFF du clavier du microprocesseur et le basculer sur ON pour permettre à l'unité de démarrer de manière compatible avec la charge thermique requise par l'installation et le point de consigne défini

5.1.4 Démarrage de système modulaire

Après avoir réalisé toutes les connexions électriques requises dans le cas d'un système modulaire (câbles de réseau, signal d'alarme), il est possible de procéder au démarrage du système.

Pour chacun des modules qui constituent le système modulaire, suivre la description dans le paragraphe précédent, à l'exception du point 1. Le KNS devra en effet être câblé sur les contacts « 341-341x » du bornier, comme décrit dans le paragraphe dédié.

Si le contact ON/OFF à distance est fermé, l'éventuelle pompe de circulation contrôlée par le microprocesseur démarrera immédiatement. Après un certain délai, dont la valeur est affichée sur le microprocesseur, les ventilateurs commencent à fonctionner et, ensuite, les différents compresseurs, sur la base de la puissance frigorifique nécessaire pour satisfaire la charge thermique présente.

Une fois que l'unité atteint un régime de fonctionnement stable, le technicien qui est en train de faire la mise en service devra relever les paramètres opératifs du group et vérifier que:

- a) Les pressostats de sécurité de haute pression fonctionnent, soient installés et réglés correctement;
- b) Sur les soupapes de sécurité externes soit indiqué la pression de calibrage et que la valeur soit celle prévue;
- c) Il n'y a aucune fuite de réfrigérant.

On doit enregistrer les données relevées sur le Rapport de Mise en Service, en pièce jointe au manuel.



Une copie du Rapport de Mise en Service, remplie en toute part, doit être envoyée au Fabricant, pour rendre opérative la garantie de l'unité.



Pendant les opérations de mise en service, le technicien doit vérifier que les dispositifs de sécurité (pressostats de haute et basse pression, pressostat différentiel eau, thermostat antigel, etc.) et de contrôle (thermostat de régulation, dispositif de réglage de la pression de condensation, etc.) fonctionnent correctement.

5.1.5 Points de consigne d'usine

EVEREST PAE/GPE 881				
Dispositif		Set-point	Différentiel	Type Reset
Mode froid	°C	12 *	4	-
Mode chauffage	°C	45*	4	-
Thermostat antigel	°C	4,5	4	Manuel
Soupape de sécurité risque incendie	Bar	25	-	-
Pressostat haute pression	Bar	30,5	-	Manuel
Pressostat basse pression (Mode chauffage)	Bar	1	-	Automatique
Pressostat basse pression (Mode froid)	Bar	2	-	Automatique

EVEREST RAE 881				
Dispositif		Set-point	Différentiel	Type Reset
Mode froid	°C	12 *	4	-
Mode chauffage	°C	-	-	-
Thermostat antigel	°C	4,5	4	Manuel
Soupape de sécurité risque incendie	Bar	29	-	-
Pressostat haute pression	Bar	27	-	Manuel
Pressostat basse pression	Bar	2	-	Automatique

EVEREST PAE/GPE 1101

Dispositif		Set-point	Différentiel	Type Reset
Mode froid	°C	12 *	4	-
Mode eau chaude sanitaire	°C	45*	4	-
Thermostat antigel	°C	4,5	4	Manuel
Soupape de sécurité risque incendie	Bar	25	-	-
Pressostat haute pression	Bar	34	-	Manuel
Pressostat basse pression (Mode chauffage)	Bar	1	-	Automatique
Pressostat basse pression (Mode froid)	Bar	2	-	Automatique

* Valeurs par défaut.

5.1.6 Contrôles durant le fonctionnement

- Contrôler la rotation des compresseurs et des ventilateurs. Si la rotation n'est pas correcte, déconnecter immédiatement l'interrupteur général et inverser les phases d'alimentation principale de façon à inverser le sens de rotation des moteurs.
- Après quelques heures de fonctionnement, vérifier que l'indicateur de liquide ait la partie centrale de couleur verte: si elle devait être jaune, on pourrait avoir de l'humidité dans le circuit. Dans ce cas il est impératif d'effectuer une déshydratation du circuit (à exécuter exclusivement par du personnel qualifié).

5.2 Fonctionnement du capteur de détection de gaz réfrigérant

5.2.1 Démarrage de l'unité

Une procédure d'auto-diagnostic et de chauffage de l'élément sensible, qui dure 300 secondes, est effectuée à chaque allumage de l'unité (Power-On), au cours de laquelle :

- Une alarme de fuite de réfrigérant (leakage) est signalée au moyen d'une alarme lumineuse rouge située sur la face avant du tableau électrique
- Le circuit auxiliaire 24 Vca et le circuit 230 Vc ne sont pas alimentés
- Les ventilateurs de lavage ATEX du compartiment sont activés

La procédure est réussie si l'autodiagnostic ne détecte aucun problème et si aucune présence de réfrigérant n'est détectée. Dans ce cas, immédiatement après :

- L'alarme lumineuse rouge située à l'avant du tableau électrique s'éteint
- Tous les circuits auxiliaires sont alimentés

L'unité est en mode ON et prête à démarrer, les ventilateurs ATEX/IECEx sont alimentés et ne peuvent être arrêtés qu'en mettant l'unité hors tension.



Si pendant la phase d'initialisation, le capteur détecte la présence de réfrigérant au-delà des valeurs limites, il se met en alarme et empêche à l'unité de se mettre en mode ON.



Dans le cas d'un système modulaire et afin d'assurer la sécurité de l'ensemble du système, tous les capteurs de gaz réfrigérant sont en communication les uns avec les autres via le raccordement électrique que l'installateur doit réaliser comme décrit dans le paragraphe dédié « Démarrage de système modulaire »

Une fois activés, les ventilateurs ATEX/IECEx restent toujours en fonctionnement, aussi bien en fonctionnement normal qu'en cas d'alarme. Une fois démarrés, ils ne peuvent être arrêtés qu'en mettant l'unité hors tension (POWER-OFF à partir du sectionneur)

5.2.2 Fonctionnement du capteur (installation d'une seule unité)

Le fonctionnement du capteur est basé sur deux seuils d'alarme:

- Le seuil inférieur est fixé à 20% de la LII (limite inférieure d'inflammabilité) avec réinitialisation automatique de l'alarme
- Seuil supérieur fixé à 30% LII (limite inférieure d'inflammabilité) avec réinitialisation manuelle de l'alarme

Si, pendant le fonctionnement normal de l'unité, le capteur détecte une concentration de réfrigérant supérieure aux valeurs seuils, l'unité se met immédiatement en alarme (passage à l'état d'arrêt OFF):

- Une alarme de fuite de réfrigérant (leakage) est signalée au moyen d'une alarme lumineuse rouge située sur la face avant du tableau électrique
- Le circuit auxiliaire 24 Vca et le circuit 230 Vca sont hors tension
- La ventilation forcée du compartiment compresseur est activée par le biais du ventilateur d'urgence ATEX

Cette situation persiste jusqu'à ce que le capteur subisse une réinitialisation, qui peut se produire automatiquement ou doit être effectuée manuellement en fonction de la valeur de seuil dépassée.

Réinitialisation automatique du capteur

Il ne se produit que si la concentration de réfrigérant dans l'air détectée par le capteur passe en dessous du seuil inférieur, sans avoir dépassé le seuil supérieur.

Dans ce cas, l'alarme du capteur disparaît automatiquement:

- L'alarme lumineuse rouge située à l'avant du tableau électrique s'éteint et le contact U20-U21 s'enclenche
- Tous les circuits auxiliaires sont réactivés

L'unité revient en mode ON et est donc prête à démarrer conformément à la charge thermique requise par l'installation et au point de consigne défini.

Réinitialisation manuelle du capteur

En cas de dépassement du seuil supérieur, après avoir identifié et résolu le problème qui l'a généré, pour réinitialiser l'alarme, il suffit d'intervenir en agissant sur le sectionneur général (alimentation OFF/ON). Le capteur effectue à nouveau la procédure d'autodiagnostic et de chauffage, à l'issue de laquelle (si le résultat est positif) l'unité revient en mode ON (les ventilateurs ATEX/IECEx s'activent) et est prête à démarrer en fonction de la charge thermique requise par l'installation et du point de consigne défini.

5.2.3 Fonctionnement du capteur (système modulaire)

Le fonctionnement du capteur est basé sur deux seuils d'alarme:

- Le seuil inférieur est fixé à 20% de la LII (limite inférieure d'inflammabilité) avec réinitialisation automatique de l'alarme
- Seuil supérieur fixé à 30% LII (limite inférieure d'inflammabilité) avec réinitialisation manuelle de l'alarme

Si, pendant le fonctionnement normal de l'unité, un seul des capteurs détecte une concentration de réfrigérant supérieure aux valeurs seuils, toutes les unités du système modulaire se mettent immédiatement en alarme (passage à l'état d'arrêt OFF):

- Une alarme de fuite de liquide réfrigérant (leakage) est signalée par une alarme lumineuse rouge placée sur le devant du tableau électrique de l'unité qui a généré l'alarme
- Le circuit auxiliaire à 24 Vca et le circuit à 230 Vca de toutes les unités qui constituent le système sont désactivés

Pour rétablir le fonctionnement normal du système modulaire, après avoir identifié et résolu le problème qui l'a généré, il est nécessaire d'intervenir manuellement en suivant ce qui est décrit dans le paragraphe "Réinitialisation du système modulaire à la suite d'une alarme du capteur."

Réinitialisation automatique du capteur

Il ne se produit que si la concentration de réfrigérant dans l'air détectée par le capteur passe en dessous du seuil inférieur, sans avoir dépassé le seuil supérieur.

Dans ce cas, l'alarme du capteur disparaît automatiquement:

- L'alarme lumineuse rouge située à l'avant du tableau électrique s'éteint
- Toutes les unités du système modulaire sont en état OFF avec la ventilation forcée du compartiment compresseur active par l'intermédiaire de ventilateurs ATEX / IECEx;
- La fuite doit être détectée par renifleur (sniffer) sur chacune des unités du système modulaire ou en vérifiant la pression détectée par les manomètres à bord des unités individuelles (présentes sur demande – opt. MT)
- Après avoir identifié et résolu la cause qui a généré l'alarme, il est possible de procéder à la procédure de réinitialisation du système modulaire comme décrit ci-dessous.

Réinitialisation manuelle du capteur

Si la concentration de réfrigérant dans l'air détectée par le capteur a dépassé le seuil maximal :

- L'alarme lumineuse rouge placée sur le devant du tableau électrique de l'unité qui a généré l'alarme reste active
- Toutes les unités du système modulaire sont en état OFF avec la ventilation forcée du compartiment compresseur active par l'intermédiaire de ventilateurs ATEX / IECEx;
- Il est nécessaire de détecter la fuite par renifleur (sniffer) en concentrant l'attention sur l'unité en état d'alarme (signal lumineux rouge allumé) ou en vérifiant la pression détectée par les manomètres à bord de l'unité (présents sur demande – opt. MT)
- Après avoir identifié et résolu la cause qui a généré l'alarme, il est possible de procéder à la procédure de réinitialisation du système modulaire comme décrit ci-dessous.

Réinitialisation du système modulaire suite à une alarme capteur

Pour remettre l'ensemble du système dans des conditions de fonctionnement normal, il faut:

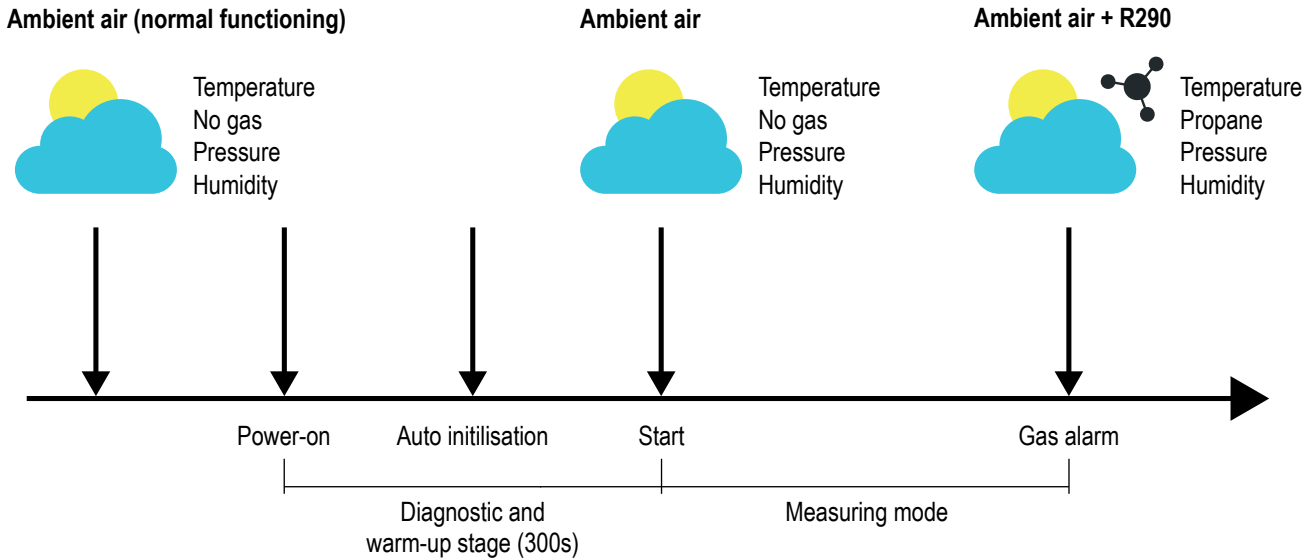
1. Déplacer un à la fois les sélecteurs de toutes les unités présentes en position 1 (power on/off)
2. Si l'alarme s'est produite pour le dépassement du seuil supérieur, il faut attendre la fin de la phase d'initialisation du capteur qui a généré l'alarme (qui sera signalée par l'extinction de la lampe rouge située sur le devant du tableau électrique), sinon passer directement au point suivant
3. Déplacer un à la fois les sélecteurs de toutes les unités en position 0 (AUTO)



Avant de procéder à la réinitialisation de l'alarme signalée par le capteur de gaz réfrigérant et au rétablissement de l'activité normale de l'unité ou du système modulaire, il est essentiel d'identifier et d'éliminer les causes qui l'ont généré.



Il est très important que la réinitialisation du capteur soit effectuée après avoir dispersé toute trace de réfrigérant dans le compartiment compresseur et que le capteur commence la procédure d'autodiagnostic et de chauffage dans les conditions environnementales dans lesquelles il fonctionnera normalement.



Par le biais du contact « U20-U21 » présent dans le bornier du tableau électrique, il est possible d'utiliser le signal d'alarme du capteur de détection des fuites, par exemple pour couper l'alimentation électrique d'un ou de plusieurs dispositifs situés à proximité de l'unité. Ce contact est généralement ouvert et sans tension. Si le capteur n'est pas en alarme, le contact est fermé ; il s'ouvre si l'unité n'est pas alimentée ou si le capteur est en alarme. **Le contact n'est disponible qu'en cas d'installation d'unités en configuration individuelle.**



Le capteur utilise une technologie qui ne nécessite pas d'étalonnages périodiques obligatoires. Des contrôles visuels et fonctionnels doivent être effectués périodiquement pour s'assurer que le système est pleinement opérationnel. Ces contrôles doivent être effectués par du personnel qualifié pour travailler sur des circuits contenant des gaz réfrigérants inflammables, de la manière et aux intervalles décrits dans la section dédiée de ce manuel (« Contrôles périodiques du capteur de détection de gaz réfrigérant »).



Si les contrôles périodiques de maintenance du capteur de détection de fuites ne sont pas effectués dans les délais requis, l'unité se bloque. Pour plus de détails, veuillez vous référer au paragraphe dédié (« Contrôles périodiques du capteur de détection de gaz réfrigérant »).

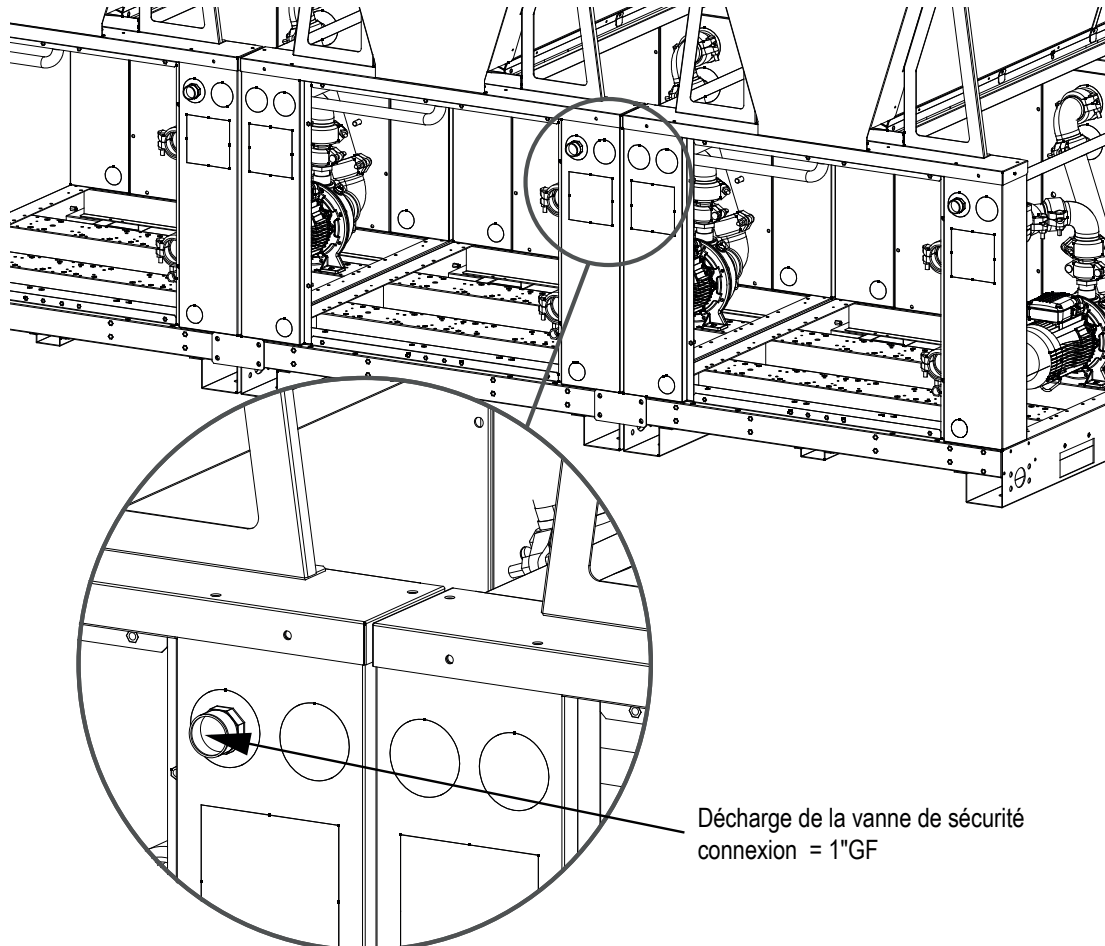


En cas d'altération du capteur de détection de fuites, de non exécution des contrôles prescrits, d'utilisation de composants non d'origine et de réalisation de connexions non conformes à la documentation de conception suite à des travaux de maintenance, l'Entreprise est automatiquement dérogée de toute responsabilité en cas de dysfonctionnement.

5.3 Soupapes de sécurité

Les unités de la gamme EVEREST290 ont une soupape de sécurité. La soupape est installée sur la branche de basse pression, pour les versions PAE/GPE ; sur la branche de haute pression pour la version RAE MC.

	Diamètre de sortie	Pression de déclenchement
VS Basse Pression	1" GF	25 bar
VS Haute Pression	1" GF	29 bar



Les raccords de sortie des soupapes de sécurité externes installés sur l'unité sont prédisposés avec une connexion fileté, pour être raccordés à une tuyauterie d'échappement en zone sûre, à une hauteur pas inférieure à 3 mètres du condenseur ou à une distance de 3 mètres minimum de la machine ou d'autres sources d'ignition. Les soupapes doivent être canalisées par des tuyauteries en métal jusqu'à un endroit où le réfrigérant déchargé ne puisse provoquer aucun dommage à personnes ou biens. La réalisation de la tuyauterie doit être effectuée conformément aux normes EN378, EN13136 et aux éventuelles réglementations en vigueur.



Le tuyau de canalisation dans la zone de sécurité doit permettre la libération du réfrigérant vers le haut, loin de la machine, des déclencheurs potentiels des portes, fenêtres ou autres entrées dans les environnements fermés.



Le réfrigérant qui sort des soupapes de sécurité est un gaz à haute pression et haute température qui sort à grande vitesse. L'écoulement peut causer des dommages aux biens et aux personnes qu'il touche directement.



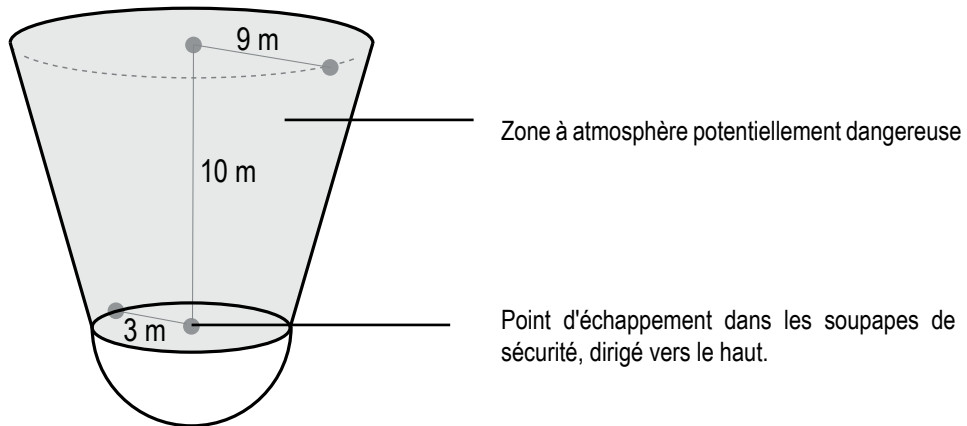
L'ouverture des soupapes de sécurité s'accompagne de l'émission d'un bruit dont l'intensité peut endommager l'audition des personnes situées à proximité immédiate.



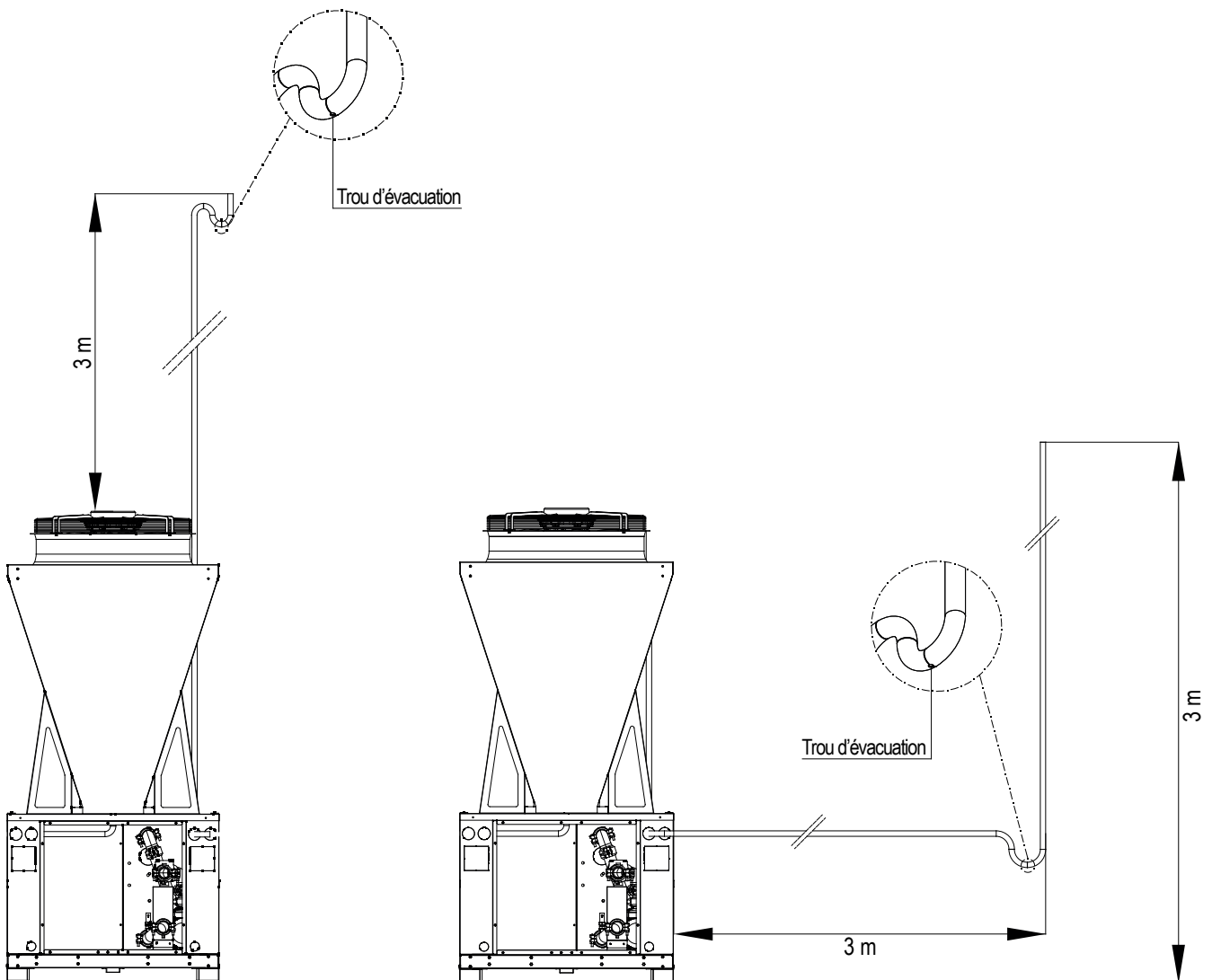
Le cône représentatif qui se forme à la suite de l'ouverture de la soupape de sécurité peut s'étendre de plus de 10 m du point de libération.



L'intervention de la soupape de sécurité crée autour du drain une zone dans laquelle une atmosphère inflammable peut être créée. S'assurer qu'aucun obstacle ni source d'inflammation ne se trouve dans le cône illustré ci-dessous.



Des solutions possibles pour l'acheminement de la soupape de sûreté sont présentées ci-dessous à titre d'exemple.



Le risque de choc électrique causé par foudres lié au conduit en métal, qui se doit brancher à la sortie de la soupape de sécurité, se peut évaluer selon les normes IEC 62305, CEI EN 62305 et autres normes en vigueur, le cas échéant. Cette analyse devra prendre en compte, parmi les autres facteurs, de la probabilité moyenne de la chute de foudres, de la conformation du territoire et de tous autres éléments, qui sont présents dans le lieu d'installation, comme tours, gratte-ciels, clochers, etc. Ces éléments sont bien plus importants par rapport à ceux de l'installation même pour la définition du risque de la chute de foudres et des conséquents actions pour limiter ses effets.

Sans connaître les aspects qui définissent le territoire, il est impossible de faire une analyse de ce type, qui se peut considérer efficace et correcte.

Au même temps, l'installation d'un dispositif de captation n'est pas généralement indispensable et, dans le cas contraire, il doit être nécessairement dimensionné par le concepteur du projet.



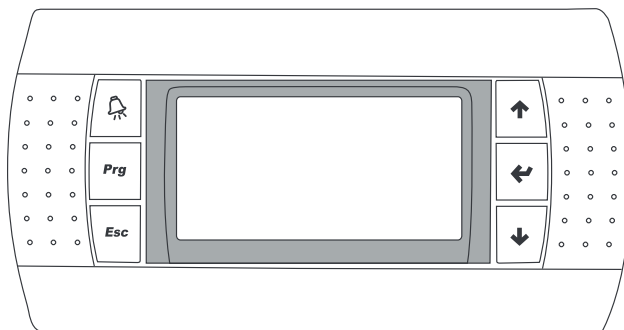
Le risque de chute de foudres, incendie, séisme, accumulation de neige, tourbillons et, en général, de phénomènes naturels ne peut pas être évalués dans aucun cas par le constructeur de la machine frigorifique et est pourtant à la charge du concepteur du projet.

Il est nécessaire d'empêcher que de la glace ou d'autres événements naturels n'obstruent l'évacuation de la soupape de sécurité.

La sortie des tuyauteries doit être réalisée pour éviter que la pluie, la neige, glace ou saleté puissent s'accumuler et boucher les tuyauteries. L'échappement des soupapes doit se faire à une distance appropriée des autres équipements ou sources d'allumage; le réfrigérant échappé ne doit pas rentrer par hasard dans les bâtiments ou les milieux fermés.

5.4 Description du contrôle

5.4.1 Positionnement du contrôle



5.4.2 Fonction des touches

	AL: Accès au menu d'alarme.
Prg	PRG: Accès au menu principal.
Esc	ESC: Remontée d'un niveau dans les menus.
	UP: Défilement vers le haut, dans la page principale, permet de faire défiler les menus rapides. À l'intérieur du menu, permet de faire défiler les pages. En mode modification, permet de modifier les paramètres.
	ENTER: Sur la page principale permet d'accéder aux menus rapides. À l'intérieur des menus, permet de descendre de niveau dans la structure et de confirmer les choix effectués à l'aide des boutons de défilement.
	DOWN: Défilement vers le bas. Sur la page principale, permet de faire défiler les menus rapides. À l'intérieur du menu, permet de faire défiler les pages. En mode modification, permet de modifier les paramètres.

6. UTILISATION

6.1 Menu rapide

Sur la carte principale, faire défiler avec **UP** et **DOWN** pour afficher les menus suivants:



ON / OFF: Allumage/extinction du module



Info: Permet d'afficher des informations sur le fonctionnement du module



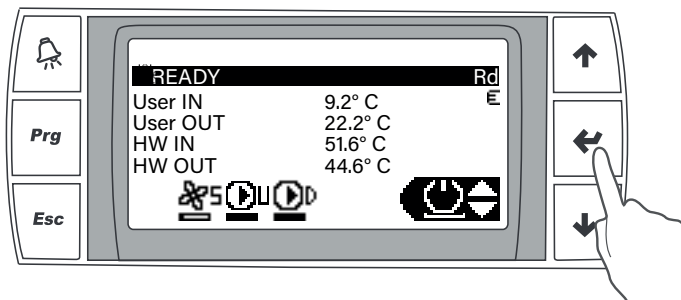
Set: Affichage et modification des points de consigne du module



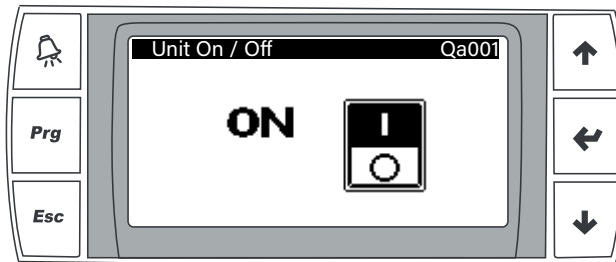
Eve: Tableau synoptique du système modulaire

6.2 ON / OFF à partir de l'affichage


Sur la page principale, faire défiler avec **UP** et **DOWN** et appuyer sur **ENTER** une fois l'icône **ON / OFF** affichée 

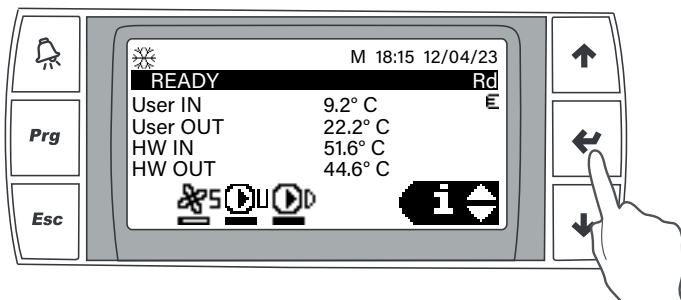


Choisir l'état souhaité avec **UP** et **DOWN** et appuyer sur **ENTER** pour allumer/éteindre l'unité

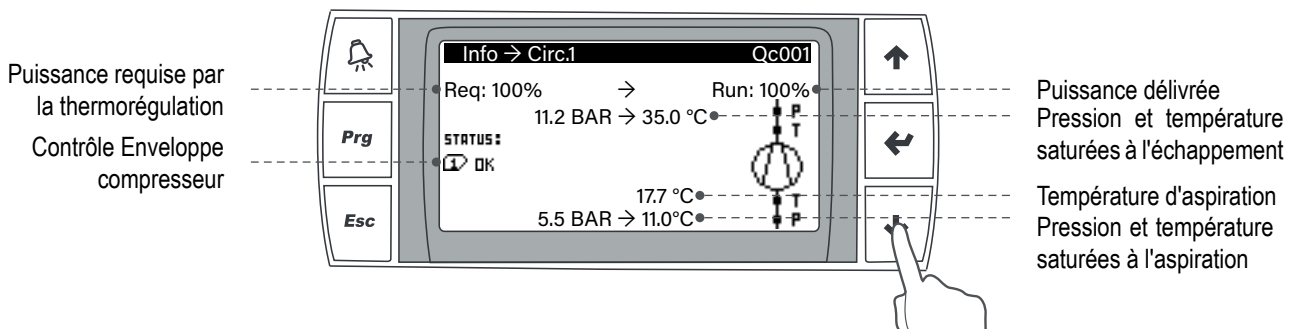


6.3 Menu info

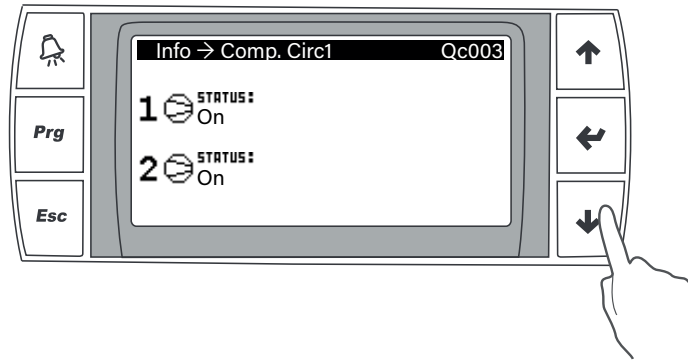
Sur la page principale, faire défiler avec **UP** et **DOWN** et appuyer sur **ENTER** une fois l'icône « i » affichée 



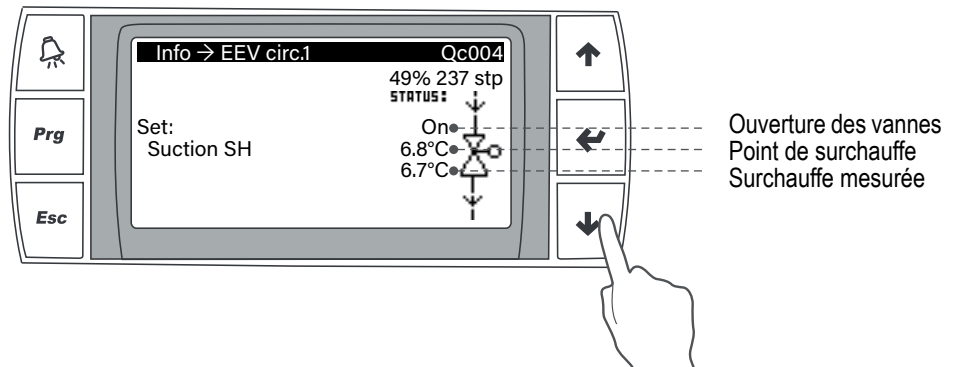
Le premier masque affiche les variables suivantes



La page suivante affiche l'état de chaque compresseur et les éventuels décomptes relatifs, par exemple, au temps minimum d'arrêt du compresseur.

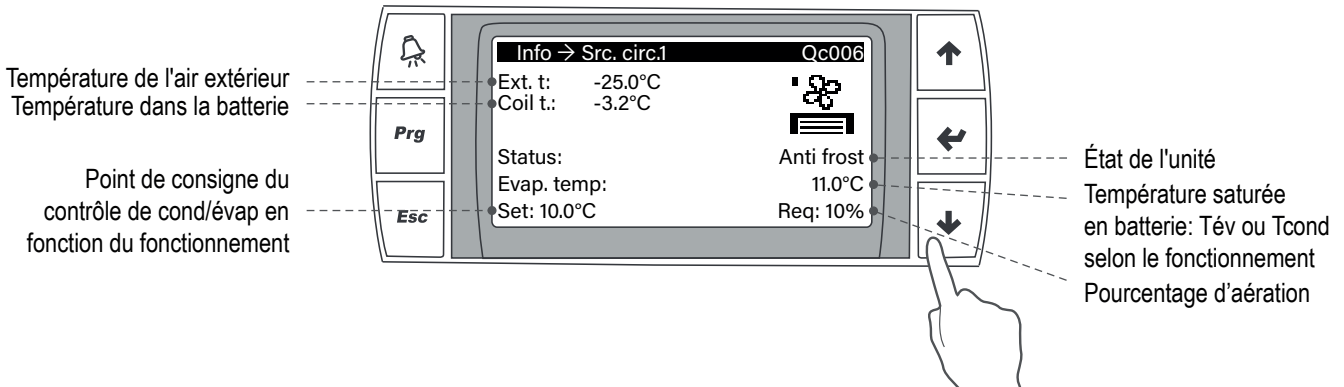


En faisant défiler plus loin, on peut afficher des informations sur les vannes telles que:

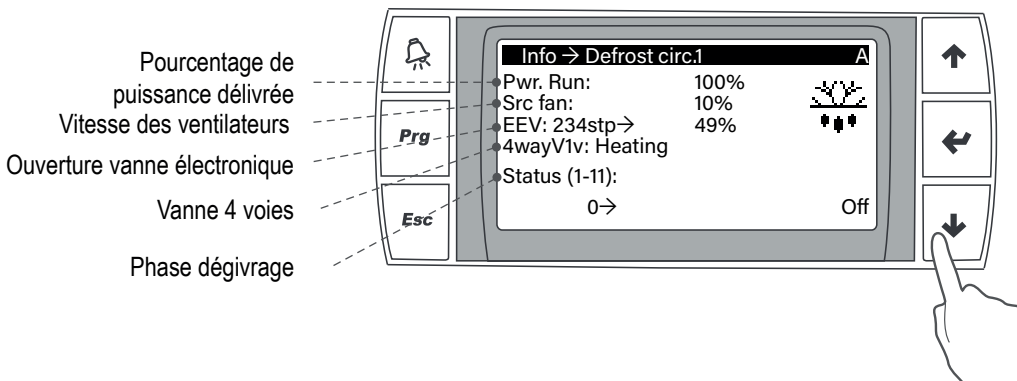


La page suivante montre un aperçu des températures extérieures et de la batterie.

D'autres informations relatives à l'unité et à son fonctionnement sont également reportées.

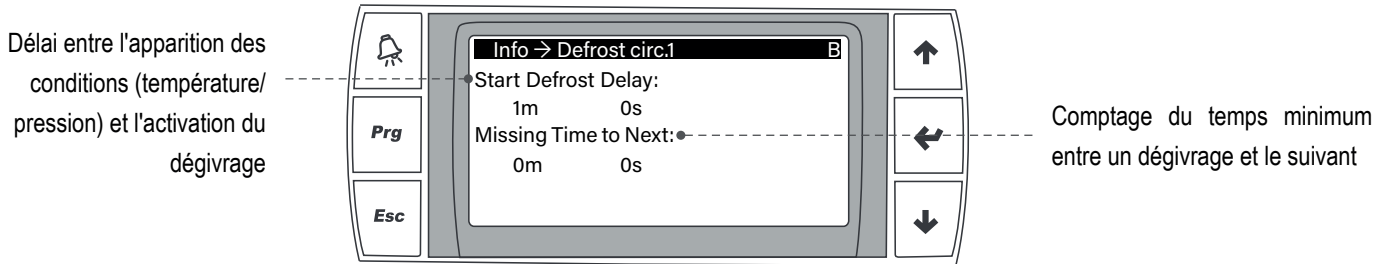


Une page suivante détaille les informations relatives au dégivrage

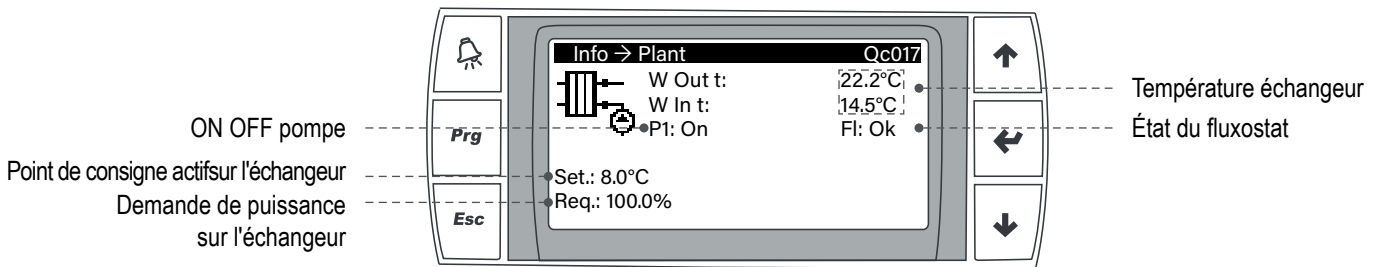


Pour plus de détails sur les phases du dégivrage, consulter le Manuel de contrôle.

La page suivante montre les décomptes des temps de dégivrage:

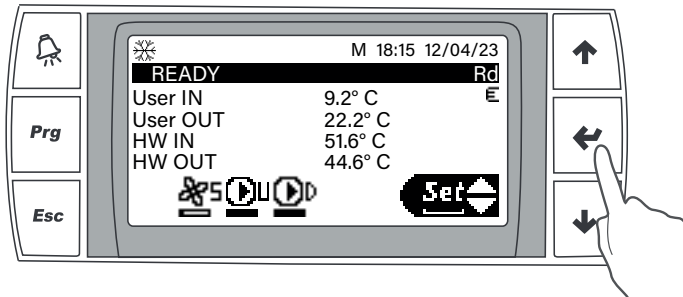


Les pages suivantes montrent en détail les conditions de fonctionnement des échangeurs côté installation et côté récupération (en cas d'unité polyvalente).



6.4 Point de consigne

Sur la page principale, faire défiler avec **UP** et **DOWN** et appuyer sur **ENTER** une fois l'icône **SET** affichée.

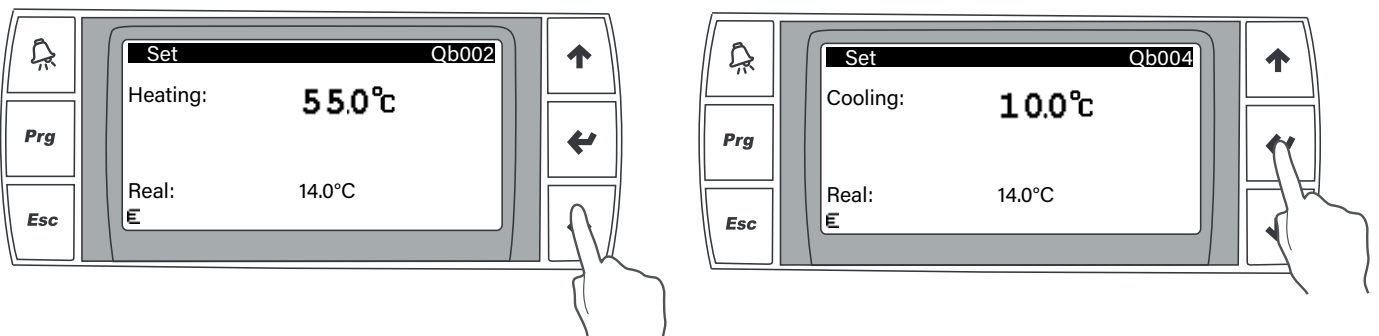


Le masque affiché permet de modifier le point de consigne principal.

Ce point de consigne peut être différent du point de consigne actif pour les raisons suivantes:

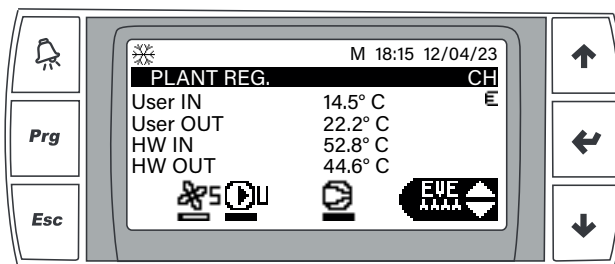
- Compensation climatique par sonde extérieure
- Activation selon le point de consigne d'entrée numérique
- Activation du point de consigne différencié par plages horaires

Pour cette raison, le point de consigne réellement actif sur l'unité est toujours affiché sous le masque de configuration.

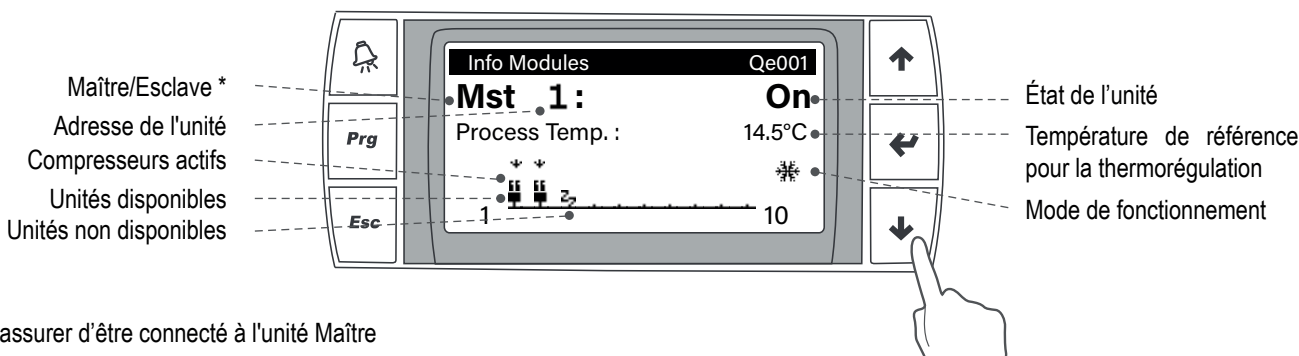


6.5 Tableau synoptique du système modulaire

Sur la page principale, faire défiler avec **UP** et **DOWN** et appuyer sur **ENTER** une fois l'icône **EVE** affichée.

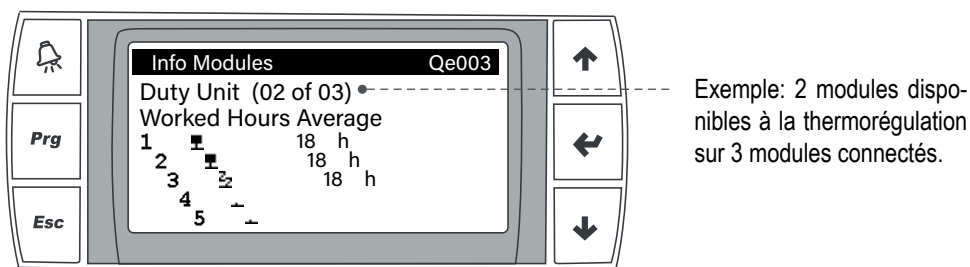


Pour un affichage complet du système modulaire, il est nécessaire de se connecter au module Maître. Le masque suivant indique quelle unité est affichée.



* S'assurer d'être connecté à l'unité Maître

Ci-dessous, on peut afficher la moyenne des heures de fonctionnement de chaque compresseur sur les unités individuelles.



6.5.1 Légende icônes par module

	Non présent		Hors ligne
	On		Initialisation
	Veille		Off
	Alarme		Temporairement indisponible aux thermorégulations
	Ventilateur source		Pompe utilisateur chaude (version polyvalente)
	Pompe utilisateur		Barre = indicateur de signal

6.5.2 Conditions ON / OFF

L'unité peut être activée/désactivée à l'aide du clavier (comme indiqué au paragraphe précédent) ou selon les modalités décrites ci-dessous. Si plusieurs méthodes sont activées pour allumer et éteindre l'unité, il est nécessaire que toutes les conditions soient remplies pour que l'unité soit ON. Si un seul des signaux est réglé sur OFF, l'unité restera éteinte.

- **Par l'entrée numérique**

Si l'allumage et l'extinction sont activés à partir de l'entrée numérique, l'unité sera activée pour fonctionner avec un contact fermé et inhibée (indépendamment de l'état ON OFF du clavier, des plages horaires, de la surveillance) en cas de contact ouvert.

- **Par Plages Horaires**

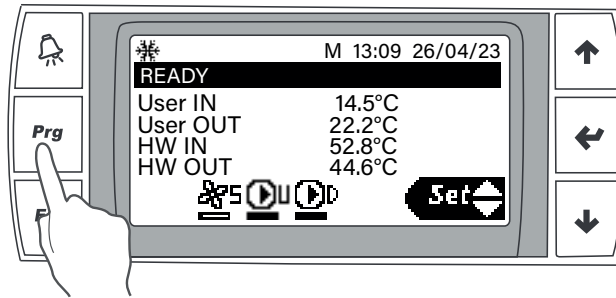
L'unité peut être éteinte par plages horaires si la fonction est activée. Se référer au paragraphe approprié pour cette programmation.

- **Par communication série**

L'unité peut être éteinte via le registre prévu à cet effet en communication série.

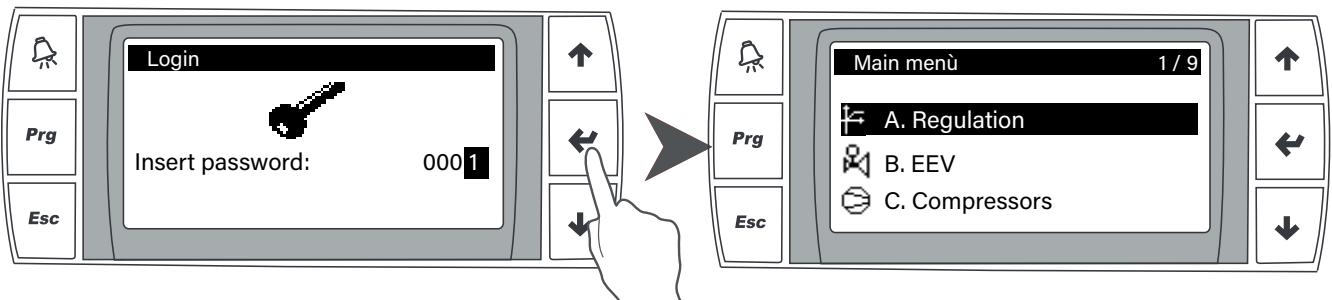
6.6 Accès au menu principal

Sur la page principale, appuyer sur le bouton **PRG** pour accéder aux menus

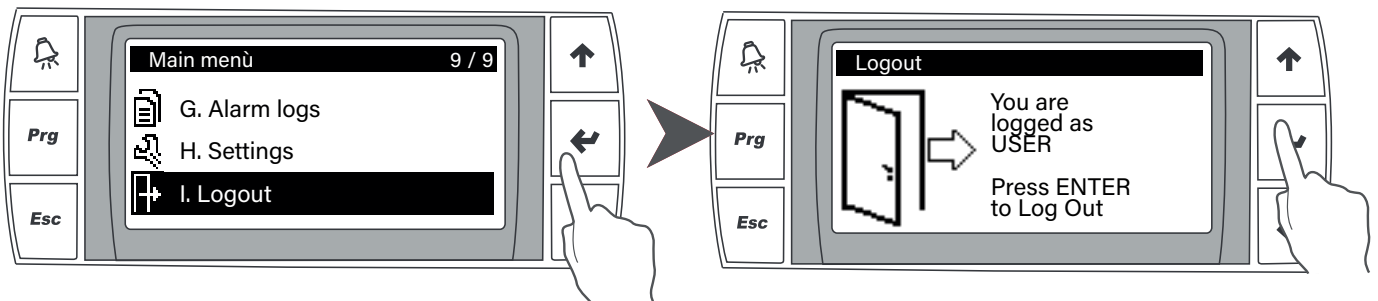


Saisir le mot de passe approprié pour activer les menus liés à son profil.

Pour saisir le mot de passe, faire défiler avec **UP** et **DOWN** et appuyer sur **ENTER** lorsque le chiffre est correct pour passer au suivant. Le mot de passe utilisateur est 0001



Dans la structure du menu principal (main menu), on peut se déplacer avec **UP** et **DOWN** et appuyer sur **ENTER** pour accéder aux sous-menus et modifier les paramètres, appuyer sur **ESC** pour remonter au niveau supérieur du sous-menu. Cette procédure est valable pour l'ensemble de la structure. À la fin de la modification des paramètres, il est nécessaire de se déconnecter de l'entrée correspondante. Une fois entré dans le sous-menu de déconnexion, il est nécessaire d'appuyer sur **ENTER** pour confirmer la sortie.

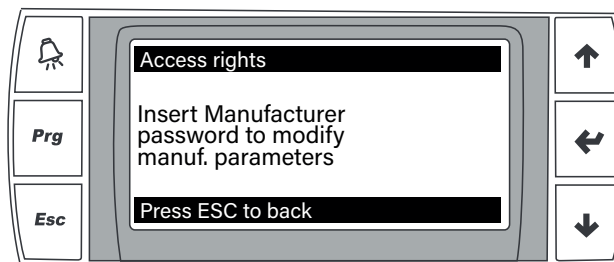


Exceptions:

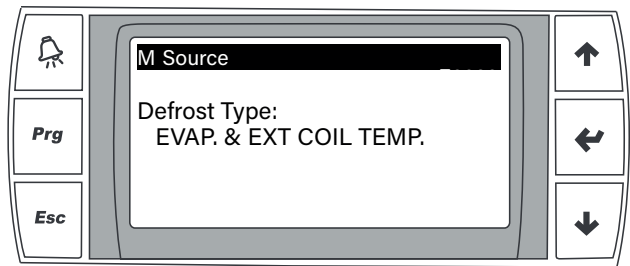
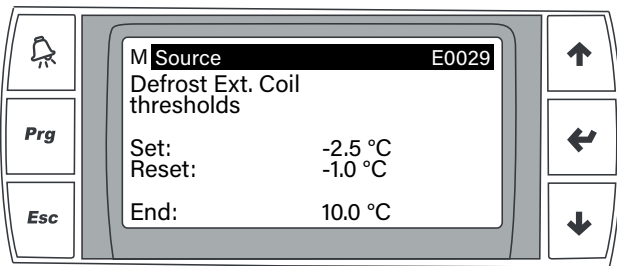
- Si l'on essaie de modifier un paramètre non accessible au niveau de l'utilisateur, le contrôle demandera un mot de passe de niveau supérieur et empêchera la modification, évitant des manipulations dangereuses.

Les écrans affichent, en haut à gauche, l'indication du niveau de mot de passe nécessaire pour la modification des paramètres affichés:

- M** = mot de passe fabricant (Manufacturer password)
- S** = mot de passe assistance (Service password)



- En fonction de la configuration de l'unité (effectuée au niveau fabricant et modifiable uniquement par le fabricant lui-même), certaines pages ne seront pas utilisées dans le menu. Il est possible que la numérotation des masques (en haut à droite) ne soit pas parfaitement séquentielle.



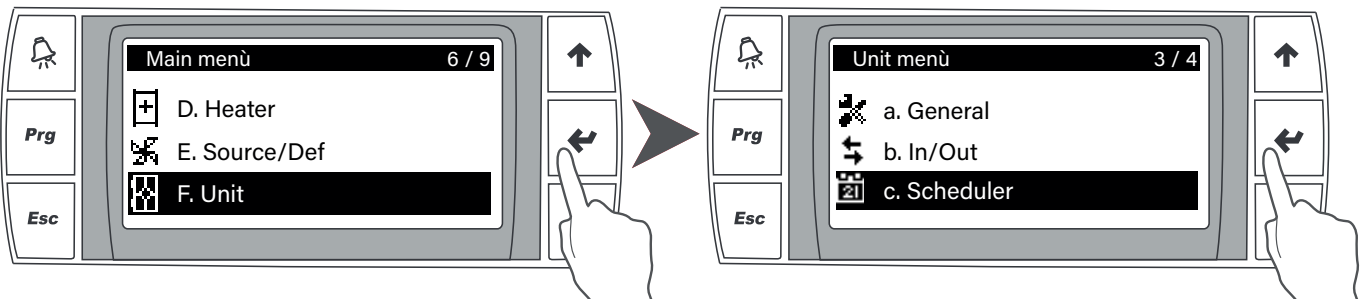
6.7 Plages horaires

6.7.1 Paramètres des plages horaires

Le contrôle permet de définir jusqu'à 4 plages horaires quotidiennes.

Si plusieurs unités sont connectées, les plages horaires sont définies et gérées uniquement sur le Maître.

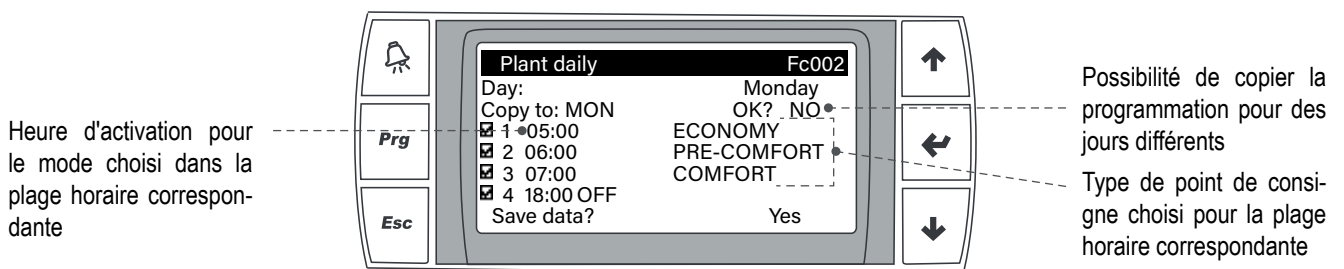
La définition des plages horaires peut être effectuée à partir du menu principal.



À partir des plages horaires, il est possible de définir l'un des modes de fonctionnement suivants pour l'unité:

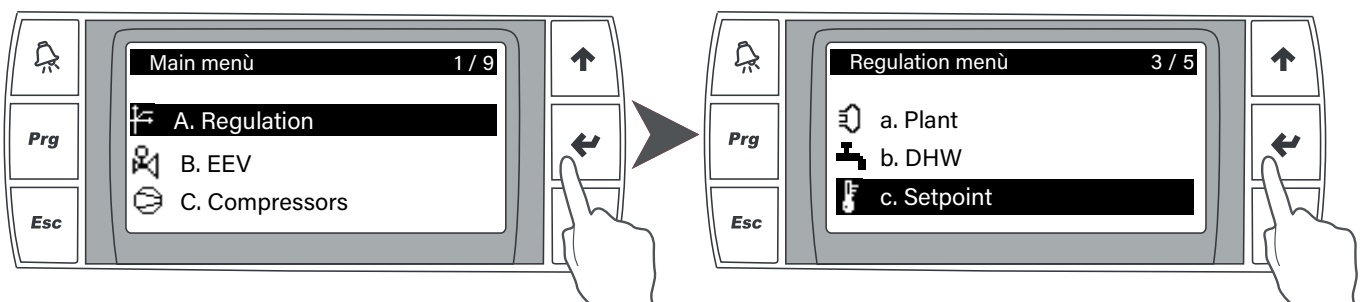
- OFF à partir de la plage horaire
- ON avec point de consigne Comfort
- ON avec point de consigne Pre-Comfort
- ON avec point de consigne Eco

L'heure peut être différenciée pour les différents jours de la semaine. La définition des 3 différents types de points de consigne est approfondie au paragraphe suivant.



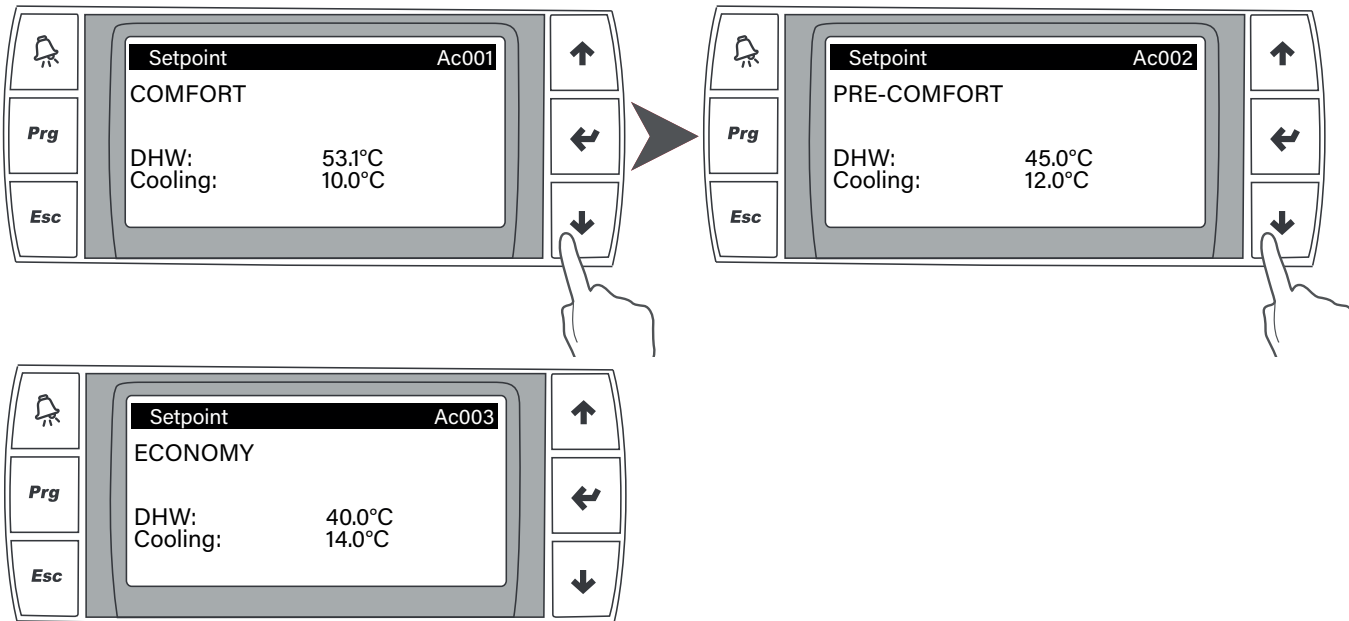
6.7.2 Point de consigne à partir des plages horaires

Si les plages horaires sont activées, il est possible de définir 3 points de consigne différents en entrant dans le menu principal.



Avec **UP** et **DOWN**, sélectionner le jeu à modifier et appuyer sur **ENTER** pour confirmer.

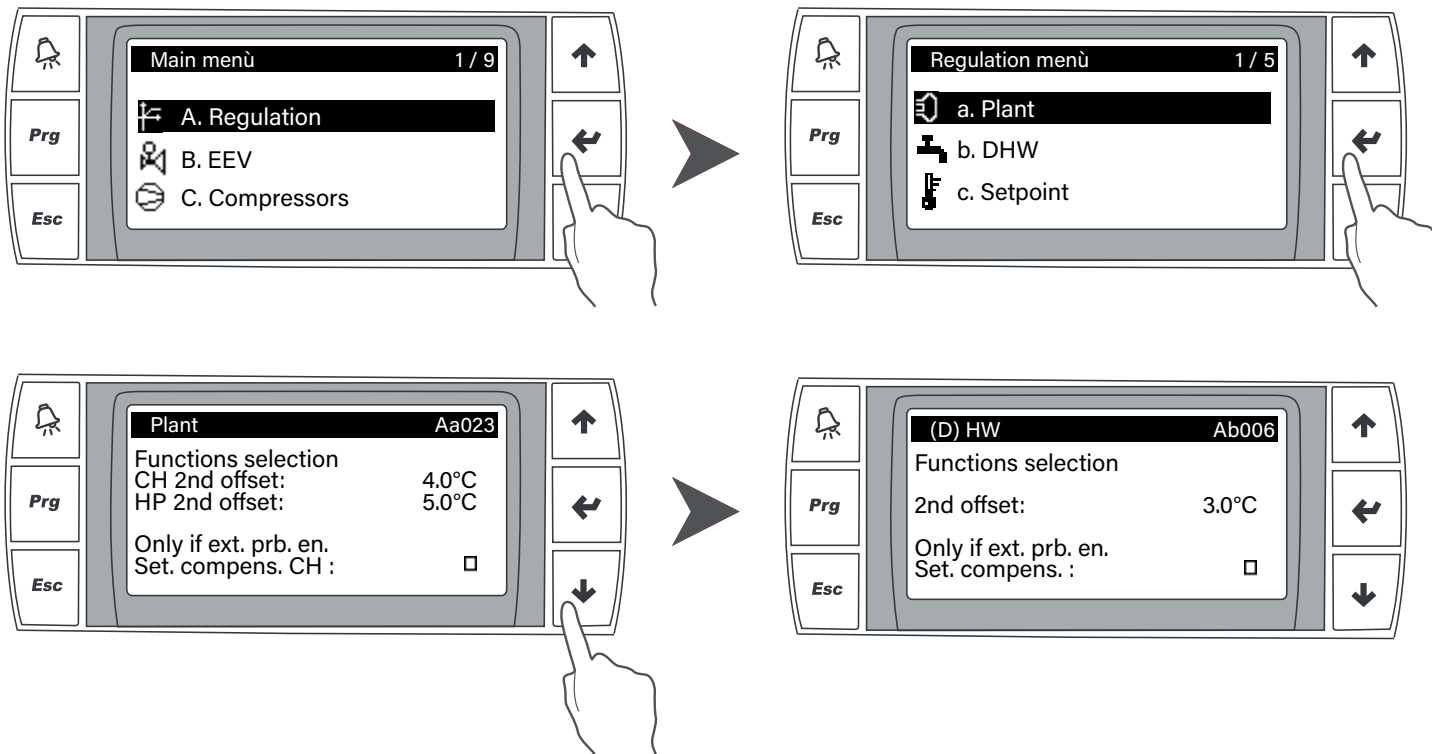
Avec **UP** et **DOWN**, modifier le paramètre jusqu'à atteindre la valeur souhaitée, puis appuyer à nouveau sur **ENTER** pour confirmer.



6.8 Deuxième point de consigne à partir de l'ID

Dans le menu de réglage, il est possible de définir un décalage par rapport au point de consigne principal côté utilitaire et côté HW (dans le cas d'une unité polyvalente) activables par entrée numérique.

Appuyer sur **PRG**, sélectionner le menu « A. Regulation », puis « a.plant » et appuyer sur **ENTER**, avec **DOWN** faire défiler jusqu'à la page souhaitée, puis appuyer sur **ENTER** pour passer en mode de modification des préférences.



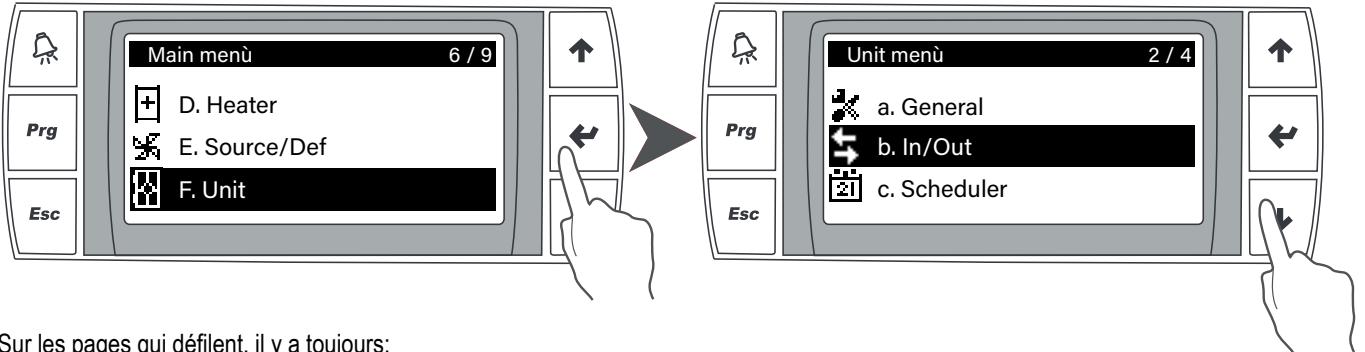
Lorsque l'entrée numérique est ouverte, l'unité fonctionne avec le point de consigne principal, lorsque l'entrée numérique est fermée, l'unité applique le décalage imposé au point de consigne principal. Se référer au schéma électrique pour identifier les entrées numériques concernées

6.9 I/O

6.9.1 Généralités

L'accès au menu Entrée/Sortie permet d'afficher l'état réel des entrées et sorties connectées à la commande.

Appuyer sur **PRG**, sélectionner le menu « F. Unit » puis « b. In/Out » et appuyer sur **ENTER**, avec **DOWN** faire défiler les pages disponibles.

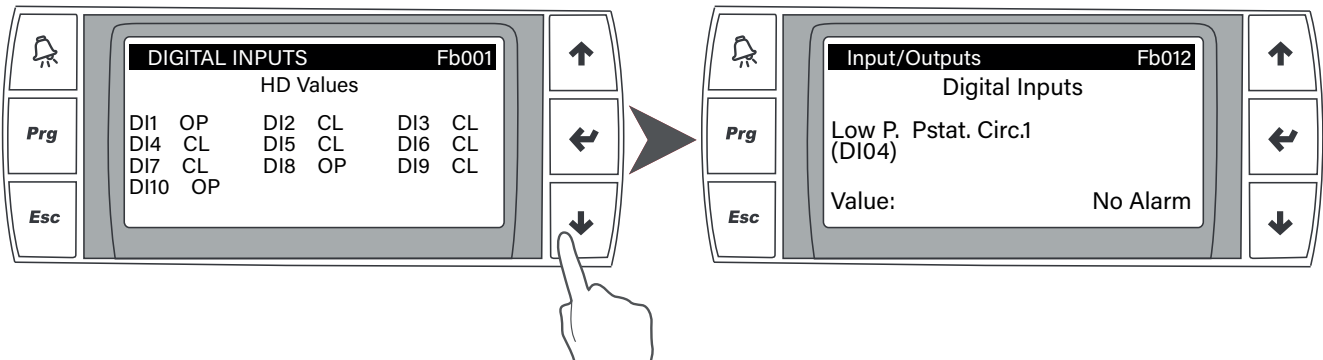


Sur les pages qui défilent, il y a toujours:

- Une première sélection qui présente un aperçu des:
 - Entrées numériques
 - Sorties numériques
 - Entrées analogiques
 - Sorties analogiques
- Les pages de détail individuelles relatives aux entrées et sorties individuelles avec la valeur et l'utilisation respective sur le contrôle.

6.9.2 Entrées numériques

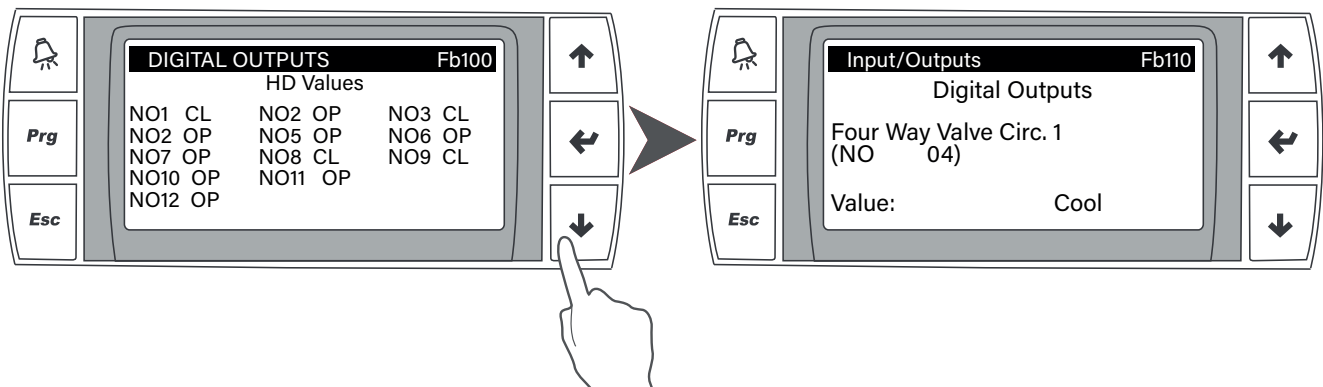
La page Fb001 permet d'afficher les entrées numériques individuelles (identifiables sur le schéma électrique) et leur état OP (ouvert)/CL (fermé)



Sur les pages suivantes, chaque entrée numérique est examinée et, en plus de l'état, l'utilisation qui lui est attribuée dans le contrôle est spécifiée.

6.9.3 Sorties numériques

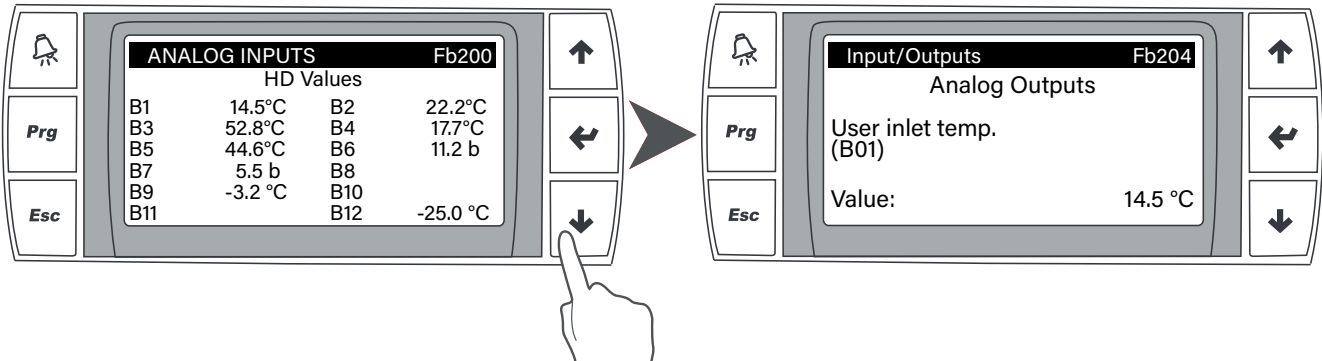
La page Fb100 donne un aperçu de toutes les sorties numériques et de leurs états OP (ouvert)/CL (fermé).



Les pages suivantes décrivent en détail l'état et l'utilisation de chaque sortie numérique.

6.9.4 Entrées analogiques

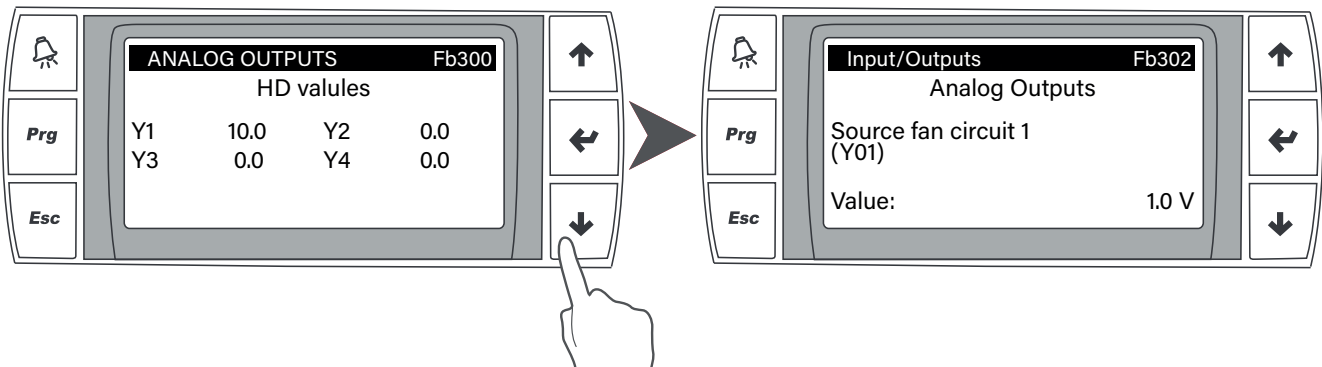
La page Fb200 donne un aperçu de toutes les entrées analogiques et de leurs valeurs de lecture en fonction de ce qui y est connecté.



Les pages suivantes décrivent en détail l'état et l'utilisation de chaque entrée analogique.

6.9.5 Sorties analogiques

La page Fb300 donne un aperçu de toutes les sorties analogiques et de leurs valeurs de lecture en fonction de ce qui y est connecté.



Les pages suivantes décrivent en détail l'état et l'utilisation de chaque sortie analogique.

6.10 Fonctions de contrôle du module

6.10.1 Contrôle intelligent du point de travail

Le système contrôle en permanence le point de travail du compresseur en fonction des pressions d'évaporation et de condensation.

6.10.2 Aération

L'aération est modulée en régimes été et hiver afin de minimiser la consommation d'énergie et de permettre au compresseur de toujours fonctionner dans le champ de travail. Les ventilateurs seront accélérés à la vitesse maximale autorisée:

- En mode refroidisseur fonctionnant aux températures extérieures maximales
- En mode pompe à chaleur fonctionnant aux températures extérieures minimales

6.10.3 Vannes

Les vannes électroniques sont modulées afin d'opérer un contrôle supplémentaire par rapport au point de travail.

En particulier, l'ouverture sera augmentée si la pression chute excessivement (LOP) et la fermeture sera augmentée si la pression augmente excessivement (MOP).

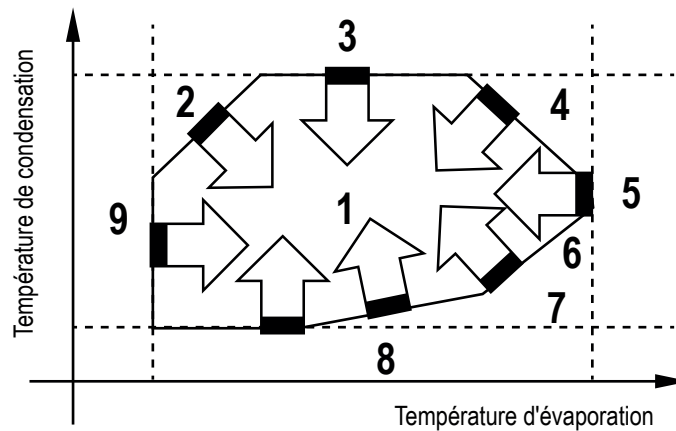
6.10.4 Compresseurs

Le contrôle surveille en permanence les pressions d'évaporation et de condensation et est en mesure d'activer certaines logiques de prévention (en fonction de la zone d'intervention) pour que le compresseur reprenne son fonctionnement à l'intérieur de l'enveloppe:

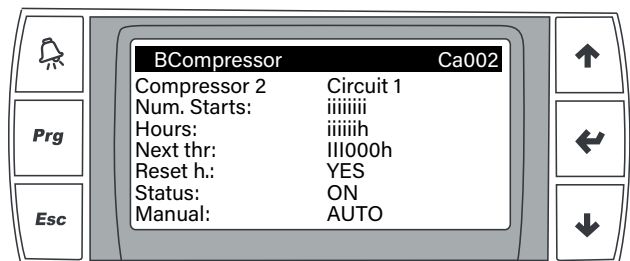
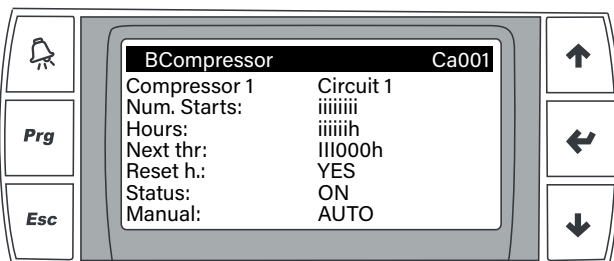
Les actions possibles sont la combinaison d'une ou plusieurs des actions suivantes:

- ralentissement de l'augmentation ou de la réduction de la puissance requise en retardant l'allumage ou l'extinction d'un compresseur;
- augmentation de la puissance fournie avec l'accrochage d'un compresseur;
- réduction de la puissance fournie avec décrochage d'un compresseur;
- modification des paramètres des vannes électroniques afin d'induire une variation du taux de compression.

L'algorithme de contrôle est donc en mesure de garantir le bon fonctionnement de l'unité même dans les conditions les plus extrêmes du champ de travail.



Le contrôleur a à l'intérieur la fonction du compteur de démarrage du compresseur. En accédant aux masques Ca001 et Ca002, vous pouvez lire les heures de fonctionnement et le nombre de démarrage des compresseurs simples.



6.10.5 Double vanne électronique d'expansion

Chaque module Everest en configuration tandem est doté d'un double détendeur électronique.

L'algorithme intégré dans le contrôle est en mesure de choisir de manière prédictive s'il doit fonctionner avec une ou deux vannes électroniques garantissant une stratification et un contrôle parfaits du flux de fluide réfrigérant dans toutes les conditions de travail et à chaque charge thermique.

6.10.6 Logique avancée de dégivrage

L'unité est capable de détecter les conditions de givrage de la batterie en combinant les pressions de travail et la température détectée dans des positions stratégiques du circuit. Lors de l'activation du dégivrage, l'unité individuelle éteint les compresseurs et inverse le cycle en réactivant les compresseurs pour condenser sur la batterie (en décongelant les ailettes) et en refroidissant l'eau sur la branche du système sur laquelle de l'eau chaude était produite (HW dans le cas de la polyvalente).

Pendant le dégivrage, il est possible d'activer brièvement le ventilateur pour contrôler la température de condensation jusqu'à ce que les ailettes soient complètement nettoyées. À la fin du dégivrage, il y a une phase d'égouttement, à compresseurs éteints, à la fin de laquelle une activation rapide des ventilateurs nettoie la surface des ailettes tout en empêchant la formation de nouvelle glace. À la fin, les compresseurs sont réactivés et l'unité fonctionne à nouveau dans les conditions précédentes.

6.11 Fonctions de contrôle multi-éléments

Il est possible de connecter jusqu'à 10 unités modulaires Everest.

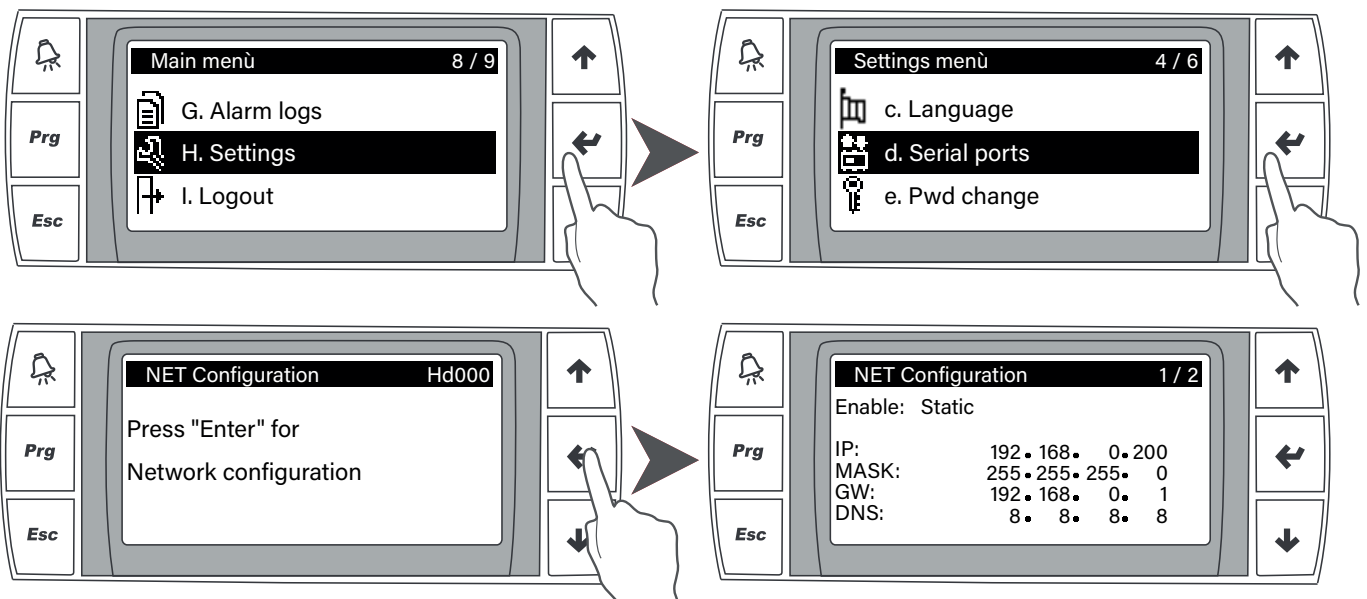
Ces unités doivent être connectées du point de vue mécanique, hydraulique et électronique.

L'algorithme mis en œuvre au sein d'Everest permet une gestion centralisée des modules afin de maximiser l'efficacité, la stabilité, la fiabilité et la robustesse du système.

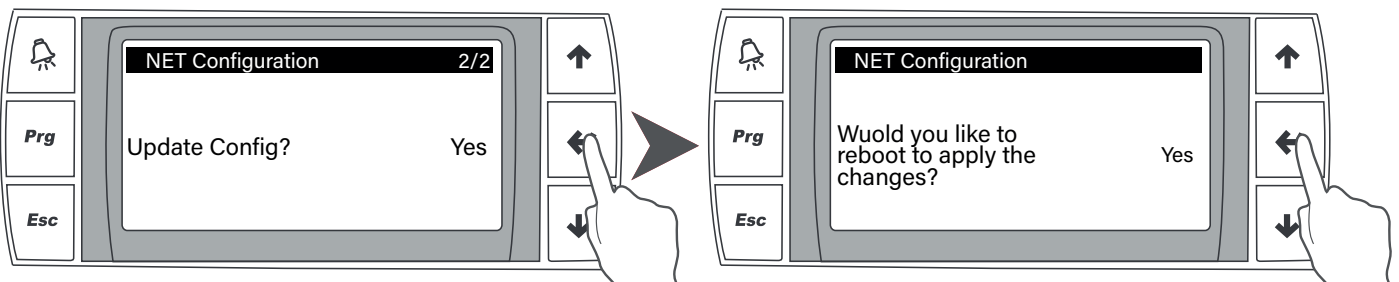
6.11.1 Configuration initiale

Au démarrage, il est tout d'abord nécessaire de connecter les unités au commutateur intermédiaire via des câbles Ethernet. Se référer au paragraphe « Connexion de câbles réseau entre plusieurs unités. » Ensuite, à travers l'écran présent sur chaque module, les unités doivent être configurées afin de permettre la communication série. Le réseau LAN doit être configuré comme suit.

Appuyez sur **PRG** et accédez au menu « H.Settings », appuyez sur **ENTER**, avec **DOWN** parcourez jusqu'au menu « d. Serial ports » puis appuyez de nouveau sur **ENTER** pour confirmer et procéder au remplissage de la fenêtre.



À ce stade, pour rendre les modifications effectives, accédez à la fenêtre suivante, définissez YES et appuyez sur entrée. Procédez de la même manière pour la fenêtre suivante.



Définissez IP statique sur chaque module qui constitue le système, en s'assurant que les IP ont une adresse identique à l'exception des 3 derniers chiffres. Exemple :

MASTER	SLAVE	SLAVE
Enable: Static IP: 192.168.0.200 MASK: 255.255.255.0 GW: 192.168.0.1 DNS: 8.8.8.8	Enable: Static IP: 192.168.0.201 MASK: 255.255.255.0 GW: 192.168.0.1 DNS: 8.8.8.8	Enable: Static IP: 192.168.0.202 MASK: 255.255.255.0 GW: 192.168.0.1 DNS: 8.8.8.8

Le Maître de réseau sera toujours l'unité avec l'adresse IP la plus petite parmi celles disponibles sur le réseau. En cas de déconnexion du réseau du Maître, le système est capable de réagir de manière autonome en attribuant la fonction de Maître à l'adresse IP suivante parmi les unités Everest connectées au réseau.



Pour effectuer la configuration initiale, il est nécessaire que toutes les unités soient éteintes mais avec les contrôleurs alimentés.



Après une configuration correcte du système modulaire, les paramètres relatifs au réglage de l'installation doivent être réglés sur le module Maître.



Si l'accessoire KGH ou KGR est prévu dans le Système Modulaire, les champs relatifs à la Configuration réseau (masque Hd000) doivent obligatoirement être configurés comme dans l'exemple. En particulier, l'adresse IP doit être définie comme 192.168.0.200 sur l'unité qui jouera ainsi le rôle de Maître, tandis que dans les suivantes, le dernier chiffre doit être augmenté jusqu'à l'adresse 192.168.0.209 (dans le cas d'un système modulaire composé de 10 unités).

S'il y a deux systèmes modulaires (A et B) composés respectivement de n et de m modules sur un même site, un maître doit être attribué à chacun des sous-réseaux et les adresses IP doivent être définies comme suit:

Système modulaire A (composé de n modules)	
IP Master A	192.168.0.200
IP Slave (n)	192.168.0.20(n-1)

Système modulaire B (composé de m modules)	
IP Master B	192.168.0.20(n)
IP Slave (m)	192.168.0.20(n+m-1)

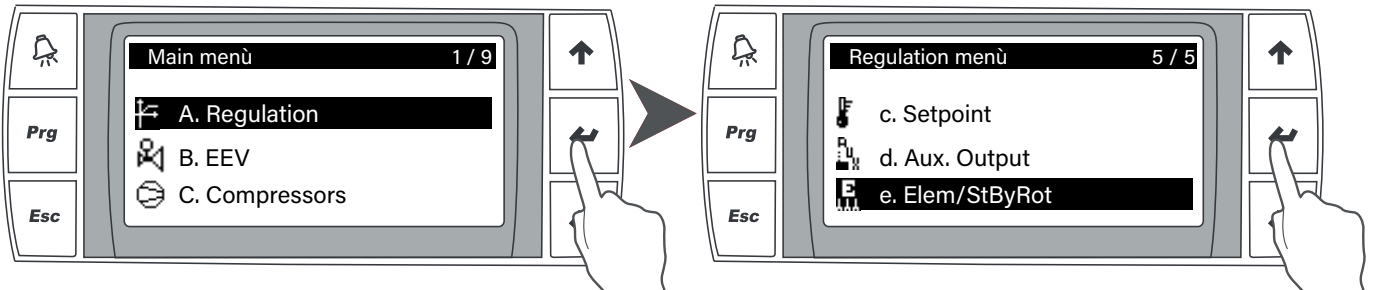
Exemple

Système modulaire A (composé de 3 modules)	
IP Master A:	192.168.0.200
IP Slave (1):	192.168.0.201
IP Slave (2):	192.168.0.202

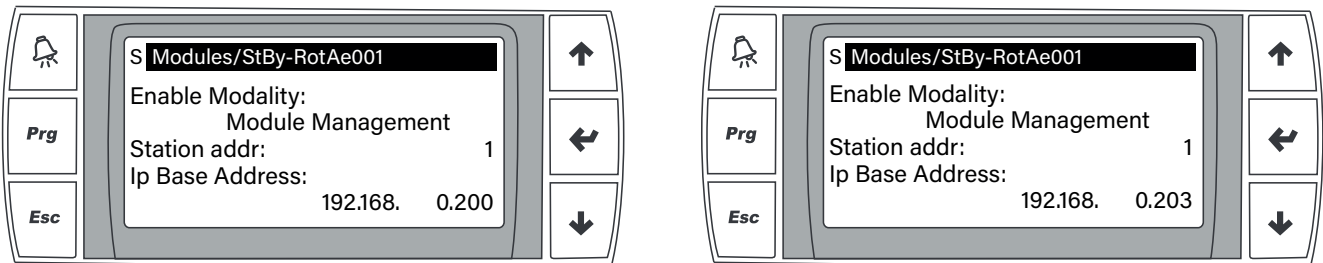
Système modulaire B (composé de 4 modules)	
IP Master B:	192.168.0.203
IP Slave (1):	192.168.0.204
IP Slave (2):	192.168.0.205
IP Slave (3):	192.168.0.206

Après avoir attribué correctement les adresses IP à toutes les unités présentes, il faut configurer chaque unité séparément, en lui attribuant un numéro progressif et en lui assignant l'adresse IP du master auquel faire référence. Pour effectuer ces opérations, il faut accéder au menu à l'aide du mot de passe **0123**.

Appuyer sur **PRG** et accéder au menu « A.Regulation », appuyer sur **ENTER**, puis, avec la touche **DOWN**, faire défiler jusqu'au menu « e.Elem/StByRot ».



Appuyer à nouveau sur **ENTER** pour accéder à la grille « Ae001 ».



Dans cette grille, il faut configurer les paramètres suivants:

- Station addr.: 1 (sur l'unité master) ; 2 (sur la première unité slave) ; 3 (sur la deuxième unité slave) et ainsi de suite
- IP Base Adress: l'adresse IP du module master du système modulaire

En prenant pour référence l'exemple déjà cité, les paramètres suivants doivent être configurés sur chacun des modules présents:

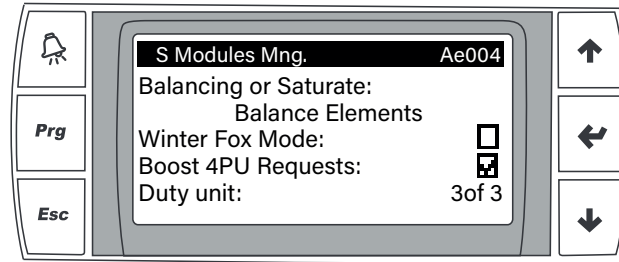
Système modulaire A		
Identifiant	Station addr.	IP Base Address
Master A	1	192.168.0.200
Slave 1	2	192.168.0.200
Slave 2	3	192.168.0.200

Système modulaire B		
Identifiant	Station addr.	IP Base Address
Master B	1	192.168.0.203
Slave 1	2	192.168.0.203
Slave 2	3	192.168.0.203
Slave 3	4	192.168.0.203

6.11.2 Modules «réserve»

Dans le cas d'un système modulaire composé de 2 unités ou plus, pour des raisons liées par exemple à la saisonnalité de la charge thermique, il pourrait être utile de laisser une ou plusieurs unités en « réserve » par rapport à celles en fonctionnement. En bref, il est possible de contraindre le master à appeler simultanément en fonction un nombre de modules inférieur à celui qui constitue globalement le système, indépendamment de la charge thermique requise. Les unités laissées au repos sont déterminées de façon dynamique, toujours en vue d'équilibrer les heures de fonctionnement totales des compresseurs.

Le paramètre qui gère ce type de fonctionnement se situe à l'intérieur de la grille « Ae004 » et est identifié par la description « Duty unit ».



Dans le cas d'exemple, tous les modules qui constituent le système modulaire peuvent être appelés en fonction si la charge thermique le demande. En revanche, en paramétrant « Duty unit: 2 of 3 », au maximum 2 des 3 modules constituant le système pourraient travailler simultanément.

6.11.3 Thermorégulation et gestion des pompes

Le contrôle du module Maître communique en permanence avec les contrôles de tous les autres modules (Esclaves) disponibles sur le réseau afin de connaître leur état (ON/OFF/Alarme) et la puissance disponible pour la thermorégulation.

La température utilisée pour la thermorégulation est définie comme suit:

- Si toutes les unités sont en veille, il s'agit de la température de retour du Maître, seul module à maintenir la pompe active sans demande de charge;
- S'il y a distribution de puissance, il s'agit de la moyenne des températures de retour des unités actives depuis un temps minimum (pour s'assurer que la lecture est significative).

Le contrôle du Maître définit les compresseurs qui doivent être activés en fonction de la puissance requise par l'installation, donc de la différence entre le point de consigne défini et la température de réglage.

La logique d'activation minimise les frais de pompage en activant les pompes à haut rendement uniquement sur les modules nécessitant l'activation des compresseurs. La partialisation du débit est donc beaucoup plus élevée que celle obtenue avec une seule pompe à inverseur et, en même temps, le fonctionnement optimal des unités individuelles est assuré en garantissant le débit correct à l'échangeur à plaques dans toutes les conditions de fonctionnement.

6.11.4 Priorités d'appel et logiques d'équilibrage ou de saturation

Le contrôle est en mesure de mettre en œuvre des logiques de répartition de la charge en faisant la distinction entre l'équilibrage et la saturation.

• Équilibrage

La logique d'équilibrage répartit la charge entre toutes les unités disponibles à la thermorégulation (à l'exclusion de celles maintenues en veille voir logique Stand <->By Rotation pour le choix de la logique de rotation veille approfondie ci-dessous).

L'ordre d'appel est défini afin d'équilibrer les heures de fonctionnement de chaque unité et activera d'abord toutes les unités disponibles à charge partielle, en maximisant l'efficacité du système modulaire, pour ensuite porter à pleine puissance les unités requises qui sont disponibles.

• Saturation

La logique de saturation amène chaque unité à la puissance maximale disponible avant d'en activer une autre.

De cette manière, une quantité moindre de modules actifs est maintenue en moyenne (à charge thermique égale), mais avec une efficacité globale moindre.

Dans le cas d'unités polyvalentes, la logique avancée présente dans le contrôle distribuera la charge thermique avec une première logique d'équilibrage, le cas échéant, mais à travers un algorithme avancé, elle tendra à attribuer la charge supplémentaire dans l'autre mode de fon-

ctionnement aux mêmes modules actifs afin de maximiser les opportunités de fonctionnement en récupération totale. De cette façon, il est possible de garantir une augmentation supplémentaire de l'efficacité du système modulaire, ainsi capable de choisir quand distribuer une seule charge et quand concentrer la demande de charge froide et chaude pour minimiser la consommation d'énergie

6.11.5 Rotation veille

Pour toutes les applications où la charge thermique doit être garantie même en cas d'événements accidentels, le contrôle permet de définir le nombre de modules disponibles pour la thermorégulation et le nombre de modules en veille, en les activant en cas d'alarme d'une ou plusieurs unités.

Afin de garantir une réactivité correcte et d'équilibrer les heures de fonctionnement des modules individuels, le contrôle procède à l'échange des unités disponibles et des unités en veille, en maintenant toujours le même nombre de modules actifs.

6.11.6 Absence de communication et alarme unité

Le contrôle central nécessite une communication continue entre le module Maître et les Esclaves individuels.

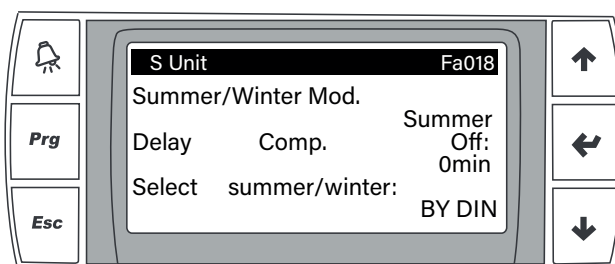
Si une ou plusieurs unités perdent la communication, le contrôle réexaminera les unités effectivement disponibles en répartissant la charge entre celles qui sont effectivement disponibles.

Il en va de même en cas d'alarme d'une ou plusieurs unités: ces unités sont exclues du comptage des modules effectivement disponibles pour supporter la charge thermique et la charge est redistribuée en conséquence ; si des unités de sauvegarde avec logique de rotation veille sont disponibles, ces unités sont immédiatement activées.

Dans le cas où l'unité Maître perd la communication, le système modulaire réattribue le rôle à l'unité ayant l'adresse suivante en lui déléguant le contrôle du système. Une mise à jour continue des paramètres essentiels de réglage garantit à l'unité qui devient Maître de pouvoir gérer le réglage des modules sans aucune interruption ou variation du service à l'installation.

6.12 EVEREST GPE Kp : Configuration du mode de fonctionnement

Dans le cas d'une unité EVEREST GPE Kp il est obligatoire que la sélection du mode de fonctionnement été/hiver à l'intérieur de la fenêtre Fa018 soit définie en fonction de l'entrée numérique (« BY DIN »).



Pour assurer le fonctionnement correct de l'unité, cette configuration ne doit en aucun cas être modifiée.

« Été » devra apparaître dans la fenêtre QB005 qui montre le réglage saisonnier de fonctionnement.



7. MAINTENANCE DE L'UNITÉ

7.1 Remarques générales

Les opérations de maintenance permettent de:

- Maintenir l'efficacité de l'unité.
- Prévenir d'éventuels dégâts.
- Augmenter le cycle de vie de la machine.



On recommande de prévoir un carnet d'entretien dans le but de maintenir trace des interventions effectuées sur l'unité facilitant ainsi l'éventuelle recherche de pannes.



Les opérations d'entretien doivent être exécutées en conformité des prescriptions aux paragraphes précédents.



Utiliser les dispositifs de protection individuelle prévus par les normes en vigueur, car les têtes et les tuyaux de distribution des compresseurs se trouvent à température élevées et les ailettes des batteries sont tranchantes.



A l'intérieur de l'unité, on peut avoir des zones à tension élevée; les interventions dans ces zones doivent être effectuées seulement par du personnel qualifié et formé, habilité en conformité aux lois et aux règlements locaux en vigueur.



Les surfaces des composants installés sur la ligne de refoulement du compresseur et sur la ligne du réfrigérant liquide pourraient arriver à des températures élevées et les contacts peuvent provoquer des brûlures.



Avant d'effectuer toute intervention sur l'unité, il est nécessaire de couper l'alimentation au tableau électrique, en tournant le sectionneur général en position OFF.



Il est absolument interdit d'ouvrir le circuit frigorifique chargé de réfrigérant.



Pour effectuer toute intervention qui exige l'ouverture du circuit frigorifique, merci de suivre la procédure suivante:

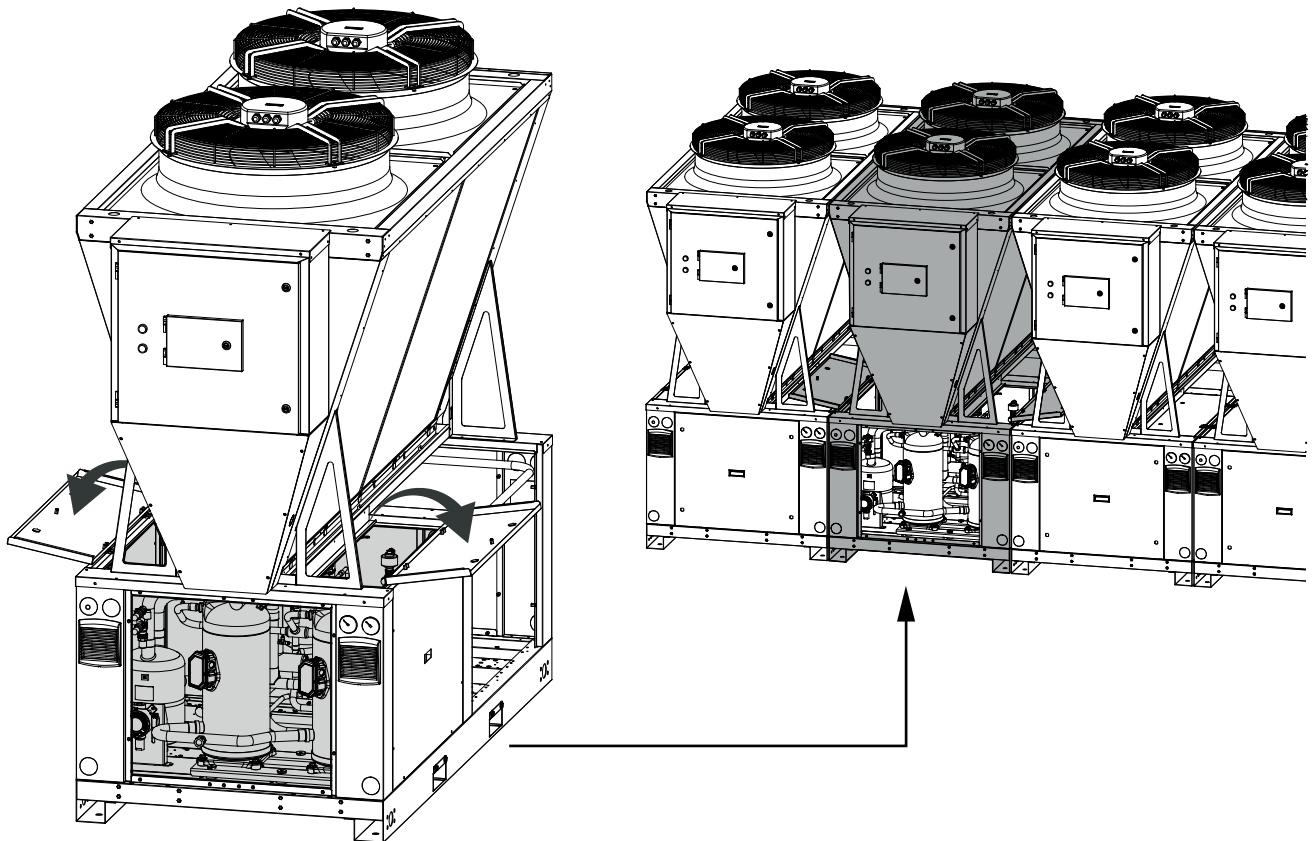
- 1) Activer la résistance de l'huile du compresseur pour au moins 4 heures
- 2) Récupérer le réfrigérant, en utilisant une bouteille homologuée
- 3) Faire le vide dans le circuit
- 4) Charger le circuit avec de l'azote
- 5) Utiliser des lames orbitales pour sectionner les tuyauteries



Il est interdit de fumer pendant les opérations de maintenance sur le groupe.

7.2 Accès à l'unité

Une fois l'unité installée, l'accès doit être réservé seulement aux opérateurs et techniciens agréés. Le propriétaire de la machine est le légal représentant de la société, collectivité ou la personne physique propriétaire du site où est installée l'unité. Il est responsable du respect de toutes les normes de sécurité indiquées dans ce manuel et des normes en vigueur. Si à cause de la nature du site d'installation on ne peut pas empêcher l'accès à l'unité, il faut prévoir une zone clôturée d'au moins 1,5m de distance sur tous les côtés de l'unité, à l'intérieur de laquelle puissent opérer exclusivement opérateurs et techniciens.



Tous les principaux composants sont accessibles à l'avant pour l'entretien, à la fois pour l'unité individuelle et en configuration modulaire.



Pour faciliter les contrôles sur les vannes, les bobines, les voyants, les connecteurs, etc., il est possible d'ouvrir par le haut les panneaux du compartiment technique si l'intervention ne peut pas être effectuée en retirant uniquement le panneau avant.

7.3 Maintenance programmée

L'utilisateur doit prévoir une maintenance adéquate de l'unité, par rapport aux indications du Manuel et aux prescriptions de loi et des règlements locaux en vigueur.

L'utilisateur se doit d'assurer que l'unité soit périodiquement inspectée, vérifiée et adéquatement maintenue, selon le type, la taille, l'ancienneté et sa fonction dans le système et aux indications du Manuel.



Si, dans le système, des instruments de détection des fuites sont installés, ils devraient être inspectés au moins une fois par an, pour s'assurer qu'ils fonctionnent correctement.

Pendant sa vie opérative, l'unité devra être inspectée et vérifiée selon les lois et les règlements locaux en vigueur. Particulièrement, sauf que des spécifications plus sévères n'existent pas, il faut de suivre les indications dans le tableau ci-dessous (voir EN 378-4, ann. D), avec référence aux situations décrites.

SITUATION	Inspection visuelle	Essai de pression	Recherche des fuites
A	X	X	X
B	X	X	X
C	X		X
D	X		X

A	Inspection, après une intervention avec des possibles conséquences sur la résistance mécanique, ou après un changement d'utilisation, ou après un arrêt de la machine de plus que deux ans; il faut de remplacer tous les composants pas appropriés. Il est interdit de réaliser des vérifications aux pressions supérieures à celles de projet.
B	Inspection après une réparation, ou après une modification significative du système ou de quelque composant. La vérification se peut limiter aux composants impliqués dans l'intervention, mais, si une fuite du fluide frigorigène est présente, il faut réaliser une recherche des fuites sur le système entier.
C	Inspection après l'installation de la machine dans une position différente par rapport à celle originale. Si des conséquences sur la résistance mécanique peuvent être présents, il faut faire référence au point A.
D	Recherche des fuites, en conséquence d'un soupçon bien fondé de déversement de fluide réfrigérant. Le système doit être examiné pour trouver les fuites, par des moyens directs (systèmes en mesure de prouver l'existence de la fuite) ou indirects (déduction de la présence de la fuite par l'analyse des paramètres de fonctionnement), en concentrant sur les parties plus à risque de déversement (par exemple, les jonctions).



En cas de détection d'un défaut, qui compromet la sécurité de fonctionnement, l'unité ne pourra pas être redémarrée, avant de l'avoir éliminé.

7.4 Maintenance extraordinaire

7.4.1 Procédure pour la rupture du vide et la charge de réfrigérant



La charge de réfrigérant R290 est une opération assez délicate qui, sinon effectuée correctement peut causer des dommages au compresseur, vue l'haute miscibilité de l'huile dans le réfrigérant liquide qui peut amener, en cas de considérable quantité de liquide dans le bac, au fonctionnement du compresseur sans lubrifiant. Après avoir effectué le vide dans le circuit, la procédure correcte prévoit les opérations suivantes

1. Rupture du vide

- Dans chaque circuit, introduire la charge minimale de réfrigérant, suffisante pour effectuer l'épreuve des fuites. Introduire une quantité de réfrigérant et le laisser évaporer tant que la pression du manomètre se stabilise ; répéter l'opération jusqu'à atteindre une valeur stable au moins 2 bar.
- Exciter les solénoïdes (le cas échéant) pour ouvrir d'éventuels tronçons de circuit interceptés.
- Fermer les robinets des compresseurs.

2. Programmation contrôle et driver (si nécessaire)

- Une fois effectuée la programmation, fermer les détendeurs électroniques et s'assurer de l'étanchéité de la fermeture par l'aimant correspondant.



ATTENTION : le détendeur se ferme après la programmation du driver, s'il est seulement alimenté, il ne se ferme pas.

c. Configurer l'unité en modalité été/production eau glacée (pour unités à 4 tubes et/ou pompes à chaleur).

3. Charge réfrigérant

a. S'assurer d'avoir alimenté la résistance du carter au moins 12 heures avant de commencer l'opération de charge et que les détendeurs électroniques soient toujours fermés par l'aimant correspondant.

b. À compresseur arrêté, introduire la charge minimale de réfrigérant nécessaire pour le démarrage (c.a.d. pour éviter l'intervention du pressostat de basse pression) ; dans cette phase, ne pas introduire une charge supérieure à 1/3 de celle indiquée sur la plaque de l'unité ; effectuer la charge sur la ligne liquide de la batterie.

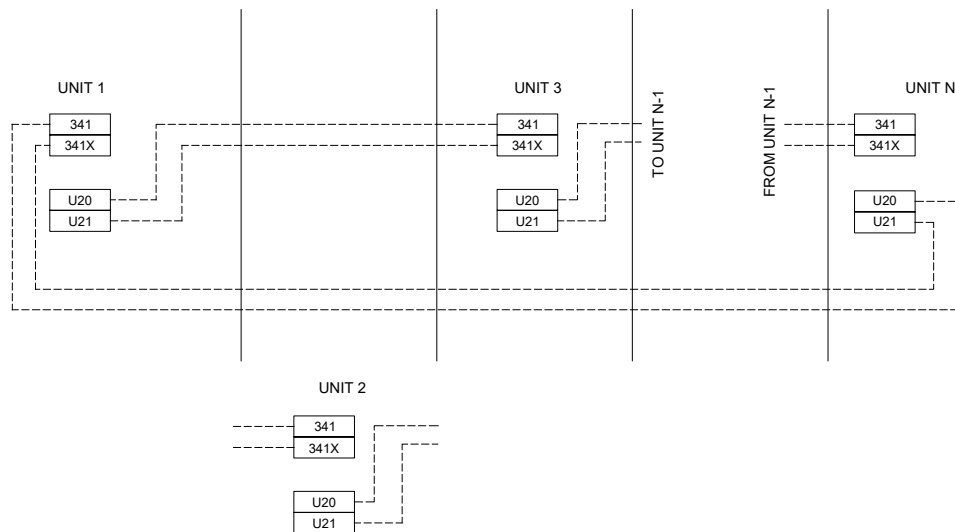
c. Charger graduellement le réfrigérant en amont de l'évaporateur tant que le détendeur commence à régler.

d. Vérifier et compléter la charge avec l'unité à régime à 100% des conditions nominales.

7.4.2 Extraction d'une unité du système modulaire

La nécessité de retirer une unité du système modulaire, pour des interventions de maintenance ou autres, ne compromet pas le fonctionnement du système en attendant que l'unité retirée soit réparée ou remplacée. Pour procéder au retrait de l'unité, il est nécessaire d'intervenir sur celle-ci de la manière suivante:

- Couper la partie hydraulique en fermant les robinets présents sur les tuyaux de refoulement et de retour;
- Éliminer les raccords Victaulic qui relient les tuyaux hydrauliques internes de l'unité aux collecteurs de refoulement et de retour;
- Ouvrir l'interrupteur magnétothermique et débrancher l'alimentation électrique;
- Débrancher le câble de transmission de données et de signal;

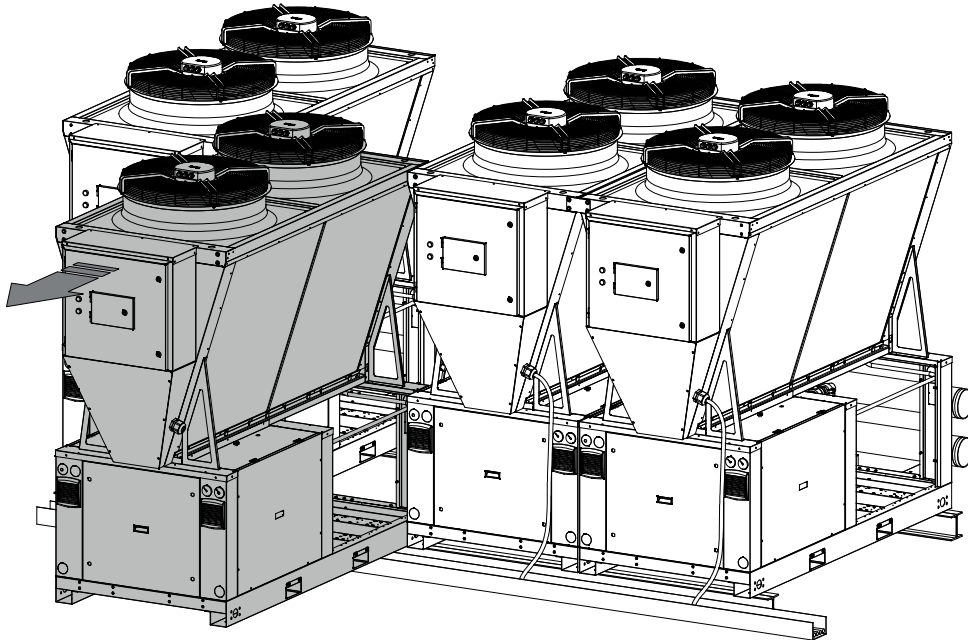


- Déplacer le kit KG5/KG10 (le cas échéant) en suivant les indications du paragraphe dédié « connexion des câbles de réseau entre plusieurs unités ».
- Déplacez le kit KNS (si présent) en suivant les instructions fournies dans le paragraphe dédié « Connexion du kit KNS (kit network starter) ».
- Débrancher les raccordements électriques présents sur les entrées 341-341X et sur les sorties U20-U21 et les réinitialiser en contournant l'unité à retirer comme indiqué dans le schéma ci-dessous.
- Éliminer les plaques d'ancrage qui relient les unités adjacentes sur les angles supérieurs et inférieurs à l'avant et à l'arrière;
- Retirer le système d'ancrage au sol.

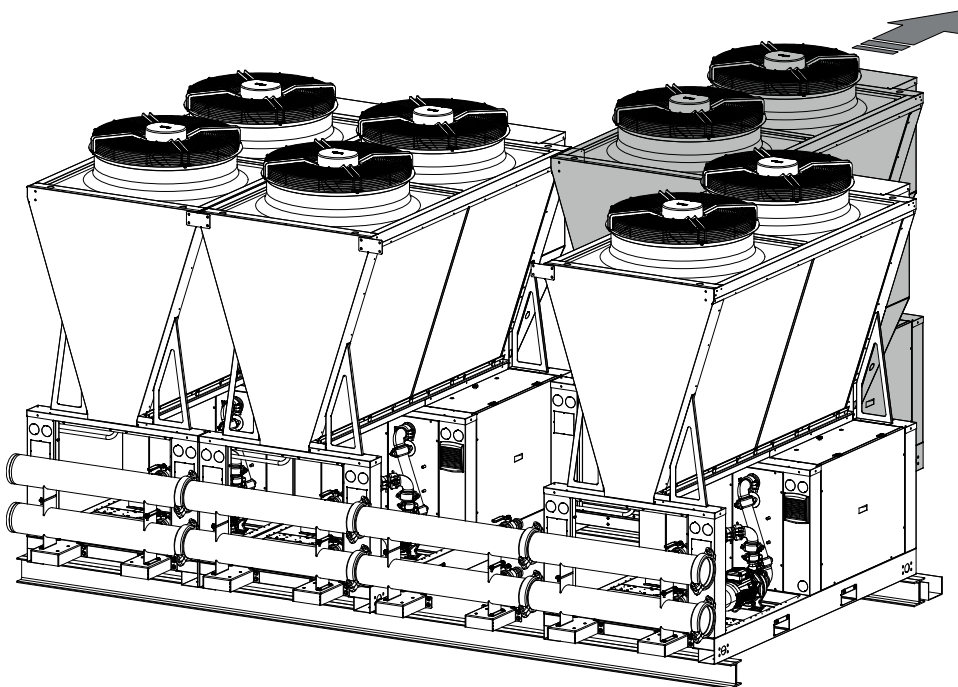
Ensuite, il est possible de soulever et d'extraire l'unité à l'aide d'un chariot élévateur.

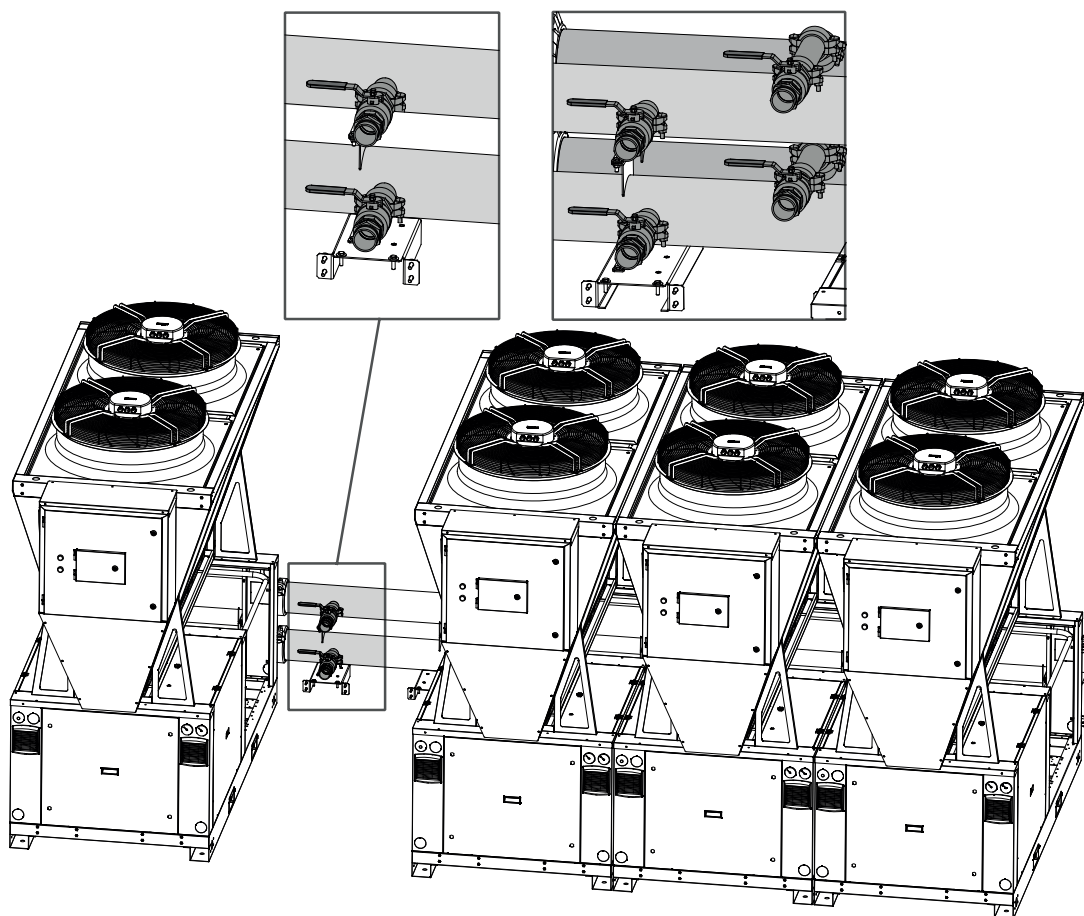


À proximité de l'interrupteur ouvert, signaler clairement au moyen d'un panneau bien visible qu'il ne faut pas le refermer en raison d'activités d'entretien en cours.



Pour effectuer le levage et l'extraction du module du système, il est nécessaire d'intervenir par l'avant en utilisant des fourches d'au moins la longueur du module lui-même.





S'assurer que les robinets présents sur les collecteurs de refoulement et de retour sont fermés avant de retirer les raccords Victaulic présents.

7.5 Contrôles périodiques



Les opérations de mise en service doivent être exécutées en conformité des prescriptions aux paragraphes précédents.



Toutes les opérations décrites dans ce chapitre **DOIVENT ÊTRE EXÉCUTÉE SEULEMENT PAR DU PERSONNEL QUALIFIÉ**. Avant chaque opération d'entretien sur l'unité, soyez sûrs que l'alimentation électrique soit débranchée. La tête et les lignes distribution des compresseurs sont habituellement à haute température. Soyez très prudents en opérant dans leurs environ. Les radiateurs à ailettes en aluminium sont très aiguisés et peuvent provoquer des blessures sérieuses. Soyez très prudents en opérant dans leurs environs. Après avoir assuré l'entretien fermez soigneusement l'unité avec les panneaux et fixez-les soigneusement avec les vis fournis.

7.5.1 Réseau électrique et dispositifs de régulation

Opérations à effectuer				
	Tous les 6 mois	Chaque année	Tous les 5 années	Quand nécessaire
Vérifier que l'unité fonctionne régulièrement et que des alarmes ne soient présentes	X			
Inspecter visuellement l'unité	X			
Vérifier le bruit et les vibrations de l'unité	X			
Vérifier la fonctionnalité des dispositifs de sécurité et des interblochs	X			
Vérifier les prestations de l'unité	X			
Vérifier l'énergie consommée par les différents appareils (compresseurs, ventilateurs, etc.)	X			
Vérifier la tension d'alimentation de l'unité	X			
Vérifier la fixation des câbles sur les serre-câbles appropriés	X			
Vérifier l'intégrité du revêtement isolant des câbles électriques		X		
Vérifier l'état et le fonctionnement des compteurs		X		
Vérifier le fonctionnement du microprocesseur et de l'afficheur	X			
Nettoyer les composants électriques et électroniques par la poussière éventuellement présente		X		
Vérifier le fonctionnement et le calibrage des sondes et des transducteurs	X			
Verificare il funzionamento e la taratura delle sonde e dei trasduttori		X		
Vérifier le fonctionnement de la sonde du niveau du réfrigérant dans l'évaporateur (si prévu)		X		
Vérifier le calibrage de la sonde du niveau du réfrigérant dans l'évaporateur (si présent)		X		
Effectuer la procédure d'étalonnage ou l'essai fonctionnel du capteur de fuite de réfrigérant (*)		X		
Vérifier l'état et le fonctionnement du contact sec « leakage alarm » identifié par « U20-U21 » dans le bornier		X		

(*) Suivez les instructions du paragraphe dédié du manuel

7.5.2 Batterie ventilateurs et circuit frigorifique et hydraulique

Opérations à effectuer				
	Tous les 6 mois	Chaque année	Tous les 5 années	Quand nécessaire
Inspecter visuellement la batterie	X			
Effectuer le nettoyage de la batterie à ailette ⁽¹⁾	X			
Vérifier le débit d'eau et/ou des fuites éventuelles	X			
Vérifier que l'interrupteur de débit fonctionne correctement	X			
Effectuer le nettoyage du filtre métallique installé sur le conduit de l'eau ⁽²⁾	X			
Vérifier le bruit et les vibrations des ventilateurs	X			
Vérifier la tension d'alimentation des ventilateurs	X			
Vérifier les branchements électriques des ventilateurs		X		
Vérifier le fonctionnement et la calibration du système de régulation de la vitesse des ventilateurs		X		
Vérifier le fonctionnement de la vanne à 4 voies (si présente)		X		
Vérifier le fonctionnement de la vanne à 3 voies (si présente)		X		
Vérifier la présence de l'air dans le circuit frigorifique	X			
Vérifier la couleur de l'indicateur d'humidité dans la conduite de liquide	X			
Vérifier des éventuelles fuites de fréon				X
Vérifier le fonctionnement des ventilateurs de secours ATEX/IECEx du compartiment technique ⁽³⁾		X		
Nettoyage ou remplacement des filtres présents à l'intérieur des grilles d'aspiration des ventilateurs ATEC/IECEx		X		



⁽¹⁾ En cas d'installation réalisée dans un endroit avec une présence élevée de sable, poussière ou pollen, ou en proximité d'aéroports, industries ou zones avec un taux de pollution de l'air élevé, il est nécessaire de prévoir l'inspection et le nettoyage des batteries tous les 3 mois (ou plus souvent).



⁽²⁾ Peut être effectué avec une fréquence plus élevée (même chaque semaine) en fonction du Δt .



⁽³⁾ Il est recommandé de les remplacer tous les 5 ans.

7.5.3 Compresseurs

Opérations à effectuer				
	Tous les 6 mois	Chaque année	Tous les 5 années	Quand nécessaire
Inspecter visuellement les compresseurs	X			
Vérifier le bruit et les vibrations des compresseurs	X			
Vérifier la tension d'alimentation des compresseurs	X			
Vérifier les branchements électriques des compresseurs		X		
Vérifier le niveau d'huile dans les compresseurs par l'indicateur approprié	X			
Vérifier que les résistances de carter soient branchés et que fonctionnent correctement	X			
Vérifier l'état des câbles électriques des compresseurs et leur fixation sur les serre-câbles	X			



Les opérations à réaliser chaque jour ou chaque mois peuvent être réalisées directement par le propriétaire de l'installation. Les autres interventions doivent être effectuées par du personnel qualifié et suffisamment entraînés.



Il est interdit d'effectuer aucune opération de nettoyage avant d'avoir débranché l'appareil du réseau électrique, en tournant l'interrupteur général en position OFF. Il est aussi interdit de toucher l'appareil aux pieds nus, ou avec des parties du corps mouillées ou humides.



Les interventions sur le circuit frigorifique doivent être effectuées par des techniciens adéquatement qualifiés et entraînés, qualifiés en fonction des lois et des règlements locaux en vigueur.

7.5.4 Nettoyage des batteries de condensation à micro-canaux

Pour garantir le fonctionnement correct de l'unité et le maintien des prestations dans le temps, il est nécessaire d'inspecter périodiquement l'état des batteries de condensation à micro-canaux et les nettoyer au moins une fois par an si l'unité n'est pas installée dans des environnements intéressés par des valeurs élevées de pollution de l'air, ou loin de sites industriels ou centres avec une densité de population très élevée.



Il est important d'effectuer le nettoyage de la surface d'échange des batteries micro-canal, en éliminant tout matériel solide qui empêche la correcte circulation de l'air et donc aggrave l'échange thermique. Le nettoyage effectué périodiquement permet de garder des valeurs de performances élevées et d'augmenter la durée des batteries et de l'unité.

On doit effectuer le nettoyage des batteries non traitées en éliminant avant tout la saleté déposée sur la surface des échangeurs en utilisant un aspirateur ou de l'air comprimé.

Seulement après avoir éliminé les éléments solides de la surface des batteries, il est possible de procéder avec le lavage à eau pure sans aucun agent chimique ou sans d'autre détergent qui pourrait compromettre l'intégrité de la couche extérieure d'oxyde protégeant l'échangeur et qui, si endommagée, pourrait favoriser des éventuels phénomènes de corrosion.



Il est interdit d'utiliser d'hydro-polisseuses ou d'agents chimiques (ou de détergents d'autre nature) pour le nettoyage des batteries micro-canal. De dommages éventuels causés par l'haute pression du jet d'eau ne seront pas reconnus.



Lorsque on travaille sur l'unité, il faut faire attention à ne pas endommager la surface des batteries par les parties en métal des instruments utilisés pendant les opérations de nettoyage.

7.5.4 Contrôles périodiques du capteur de détection de gaz réfrigérant

Il est impératif que le capteur de détection de gaz réfrigérant fasse l'objet d'inspections visuelles et de contrôles fonctionnels réguliers afin de vérifier son bon fonctionnement et de garantir un niveau de sécurité conforme. Ces contrôles doivent être effectués par du personnel dûment formé et qualifié, selon les procédures et les fréquences décrites ci-dessous.

Inspection visuelle

L'inspection visuelle doit être effectuée au moins tous les 6 mois et plus fréquemment si les conditions environnementales dans lesquelles l'appareil fonctionne l'exigent.

L'objectif de l'inspection visuelle est principalement de vérifier que:

- La tête du capteur est exempte de poussière, de saleté ou de tout autre résidu
- Les câbles électriques sont intacts et conformes à la documentation fournie avec l'appareil

Contrôle fonctionnel

Le contrôle fonctionnel doit être effectué annuellement et dans tous les cas dans la limite maximale de 400 jours de fonctionnement du capteur sous tension.



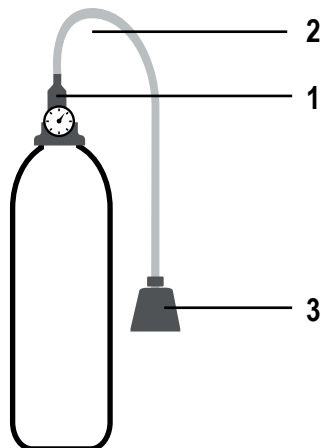
Si le contrôle fonctionnel du capteur n'est pas effectué dans la limite totale de 400 jours de fonctionnement du capteur sous tension, l'appareil se bloque, en signalant sur l'écran : « Alarme check sniffer » et ne peut redevenir opérationnel qu'après un contrôle fonctionnel réussi selon la procédure décrite.



Lors de la visite destinée au contrôle fonctionnel du capteur de fuite de réfrigérant, s'assurer du bon fonctionnement des ventilateurs ATEX/IECEx et procéder au nettoyage ou au remplacement des filtres présents à l'intérieur des grilles d'aspiration d'air (situées du côté opposé du compartiment compresseurs par rapport aux ventilateurs ATEX/IECEx).

Pour effectuer le contrôle fonctionnel, il est nécessaire de disposer d'une bombonne échantillon calibrée pour distribuer 500 ml/min d'un mélange contenant 0,85% de propane dans de l'air (50% de LII) en suivant la procédure décrite (à lire attentivement avant de commencer l'opération).

1. Visser le débitmètre (1) sur la bombonne et connecter le tube transparent entre la bombonne et l'adaptateur (2). Visser ensuite l'adaptateur sur la tête du capteur (3)

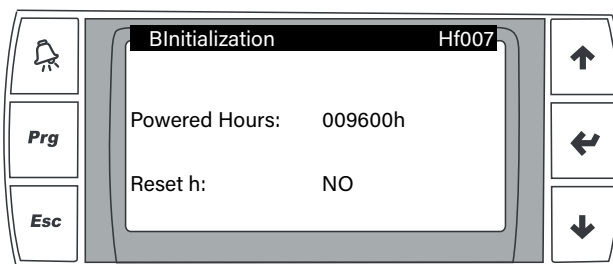


2. Lorsque l'appareil est sous tension et opérationnel, appuyer sur le bouton bleu situé sur le panneau extérieur du tableau électrique
3. L'appareil se met sur OFF et entre en mode « Alarme check sniffer » qui peut être vu sur l'écran et restera dans cet état pendant les 10 prochaines minutes
4. Commencer à distribuer 500ml/min de réfrigérant et s'assurer que dans les 70 secondes qui suivent, le capteur passe en alarme pour dépassement du seuil maximum (réinitialisation manuelle du capteur) (*)
5. Les ventilateurs d'urgence ATEX et les alarmes lumineuses du tableau électrique doivent être actifs
6. Retirer l'adaptateur précédemment vissé sur la tête du capteur et attendre 5 minutes pour permettre au système de ventilation de disperser toute trace éventuelle de réfrigérant
7. Procéder à la réinitialisation du capteur en agissant sur l'interrupteur général de l'unité (alimentation OFF/ON)
8. Le capteur exécutera la procédure d'autodiagnostic et de chauffage ; si celle-ci se conclut positivement, l'unité retournera à l'état de fonctionnement « ON »
9. Accéder au masque dédié via l'écran et procéder à la remise à zéro du compteur horaire, qui repartira de 0 (**)
10. Réinitialiser l'alarme du renifleur de contrôle en maintenant enfoncé le bouton d'alarme sur l'écran pendant quelques secondes



(*) Si l'alarme ne se déclenche pas dans les 70 secondes suivant le début de la distribution, il est nécessaire de remplacer la tête.

(**) Interface CAREL à laquelle il faut accéder pour réinitialiser le compteur horaire (Hf007)



Tout contrôle périodique et/ou toute intervention d'entretien sur le capteur doit être consigné dans un carnet de bord, en indiquant la date à laquelle le contrôle a été effectué, le nom du technicien qui l'a effectué, les anomalies constatées et les temps de réponse relevés lors de l'essai de fonctionnement.

Il est nécessaire d'effectuer soigneusement la procédure indiquée par le Fabricant.

7.5.6 Fin de saison

Si on prévoit d'arrêter l'unité pour une période longue, le circuit hydraulique doit être vidangé de façon qu'aucune trace d'eau ne soit présente dans les tuyaux et dans l'échangeur. Cette opération est obligatoire si, pendant l'arrêt saisonnier, on prévoit que la température extérieure baisse au-dessous du point de congélation du mélange utilisé (opération saisonnière typique). Avant de remplir le circuit hydraulique, un lavage du même sera nécessaire.



Avant de mettre en service l'unité après un long arrêt, il faut être sûr d'avoir alimenté les réchauffeurs de l'huile pour au moins 12 heures.

7.5.7 Arrêt

Pour arrêter l'unité, on doit appuyer sur le bouton ON/OFF du clavier du microprocesseur, en le positionnant sur OFF.

Si on prévoit que l'unité reste en cet état pour plus de 24 heures, on devra tourner le sectionneur général en position OFF, pour couper l'alimentation électrique. Au cas où l'on aurait relevé des anomalies pendant le fonctionnement de l'unité, on doit les résoudre au plus vite pour éviter qu'elles soient encore présentes au démarrage suivant.

7.6 Réparation de circuit réfrigérant



Avant d'intervenir sur le circuit frigorifique avec tout instrument qui peut générer des étincelles, chaleur, flammes libres ou toute autre source d'ignition, il est obligatoire de vidanger complètement et de souffler le circuit frigorifique, afin de s'assurer qu'aucune trace de réfrigérant ne soit pas présente.

Le système doit être chargé avec de l'azote, en utilisant une bouteille du gaz avec une valve de réduction de pression, jusqu'à ce que la pression de 15 bar soit atteinte. Toute fuite peut être trouvée en utilisant un détecteur de fuite (liquid savoneux spécifique). Dans le cas où des bulles apparaissent, il est impératif de décharger complètement le circuit de réfrigérant puis de braser l'endroit de la fuite avec une brasure appropriée.



N'utilisez jamais de l'oxygène au lieu de l'azote pour ce contrôle risque d'explosion.

Les circuits frigorifiques fonctionnant avec fréon nécessitent d'attentions particulières lors de l'installation et de l'entretien, pour garantir le bon fonctionnement.

Il est donc nécessaire:

- Éviter de réintégrer de l'huile différente de celle présente dans le circuit.
- En cas de remplacement de tout composant du circuit frigorifique, ne laissez jamais le circuit ouvert plus de 15 minutes.
- En particulier, en cas de remplacement du compresseur, compléter l'installation dans le délai indiqué, après avoir ôté les bouchons en caoutchouc.
- En cas de remplacement du compresseur, il est recommandé le lavage du circuit frigorifique avec des produits adéquats en ajoutant, pour le temps nécessaire, un filtre anti-acide.
- En condition de vide n'alimentez jamais le compresseur.

7.7 Arrêt d'urgence

L'arrêt d'urgence permet d'arrêter l'unité le plus rapidement possible.

Dans le cas où l'activation de cette procédure est nécessaire, procéder comme indiqué ci-après:

- Tourner la poignée du sectionneur général (de couleur jaune et rouge) à la position OFF, de cette façon l'unité s'arrête immédiatement.
- Appuyer également sur le champignon placé sur le devant du tableau électrique

7.7.1 Réinitialisation après un arrêt d'urgence



Avant de réinitialiser l'unité, s'assurer d'avoir éliminé la cause de l'urgence.

Pour réinitialiser l'unité après un arrêt d'urgence, procéder comme indiqué ci-après:

- Tourner la poignée du sectionneur général à la position OFF (cette opération ne cause le redémarrage immédiat de la machine, mais permet la réinitialisation après une deuxième action volontaire);
- Tourner et réarmer le champignon placé sur le devant du tableau électrique (cette seconde action permet à l'unité de repartir).

8. MISE A L'ARRET DÉFINITIF DE L'APPAREIL

8.1 Mise hors circuit



Toute opération de mise hors service doit être exécutée par du personnel agréé en conformité aux normes en vigueur dans le pays de destination.

- Éviter fuites et versements.
- Avant d'envoyer l'unité à l'élimination récupérer si présent:
 - Le gaz réfrigérant;
 - Les solutions antigel dans le circuit hydraulique;
 - L'huile lubrifiante des compresseurs

En attente de l'élimination, l'unité peut être stockée à l'extérieur, sous condition que les circuits sont intègres et fermés.

8.2 Élimination, récupération et recyclage

La carcasse et les composants constituant la machine si elles ne sont pas re utilisables, doivent être démontées triés et récupérés selon leur nature; particulièrement le cuivre, l'aluminium et acier, qui sont présents en quantité non négligeable dans l'unité. Ces opérations permettent un recyclage des matériaux efficace, réduisant ainsi son impacte environnemental.



The refrigerant circuit of the unit contains lubricant oil that binds the disposal mode of components .

8.3 Directive RAEE (UE uniquement et UK)



Le symbole de la poubelle barrée signifie que le produit est conforme aux normes sur les déchets électriques et électroniques.
L'abandon du produit dans l'environnement ou son élimination illégale est puni par la loi.

Ce produit est compris dans le champ d'application de la Directive 2012/19/UE qui concerne la gestion des déchets d'appareils électriques et électroniques (RAEE).

Il est interdit d'éliminer l'appareil avec les déchets ménagers, étant donné qu'il est composé par des différents matériaux, qui peuvent être recyclés dans les structures appropriées. Informez-vous chez les autorités locales pour connaître le positionnement du centre de collecte et de récupération pour le traitement et le conséquent correct recyclage du produit.

Le produit n'est pas potentiellement dangereux pour la santé humaine et l'environnement, du moment que aucune substance nocive aux termes de la Directive 2011/65/EU (RoHS) n'est présente, mais peut avoir des impacts négatives sur l'écosystème, si abandonné dans l'environnement. Lisez attentivement les instructions avant d'utiliser l'appareil pour la première fois. Il est fortement déconseillé d'utiliser le produit pour un emploi différent de celui pour lequel il a été conçu ; la mauvaise utilisation du même peut entraîner un risque de décharge électrique.

9. RÉOLUTION DES DISFONCTIONNEMENTS

9.1 Dépannage

Toute unité est vérifiée et testée en usine avant la livraison, il est toutefois possible que durant le fonctionnement il y ait des anomalies ou panne.



ON RECOMMANDE DE REINITIALISER TOUTE ALARME SEULEMENT APRÈS AVOIR RÉINITIALISÉ LA CAUSE QUI L'A GÉNÉRÉE; RÉINITIALISATION RÉPÉTÉES PEUVENT CAUSER DES DOMMAGES IRRÉVERSIBLES À L'UNITÉ ET ENTRAÎNERA LA PERTE DE LA GARANTIE.

Code	Description	Type	Effect	Modbus
AL001	Unit - Remote alarm	User reset	Switch off unit	DI1001
AL002	Unit - Error in the number of retain memory writings	User reset	Only indication	DI1002
AL003	Unit - Error in retain memory writings	User reset	Only indication	DI1003
AL004	Unit - User inlet water temperature probe	Auto reset	Switch off user regulation (*1)	DI1004
AL005	Unit - User outlet water temperature probe	Auto reset	Switch off user regulation (*1)	DI1005
AL006	Unit - Source inlet water temperature probe	Auto reset	Only indication	DI1006
AL007	Unit - External temperature probe	Auto reset	Only indication	DI1007
AL008	Unit - User pump 1 overload	User reset	Switch off user regulation	DI1008
AL010	Unit - Flow switch alarm, no flow present with user pump 1 active	Auto reset until: 1 time in 3600s	Switch off user regulation	DI1010
AL012	Unit - User pump group alarm	User reset	Switch off user regulation	DI1012
AL014	Unit - User 1 pump maintenance	Auto reset	Only indication	DI1014
AL016	Unit - High chilled water temperature	Auto reset	Only indication	DI1016
AL017	Unit - Low plant water temperature	Auto reset	Only indication	DI1017
AL018	Unit - Low DHW water temperature	Auto reset	Only indication	DI1018
AL019	Unit - Alarm antifreeze advanced in HP mode	Auto reset	Indication and forcing on unit	DI1019
AL020	Unit - DHW temperature probe	Auto reset	Switch off DHW regulation	DI1020
AL022	Unit - Plant temperature probe alarm	Auto reset	Switch off user regulation (*1)	DI1022
AL024	Unit - DHW 1 pump maintenance	Auto reset	Only indication	DI1024
AL025	Unit - DHW pump group alarm	User reset	Switch off DHW regulation	DI1025
AL026	Unit - Flow switch alarm, no flow present with DHW pump 1 active	Auto reset until: 1 time in 3600s	Switch off DHW regulation	DI1026
AL027	Unit - DHW pump 1 overload	User reset	Switch off DHW regulation	DI1027
AL028	Unit - External coil temperature probe	Auto reset	Only indication	DI1028
AL029	Unit - Alarm user antifreeze by water temperature in chiller mode	User reset	Switch pump off compressor, forced on user	DI1029
AL030	Unit - Alarm user antifreeze by water temperature in heat pump mode	User reset	Forced on user pump	DI1030
AL033	Unit - DHW water outlet temperature probe alarm	Auto reset	Only indication	DI1033
AL034	Unit - BMS Offline alarm	Auto reset	BMS offline management, see specific chapter	DI1034
AL035	Circuit 1 - High pressure alarm by analog input - HIDROS MADE	Auto reset until: 3 times in 3600s	Switch off circuit 1	DI1035
AL036	Circuit 1 - Defrost is finished by max time - HIDROS MADE	Auto reset	Only warning	DI1036
AL037	Circuit 1 - Low pressure alarm by analog input - HIDROS MADE	Auto reset until: 3 times in 3600s	Switch off circuit 1	DI1037
AL038	Unit - Generic alarm - HIDROS MADE	Auto reset	Switch off Unit or only indication depends by conf (HiPar_GeneralAI Behavior)	DI1038
AL039	Unit - Phase Seq alarm - HIDROS MADE	Auto reset until: 3 times in 3600s	Switch off Unit	DI1039
AL044	AI_Sensor	Auto reset	Positive Gas leak	DI1044
AL045	AI_CheckSniffer	User reset	Positive Check sniffe	DI1045
AL046	AI_IO_EvdEVO_Cfg	Auto reset	Positive EVD EVO used as Exp IO conf alarm	DI1046
AL047	AI_OvldComp3Circ1	User reset	Circuit 1 - Overload compressor 3	DI1047
AL048	AI_HrsComp3Circ1	Auto reset	Positive Circuit 1 - Compressor 3 maintenance	DI1048
AL049	AI_Oil_Comp1Circ1	Auto reset until counter	Positive Circuit 1 - Compressor 1 low oil sh	DI1049
AL050	AI_Oil_Comp2Circ1	Auto reset until counter	Positive Circuit 1 - Compressor 2 low oil sh	DI1050
AL051	AI_Oil_Comp3Circ1	Auto reset until counter	Positive Circuit 1 - Compressor 3 low oil sh	DI1051
AL052	AI_LowOilSh_Comp1	Auto reset until counter	Positive Circuit 1 - Compressor 1 low oil sh	DI1052
AL053	AI_LowOilSh_Comp2	Auto reset until counter	Positive Circuit 1 - Compressor 2 low oil sh	DI1053
AL054	AI_LowOilSh_Comp3	Auto reset until counter	Positive Circuit 1 - Compressor 3 low oil sh	DI1054
AL092	Circuit 1 - Defrost interrupted by a circuit alarm	Auto reset	Only indication	DI1092
AL093	Circuit 1 - Alarm discharge probe pressure	Auto reset	Switch off circuit 1	DI1093
AL094	Circuit 1 - Alarm suction probe pressure	Auto reset	Switch off circuit 1	DI1094
AL096	Circuit 1 - Alarm suction probe temperatu	Auto reset	Switch off circuit 1	DI1096
AL098	Circuit 1 Envelope - High compression ratio	Auto reset	Switch off circuit 1	DI1098
AL099	Circuit 1 Envelope - High discharge pressure	Auto reset until: 3 times in 3600s	Switch off circuit 1	DI1099
AL100	Circuit 1 Envelope - High motor current	Auto reset	Switch off circuit 1	DI1100
AL101	Circuit 1 Envelope - High suction pressure	Auto reset	Switch off circuit 1	DI1101
AL102	Circuit 1 Envelope - Low compression ratio	Auto reset	Switch off circuit 1	DI1102
AL103	Circuit 1 Envelope - Low differential pressure	Auto reset	Switch off circuit 1	DI1103
AL104	Circuit 1 Envelope - Low discharge pressure	Auto reset	Switch off circuit 1	DI1104
AL105	Circuit 1 Envelope - Low suction pressure	Auto reset	Switch off circuit 1	DI1105
AL106	Circuit 1 Envelope - High discharge temperature	Auto reset	Switch off circuit 1	DI1106
AL107	Circuit 1 EVD - Low SH	Auto reset until: 3 times in 3600s	Switch off circuit 1	DI1107

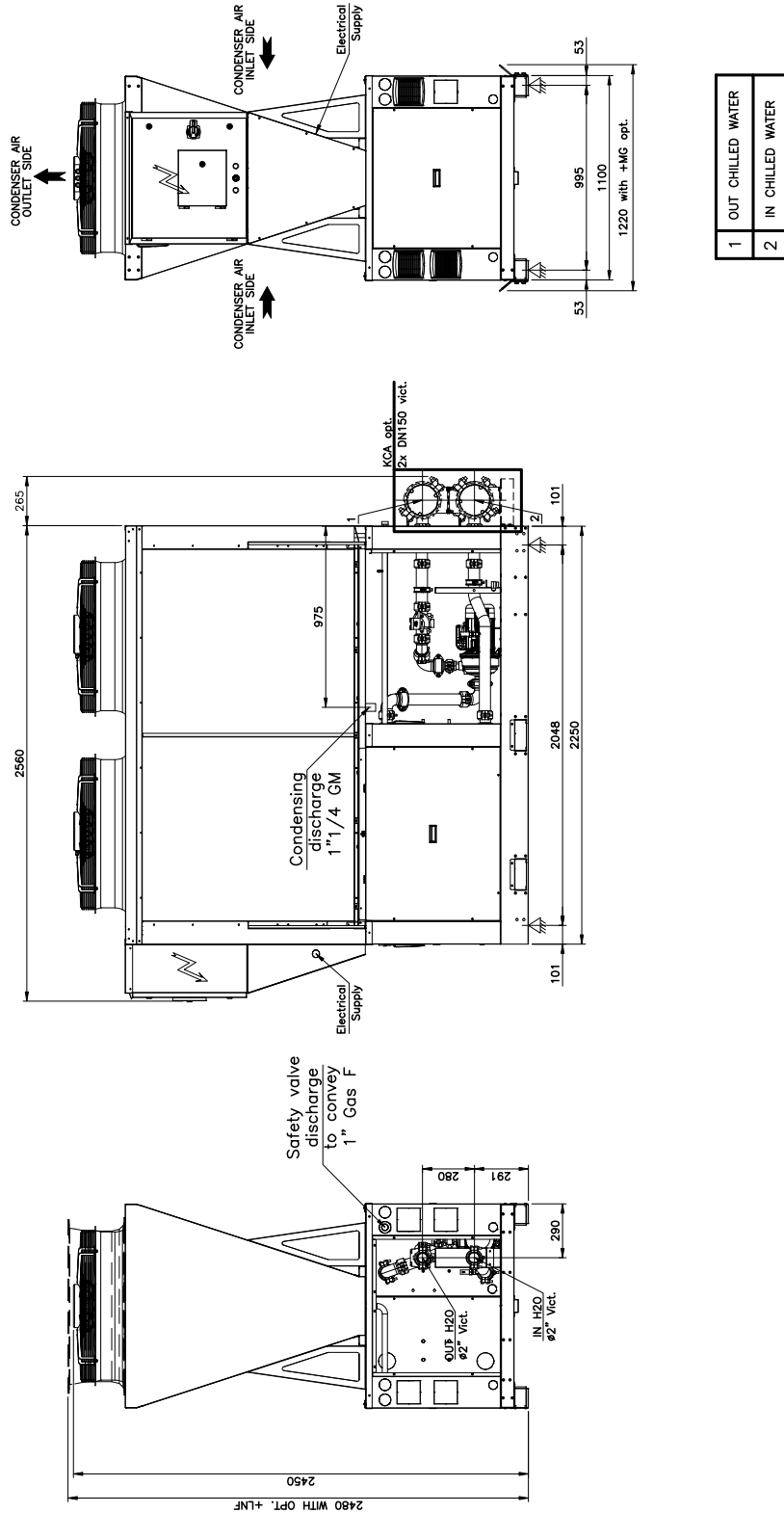
Code	Description	Type	Effect	Modbus
AL108	Circuit 1 EVD - LOP	Auto reset	Switch off circuit 1	DI1108
AL109	Circuit 1 EVD - MOP	Auto reset	Switch off circuit 1	DI1109
AL110	Circuit 1 EVD - High condensing temperature	Auto reset	Switch off circuit 1	DI1110
AL111	Circuit 1 EVD - Low suction temperature	Auto reset	Switch off circuit 1	DI1111
AL112	Circuit 1 EVD - Motor error	User reset	Switch off circuit 1	DI1112
AL113	Circuit 1 EVD - Emergency closing	Auto reset	Switch off circuit 1	DI1113
AL114	Circuit 1 EVD - Setting out of bound	Auto reset	Switch off circuit 1	DI1114
AL115	Circuit 1 EVD - Settings range error	Auto reset	Only indication	DI1115
AL116	Circuit 1 EVD - Offline	Auto reset	Switch off circuit 1	DI1116
AL117	Circuit 1 EVD - Low battery	Auto reset	Only indication	DI1117
AL118	Circuit 1 EVD - EEPROM	Auto reset	Only indication	DI1118
AL119	Circuit 1 EVD - Incomplete valve closing	Auto reset	Switch off circuit 1	DI1119
AL120	Circuit 1 EVD - Firmware not compatible	Auto reset	Switch off circuit 1	DI1120
AL121	Circuit 1 EVD - Configuration error	Auto reset	Switch off circuit 1	DI1121
AL159	Circuit 1 - User alarm freeze evaporation temperature	Auto reset until: 3 times in 3600s	Switch off circuit 1	DI1159
AL160	Circuit 1 - Compressor 1 maintenance	Auto reset	Only indication	DI1160
AL161	Circuit 1 - Compressor 2 maintenance	Auto reset	Only indication	DI1161
AL162	Circuit 1 - Alarm condensing temperature probe	Auto reset	Switch off circuit 1	DI1162
AL163	Circuit 1 - Source fan 1 circuit 1 maintenance	Auto reset	Only indication	DI1163
AL166	Circuit 1 - High pressure alarm by pressure switch	Auto reset until: 1 time in 3600s	Switch off circuit 1	DI1166
AL167	Circuit 1 - Low pressure alarm by pressure switch	Auto reset until: 3 times in 3600s	Switch off circuit 1	DI1167
AL168	Circuit 1 - Overload compressor 1	User reset	Switch off compressor 1 circuit 1	DI1168
AL169	Circuit 1 - Overload compressor 2	User reset	Switch off compressor 2 circuit 1	DI1169
AL170	Circuit 1 - Pump-Down end for max time	Auto reset	Only indication	DI1170
AL375	AL_HrsPlantHeater	Auto reset	Unit - Plant heater maintenance	DI1375
AL376	AL_HrsDHWHeater	Auto reset	Unit - DHW heater maintenance	DI1376
AL380	AL_IO_Conf	Auto reset	1)Param_IO Out Of Bounds 2)Duplicate input conf 3)Duplicate output conf	DI1380

10. SCHÉMAS DIMENSIONNELS

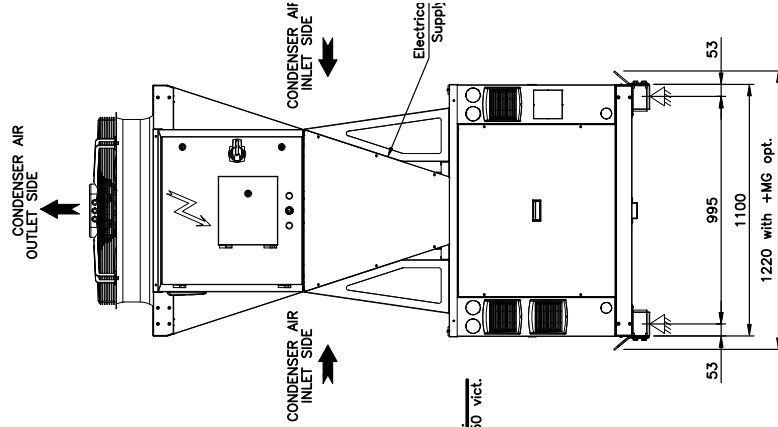


Les plans dimensionnels sont indicatifs et pas contraignants, donc il faut toujours demander les schémas dimensionnels avant de préparer le réseau pour l'installation de l'unité.

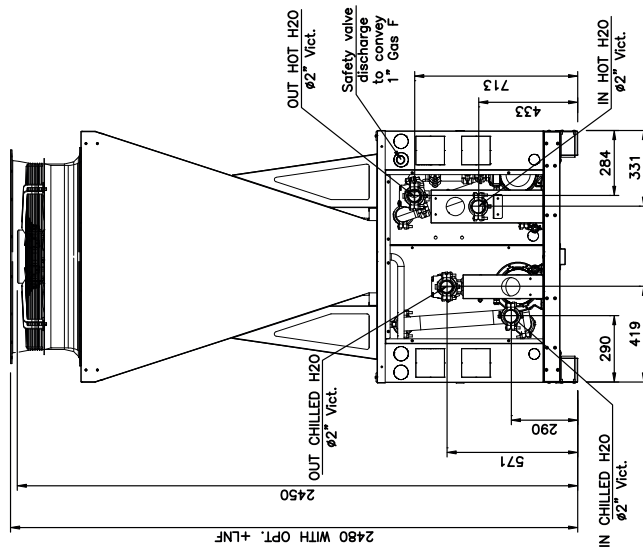
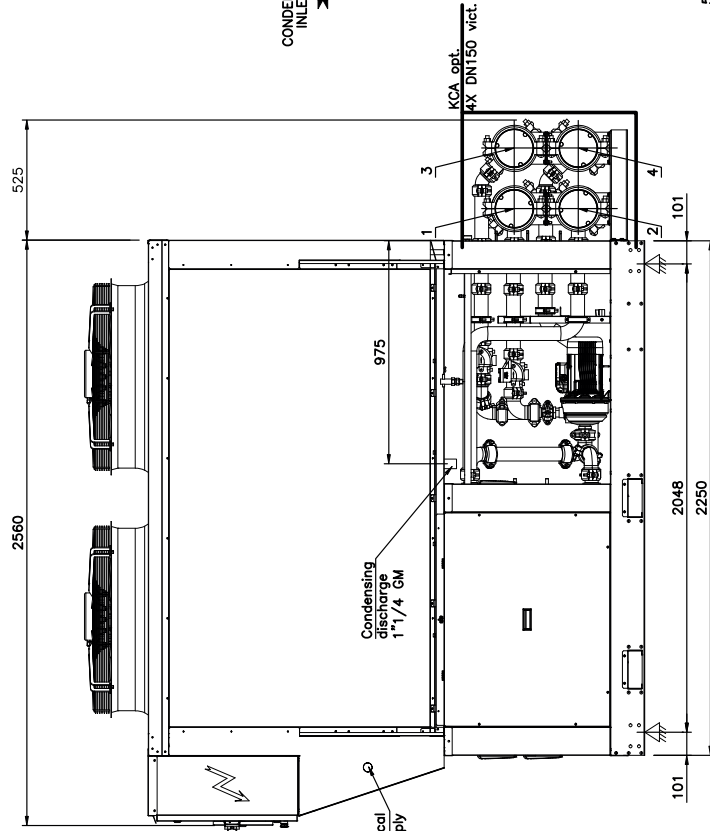
PAE 881 Kp
PAE 881 WA Kp



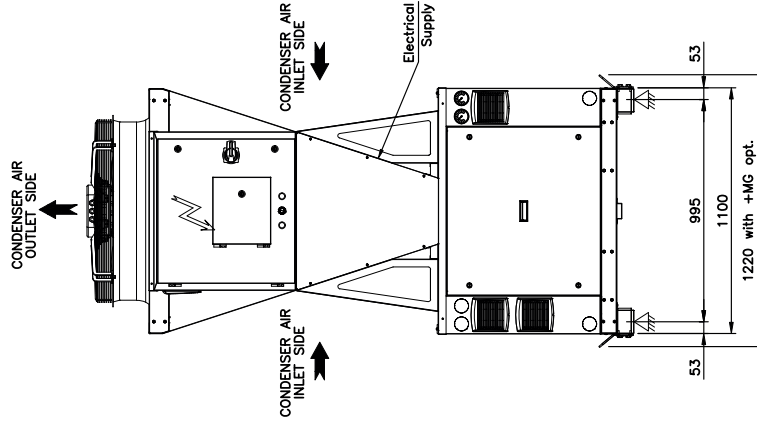
GPE 881 Kp



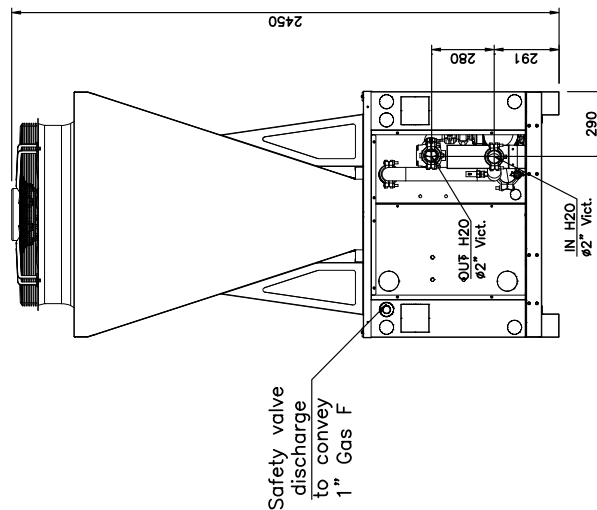
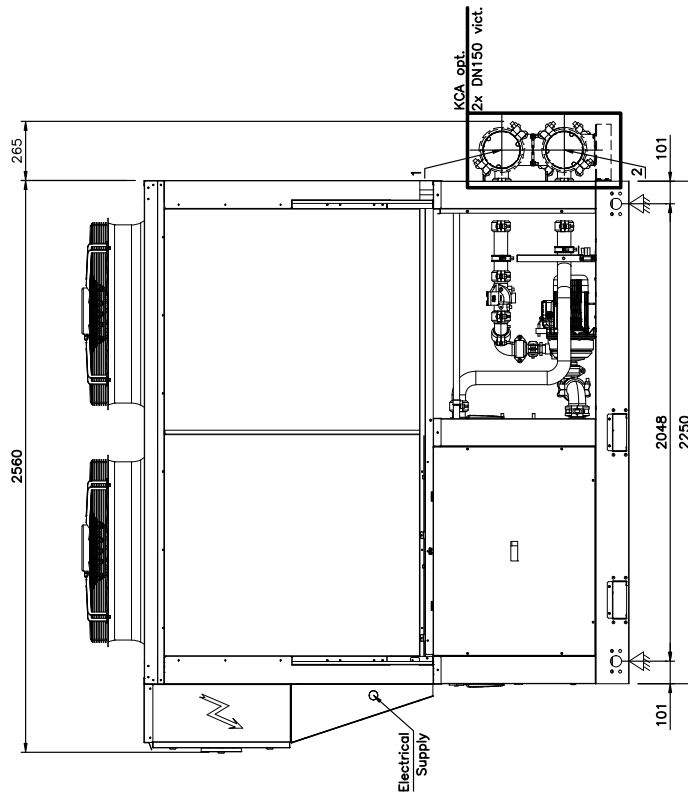
1	OUT CHILLED WATER
2	IN CHILLED WATER
3	OUT HOT WATER
4	IN HOT WATER



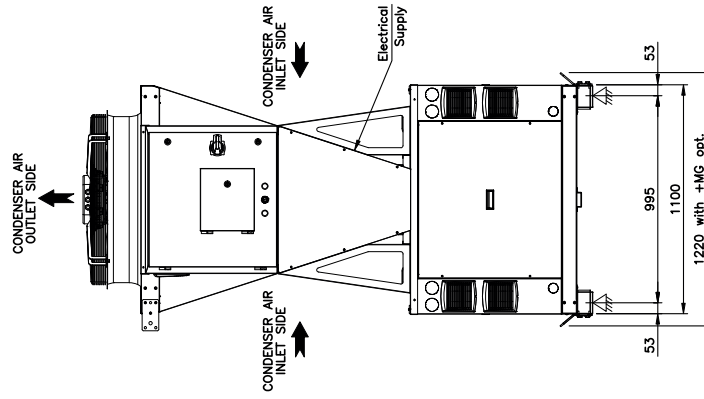
RAE 881 MC Kp



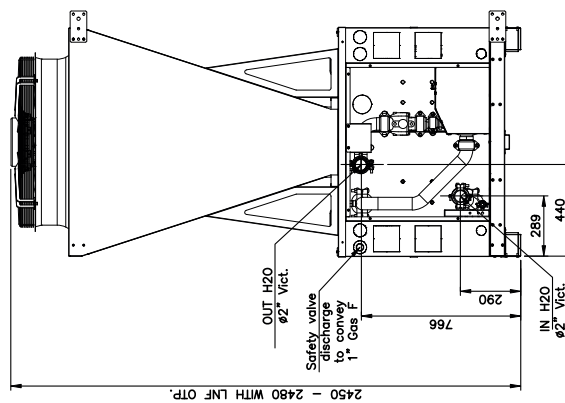
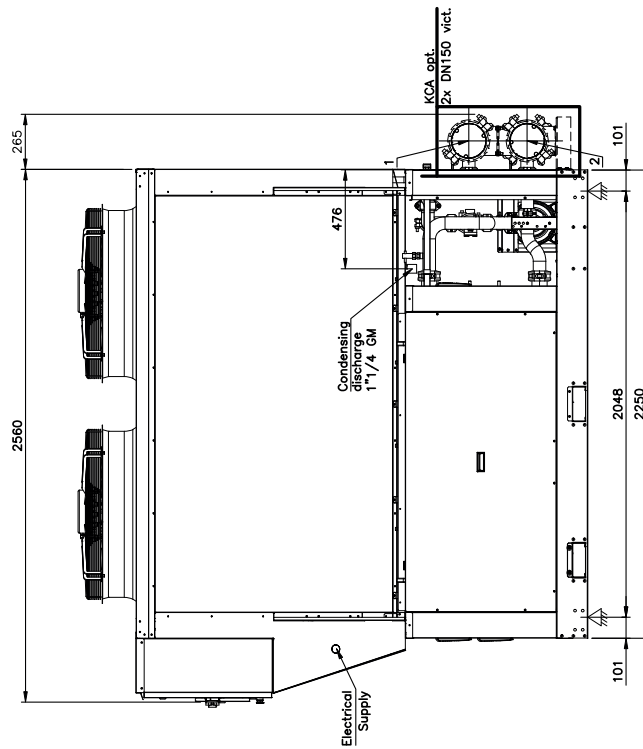
1	OUT CHILLED WATER
2	IN CHILLED WATER



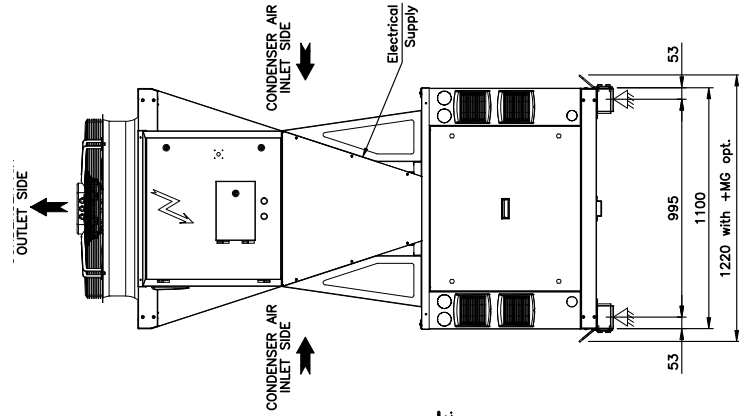
PAE 1101 Kp



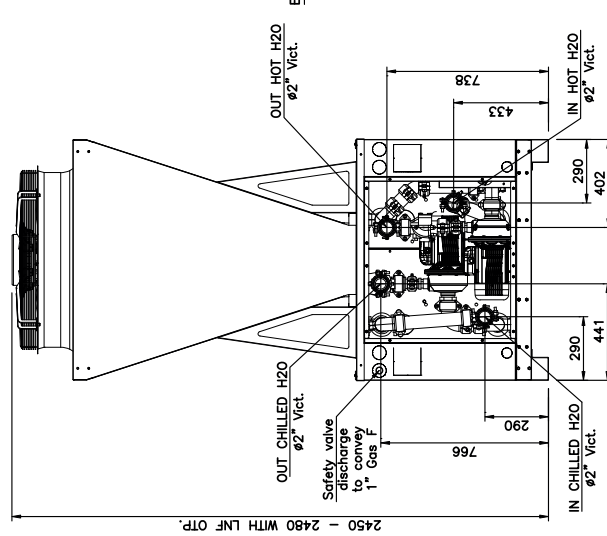
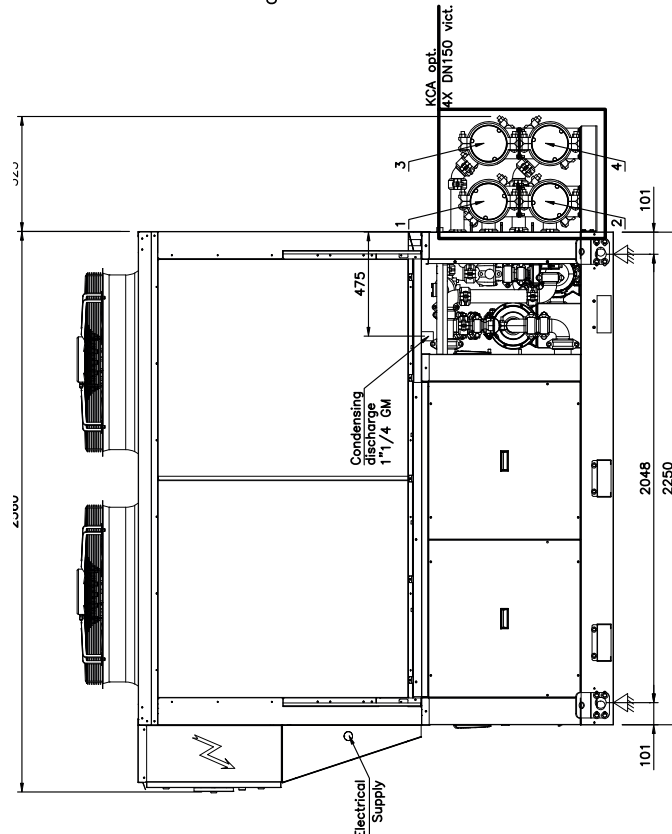
1	OUT CHILLED WATER
2	IN CHILLED WATER



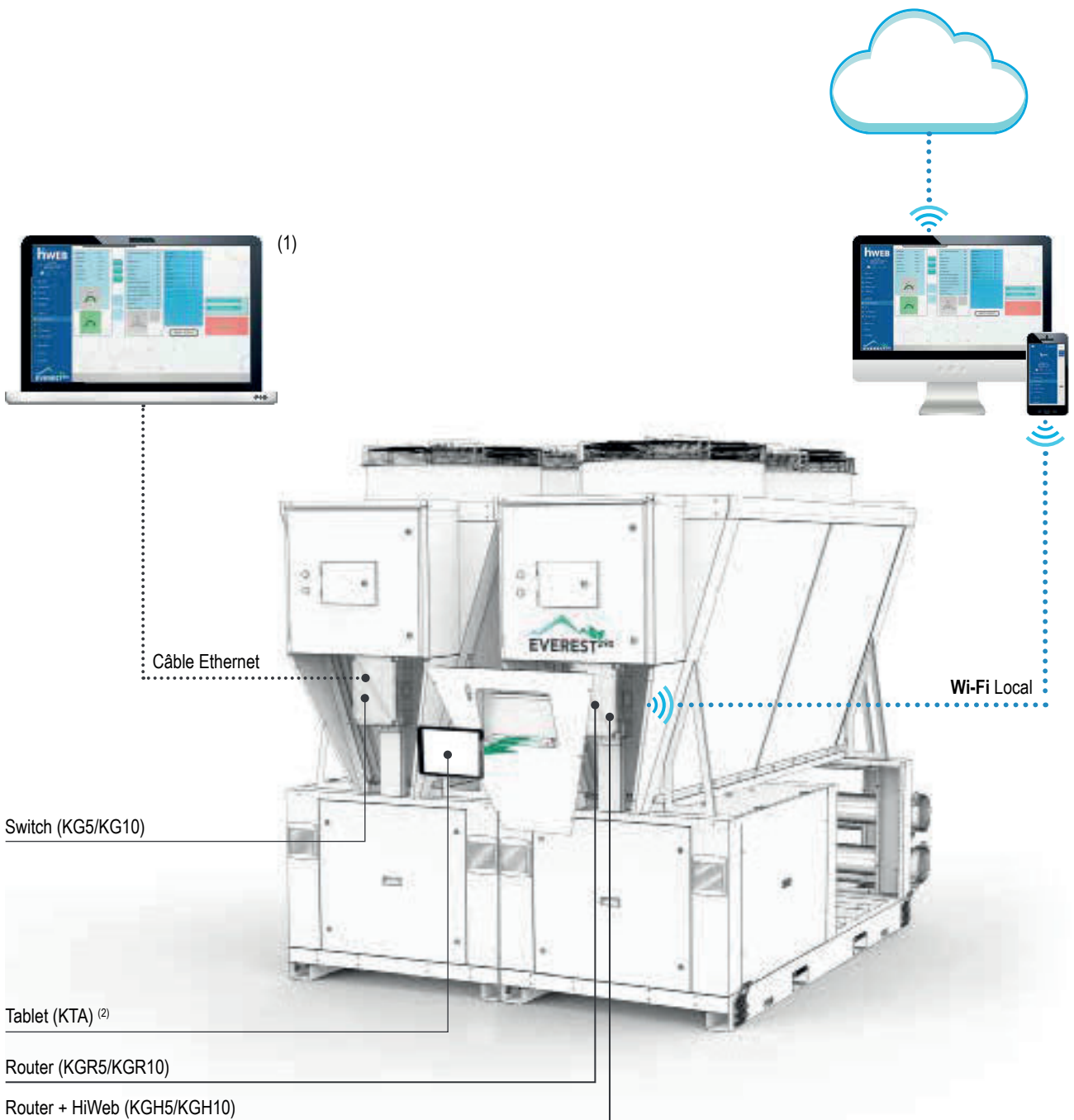
GPE 1101 Kp



1	OUT CHILLED WATER
2	IN CHILLED WATER
3	OUT HOT WATER
4	IN HOT WATER



EVEREST CONNECTIVITEIT



	Interfaces matérielles				Communications possibles (réseau local)	Interfaces logicielles	
	PGD	Smartphone/tablette ordina- teur portable du client	Tablet kit KTA ⁽²⁾	PC		c-field	HiWeb
KGH1	✓	✓		✓	✓	✓	✓
KGR1	✓	✓		✓	✓	✓	✓
KG5	✓			✓		✓ ⁽¹⁾	
KGR5	✓	✓	✓	✓	✓	✓	
KGH5	✓	✓	✓	✓	✓	✓	✓
KG10	✓			✓		✓ ⁽¹⁾	
KGR10	✓	✓	✓	✓	✓	✓	
KGH10	✓	✓	✓	✓	✓	✓	✓

(1) Ordinateur connecté au commutateur par un câble Ethernet

(2) Inclus dans le kit KTA

ACCESSOIRES

KG5 - Kit coffret gateway jusqu'à 5 unités

KG10 - Kit coffret gateway jusqu'à 10 unités

Cadre pour la communication de données avec les unités formant un ensemble. La disposition pour le montage du coffret se trouve sur l'arrière de la couverture frontale de chaque unité. Kit obligatoire pour les systèmes composés de 2 modules ou plus. La livraison ne comprend pas les câbles (alimentation ou transmission de données) pour la connexion du kit à l'unité. Le KNS (network starter kit) sera fourni en conjonction avec le tableau, dispositif qui permet de redémarrer le système modulaire suite à une panne électrique. (Le matériel est fourni en kits).

KGR1 - Kit coffret gateway pour module seul complet de routeurs Wi-Fi

Cadre pour le monitoring et la supervision des paramètres principaux de fonctionnement du système, par l'accès à la plateforme hiweb à partir du réseaux local wi-fi. L'interface que vous pouvez utiliser peut être un appareil client (smartphone ou tablette). La préparation pour le montage des tableaux se trouve à l'arrière de la couverture avant de chaque unité. La fourniture ne comprend pas les câbles (alimentation ou transmission de données) pour la connexion du kit à l'unité. (Fourni en kit).

KGR5 - Kit tableau gateway de 2 à 5 unités complet de routeurs Wi-Fi

KGR10 - Kit tableau gateway de 6 à 10 unités complet de routeurs Wi-Fi

Cadre pour la communication et l'interface de données avec les unités formant un ensemble. Il permet la surveillance et la supervision des principales variables de fonctionnement des modules individuels, par l'accès au réseau Wi-Fi local. L'interface que vous pouvez utiliser peut être un appareil client (smartphone ou tablette) ou l'interface tablette intégrée dans l'unité (kit KTA). La préparation pour le montage des tableaux se trouve à l'arrière de la couverture avant de chaque unité. La fourniture ne comprend pas les câbles (alimentation ou transmission de données) pour la connexion du kit à l'unité. (Fourni en kit).

KGH1 - Kit coffret gateway pour module seul complet de Hi-Web et routeurs Wi-Fi

Cadre pour le monitoring et la supervision des paramètres principaux de fonctionnement du système, par l'accès à la plateforme hiweb à partir du réseaux local wi-fi. L'interface que vous pouvez utiliser peut être un appareil client (smartphone ou tablette). La préparation pour le montage des tableaux se trouve à l'arrière de la couverture avant de chaque unité. La fourniture ne comprend pas les câbles (alimentation ou transmission de données) pour la connexion du kit à l'unité. (Fourni en kit).

KGH5 - Kit coffret gateway de 2 à 5 unités complet de Hi-Web et routeurs Wi-Fi

KGH10 - Kit coffret gateway de 6 à 10 unités complet de Hi-Web et routeurs Wi-Fi

Cadre pour la communication et l'interface de données avec les unités formant un ensemble. Il permet le monitoring et la supervision des paramètres principaux de fonctionnement du système, par l'accès à la plateforme hiweb à partir du réseaux local wi-fi. L'interface que vous pouvez utiliser peut être un appareil client (smartphone ou tablette) ou l'interface tablette intégrée dans l'unité (option KTA). La préparation pour le montage des tableaux se trouve à l'arrière de la couverture avant de chaque unité. La fourniture ne comprend pas les câbles (alimentation ou transmission de données) pour la connexion du kit à l'unité. (Fourni en kit).

KTA - Kit d'interface tablette: Intégré à l'intérieur de la cabinet frontale de l'unité et protégé par une porte en tôle munie d'une clé, il permet l'accès à la plateforme Hi-FiWeb et donc la visualisation et le contrôle complet des principaux paramètres de fonctionnement du système modulaire (disponible en option KGR5/KGR5 ou KGH5/KGH10 fourni en kit).

11. INTRODUCTION

Le contrôle de l'automate programmable embarqué dans chaque module contient un programme d'interface utilisateur qui peut être utilisé sur des appareils connectés à un réseau Wi-Fi local ou via le web (sous réserve de la connexion Internet de l'unité).

Ce programme permet d'accéder à toutes les fonctions de l'écran graphique de base installé à bord de la machine (PGD) et d'interagir avec le contrôle de l'automate programmable de chacun des modules qui composent l'unité de manière simple et rapide.

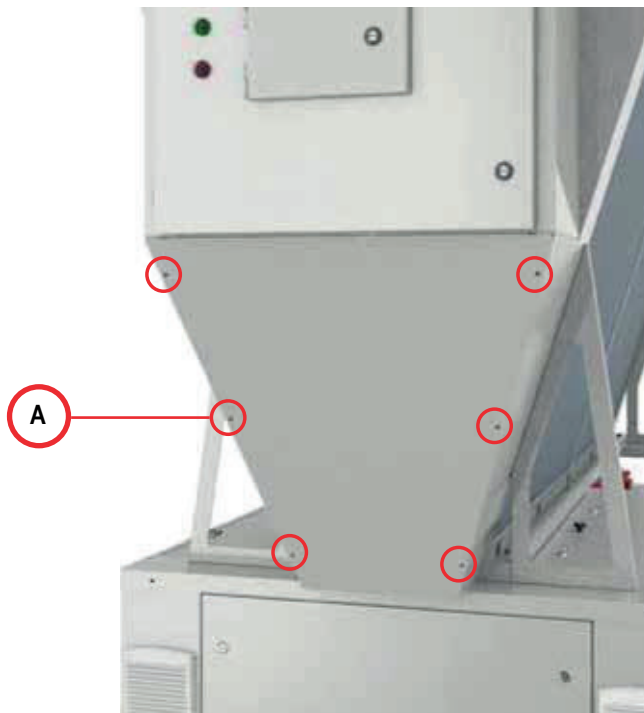
En outre, l'interface HIWEB est disponible, un système de surveillance, d'acquisition et de supervision des données (SCADA), qui permet également d'envoyer par e-mail en temps réel les rapports programmés ou les alertes d'anomalie. Il peut également envoyer automatiquement des commandes au système selon un calendrier défini.

Associé au routeur avec carte SIM embarquée, il permet d'envoyer des SMS à des destinataires prédéfinis en cas d'alarme machine.

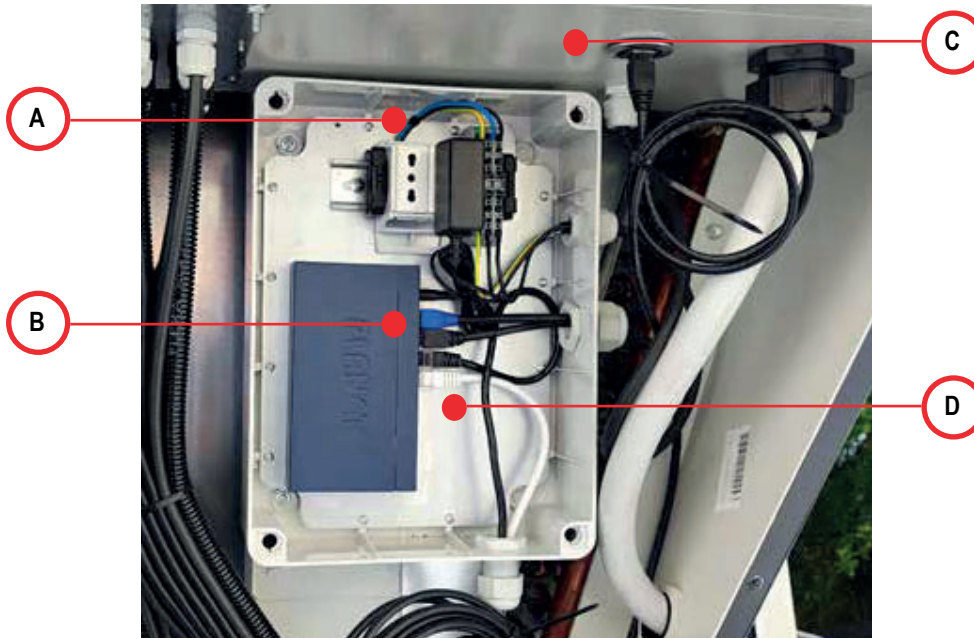
11.1 Installation du kit KG5/KG10

Nous recommandons d'installer le kit KG5/KG10 dans l'un des modules externes du système modulaire.

1. Dévisser les vis (A) et retirer le panneau de fermeture
2. Fixer le tableau à l'aide de 2 vis M6x20 en utilisant les inserts filetés sur le montant (B)



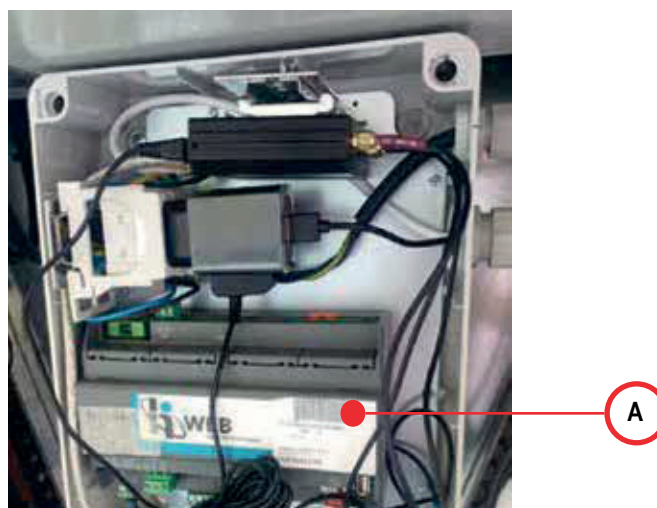
3. Connecter l'alimentation aux prises selon le schéma de câblage fourni (A).
4. Connecter aux ports Ethernet des commutateurs existants:
 - les câbles de réseau de tous les modules constituant le système modulaire (B);
 - le câble d'alimentation du module sur lequel est installé le kit KG5/KG10 (C);
 - le câble réseau du routeur (dans le cas du kit KGR5/KGR10 ou du kit KGH5/KGH10) (D).



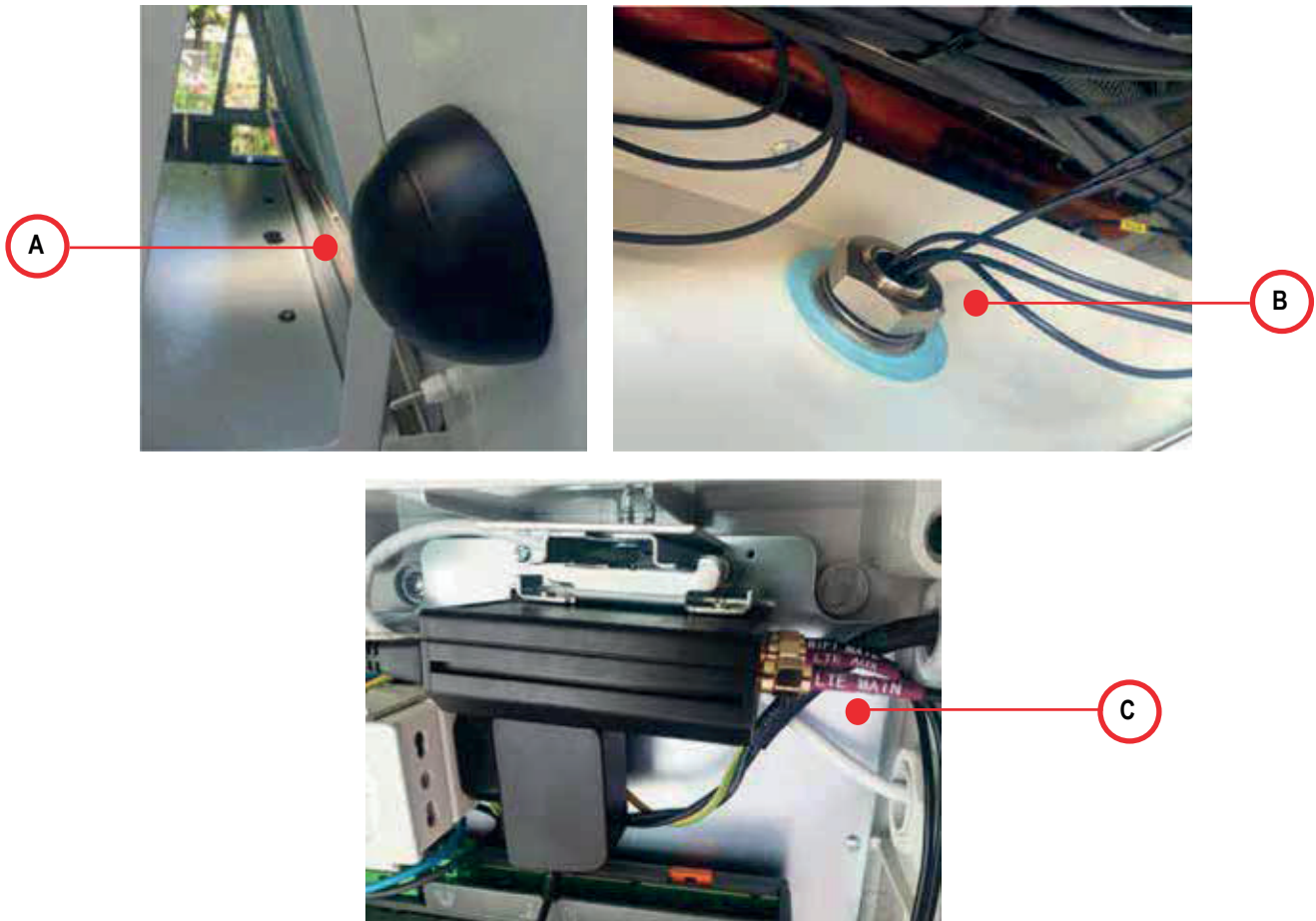
11.2 Installation des kits KGR5/KGR10 et KGH5/KGH10

Nous recommandons d'installer les kits KGR5/KGR10 et KGH5/KGH10 sur le module adjacent à celui où est installé le kit KG5/KG10

1. Suivre les points 1, 2 et 3 de la section 2.1
2. Connecter le câble de données du kit KG5/KG10 au routeur (A)



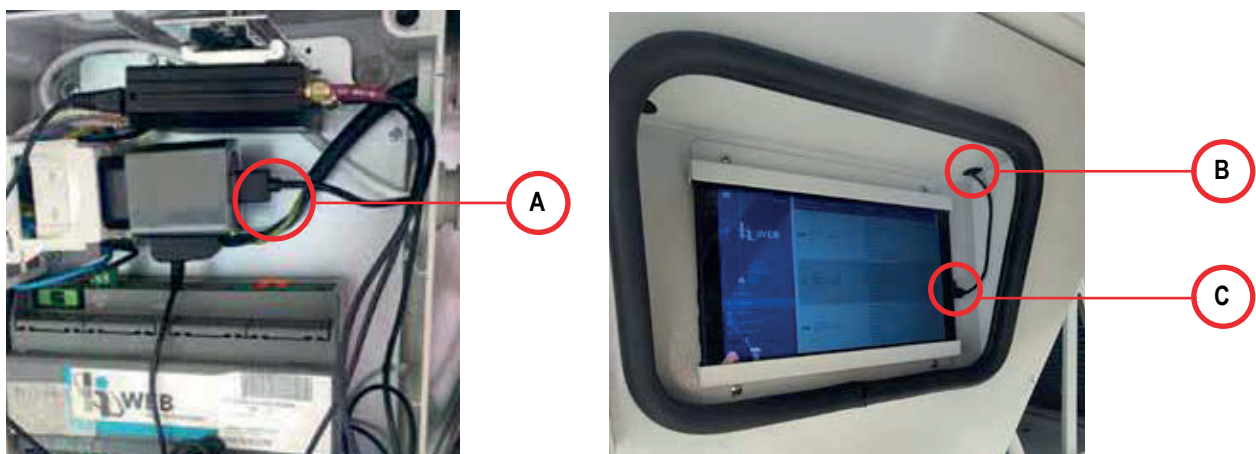
3. Fixer l'antenne externe au panneau latéral en ouvrant le pré-clip en tôle (A) et connectez les 3 câbles (LTE MAIN, LTE AUX et WI-FI MAIN) de l'antenne (B) au routeur (C) comme indiqué sur les images.



11.3 Installation du kit KTA

Il est obligatoire d'installer le kit KTA sur le même module que le kit KGH5/KGH10 ou le kit KGR5/KGR10

1. Suivre le point 1 de la section 2.1
2. Ouvrir la boîte du kit KGH5/KGH10 ou du kit KGR5/KGR10 précédemment installé et insérer le bloc d'alimentation de la tablette dans la prise de courant située à l'intérieur;
3. Connecter le câble USB au bloc d'alimentation de la tablette (A) et sortez-le de la boîte en le faisant passer par le presse-étoupe situé à l'avant de la prise;
4. Fermer la boîte du kit KGH5/KGH10 ou KGR5/KGR10 et avant de monter le panneau du kit KTA, assurez-vous que le câble d'alimentation entre dans le compartiment contenant la tablette en utilisant le trou de passage approprié (B);
5. Connecter le câble d'alimentation au port de la tablette (C);



12. ACTIVATION ET UTILISATION

Les paragraphes suivants décrivent comment activer et utiliser le réseau Wi-Fi local et comment activer et utiliser une connexion Internet pour la gestion à distance des modules.

12.1 Wi-Fi local

Si le système modulaire est équipé d'un accessoire routeur (KGR5/KGR10 ou KGH5/KGH10), il est possible d'accéder localement, avec un smartphone ou une tablette équipés d'un navigateur web, au réseau Wi-Fi local que le routeur crée automatiquement. Pour établir la connexion et accéder à la page web du contrôleur de l'unité, procédez comme indiqué:

1. Approcher le module où l'accessoire KGR5/KGR10 ou KGH5/KGH10 est installé, puis:
 - a. Rechercher le réseau **hpbrweb** parmi les réseaux Wi-Fi disponibles sur votre appareil
 - b. Se connecter au réseau hpbrweb en utilisant le mot de passe **!hellohvac!**

Une fois l'appareil connecté au réseau hpbrweb, pour accéder au module, connectez-vous avec un navigateur au lien <http://192.168.0.200> (l'adresse indiquée est l'adresse standard, sinon indiquer l'adresse correcte)

2. Uniquement avec l'accessoire KGH5/KGH10 : Une fois que l'appareil est connecté au réseau hpbrweb pour accéder au système, pointez votre navigateur sur le lien <http://192.168.0.150> pour interagir avec le SCADA.



1. LIEN VERS LA CONNEXION AU RÉSEAU WI-FI



2. LIEN VERS LA PAGE WEB



Vous pouvez utiliser les deux codes QR ci-dessus pour accéder respectivement aux réseaux Wi-Fi local et à la page web de l'interface HiWeb.

Si la connexion au réseau ne peut être établie, procédez comme suit avant de réessayer :

- Débrancher et remettre l'appareil sous tension
- Déconnecter/supprimer un réseau Wi-Fi
- Désactiver le trafic de données mobiles dans le smartphone

Essayez à nouveau en répétant les 3 étapes de la procédure de connexion Wi-Fi

12.2 Connexion avec le kit KTA

Si le système modulaire est équipé d'une tablette KTA :

1. Avec la tablette, établissez la connexion au réseau hpbrweb, en utilisant la même procédure que celle décrite au point 1 de la section « 3.1 Wi-Fi local ». Cette opération ne doit être effectuée que la première fois.
2. Utilisez ensuite un navigateur (Chrome par défaut) pour accéder au lien:
 - a. <http://192.168.0.200> pour accéder au module maître (l'adresse indiquée est l'adresse standard, sinon saisir l'adresse correcte).
 - b. <http://192.168.0.150> pour accéder au module de contrôle et d'acquisition de données HiWeb.



À partir du navigateur, enregistrez le lien d'accès dans le menu d'accueil de la tablette afin de pouvoir le retrouver facilement.

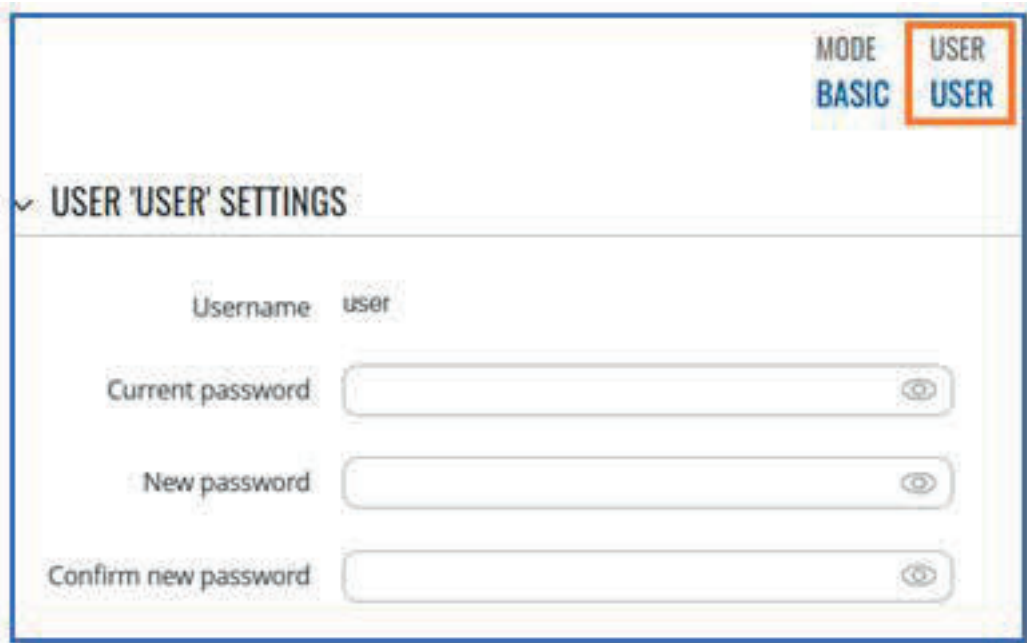
Pour une meilleure visualisation des pages web, nous vous recommandons de télécharger « Fully Kiosk Browser » à l'adresse suivante: <https://www.fully-kiosk.com/>.

12.3 Connexion à Internet par réseau WIFI préexistant

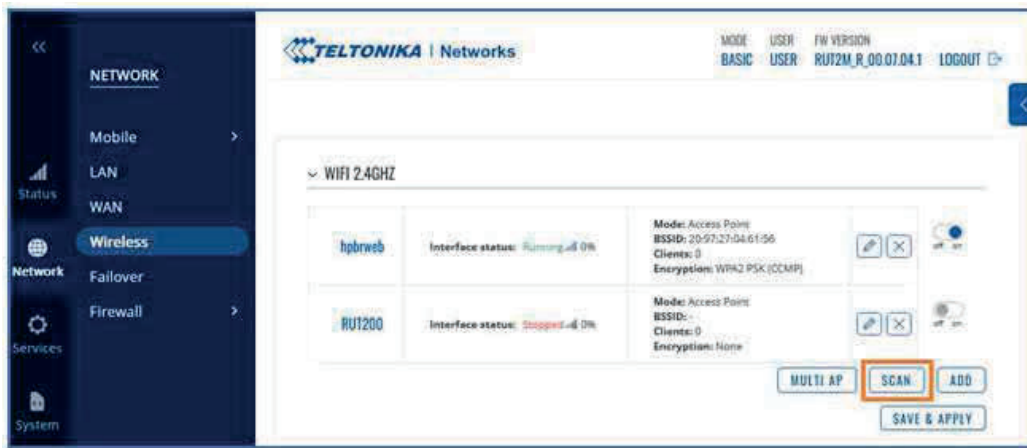
La connexion du système modulaire à Internet, en utilisant un réseau wi-fi préexistant sur le site d'installation, peut être réalisée en personnalisant le routeur en quelques étapes. Il est conseillé d'utiliser un ordinateur et un câble réseau pendant toute la procédure.

1. Connectez l'ordinateur via un câble réseau au commutateur KG5/KG10 ou directement au routeur KGR5/KGR10 ou KGH5/KGH10.
2. Effectuez l'accès à l'interface web de ce dernier (Fig.1), en entrant l'ip 192.168.0.1 dans un navigateur. Pour réaliser l'opération, l'ordinateur doit appartenir au sous-réseau 192.168.0.0/24 ou être en DHCP.
3. Une fois sur la page de connexion, utilisez les informations d'identification par défaut :
 - a. nom d'utilisateur « user »
 - b. mot de passe « Norgay1953 »

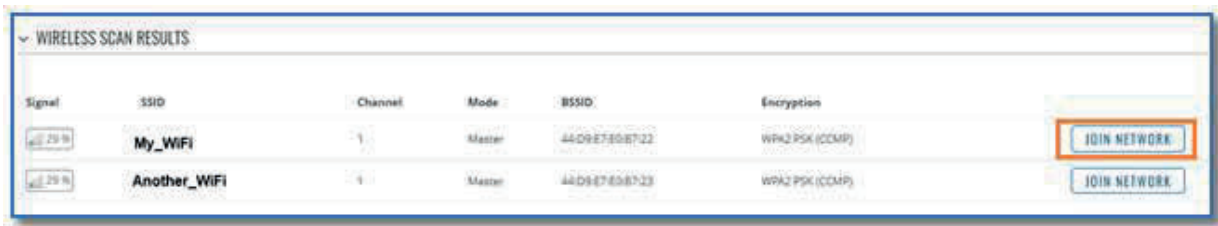
Ces identifiants peuvent par la suite être personnalisés en appuyant sur le nom d'utilisateur en haut à droite après avoir effectué l'accès.



4. Continuez dans le menu Network - Wireless et effectuez un scan de la zone pour trouver des réseaux existants.



5. Sélectionnez le réseau souhaité dans la liste. Appuyez ensuite sur le bouton « JOIN NETWORK »



6. Continuez les étapes de connexion en saisissant le mot de passe du réseau wifi existant choisi.
 7. Saisissez n'importe quel nom (par exemple « PremièreConnexion », le nom n'a aucune influence pour la connexion). Assurez-vous que zone de pare-feu est réglée sur wan comme indiqué dans l'image. Appuyez sur « SUBMIT ».



8. Cliquez directement sur « SAVE & APPLY » sans modifier les fenêtres suivantes.

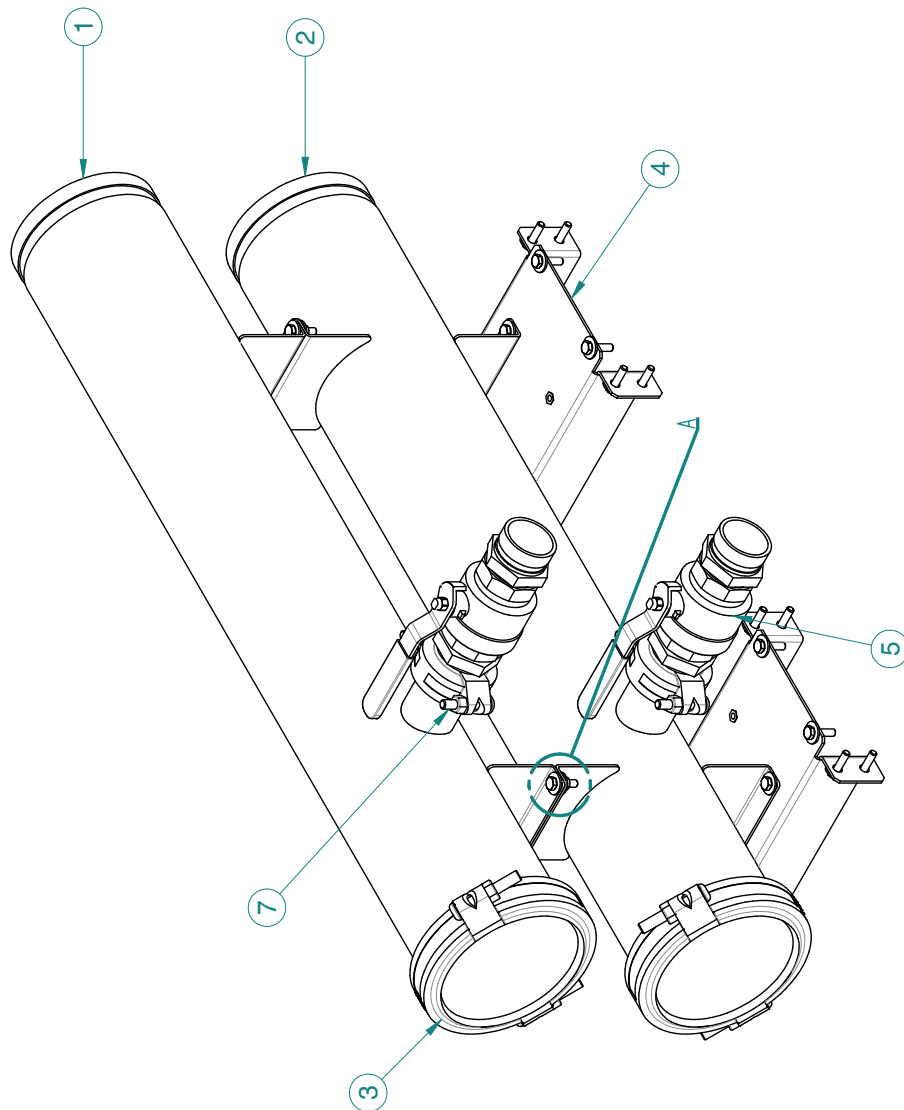
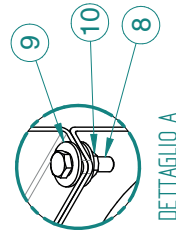


Le routeur et les dispositifs connectés à ce dernier ont maintenant accès à Internet par un réseau Wi-Fi : préexistant sur le site d'installation.

ANNEXE A - PAE 881 Kp / RAE 881 MC Kp Instructions Kit KCA

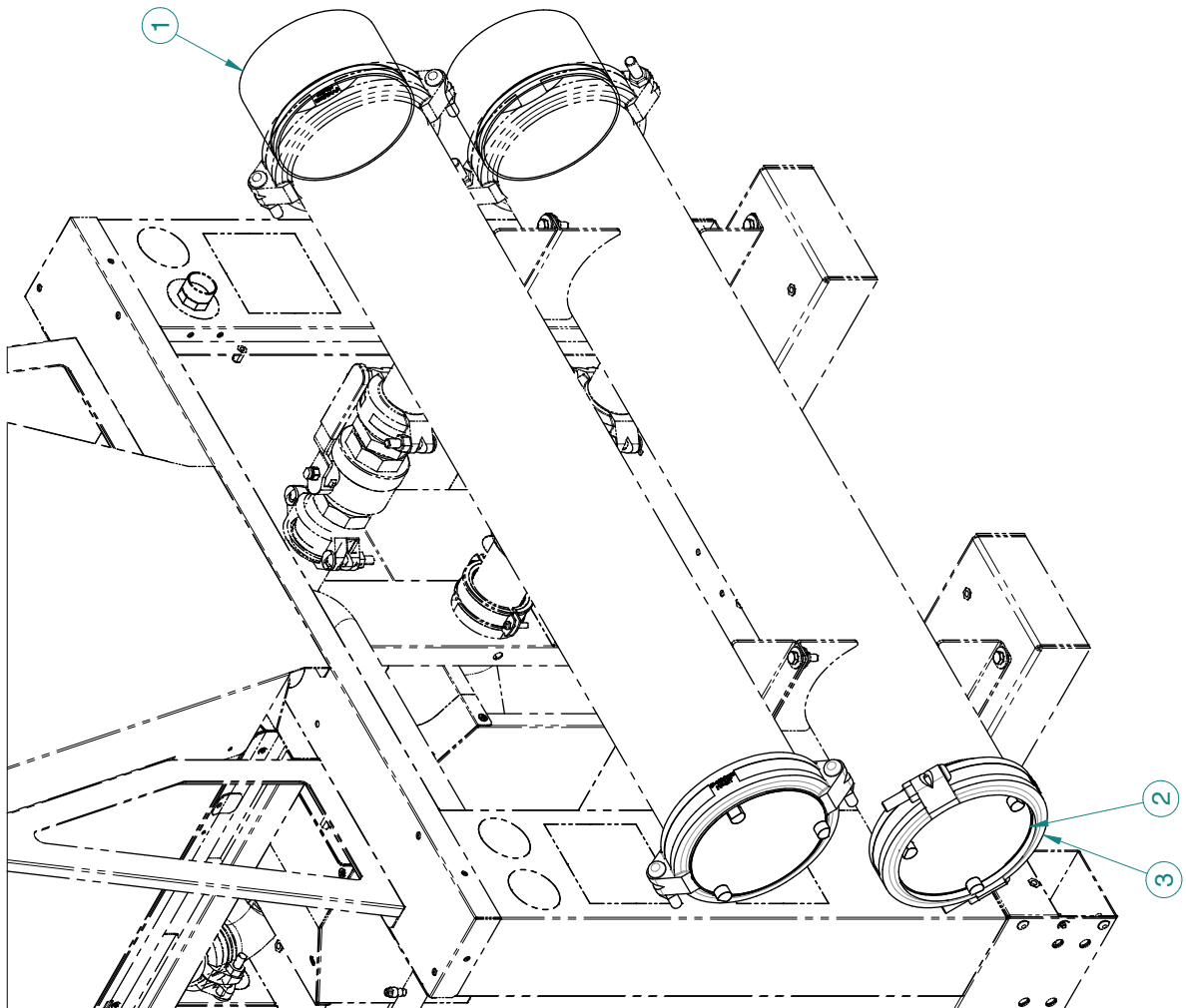
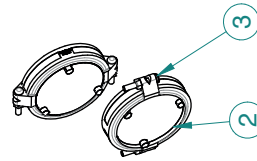
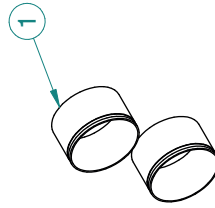
POSIZIONE	CODICI	QT.
1	031100422 TAAP.2219	1
2	031100421 TAAP.2218	1
3	110401109 RAVT.2033	2
4	010923968 OSUP.0097	2
5	050200003 VACCQ.1383	2
6	110401332 RAVT.6146	4
7	110401104 RAVT.2010	2
8	110500058 VITE.0815	20
9	110500253 VIRP.2051	24
10	110500079 VIDA.0050	4

Water capacity 2x22 lt
Operating weight 99 kg



ANNEXE B - PAE 881 Kp / RAE 881 MC Kp / PAE 1101 Kp Instructions Kit KTT

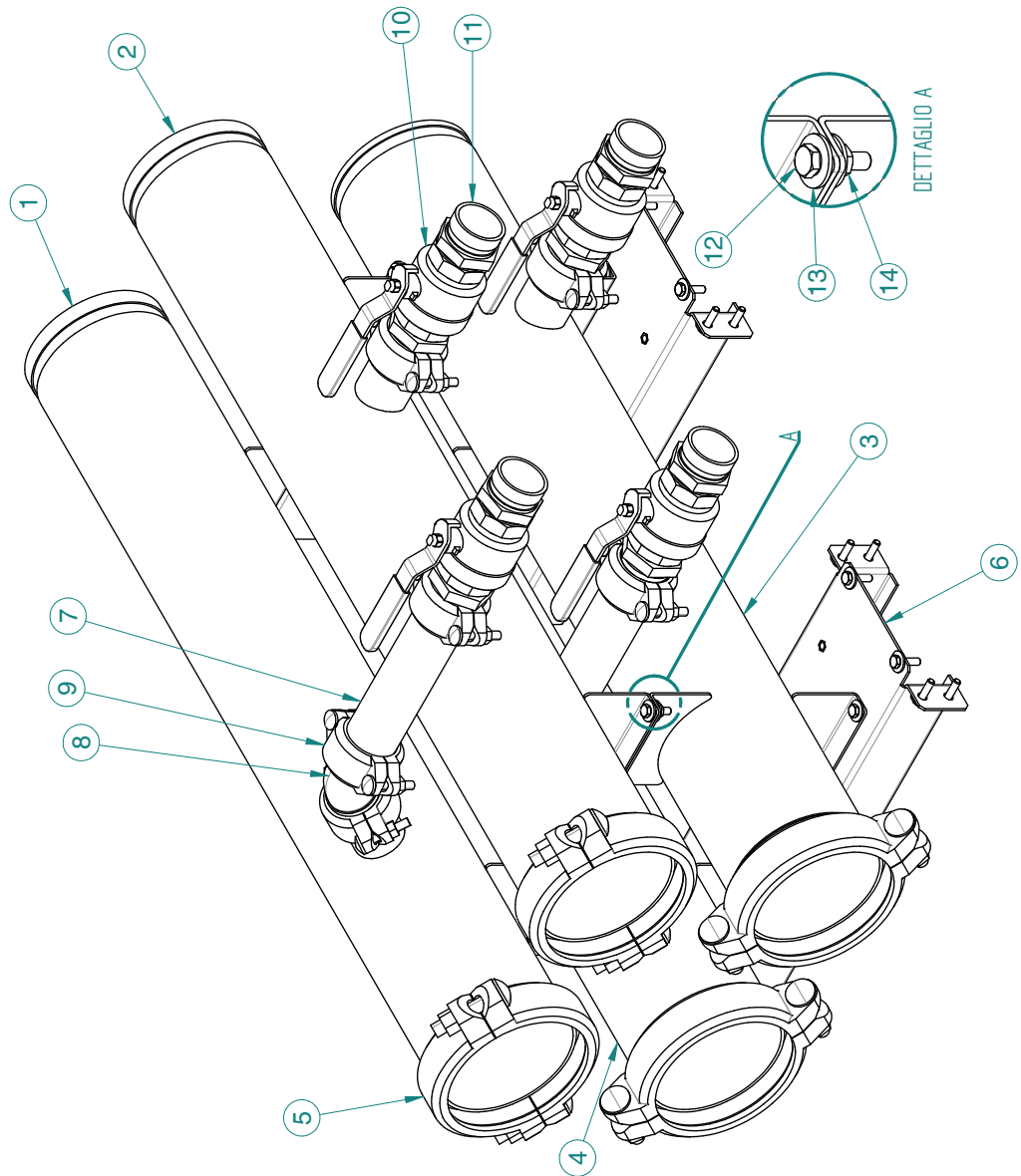
POSIZIONE	CODICI	QT.
1	110401621 TAAP.2250	2
2	110401340 RAVT.6147	2
3	110401109 RAV.2033	2



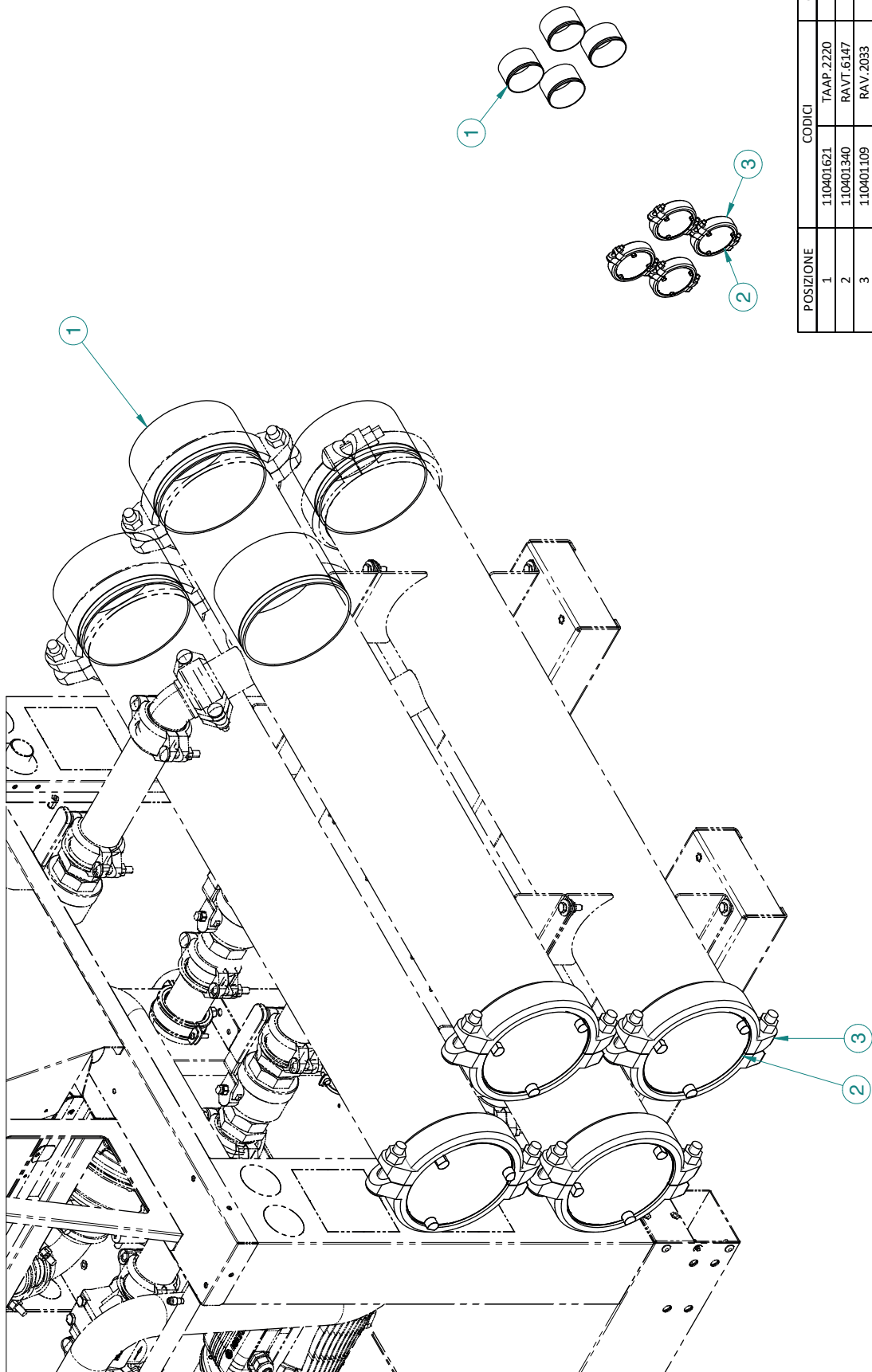
ANNEXE C - GPE 881 Kp Instructions Kit KCA

POSIZIONE	CODICI		QT.
1	031100499	TAAP.2250	1
2	031100500	TAAP.2248	1
3	031100421	TAAP.2218	1
4	031100498	TAAP.2249	1
5	110401109	RAVT.2033	4
6	010923989	OSUP.0103	2
7	110401622	TAAP.2181	2
8	110401309	EMTV.0005	2
9	110401104	RAVT.2010	6
10	110401332	RAVT.6146	8
11	050200003	VACQ.1383	4
12	110500058	VITE.0004	28
13	110500253	VIRP.2051	36
14	110500079	VIDA.0003	8

Water capacity 4x22 lt
Operating weight 168 kg



ANNEXE D - GPE 881 Kp Instructions Kit KTT

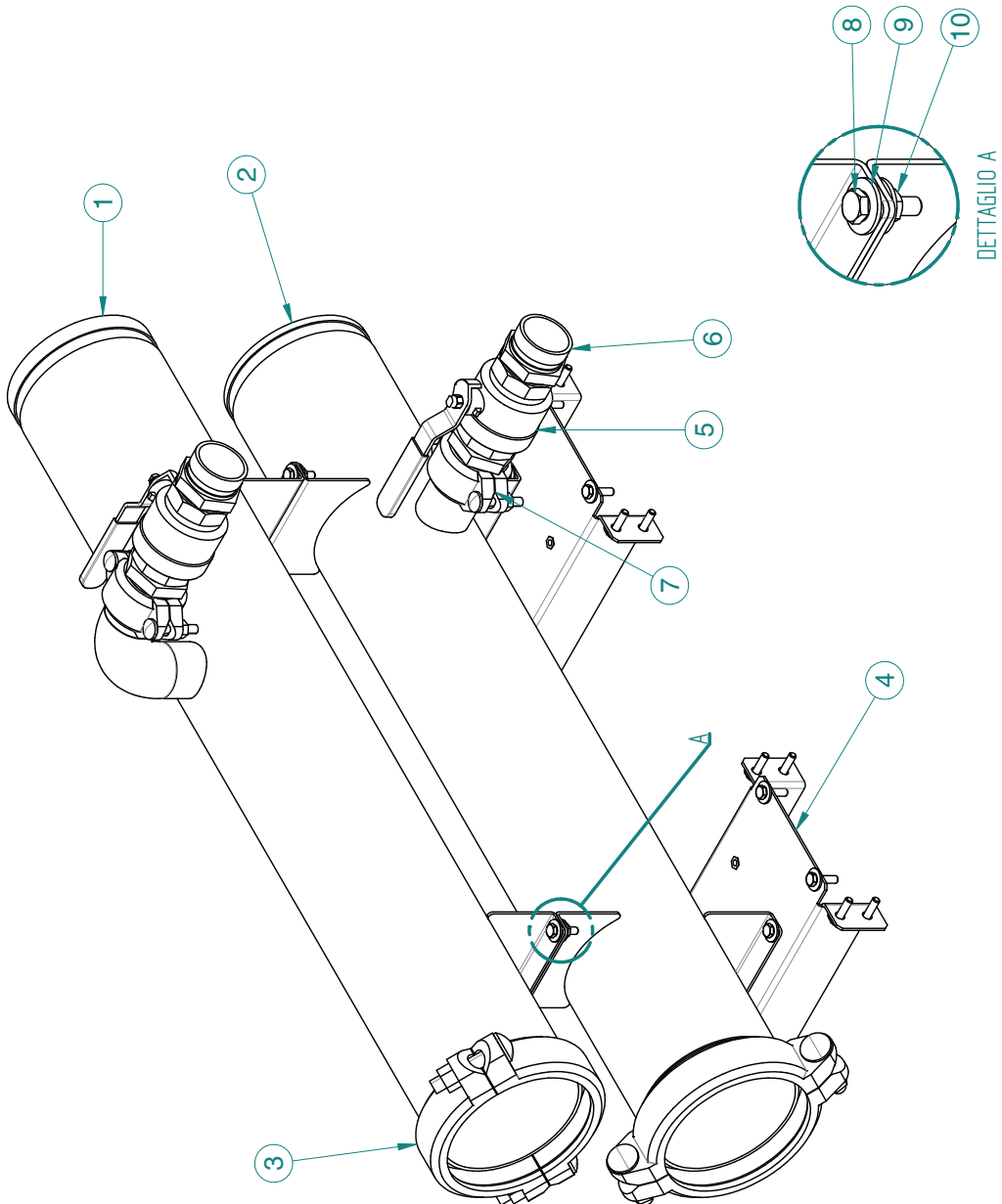


POSIZIONE	CODICI	QT.
1	110401621 TAAP.2220	4
2	110401340 RAVT.6147	4
3	110401109 RAV.2033	4

ANNEXE C - GPE 1101 Kp Instructions Kit KCA

POSIZIONE	CODICE	QT.
1	TAAP.2341	1
2	TAAP.2218	1
3	RAVT.2033	2
4	OSUP.0097	2
5	VACQ.1383	2
6	RAVT.6146	4
7	RAVT.2010	2
8	VITE.0004	20
9	VIRP.2051	24
10	VIDA.0004	4

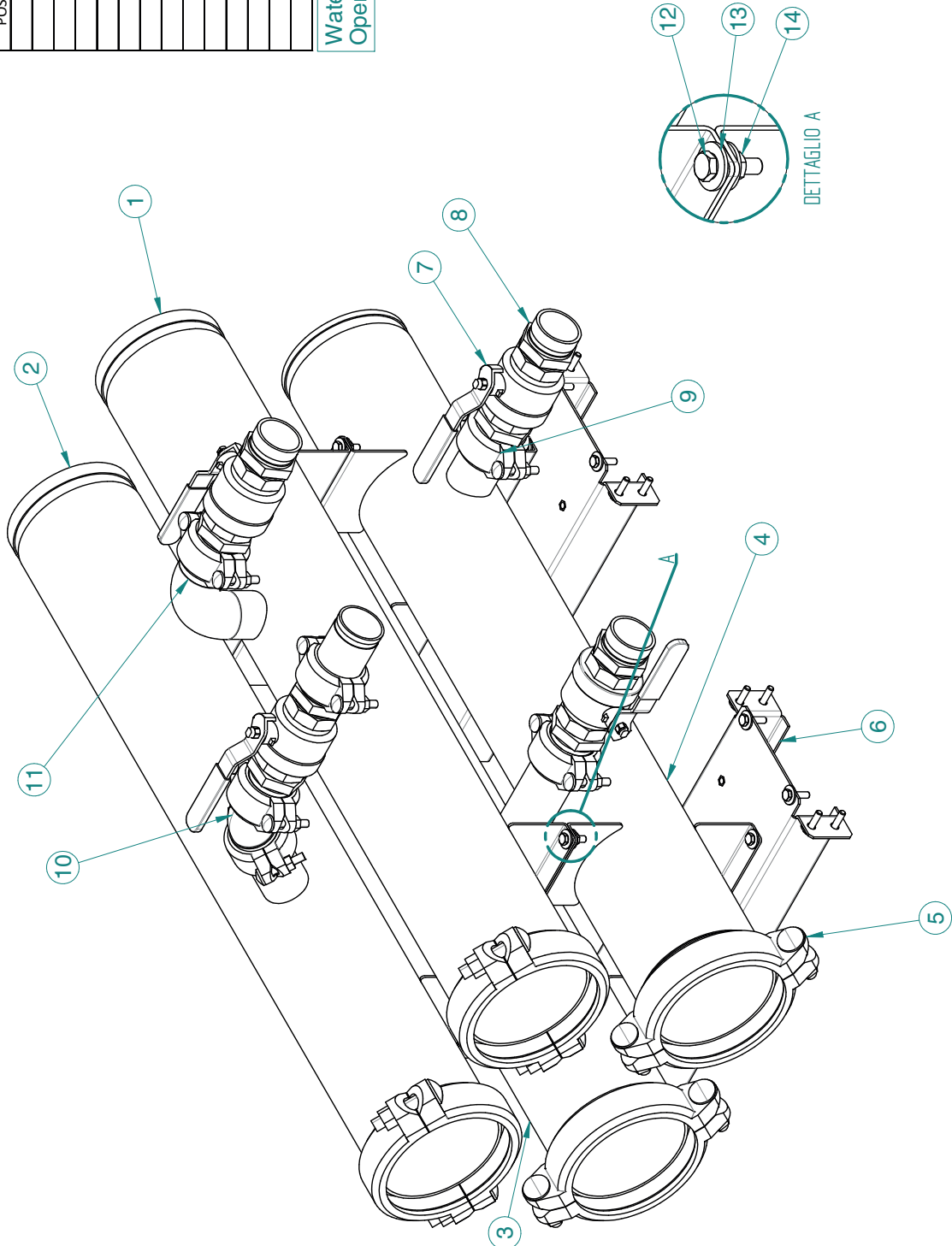
Water capacity 2x22 lt
Operating weight 99 kg



ANNEXE D - GPE 1101 Kp Instructions Kit KCA

POSIZIONE	CODE	QT.
1	TAAP.2341	1
2	TAAP.2342	1
3	TAAP.2340	1
4	TAAP.2218	1
5	RAVT.2033	2
6	OSUP.0103	2
7	VACQ.1383	4
8	RAVT.6146	8
9	RAVT.2010	4
10	EMTV.0005	2
11	TAAP.2341	1
12	VITE.0004	28
13	VIRP.2051	36
14	VIDA.0004	8

Water capacity 4x22 lt
Operating weight 168 kg





ESEX TECHNOLOGIES

VIA DELLE INDUSTRIE, 7 • CAP 31030 • VACIL DI BREDA DI PIAVE (TV)
TEL. +39 0422 605 311

Info@enextechnologies.com • www.enextechnologies.com

Les données techniques contenues dans cette documentation ont valeur indicative et ne constituent en aucun cas un engagement du fabricant.

Le fabricant se réserve le droit d'apporter toute modification nécessaire à améliorer le produit.

Les langues officielles pour tout document sont l'italien et l'Anglais, toute autre langue doit être considérée à titre indicatif.

